

### Напольный лючок Donel, тип DFB

Напольные лючки Donel – решение для организации рабочих мест, как в открытых пространствах типа «Open Space», так и в индивидуальных помещениях и комнатах переговоров, предназначены для монтажа модульных электроустановочных изделий 45x45 в плиты фальш-пола или в бетонный пол.

<b>Тип:</b>	DFB
<b>Артикул:</b>	DFB6M
<b>Наименование:</b>	Donel Лючок в пол 6 мод. (2 мод. 45x45 мм. + 2 мод. 22.5x45 мм.), металл, IP66, (с уст. набором)
<b>Количество модулей 22.5x45:</b>	6
<b>Материал:</b>	Сталь
<b>Материал монтажной коробки:</b>	Пластик
<b>Степень защиты IP:</b>	IP66
<b>Габаритные размеры, мм:</b>	173x143x80
<b>Габаритные размеры коробки, мм:</b>	160x150x80
<b>Монтажное отверстие, мм:</b>	137x123
<b>Гарантия:</b>	1 год
<b>Сделано в</b>	Китае

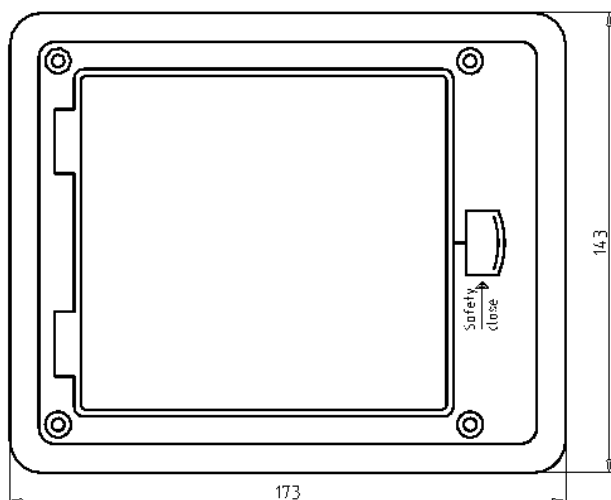
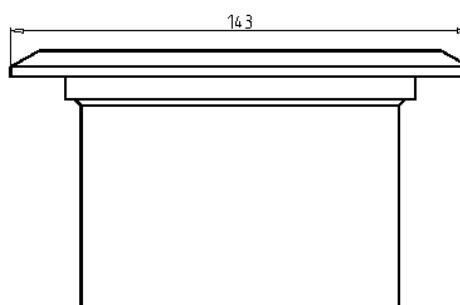
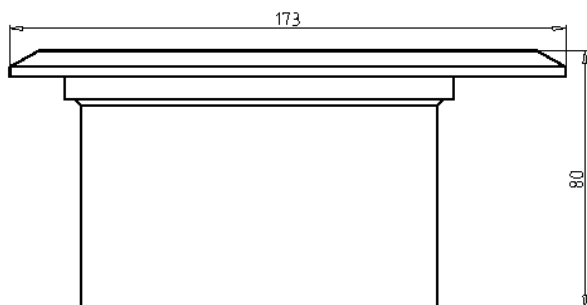


#### Комплектация:

Лючок:	1шт
Суппорт для установки 2-х модулей 45x45 и 2-х модулей 22.5x45 (предустановлен в лючке) :	1шт
Металлическая рамка (для монтажа лючка в фальш-пол) в комплекте с крепежными элементами:	1шт
Пластиковая установочная коробка (для монтажа лючка в стяжку) в комплекте с крепежными элементами:	1шт
Инструкция по эксплуатации:	1шт
Упаковка:	1шт
<u>Электроустановочные изделия, слаботочные и мультимедийные разъемы стандарта 45x45 в комплект поставки не входят и приобретаются отдельно</u>	

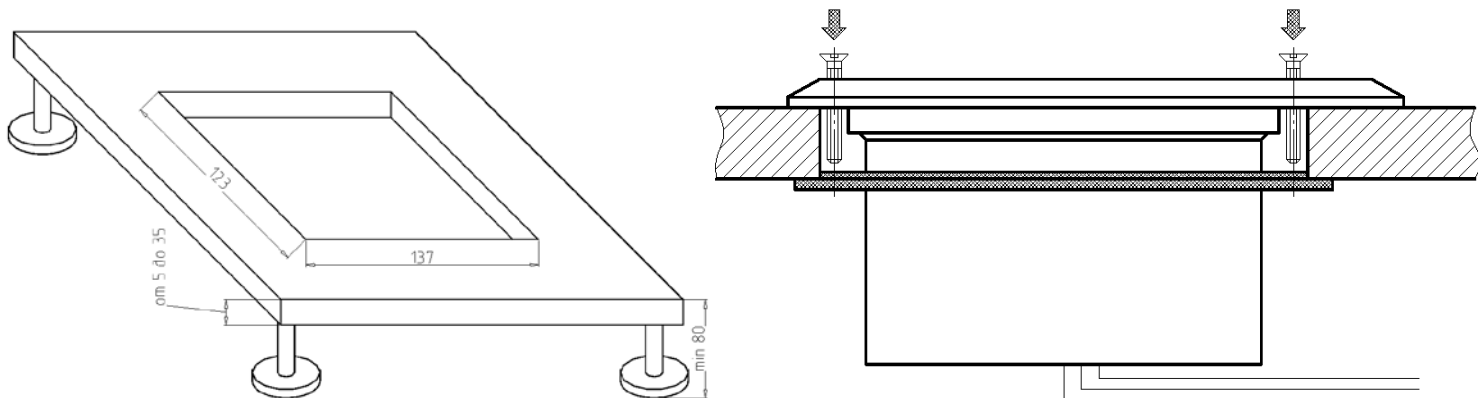
**ВНИМАНИЕ!** Степень защиты IP66 возможна только при полностью закрытой крышке лючка, при этом не допускается ни каких внешних подключений к электроустановочным/информационным/мультимедийным модулям, установленным в лючке.

#### Габаритные размеры лючка, мм:

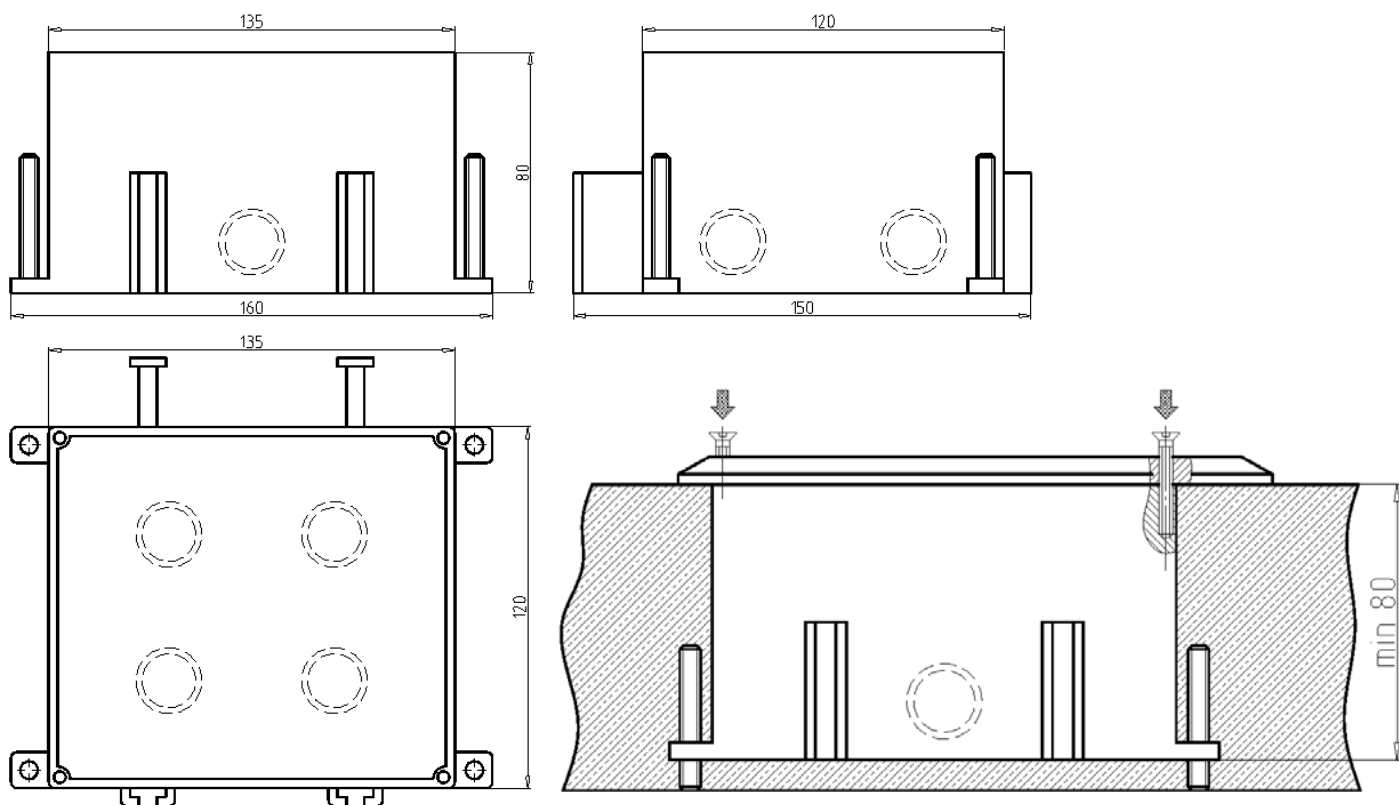


### Установка в фальш-пол:

- Подготовить посадочное отверстие, в соответствии с размером 137мм x 123мм. Минимальная монтажная глубина (от верхней поверхности фальш-пола до чернового пола) для установки лючка 80мм. Диапазон толщины плит фальш-пола от 5мм до 35мм.
- В подготовленное отверстие завести металлическую установочную рамку.
- Ввести подключаемый кабель в коробку лючка.
- Установить лючок в пол и зафиксировать винтами (поставляются в комплекте) крышку лючка и металлическую установочную рамку.
- Произвести подключение электроустановочных/информационных/мультимедийных модулей стандарта 45x45. Проверить надежность и безопасность подключения.
- Защелкнуть подключенные электроустановочные/информационные/мультимедийные модули в суппорт лючка.
- Лючок готов к работе.



### Габаритные размеры коробки для установки лючка в стяжку, мм:



### Установка в стяжку:

- Подготовить площадку для установки коробки.
- Подготовить в коробке отверстия для ввода кабеля.
- Завести в коробку предварительно проложенные по полу трубы с кабелем (допускается подвод кабельной трассы в металлических кабель-каналах).
- Выставить коробку по уровню относительно пола, используя шпильки (шпильки поставляются в комплекте с установочной коробкой).
- Выполнить заливку пола. Минимальная высота стяжки 80мм.
- После того, как пол будет готов к эксплуатации, удалить защитную крышку.
- Установить лючок в коробку и зафиксировать винтами (поставляются в комплекте).
- Произвести подключение электроустановочных/информационных/мультимедийных модулей стандарта 45x45. Проверить надежность и безопасность подключения.
- Защелкнуть подключенные электроустановочные/информационные/мультимедийные модули в суппорт лючка.
- Лючок готов к работе.

<b>Важно:</b>	<ul style="list-style-type: none"> <li>- На пластиковой установочной коробке конструктивно предусмотрены стыковочные элементы, благодаря которым, можно составить блок из нескольких лючков.</li> <li>- Используя шпильки, которые идут в комплекте с установочной коробкой, возможно изменять высоту от пола до нижней части коробки до 45мм.</li> </ul>
<b>Рабочая температура окружающей среды:</b>	от -5 до + 40°C
<b>Техническое обслуживание:</b>	Чистка поверхности изделия тканью
<b>Экологичность:</b>	Не использовать ацетон, смолочистители или трихлорэтилен Не содержит галогенов
<b>Правила и условия безопасной эксплуатации:</b>	<p>Монтаж производится квалифицированным специалистом согласно ПУЭ только при отключенном электропитании сети.</p> <p>Запрещается подключение к неисправной электропроводке.</p> <p>Техническое обслуживание лючка производится только при отключенной электрической сети.</p> <p>При монтаже избегать попаданий в корпус лючка посторонних предметов и пыли.</p> <p>При обнаружении видимых механических повреждений, появления специфического запаха при эксплуатации или в случаях попадания воды внутрь изделия, лючок необходимо отключить от электрической сети до проверки работоспособности специалистом.</p>
<b>Правила и условия перевозки:</b>	Перевозка любым транспортом в упаковке изготовителя, при условии защиты от механических повреждений, непосредственных воздействий атмосферных осадков и ударных нагрузок.
<b>Правила и условия хранения:</b>	Хранение осуществляется в упаковке изготовителя в закрытых помещениях с естественной вентиляцией при температуре окружающего воздуха от -20 до +40°C и относительной влажности 80%.
<b>Правила и условия реализации:</b>	Особых условий не требуется, реализация через оптовые и розничные сети.
<b>Правила и условия утилизации:</b>	Утилизировать обычным способом, как твердые бытовые отходы.
<b>Гарантийные обязательства:</b>	Срок гарантии на данное оборудование составляет 12 месяцев со дня ввода его в эксплуатацию, что подтверждается соответствующим документом. Изготовитель гарантирует качество изделия при соблюдении потребителем условий эксплуатации, транспортирования и хранения.
<b>Гарантия не распространяется:</b>	<ul style="list-style-type: none"> <li>- в случае несоблюдения правил эксплуатации;</li> <li>- в случае внесении покупателем технических изменений в конструкцию лючка;</li> <li>- на лючок, имеющий механические повреждения.</li> </ul>
<b>Изготовитель:</b>	HK LEED LIGHTING CO., LTD
<b>Адрес:</b>	No.23, East of lefeng str. 9 Dist. Sansha villeage, Henglan town, Zhongshan city, Guangdong, Китай.