



SHOP220



MASTER CityWhite CDO-TT

MASTER CityWhite CDO-TT Plus 250W/830 E40

Керамическая металлогалогенная лампа с цилиндрической колбой, применяется вне помещений для приятного белого освещения

Предупреждение и условия безопасности

- Даже при проведении испытаний используйте только светильник в корпусе (IEC61167, IEC 62035, IEC60598)
- Светильник должен удерживать горячие осколки лампы в случае ее разрушения
- Для ламп можно использовать электронный или электромагнитный ПРА
- Контрольный ПРА должен обеспечивать защиту по окончании срока службы (IEC61167, IEC 62035)
- Перегрузка без отключения питания может занимать до 15 минут; поэтому рекомендуется использовать запалы T15
- Крайне маловероятно, что разбитая лампа может представлять какую-либо угрозу вашему здоровью. Если у вас разбилась лампа, проветрите комнату в течение 30 минут и уберите осколки, желательно в перчатках. Положите их в герметичный полиэтиленовый пакет и передайте на местное предприятие по утилизации отходов. Не используйте пылесос.

Данные о продукции

Общая информация	
Цоколь	E40 [E40]
Рабочее положение	UNIVERSAL [Any or Universal (U)]
Срок службы до 5 % отказов (ном.)	14000 h
Срок службы до 10% отказов (ном.)	16000 h
Срок службы до 20 % отказов (ном.)	18500 h
Срок службы до 50 % отказов (ном.)	23000 h
Номинальный коэффициент выживаемости лампы в 2000 ч	99 %
Номинальный коэффициент выживаемости лампы в 4000 ч	99 %

Номинальный коэффициент выживаемости лампы в 6000 ч	99 %
Номинальный коэффициент выживаемости лампы в 8000 ч	99 %
Номинальный коэффициент выживаемости лампы в 12000 ч	98 %
Номинальный коэффициент выживаемости лампы в 16000 ч	90 %
Номинальный коэффициент выживаемости лампы в 20000 ч	71 %
Исходное измерение потока	Sphere

MASTER CityWhite CDO-TT

Технические характеристики освещения	
Код цвета	830 [Цветовая температура 3000K]
Светоотдача (ном.)	28400 lm
Светоотдача (номинальная) (ном.)	28400 lm
Обозначение цвета	Warm White (WW)
Координата цветности X (ном.)	0,434
Координата цветности Y (ном.)	0,398
Коррелированная цветовая температура (ном.)	3000 K
Эффективность освещения (номинальная) (ном.)	113 lm/W
Коэффициент цветопередачи (ном.)	88
Номинальная стабильность светового потока лампы в 2000 часов	95 %
Номинальная стабильность светового потока лампы в 4000 часов	92 %
Номинальная стабильность светового потока лампы в 6000 часов	90 %
Номинальная стабильность светового потока лампы в 8000 часов	88 %
Номинальная стабильность светового потока лампы в 12 000 часов	85 %
Номинальная стабильность светового потока лампы в 16 000 часов	82 %
Номинальная стабильность светового потока лампы в 20 000 часов	80 %
Соотношение скотопического/фотопического освещения	1,30

Эксплуатационные и электрические характеристики	
Power (Rated) (Nom)	250,0 W
Рабочий ток лампы (макс.)	4,2 A
Ток лампы (EM) (ном.)	0,295 A
Пиковое напряжение пуска (макс.)	5000 V
Напряжение сети пуска (мин.)	198 V
Время повторного пуска (мин.) (макс.)	900 s
Время пуска (макс.)	30 s
Напряжение (макс.)	108 V
Напряжение (мин.)	92 V
Напряжение (ном.)	99 V

Системы управления и регулировка яркости света	
Возможность изменения яркости света	Yes
Время работы 90 % (макс.)	3 min

Механические компоненты и корпус	
Финишная обработка колбы	Прозрачный
Форма колбы	T46 [T 46mm]

Соответствие требованиям и область применения	
Класс энергоэффективности	F
Содержание ртути (Hg) (макс.)	25 mg
Содержание ртути (Hg) (ном.)	25,3 mg
Энергопотребление кВт-час/1000 ч	250 kWh
Регистрационный номер в EPREL	473329

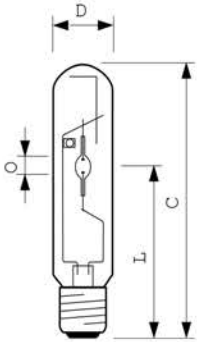
УФ-излучение	
Время допустимого облучения (NIOSH) (мин.)	8 h/500lx

Требования по дизайну светильника	
Температура колбы (макс.)	450 °C
Температура цоколя (макс.)	250 °C
Температура цоколя (макс.) — DUP (не использовать)	482 °F

Данные об изделии	
Полный код продукта	871829112197800
Название продукта для заказа	MASTER CityWhite CDO-TT Plus 250W/830 E40
EAN/UPC — продукт	8718291121978
Код заказа	928082319230
Нумератор — количество на упаковке	1
Описание местных норм и правил	MASTER CITYWH CDO-TT PLUS 250W/830 E40
Нумератор— упаковок на внешний короб	12
Материал (SAP)	928082319230
Вес нетто (шт.)	0,161 kg
Код ILCOS	MT-250/830-H-E40-48/260

MASTER CityWhite CDO-TT

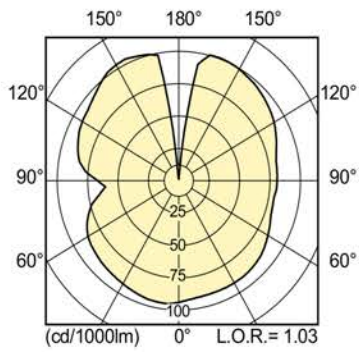
Чертеж размеров



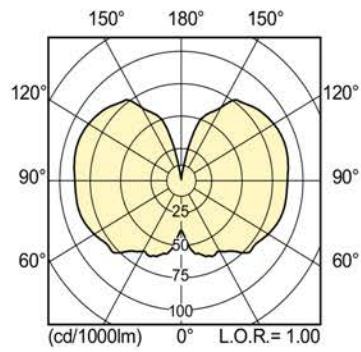
MASTER CityWhite CDO-TT Plus 250W/830 E40

Product	D (max)	O	L	C (max)
MASTER CityWhite CDO-TT Plus 250W/830 E40	47 mm	12,1 mm	157 mm	257 mm

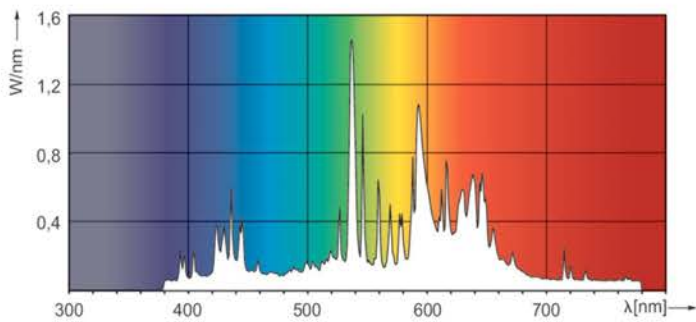
Фотометрические данные



LDLD_CDO-TT_0004-Light distribution diagram



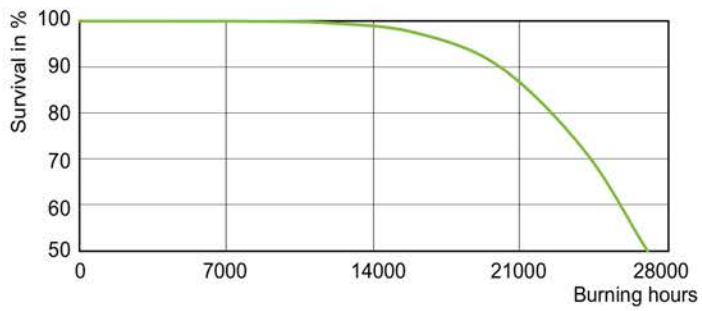
LDLD_CDO-TT_0005-Light distribution diagram



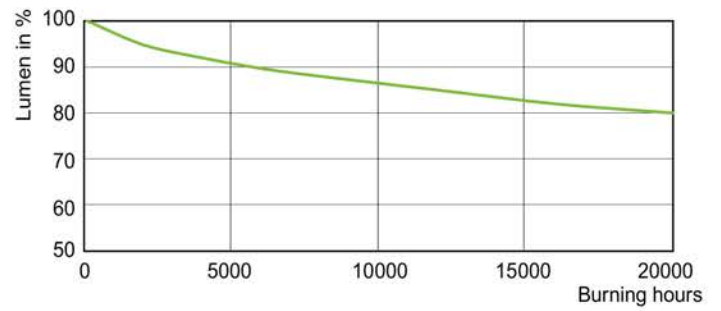
LDPO_CDO-TT_0003-Spectral power distribution Colour

MASTER CityWhite CDO-TT

Срок службы



LDLE_CDO-TT_0005-Life expectancy diagram



LDLM_CDO-TT_0003-Lumen maintenance diagram

