



SHOP220



MASTER CityWhite CDO-TT

MASTER CityWhite CDO-TT Plus 150W/942 E40

Керамическая металлогалогенная лампа с цилиндрической колбой, применяется вне помещений для приятного белого освещения

Предупреждение и условия безопасности

- Даже при проведении испытаний используйте только светильник в корпусе (IEC61167, IEC 62035, IEC60598)
- Светильник должен удерживать горячие осколки лампы в случае ее разрушения
- Для ламп можно использовать электронный или электромагнитный ПРА
- Контрольный ПРА должен обеспечивать защиту по окончании срока службы (IEC61167, IEC 62035)
- Перегрузка без отключения питания может занимать до 15 минут; поэтому рекомендуется использовать запалы T15
- Крайне маловероятно, что разбитая лампа может представлять какую-либо угрозу вашему здоровью. Если у вас разбилась лампа, проветрите комнату в течение 30 минут и уберите осколки, желательно в перчатках. Положите их в герметичный полиэтиленовый пакет и передайте на местное предприятие по утилизации отходов. Не используйте пылесос.

Данные о продукции

Общая информация	
Цоколь	E40 [E40]
Рабочее положение	UNIVERSAL [Any or Universal (U)]
Срок службы до 5 % отказов (ном.)	6000 h
Срок службы до 10% отказов (ном.)	8000 h
Срок службы до 20 % отказов (ном.)	12000 h
Срок службы до 50 % отказов (ном.)	20000 h
Номинальный коэффициент выживаемости лампы в 2000 ч	99 %
Номинальный коэффициент выживаемости лампы в 4000 ч	98 %
Номинальный коэффициент выживаемости лампы в 6000 ч	95 %
Номинальный коэффициент выживаемости лампы в 8000 ч	91 %
Номинальный коэффициент выживаемости лампы в 12000 ч	80 %
Номинальный коэффициент выживаемости лампы в 16000 ч	65 %
Номинальный коэффициент выживаемости лампы в 20000 ч	50 %
Исходное измерение потока	Sphere

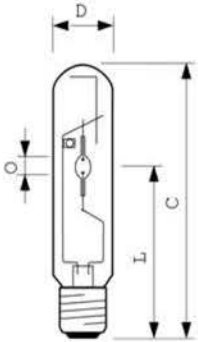
MASTER CityWhite CDO-TT

Технические характеристики освещения	
Код цвета	942 [Цветовая температура 4200K]
Светоотдача (ном.)	16100 lm
Светоотдача (номинальная) (ном.)	16100 lm
Обозначение цвета	Cool White (CW)
Координата цветности X (ном.)	0.371
Координата цветности Y (ном.)	0.366
Коррелированная цветовая температура (ном.)	4200 K
Эффективность освещения (номинальная) (ном.)	107 lm/W
Коэффициент цветопередачи (ном.)	91
Номинальная стабильность светового потока лампы в 2000 часов	92 %
Номинальная стабильность светового потока лампы в 4000 часов	87 %
Номинальная стабильность светового потока лампы в 6000 часов	84 %
Номинальная стабильность светового потока лампы в 8000 часов	79 %
Номинальная стабильность светового потока лампы в 12 000 часов	73 %
Номинальная стабильность светового потока лампы в 16 000 часов	70 %
Номинальная стабильность светового потока лампы в 20 000 часов	65 %
Соотношение скотопического/фотопического освещения	1,79
Эксплуатационные и электрические характеристики	
Power (Rated) (Nom)	150.0 W
Ток лампы (EM) (ном.)	0.181 A
Напряжение сети пуска (мин.)	198 V
Время повторного пуска (мин.) (макс.)	900 s
Время пуска (макс.)	30 s
Напряжение (ном.)	97 V
Системы управления и регулировка яркости света	
Возможность изменения яркости света	Yes

Время работы 90 % (макс.)	4 min
Механические компоненты и корпус	
Финишная обработка колбы	Прозрачный
Форма колбы	T46 [T 46mm]
Соответствие требованиям и область применения	
Класс энергоэффективности	F
Содержание ртути (Hg) (макс.)	13 mg
Содержание ртути (Hg) (ном.)	12,6 mg
Энергопотребление кВт-час/1000 ч	150 kWh
Регистрационный номер в EPREL	473331
УФ-излучение	
Время допустимого облучения (NIOSH) (мин.)	8 h/500lx
Степень повреждения D/фс (макс.)	0,6
Требования по дизайну светильника	
Температура колбы (макс.)	450 °C
Температура цоколя (макс.)	250 °C
Температура цоколя (макс.) — DUP (не использовать)	482 °F
Данные об изделии	
Полный код продукта	871869659675300
Название продукта для заказа	MASTER CityWhite CDO-TT Plus 150W/942 E40
EAN/UPC — продукт	8718696596753
Код заказа	928082519230
Нумератор — количество на упаковку	1
Нумератор— упаковок на внешний короб	12
Материал (SAP)	928082519230
Вес нетто (шт.)	135,000 g
Код ILCOS	MT/UB-150/942-H-E40-48/211

MASTER CityWhite CDO-TT

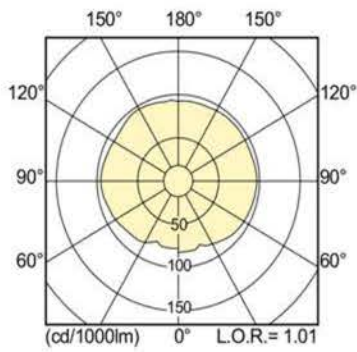
Чертеж размеров



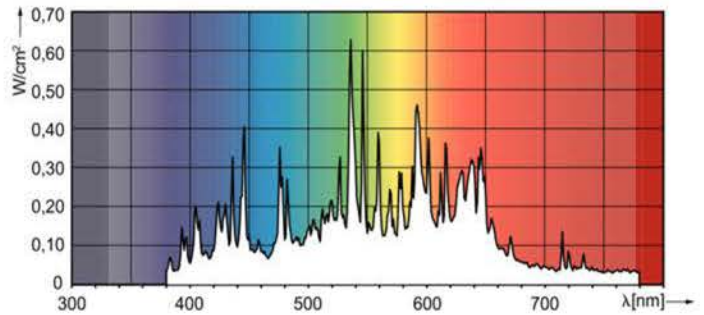
MASTER CityWhite CDO-TT Plus 150W/942 E40

Product	D (max)	O	L	C (max)
MASTER CityWhite CDO-TT Plus 150W/942 E40	46 mm	10 mm	132 mm	211 mm

Фотометрические данные

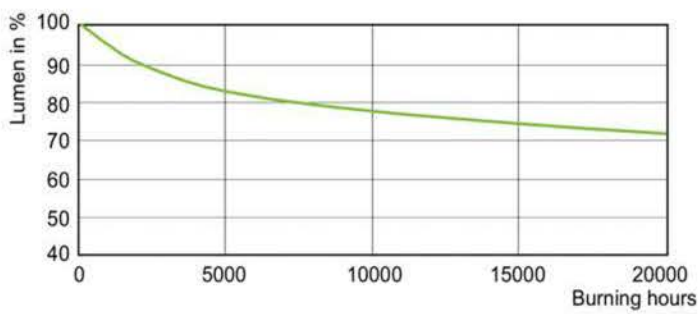


HID, CDO-TT Plus 150W /942 E40

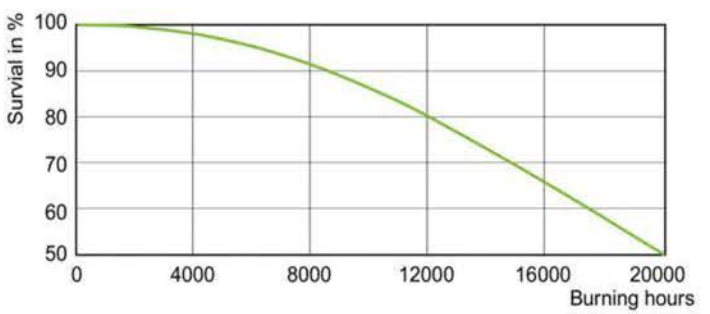


HID, CDO-TT Plus 150W /942 E40

Срок службы



HID, CDO-TT Plus 70W, 150W /942



HID, CDO-TT Plus 70W, 150W /942

