

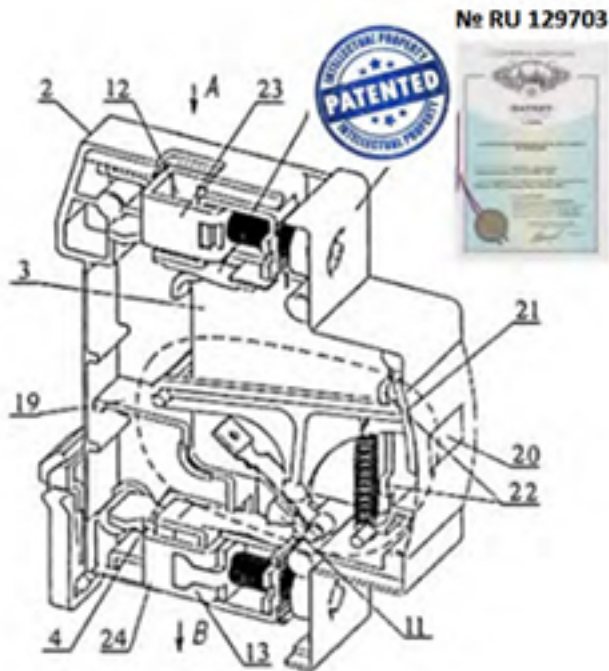
Модульное оборудование IEK



Ограничители импульсных перенапряжений ОПС1



Ограничители импульсных перенапряжений ОПС1



- Новая запатентованная конструкция. Патент №129703.
- Встроенная защита от короткого замыкания.
- Повышенная защита за счет снижения уровня остаточного напряжения.
класс В – 2,0 кВ
класс С – 1,8 кВ
класс D – 1,0 кВ
- Одноклеммное присоединение защитного проводника посредством встроенной шины.

Ограничители импульсных перенапряжений ОПС1



- Улучшена пожаробезопасность благодаря высокой надежности работы встроенной термозащиты.
- Повышена надежность благодаря снижению переходного сопротивления (на 15–20%) за счет исключения контактного соединения.
- Дополнительное снижение переходного сопротивления благодаря насечкам а контактных зажимах.
- Увеличенная механическая устойчивость.

Ограничители импульсных перенапряжений ОПС1



- Точность индикации за счет применения поворотного механизма
- Реализована возможность двойного одновременного присоединения как шиной (PIN или FORK), так и гибким проводником сечением до 25 мм²
- Защелка на DIN-рейку с двойным фиксированным положением для удобства выполнения монтажных работ

Ограничители импульсных перенапряжений ОПС1

	Преимущества
✓	Повышенная надежность работы и безопасность изделия. Патент №RU129703.
✓	Улучшены показатели остаточного напряжения, возникающего при импульсном перенапряжении
✓	Высокий уровень пожаробезопасности, обеспечиваемый встроенной термозащитой повышенной надежности
✓	Защелка на DIN-рейку с двойным фиксированным положением для удобства выполнения монтажных работ
✓	Насечки на контактных зажимах обеспечивают дополнительное снижение переходного сопротивления
✓	Реализована возможность двойного одновременного присоединения как шиной (PIN или FORK), так и гибким проводником сечением до 25 мм ²
✓	Применение поворотного механизма индикатора рабочего состояния позволяет избежать ошибок индикации за счет высокой точности