



## Корпуса модульные пластиковые серий ЩРН-П и ЩРВ-П

Сертификат соответствия требованиям технического регламента Таможенного Союза выдан ООО «ЦЕНТР ПО СЕРТИФИКАЦИИ, СТАНДАРТИЗАЦИИ И СИСТЕМАМ КАЧЕСТВА ЭЛЕКТРО-МАШИНОСТРОИТЕЛЬНОЙ ПРОДУКЦИИ» (ООО «Элмаш»), основанным в 1986 г. в качестве государственного центра по испытаниям электрических машин в составе института «ВНИИСМИ». ООО «Элмаш» имеет международное признание в качестве испытательной лаборатории с 1995 г. и является одним из самых авторитетных центров России в области испытаний и сертификации электрооборудования. В этом центре оформляют свои сертификаты также такие компании, как Schneider Electric, ABB и Legrand.

### Описание продукта

Корпусы для электрических аппаратов серий ЩРВ-П, ЩРН-П используются для установки в них модульной защитной аппаратуры, таймеров, устройств управления освещением и т.п.

Корпусы имеют степень пыле- и влагозащиты IP41, не подвержены коррозии, обладают высокими изоляционными свойствами, снимающими необходимость заземления.

Отличительная черта корпусов пластиковых – универсальность, благодаря стойкости к резкой смене температур и воздействию вибрации.

Дверцы из темного органического стекла позволяют наблюдать за состоянием приборов даже не открывая их.

### Область применения

Используются для монтажа в жилых, административных, торговых и производственных зданиях.

Надежная, элегантная конструкция, прочный самозатухающий ABS пластик, расширенная комплектация, удобный монтаж гарантируют долгий срок службы электротехническому оборудованию.

### Комплектность поставки

Наименование	Вложение
Корпус пластиковый распределительный	+
Шины N и PE	+
Окрашенные DIN-рейки	+
Этикетки для маркировки модульных устройств	+
Дюбели и винты для навесной версии	+
Руководство по эксплуатации	+

## Преимущества

Номинальный ток до 100 А!  
В корпуса модульные пластиковые могут быть установлены вводные автоматы до 100А.



Выштампованные вводы для кабелей с разных сторон облегчают монтаж.



Расстояние между точками крепления указано на задней стенке корпуса (серия ЩРН-П).



Степень пыле- и влагозащиты IP41!



Корпуса модульные пластиковые обеспечивают безопасную и удобную эксплуатацию. Пластиковое стекло щита может иметь фиксированное положение под углом 90°.



## Комплектация

Окрашенные DIN-рейки (количество зависит от артикула). Являются съемными, что обеспечивает облегчение кабельной разводки.



Нулевые шины N и PE установлены на специальный держатель. Это повышает электробезопасность и качество монтажа.



Специальные наклейки для маркировки модульного электрооборудования. Позволяют, например, при монтаже пометить какую цепь защищает выключатель.



Дюбели и винты для крепления корпусов серии ЩРН-П к стене.



Структура наименования

**ЩРВ-П-36**

Щит распределительный  
 В (Н) – встраиваемый (навесной)  
 пластиковый  
 количество модулей

**Технические характеристики**

Соответствие регламентам	ТР ТС 004 / 2011
Номинальный ток	До 125 А
Материал	Самозатухающий ABS пластик
Номинальное напряжение изоляции	500 В
Номинальная частота	50 Гц/60 Гц
Степень защиты	IP41
Диапазон рабочих т-р	От -25 °С до +60 °С
Вид установки	Встраиваемый/Навесной
Тип применяемых аппаратов	Модульные

**Комплектация корпусов шинами нулевыми и DIN-рейками**

Модель	Кол-во шин нулевых на изоляторе - верхний ряд	Кол-во шин нулевых на изоляторе - нижний ряд	Макс. сечение подключаемых проводников (с гильзой-наконечником), мм <sup>2</sup>	Кол-во DIN-реек
ЩРВ-П-4	3+3	нет	10	1
ЩРВ-П-6	4+4	нет	10	1
ЩРВ-П-8	6+3	нет	10	1
ЩРВ-П-12	7+6	нет	10	1
ЩРВ-П-15	8 + 8	нет	10	1
ЩРВ-П-18	10+9	нет	10	1
ЩРВ-П-24	7+6	7+6	10	2
ЩРВ-П-36	7+7+6	7+7+6	10	3
ЩРН-П-4	3+3	нет	10	1
ЩРН-П-6	4+4	нет	10	1
ЩРН-П-8	6+3	нет	10	1
ЩРН-П-12	7+6	нет	10	1
ЩРН-П-15	8 + 8	нет	10	1
ЩРН-П-18	10+9	нет	10	1
ЩРН-П-24	7+6	7+6	10	2
ЩРН-П-36	7+7+6	7+7+6	10	3

**Дополнительная информация:**

– Электрощитовые аксессуары для корпусов металлических и пластиковых

## Полный ассортимент

Внешний вид	Модель	Габаритные размеры, мм			Кол-во модулей	Кол-во рядов	Масса, кг	Артикул
		В	Ш	Г				
	ЩРВ-П-4	222	136	92	4	1	0,44	31001DEK
	ЩРВ-П-6	222	172	92	6	1	0,53	31002DEK
	ЩРВ-П-8	222	208	92	8	1	0,52	31003DEK
	ЩРВ-П-12	222	280	92	12	1	0,79	31004DEK
	ЩРВ-П-15	222	311	92	15	1	0,92	31015DEK
	ЩРВ-П-18	252	398	102	18	1	1,15	31005DEK
	ЩРВ-П-24	345	300	102	24	2	1,75	31006DEK
	ЩРВ-П-36	503	341	102	36	3	2,34	31007DEK

## Размер ниши для серии корпусов ЩРВ-П

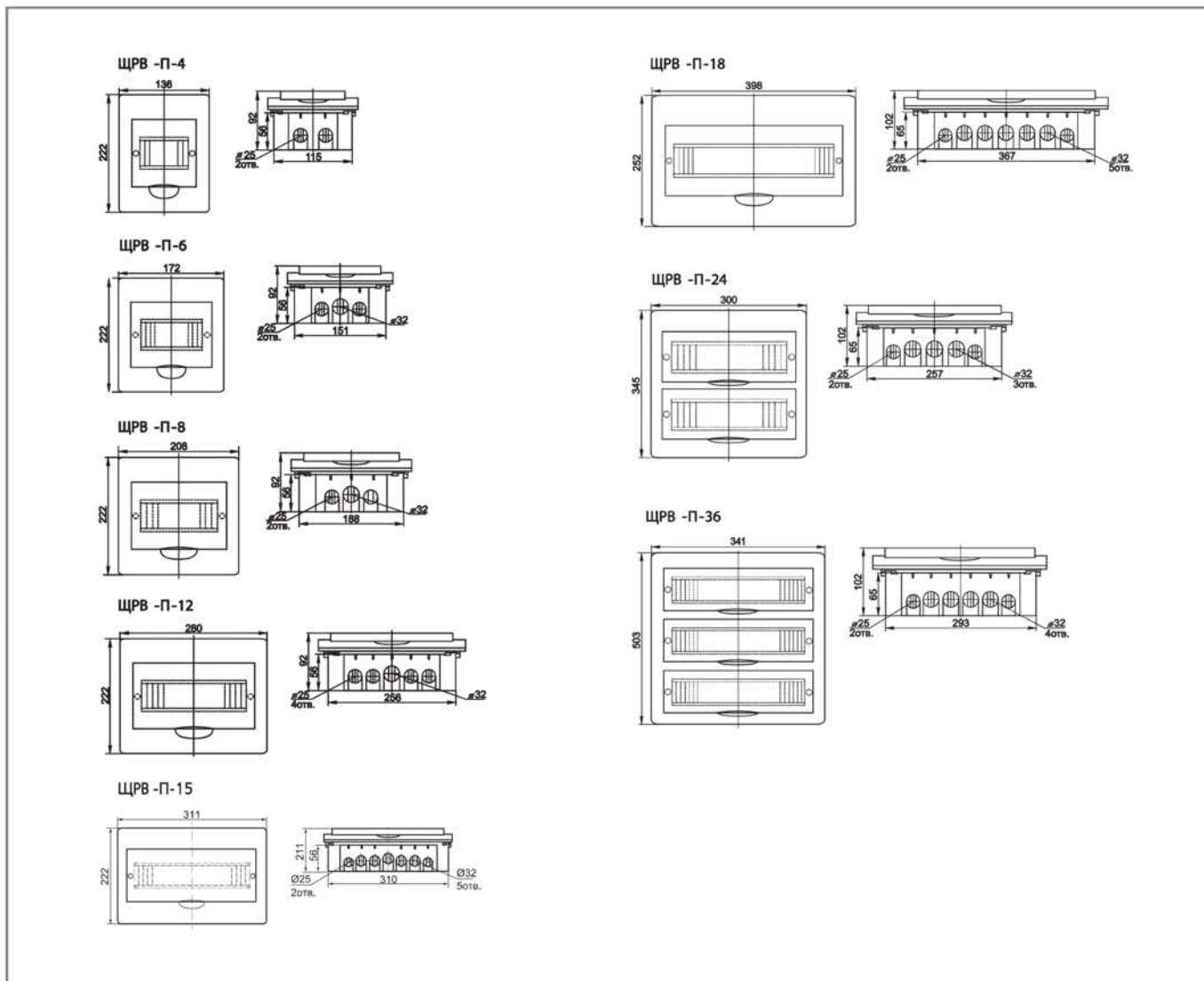
Модель	Размер ниши, мм		
	В	Ш	Г
ЩРВ-П-4	200	114	56
ЩРВ-П-6	200	150	56
ЩРВ-П-8	200	186	56
ЩРВ-П-12	200	258	56
ЩРВ-П-15	200	310	56
ЩРВ-П-18	215	367	65
ЩРВ-П-24	310	257	65
ЩРВ-П-36	455	293	65

## Полный ассортимент

Внешний вид	Модель	Габаритные размеры, мм			Кол-во модулей	Кол-во рядов	Масса, кг	Артикул
		В	Ш	Г				
	ЩРН-П-4	200	112	92	4	1	0,42	31008DEK
	ЩРН-П-6	200	148	96	6	1	0,46	31009DEK
	ЩРН-П-8	200	184	96	8	1	0,49	31010DEK
	ЩРН-П-12	200	256	96	12	1	0,73	31011DEK
	ЩРН-П-15	200	310	96	15	1	0,92	31016DEK
	ЩРН-П-18	220	365	100	18	1	1,07	31012DEK
	ЩРН-П-24	325	270	102	24	2	1,65	31013DEK
	ЩРН-П-36	473	305	100	36	3	2,16	31014DEK

# Технический раздел

Габаритные размеры (серия ЩРВ-П)



# Технический раздел

## Габаритные размеры (серия ЩРН-П)

