

ФИЛЬТР СЕТЕВОЙ

Руководство по эксплуатации

1 Назначение и область применения

1.1 Фильтр сетевой товарного знака IEK (далее – фильтр) предназначен для подключения и защиты от перегрузок и импульсных помех в электрической сети всех видов бытовой и офисной техники.

1.2 Соответствуют требованиям технических регламентов ТР ТС 004/2011, ТР ЕАЭС 037/2016.

2 Основные технические параметры

2.1 Основные технические параметры фильтров приведены в таблице 1.

2.2 Габаритные размеры фильтров приведены на рисунках 1–2.

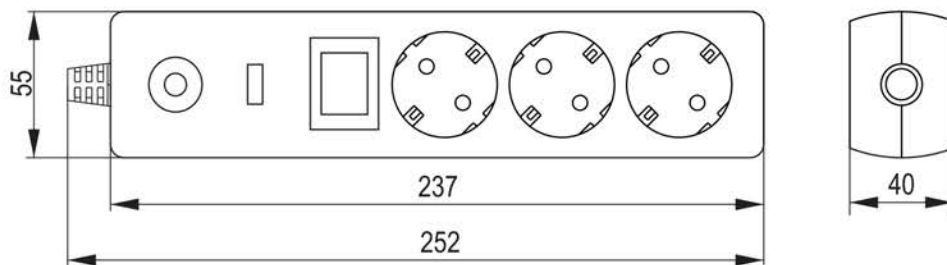
2.3 Электрическая схема приведена на рисунке 3.

Таблица 1

| Наименование параметра | Значение | | | | | | | |
|---|------------------|------------------|------------------|------------------|-----------------------|-----------------------|-----------------------|-----------------------|
| Артикул | WFP10-16-03-01-N | WFP10-16-05-01-N | WFP10-16-05-03-N | WFP10-16-05-05-N | WFP10-16-05-03-ZK-K03 | WFP10-16-05-05-ZK-K03 | WFP10-16-05-03-ZK-K02 | WFP10-16-05-05-ZK-K02 |
| Модификация | СФ-03К | | СФ-05К | | | | | |
| Номинальное напряжение, В | 250 | | | | | | | |
| Частота тока, Гц | 50 | | | | | | | |
| Номинальный ток, А | 16 | | | | | | | |
| Максимальная суммарная мощность нагрузки, Вт | 3500 | | | 2200 | | | | |
| Длина кабеля, м | 1,5 | 3 | 5 | 3 | 5 | 3 | 5 | |
| Сечения проводников гибкого кабеля, мм ² | 3×1,0 | | | | | | | |
| Количество розеток, шт. | 3 | 5 | | | | | | |
| Тип розеток | 2P+PE | | | | | | | |
| Индикация работоспособности защиты | + | | | | | | | |
| Выключатель с индикацией наличия сети | + | | | | | | | |
| Автоматический предохранитель (термовыключатель) | + | | | | | | | |

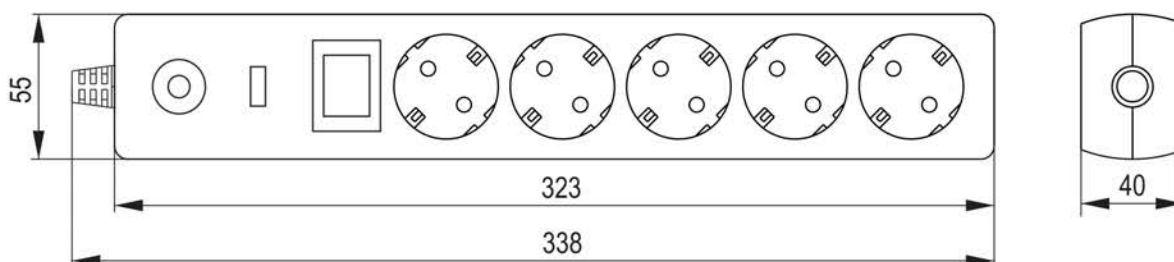
Продолжение таблицы 1

| Наименование параметра | Значение | | | | | | | |
|---|----------------------|------------------|------------------|------------------|-----------------------|-----------------------|-----------------------|-----------------------|
| Артикул | WFP10-16-03-01-N | WFP10-16-05-01-N | WFP10-16-05-03-N | WFP10-16-05-05-N | WFP10-16-05-03-ZK-K03 | WFP10-16-05-05-ZK-K03 | WFP10-16-05-03-ZK-K02 | WFP10-16-05-05-ZK-K02 |
| Модификация | СФ-03К | | СФ-05К | | | | | |
| Максимальный импульсный ток I_{imp} , кА | 5 | | | | | | | |
| Максимальная энергия рассеивания, Дж | 125 | | | | | | | |
| Диапазон частот подавляемой помехи | 100 кГц–100 МГц | | | | | | | |
| Степень подавления помех, дБ | 10–15 | | | | | | | |
| Цвет | белый | | | серый | | | черный | |
| Степень защиты по ГОСТ 14254 (IEC 60529) | IP20 | | | | | | | |
| Класс защиты от поражения электрическим током по ГОСТ IEC 61140 | I | | | | | | | |
| Климатическое исполнение по ГОСТ 15150 | УХЛ 4 | | | | | | | |
| Температура эксплуатации, °С | от плюс 1 до плюс 35 | | | | | | | |
| Срок службы, лет | 5 | | | | | | | |



*предельное отклонение габаритных размеров $\pm 0,5$ мм

Рисунок 1 – Колодка фильтра на 3 места



*предельное отклонение габаритных размеров $\pm 0,5$ мм

Рисунок 2 – Колодка фильтра на 5 мест

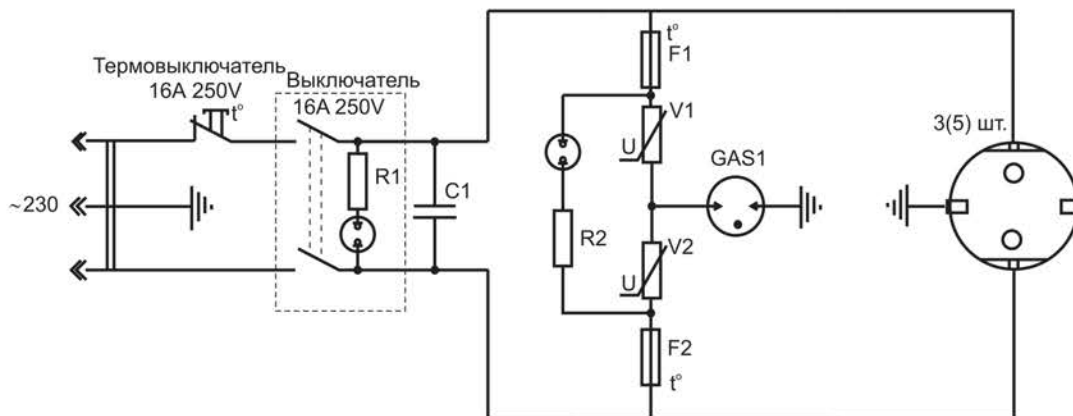


Рисунок 3 – схема фильтра

3 Комплектность

3.1 В комплект поставки фильтра входят:

- изделие – 1 шт.;
- руководство по эксплуатации. Паспорт – 1 экз.

4 Требования по безопасности

ЗАПРЕЩАЕТСЯ!

– ЭКСПЛУАТИРОВАТЬ ФИЛЬТР С МЕХАНИЧЕСКИМИ ПОВРЕЖДЕНИЯМИ ГИБКОГО КАБЕЛЯ, КОРПУСА РОЗЕТКИ ИЛИ ВИЛКИ.

– РАЗБИРАТЬ ИЗДЕЛИЕ.

– ПОДКЛЮЧАТЬ ФИЛЬТР К ПОВРЕЖДЕННОЙ РОЗЕТКЕ ЭЛЕКТРОПРОВОДКИ.

ВНИМАНИЕ!

– ПРИ СРАБАТЫВАНИИ ТЕРМОВЫКЛЮЧАТЕЛЯ НАЖАТИЕ НА КНОПКУ ТЕРМОВЫКЛЮЧАТЕЛЯ ПРОИЗВОДИТЬ ТОЛЬКО ПРИ ОТКЛЮЧЕННОМ ОТ СЕТИ ИЗДЕЛИИ.

– ЕСЛИ СВЕТОВОЙ ИНДИКАТОР НА КОРПУСЕ ФИЛЬТРА НЕ ГОРИТ, ТО ЭТО УКАЗЫВАЕТ НА НАЛИЧИЕ НЕИСПРАВНОСТИ В СХЕМЕ ЗАЩИТЫ ОТ ИМПУЛЬСНОГО ПЕРЕНАПРЯЖЕНИЯ ИЛИ НА СРАБАТЫВАНИЕ ТЕРМОВЫКЛЮЧАТЕЛЯ.

4.1 Регулярно проверяйте электрические соединения и целостность гибкого кабеля.

4.2 При эксплуатации необходимо прокладывать фильтр вдали от химически активной среды, горючих и легковоспламеняющихся предметов, а также вдали от острых и режущих предметов, способных вызвать его повреждение.

4.3 При эксплуатации не допускать попадания воды на вилку и розетки.

5 Указания по монтажу и эксплуатации

5.1 Фильтры не требуют специальной подготовки к эксплуатации, кроме внешнего осмотра, подтверждающего отсутствие видимых повреждений корпуса и гибкого кабеля, наличие четкой маркировки.

5.2 Размотать полностью шнур фильтра.

5.3 Включить фильтр с помощью вилки в бытовую электрическую сеть 230 В. На корпусе фильтра загорится световой индикатор готовности защиты.

5.4 Подключить к фильтру электроприборы.

5.5 Для включения нажать на выключатель, при этом должен загореться световой индикатор наличия напряжения сети, встроенный в выключатель. Для отключения сразу всех питаемых электроприборов нажать выключатель, световой индикатор на выключателе погаснет.

5.6 При срабатывании термовыключателя необходимо выключить фильтр. После этого следует установить причину отключения и устранить ее. Далее утопить кнопку термовыключателя на корпусе и включить фильтр.

5.7 Фильтры не требуют специального обслуживания в процессе эксплуатации.

5.8 Фильтры являются законченным изделием и ремонту не подлежат. При обнаружении неисправности по истечении гарантийного срока фильтр утилизировать.

6 Условия транспортирования, хранения и утилизации

6.1 Транспортирование изделий осуществляется любым видом крытого транспорта, обеспечивающим предохранение упакованных удлинителей от механических повреждений и ударных нагрузок, при температуре от минус 45 до плюс 50 °С.

6.2 Хранение изделий осуществляется в упаковке изготовителя в закрытых помещениях с естественной вентиляцией. Температура окружающего воздуха от минус 45 до плюс 50 °С. Верхнее значение относительной влажности воздуха 98 % при плюс 25 °С.

6.3 Утилизация изделий производится путем передачи организациям по переработке вторсырья.

7 Гарантийные обязательства

7.1 Гарантийный срок эксплуатации изделия – 3 года со дня продажи при условии соблюдения потребителем правил эксплуатации, транспортирования и хранения.