

ФИЛЬТР СЕТЕВОЙ

Руководство по эксплуатации

1 Назначение и область применения

1.1 Фильтр сетевой товарного знака IEK (далее – фильтр) предназначен для подключения и защиты от перегрузок и импульсных помех в электрической сети всех видов бытовой и офисной техники.

1.2 Соответствуют требованиям технических регламентов ТР ТС 004/2011, ТР ЕАЭС 037/2016.

2 Основные технические параметры

2.1 Основные технические параметры фильтров приведены в таблице 1.

2.2 Габаритные размеры фильтров приведены на рисунках 1–2.

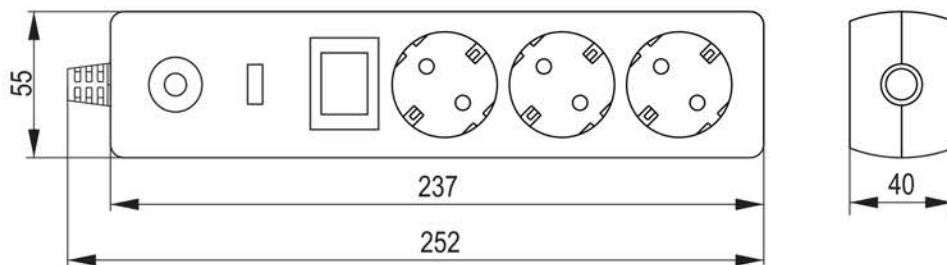
2.3 Электрическая схема приведена на рисунке 3.

Таблица 1

Наименование параметра	Значение							
Артикул	WFP10-16-03-01-N	WFP10-16-05-01-N	WFP10-16-05-03-N	WFP10-16-05-05-N	WFP10-16-05-03-ZK-K03	WFP10-16-05-05-ZK-K03	WFP10-16-05-03-ZK-K02	WFP10-16-05-05-ZK-K02
Модификация	СФ-03К		СФ-05К					
Номинальное напряжение, В	250							
Частота тока, Гц	50							
Номинальный ток, А	16							
Максимальная суммарная мощность нагрузки, Вт	3500			2200				
Длина кабеля, м	1,5	3	5	3	5	3	5	
Сечения проводников гибкого кабеля, мм ²	3×1,0							
Количество розеток, шт.	3	5						
Тип розеток	2P+PE							
Индикация работоспособности защиты	+							
Выключатель с индикацией наличия сети	+							
Автоматический предохранитель (термовыключатель)	+							

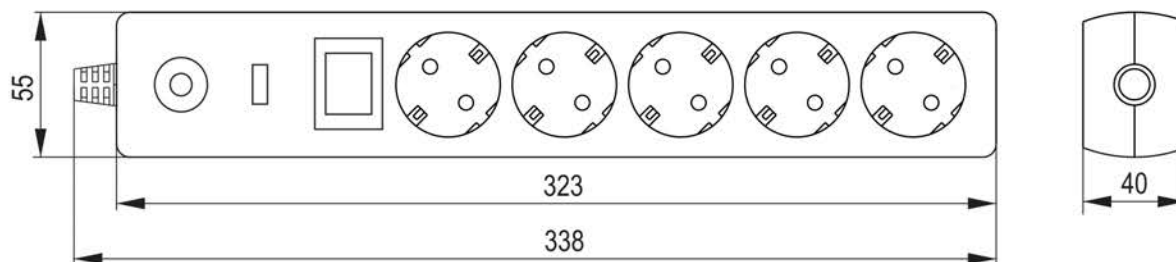
Продолжение таблицы 1

Наименование параметра	Значение							
Артикул	WFP10-16-03-01-N	WFP10-16-05-01-N	WFP10-16-05-03-N	WFP10-16-05-05-N	WFP10-16-05-03-ZK-K03	WFP10-16-05-05-ZK-K03	WFP10-16-05-03-ZK-K02	WFP10-16-05-05-ZK-K02
Модификация	СФ-03К		СФ-05К					
Максимальный импульсный ток I_{imp} , кА	5							
Максимальная энергия рассеивания, Дж	125							
Диапазон частот подавляемой помехи	100 кГц–100 МГц							
Степень подавления помех, дБ	10–15							
Цвет	белый			серый			черный	
Степень защиты по ГОСТ 14254 (IEC 60529)	IP20							
Класс защиты от поражения электрическим током по ГОСТ IEC 61140	I							
Климатическое исполнение по ГОСТ 15150	УХЛ 4							
Температура эксплуатации, °С	от плюс 1 до плюс 35							
Срок службы, лет	5							



*предельное отклонение габаритных размеров $\pm 0,5$ мм

Рисунок 1 – Колодка фильтра на 3 места



*предельное отклонение габаритных размеров $\pm 0,5$ мм

Рисунок 2 – Колодка фильтра на 5 мест

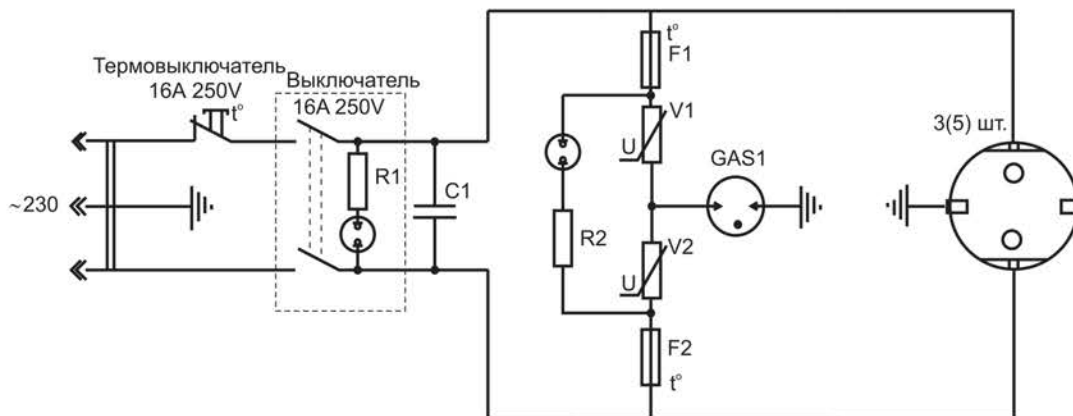


Рисунок 3 – схема фильтра

3 Комплектность

3.1 В комплект поставки фильтра входят:

- изделие – 1 шт.;
- руководство по эксплуатации. Паспорт – 1 экз.

4 Требования по безопасности

ЗАПРЕЩАЕТСЯ!

– ЭКСПЛУАТИРОВАТЬ ФИЛЬТР С МЕХАНИЧЕСКИМИ ПОВРЕЖДЕНИЯМИ ГИБКОГО КАБЕЛЯ, КОРПУСА РОЗЕТКИ ИЛИ ВИЛКИ.

– РАЗБИРАТЬ ИЗДЕЛИЕ.

– ПОДКЛЮЧАТЬ ФИЛЬТР К ПОВРЕЖДЕННОЙ РОЗЕТКЕ ЭЛЕКТРОПРОВОДКИ.

ВНИМАНИЕ!

– ПРИ СРАБАТЫВАНИИ ТЕРМОВЫКЛЮЧАТЕЛЯ НАЖАТИЕ НА КНОПКУ ТЕРМОВЫКЛЮЧАТЕЛЯ ПРОИЗВОДИТЬ ТОЛЬКО ПРИ ОТКЛЮЧЕННОМ ОТ СЕТИ ИЗДЕЛИИ.

– ЕСЛИ СВЕТОВОЙ ИНДИКАТОР НА КОРПУСЕ ФИЛЬТРА НЕ ГОРИТ, ТО ЭТО УКАЗЫВАЕТ НА НАЛИЧИЕ НЕИСПРАВНОСТИ В СХЕМЕ ЗАЩИТЫ ОТ ИМПУЛЬСНОГО ПЕРЕНАПРЯЖЕНИЯ ИЛИ НА СРАБАТЫВАНИЕ ТЕРМОВЫКЛЮЧАТЕЛЯ.

4.1 Регулярно проверяйте электрические соединения и целостность гибкого кабеля.

4.2 При эксплуатации необходимо прокладывать фильтр вдали от химически активной среды, горючих и легковоспламеняющихся предметов, а также вдали от острых и режущих предметов, способных вызвать его повреждение.

4.3 При эксплуатации не допускать попадания воды на вилку и розетки.

5 Указания по монтажу и эксплуатации

5.1 Фильтры не требуют специальной подготовки к эксплуатации, кроме внешнего осмотра, подтверждающего отсутствие видимых повреждений корпуса и гибкого кабеля, наличие четкой маркировки.

5.2 Размотать полностью шнур фильтра.

5.3 Включить фильтр с помощью вилки в бытовую электрическую сеть 230 В. На корпусе фильтра загорится световой индикатор готовности защиты.

5.4 Подключить к фильтру электроприборы.

5.5 Для включения нажать на выключатель, при этом должен загореться световой индикатор наличия напряжения сети, встроенный в выключатель. Для отключения сразу всех питаемых электроприборов нажать выключатель, световой индикатор на выключателе погаснет.

5.6 При срабатывании термовыключателя необходимо выключить фильтр. После этого следует установить причину отключения и устранить ее. Далее утопить кнопку термовыключателя на корпусе и включить фильтр.

5.7 Фильтры не требуют специального обслуживания в процессе эксплуатации.

5.8 Фильтры являются законченным изделием и ремонту не подлежат. При обнаружении неисправности по истечении гарантийного срока фильтр утилизировать.

6 Условия транспортирования, хранения и утилизации

6.1 Транспортирование изделий осуществляется любым видом крытого транспорта, обеспечивающим предохранение упакованных удлинителей от механических повреждений и ударных нагрузок, при температуре от минус 45 до плюс 50 °С.

6.2 Хранение изделий осуществляется в упаковке изготовителя в закрытых помещениях с естественной вентиляцией. Температура окружающего воздуха от минус 45 до плюс 50 °С. Верхнее значение относительной влажности воздуха 98 % при плюс 25 °С.

6.3 Утилизация изделий производится путем передачи организациям по переработке вторсырья.

7 Гарантийные обязательства

7.1 Гарантийный срок эксплуатации изделия – 3 года со дня продажи при условии соблюдения потребителем правил эксплуатации, транспортирования и хранения.