

УДЛИНИТЕЛИ БЫТОВЫЕ СЕРИИ UNO

Руководство по эксплуатации

1 Назначение и область применения

1.1 Удлинитель бытовые серии UNO товарного знака IEK (далее – удлинители) предназначены для подключения нескольких электрических потребителей к однофазной электрической сети напряжением 230 В частоты 50 Гц.


1.2 Область применения удлинителей – временное электроснабжение в помещениях переносных электроприборов.

1.3 Удлинители соответствуют требованиям технических регламентов ТР ТС 004/2011, ТР ЕАЭС 037/2016.

2 Основные технические параметры

2.1 Основные технические параметры удлинителей приведены в таблице 1.

Таблица 1

Наименование параметра	Значение			
	У03	У05	У03В	У05В
Типоисполнение	У03	У05	У03В	У05В
Номинальное напряжение, В	250			
Частота тока, Гц	50			
Номинальный ток, А	16			
Максимальная суммарная мощность нагрузки, Вт	3500			
Длина кабеля:	+			
– 1,5 метра;	+			
– 3 метра;	+			
– 5 метров	+			
Сечения проводников гибкого кабеля, мм ²	3×1,5			
Количество розеток, шт.	3	5	3	5
Тип розеток	2P+ 			
Выключатель	–		+	
Степень защиты по ГОСТ 14254 (IEC 60529)	IP20			
Класс защиты по ГОСТ IEC 61140	I			
Климатическое исполнение по ГОСТ 15150	УХЛ 4			
Температура эксплуатации, °С	от плюс 1 до плюс 35			
Срок службы, лет	5			

2.2 Габаритные размеры удлинителей приведены на рисунках 1–4.

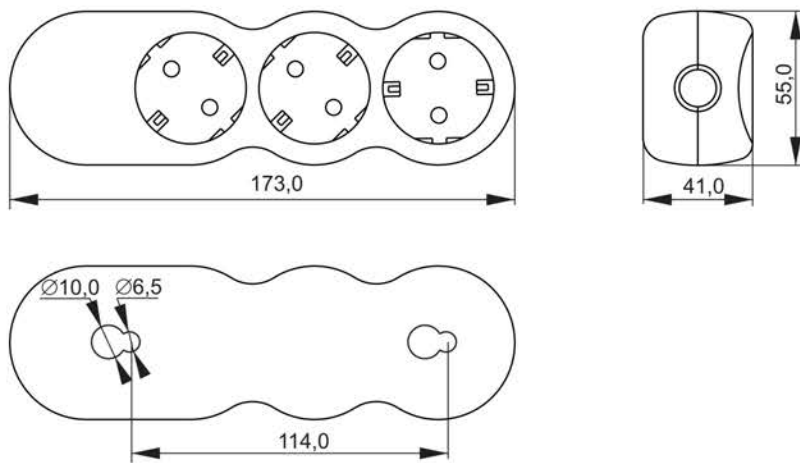


Рисунок 1 – Колодка удлинителя У03

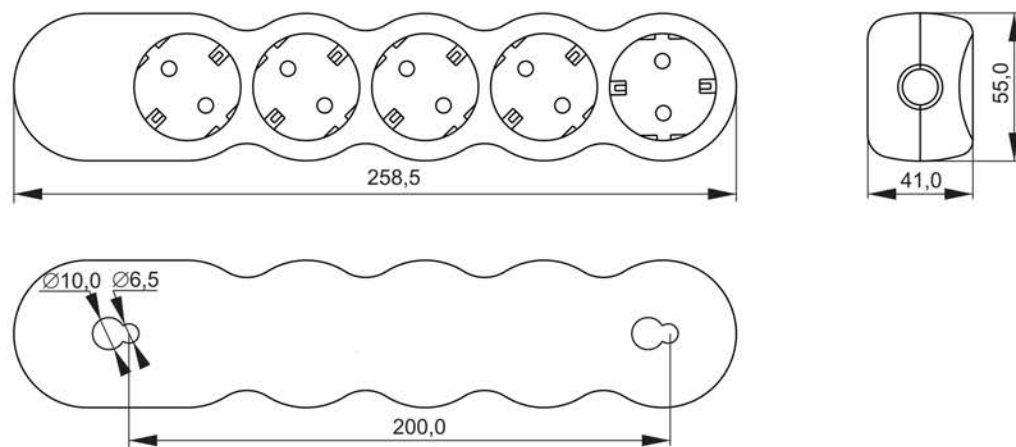


Рисунок 2 – Колодка удлинителя У05

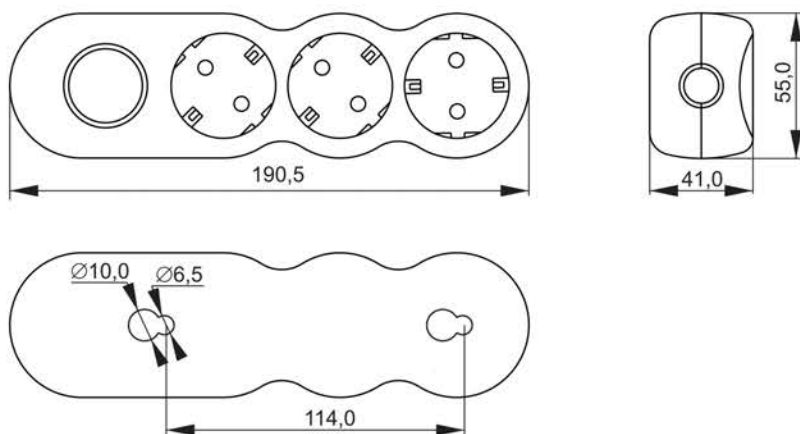


Рисунок 3 – Колодка удлинителя У03В

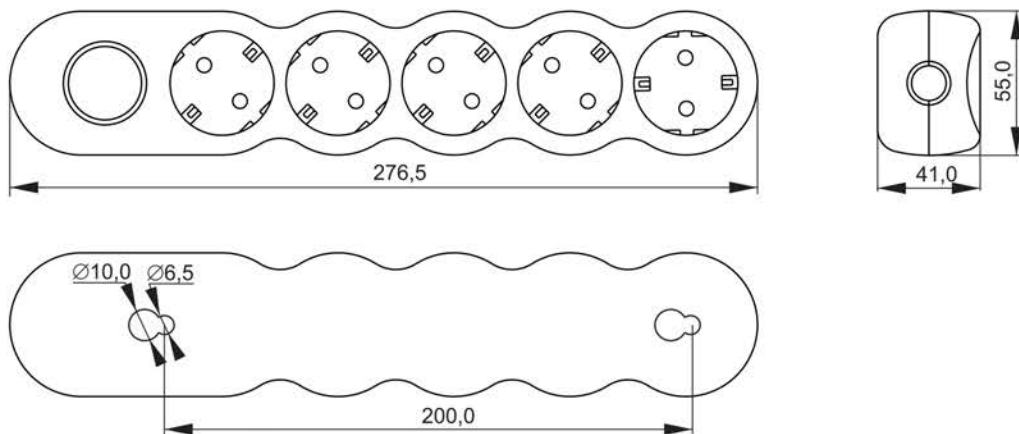


Рисунок 4 – Колодка удлинителя У05В

3 Комплектность

3.1 В комплект поставки удлинителей входят:

- удлинитель – 1 шт.;
- руководство по эксплуатации. Паспорт – 1 экз.

4 Требования безопасности

ЗАПРЕЩАЕТСЯ!

- ЭКСПЛУАТИРОВАТЬ УДЛИНИТЕЛЬ С МЕХАНИЧЕСКИМИ ПОВРЕЖДЕНИЯМИ ГИБКОГО КАБЕЛЯ, КОРПУСА РОЗЕТКИ ИЛИ ВИЛКИ;
- РАЗБИРАТЬ ИЗДЕЛИЕ;
- ПОДКЛЮЧАТЬ К УДЛИНИТЕЛЮ НАГРУЗКУ, ПРЕВЫШАЮЩУЮ ДОПУСТИМУЮ МОЩНОСТЬ ПО ТАБЛИЦЕ 1;
- ПОДКЛЮЧАТЬ УДЛИНИТЕЛЬ К ПОВРЕЖДЕННОЙ РОЗЕТКЕ ЭЛЕКТРОПРОВОДКИ.

4.1 Регулярно проверять электрические соединения и целостность гибкого кабеля.

4.2 При эксплуатации необходимо прокладывать удлинитель вдали от химически активной среды, горючих и легковоспламеняющихся предметов, а также вдали от острых и режущих предметов, способных вызвать его повреждение.

4.3 При эксплуатации не допускать попадания воды на вилку и розетки.

5 Правила и условия безопасной эксплуатации

5.1 Удлинители не требуют специальной подготовки к эксплуатации, кроме внешнего осмотра, подтверждающего отсутствие видимых повреждений корпуса и гибкого кабеля, наличие четкой маркировки.

5.2 Размотать полностью шнур удлинителя.

5.3 Включить удлинитель с помощью вилки в бытовую электрическую сеть 220 В.

5.4 Подключить к удлинителю электроприборы.

5.5 Для моделей с выключателем нажать на встроенный выключатель. Для отключения сразу всех питаемых электроприборов необходимо нажать на выключатель.

5.6 Удлинители не требуют специального обслуживания в процессе эксплуатации.

5.7 Удлинители являются законченным изделием и ремонту не подлежат. При обнаружении неисправности по истечении гарантийного срока изделие подлежит утилизации.

6 Условия транспортирования и хранения

6.1 Транспортирование удлинителей осуществляется любым видом крытого транспорта, обеспечивающим предохранение упакованных удлинителей от механических повреждений и ударных нагрузок, при температуре от минус 45 до плюс 50 °С.

6.2 Хранение удлинителей осуществляется в упаковке изготовителя в закрытых помещениях с естественной вентиляцией. Температура окружающего воздуха от минус 45 до плюс 50 °С. Верхнее значение относительной влажности воздуха 98 % при плюс 25 °С.

6.3 Утилизация удлинителей производится путем передачи организациям по переработке вторсырья.

7 Гарантийные обязательства

7.1 Гарантийный срок эксплуатации удлинителей – 3 года со дня продажи при условии соблюдения потребителем правил эксплуатации, транспортирования и хранения.