

TITAN 3 КОРПУС МЕТАЛЛИЧЕСКИЙ ЩРВ IP31

Краткое руководство по эксплуатации

Основные сведения об изделии

Корпус металлический ЩРВ IP31 серии TITAN 3 товарного знака IEK (далее – корпус) предназначен для дальнейшей сборки низковольтных электрощитов распределительного типа.

Корпус должен устанавливаться в помещениях с невзрывоопасной средой, не содержащей токопроводящей пыли и химически активных веществ.

Условия эксплуатации:

- температура окружающего воздуха: от минус 60 °С до плюс 40 °С;
- относительная влажность воздуха (среднегодовое значение) – 75 % при температуре плюс 15 °С.

Допускается влажность 98 % при температуре плюс 25 °С.

Корпус выпускается по техническим условиям УKM.001.2015 ТУ.

Технические характеристики

Основные технические характеристики приведены в таблице 1.

Расположение и размер защищаемого пространства соответствуют габаритным размерам корпуса.

Параметры, характеризующие способность рассеивать тепловую энергию, представлены в таблице 2.

Корпус сварной металлический с полимерным защитным покрытием (рисунок 1, (1)).

Нижняя поверхность корпуса имеет отверстия для ввода кабелей и проводов.

На задней стенке выполнены отверстия для навески на стену.

Внутри корпуса установлены рейки типа TH35-7,5 по ГОСТ IEC 60715 с шагом 126 мм (4), предназначенные для размещения на них модульной электроаппаратуры. для соответствующего количества электроаппаратов. Рейки, установленные в нижней части оболочки, служат для фиксации шин N и PE (5).

На панели (3) имеются окна выхода модульной электроаппаратуры.

Дверца корпуса запирается на замок (2). В двухдверных корпусах дверцы запираются независимо друг от друга. На внутренней стороне двери имеется узел заземления в виде резьбовой омеднённой шпильки.

Комплектность

Комплект поставки приведен в таблице 3.

Правила и условия эффективного и безопасного использования

Меры безопасности

Все работы по монтажу низковольтного комплектного устройства (НКУ) должны производиться специально обученным персоналом в соответствии с требованиями нормативно-технической документации в области электротехники.

Основную защиту обеспечивает оболочка, которая при нормальных условиях исключает контакт с опасными частями, находящимися под напряжением, и является частью цепи защиты. Непрерывность цепи защиты от поражения электрическим током обеспечивается надёжным контактом между частями шкафа и присоединением шкафа к защитному проводнику.

Проверку цепей защиты должен провести изготовитель низковольтного комплектного устройства. Тепловые и динамические нагрузки, которые возможны на месте установки НКУ, должен проводить изготовитель НКУ.

При обнаружении неисправности незамедлительно прекратить эксплуатацию изделия.

При обнаружении неисправности во время гарантийного срока необходимо обратиться в организацию, где было приобретено изделие, или в представительство.

При обнаружении неисправности после гарантийного срока необходимо произвести замену корпуса на подобное или с улучшенными характеристиками.

Правила монтажа

Извлечь корпус из упаковки, положить на ровную горизонтальную поверхность.

Для работы с корпусом необходима отвёртка крестообразная или простая.

Открыть дверцу корпуса, отвернуть винты панели (винты сохранить), снять панель.

Закрепить оболочку на месте эксплуатации через отверстия на задней стенке. Установить защитный проводник, соединяющий узлы заземления на оболочке и двери, используя для этого крепёжные детали из состава комплекта. Наклеить знаки «Заземление» внутри корпуса рядом с узлами заземления. Завести в оболочку вводные и отходящие проводники через отверстия на дне корпуса (отверстия закрыть сальниками, приобретаемыми отдельно).

В соответствии со схемой НКУ установить на рейки требуемую электроаппаратуру и выполнить внутренние электрические соединения.

Для установки в корпус рекомендуется следующее оборудование:

– модульное оборудование с возможностью крепления на Т-образную направляющую TH35-7,5 (ГОСТ IEC 60715): автоматические выключатели для защиты от сверхтоков; выключатели автоматические, управляемые дифференциальным током, со встроенной / без встроенной защиты от сверхтоков, выключатели нагрузки;

– шины для подключения проводников L, N, PE, PEN;

– шины соединительные типа PIN, FORK;

– другое оборудование защиты и управления электроустановками с возможностью крепления на Т-образную направляющую TH35-7,5 (ГОСТ IEC 60715).

Подключить вводные и отходящие проводники.

Установить оперативную панель, привернув её винтами.

Наклеить на дверь знак «Осторожно! Электрическое соединение».

Закрывать на ключ дверцу корпуса.

Транспортирование, хранение и утилизация

Транспортирование корпуса допускается любым видом крытого транспорта, обеспечивающим защиту от механических повреждений, загрязнения, попадания влаги и прямого солнечного света, при температуре окружающего воздуха от минус 50 °С до плюс 50 °С.

Хранение корпуса осуществляется в упаковке изготовителя в закрытых помещениях с естественной вентиляцией при температуре окружающего воздуха от минус 50 °С до плюс 50 °С и относительной влажности не более 75 % при температуре плюс 15. Допускается влажность 98 % при температуре 25 °С.

После вывода из эксплуатации изделие утилизируется как металлический лом.

Срок службы и гарантии изготовителя

Гарантийный срок эксплуатации корпуса – 3 года со дня продажи при соблюдении потребителем условий эксплуатации, хранения, транспортирования и монтажа.

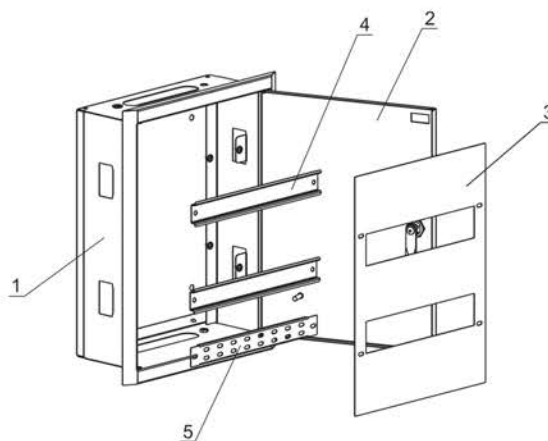
Срок службы корпуса – 15 лет. По истечении срока службы изделие утилизировать.

Таблица / Table / keste / Таблица / Tabula / Lentelė / Tabel 1

Параметры / Parameters / Parametrleri / Технічні характеристики / Parametri / Galimybės / Parameetrid	Значения для корпуса / Values for enclosure / Ülgili korpus üşin мәндер / Значення для корпусу типу / Vėrtības tipa korpusam / Korpuso tipo reikšmės / Vārtused tüübi korpusele							
	ЩРВ- 12з-3	ЩРВ- 18з-3	ЩРВ- 24з-3	ЩРВ- 36з-3	ЩРВ- 48з-3	ЩРВ- 54з-3	ЩРВ- 72з-3	
Номинальный ток, А / Rated current, A / Nominaldy tok, A / Номінальний струм, А / Nominālā strāva, A / Nominali srovė, A / Nominaalvool, A	≤ 125							
Степень защиты по ГОСТ 14254 (IEC 60529) / Degree of protection as per IEC 60529 / MEMST 14254 (IEC 60529) boiynşa qorğau дәреjesi / Ступінь захисту згідно ДСТУ EN 60529 / Aizsardzības pakāpe pēc IEC 60529 / Apsaugos klasė pagal IEC 60529 / Kaitseaste vastavalt IEC 60529	IP31							
Степень защиты от внешнего механического воздействия по ГОСТ IEC 62262 / The degree of protection against external mechanical impact according to the IEC 62262 / MEMST IEC 62262 boiynşa syrtqy mehanikalıyq әserden / Ступінь захисту від зовнішнього механічного впливу згідно IEC 62262 / Aizsardzības no ārējas mehāniskas iedarbības pakāpe pēc IEC 62262 / Apsaugos nuo išorinio mechaninio poveikio pagal IEC 62262 / Kaitseaste vālise mehaanilise mõju eest vastavalt IEC 62262-le	Ik08							
Климатическое исполнение по ГОСТ 15150	УХЛ3							
Максимальная статическая нагрузка на панель электросчётчика / оболочку, Н, в соответствии с УKM.001.2015 ТУ / Maximum static load on the electric meter panel / enclosure, N / Elektr esepategiş paneline/qabyqşağa maksimaldy statikalıyq jükteme / Максимальне статичне навантаження на панель електролічильника / оболочку, Н / Maksimālā statiskā slodze uz elektroenerģijas skaitītāja paneli / korpusu, N / Maksimalus statinis krūvis plokštei/ dangai, N / Maksimaalne staatiline koormus arvesti paneelile/ümbrisele, N	27	41	34	49	54	62	101	
Защитное покрытие / Protective coating / Jabyn türi / Захисне покриття / Aizsargpārklājums / Apsauginė danga / Kaitsekaite	полиэфирная порошковая краска / polyester powder paint / poliefirlik ūntaq boiau / полиефирна порошкова фарба / poliesteru pulverkrāsa / poliesterio milteliniai dažai / polüester pulbervārv							
Цвет покрытия / Coating color / Jabyn түсі / Колір покриття / Pārklājuma krāsa / Dangos spalva / Kattevārv	указан на маркировочной этикетке / indicated on the marking label / tañbalauşy zattañbada körsetilgen / зазначений на маркувальній етикетці / norādīta uz marķējuma etiķetes / nurodyta identifikavimo etiketėje / mārgitūd markeerimissildil							
Расположение вводных отверстий / Location of the inlet holes / Engizu tesikteriniñ ornalasuy / Розташування ввідних отворів / Atveru atrašanās vieta / Įvedimo angų vieta / Sisselaskeavade asukoht	сверху / снизу / top / bottom / üstinen/astynan / зверху/знизу / augšā / apakšā / Iš viršaus / iš apačios / ūlalosas / allosas							
Ремонтопригодность / Repairability / Jöndeuge jaramdylyşy / Ремонтопридатність / Remontējamiība / Pataisomumas / Hooldatavus	неремонтопригодные / non-repairable / jöndeuge jaramsyz / неремонтопридатні / neremontējami / nepataisomi / mittehooldatavad							
Габаритные размеры корпуса, мм / Overall dimensions of the enclosure, mm / Korpusuñ gabarittik ölçemderi, mm / Габаритні розміри корпусу, мм / Korpusa gabarīta izmēri, mm / Gabaritiniai korpuso išmatavimai, mm / Korpuse gabariit mõõtmed, mm	высота / height / biıktıgı / висота / augstums / aukštis / kõrgus	265	265	395	540	620	540	540
	ширина / width / eni / platums / plotis / laius	310	440	310	310	310	440	600
	глубина / depth / tereñdigı / глибина / dziļums / gylis / sūgavus	120	120	120	120	120	120	120
Масса (нетто), кг / Weight (net), kg / Salmağy (netto), kg / Маса (нетто), кг / Masa (neto), kg / Masė (neto) kg / Mass (netto), kg	≤ 2,3	≤ 3,4	≤ 3,3	≤ 5,0	≤ 6,0	≤ 7,4	≤ 9,9	

Таблица / Table / Keste / Таблица /
Tabula / Lentelė / Tabel 2

Модель корпуса / Enclosure model / Korpustyf modeli / Модель корпусу / Korpusa modelis / Korpuso modelis / Korpuse mudel	Потеря эффективной мощности, Вт / Effective power loss, W / Tiimdi quattyf jođalu, W / Втрата ефективної потужності, Вт / Efektivās jaudas zudums, W / Aktyviosios galios nuostoliai, W / Efektiivse võimsuse kaotus, W	$\Delta t_{0,5}$	$\Delta t_{0,75}$	$\Delta t_{1,0}$
ЩРВ-12з-3 УХЛЗ IP31	30	35	–	40
ЩРВ-18з-3 УХЛЗ IP31	45	43	–	49
ЩРВ-24з-3 УХЛЗ IP31	60	50	–	60
ЩРВ-36з-3 УХЛЗ IP31	90	52	–	65
ЩРВ-48з-3 УХЛЗ IP31	120	61	–	77
ЩРВ-54з-3 УХЛЗ IP31	45	45	–	56
ЩРВ-72з-3 УХЛЗ IP31	120	42	–	50



1 – оболочка, 2 – дверь; 3 – панель, 4 – рейка TH, 5 – рейка / 1 – enclosure,
2 – door; 3 – panel, 4 – TN rail, 5 – rail / 1 – qabuyqsa, 2 – esik; 3 – panel,
4 – TN ŧere, 5 – ŧere / 1 – оболочка; 2 – дверь; 3 – панель, 4 – рейка TH,
5 – рейка / 1 – korpuss, 2 – durvis; 3 – panelis, 4 – TH sliede, 5 – sliede /
1 – arvalkalas, 2 – dureslės; 3 – plokštė, 4 – bėgis TH, 5 – bėgis / 1 – kest, 2 – uks,
3 – paneel, 4 – TH liist 5 – liist

Рисунок / Figure / Suret / Attēls / Paveikslas / Joonis 1

Таблица / Table / keste / Таблица / Tabula / Lentelė / Tabel 3

Параметры / Parameters / Parametrleri / Технічні характеристики / Parametri / Galimybės / Parameetrid	Количество / Quantity / Sany / Кількість / Skaits / Kiekis / Kogus						
Модель корпуса / Enclosure model / Korpustyf modeli / Модель корпусу / Korpusa modelis / Korpuso modelis / Korpuse mudel	ЩРВ- 12з-3	ЩРВ- 18з-3	ЩРВ- 24з-3	ЩРВ- 36з-3	ЩРВ- 48з-3	ЩРВ- 54з-3	ЩРВ- 72з-3
Корпус металлический, шт. / Metal enclosure, pcs. / Metall korpus, dana / Корпус металевий, шт. / Metāla korpuss, gab. / Ŗenklas "Ŗeminimas", vnt. / Metallkorpuss, tk.	1						
Знак «Заземление», шт. / "Grounding" sign, pcs. / "Jerge tūiyqtau" belgisi, dana / Знак "Заземлення", шт. / Ŗime "Zemėjums", gab. / Ŗenklas "Atsargiai! Elektros Ŗtampa", vnt. / Mārķ "Maandus", tk.	1			2			
Знак «Осторожно! Электрическое напряжение», шт. / The sign "Caution! Electrical voltage", pcs. / "AbailaŖy! Elektr kerneui" belgisi, dana / Знак «Обережно! Електрична напруга», шт. / Ŗime "Uzmanību! Elektriskais spriegums", gab. / Elektros prietaiso Ŗenklinimo lentelė, vnt. / Mārķ "Ettevaatust! Elektripinge", tk.	1						2
Табличка для маркировки электроаппаратов, шт. / Plate for marking electrical devices, pcs. / Elektr apparattaryn taifbalauŖa arnalŖan taqtaiša, dana / Табличка для маркування електроапаратів, шт. / Plāksne elektroierīču marŖķēšanai, gab. / Metalinis korpuss, vnt. / Plaat elektriaparaatide mārģistamiseks, tk.	1	1 1/2	2	3	4	4 1/2	6
Болт М6×25, шт. / M6×25 bolt, pcs. / Būranda M6×25, dana / Болт М6×25, шт. / Skrūve M6×25, gab. / VarŖtas M6×25, vnt. / Polt M6×25, tk.	1			2			
Шайба 6.01.019, шт. / 6.01.019 washer, pcs. / Ŗaiba 6.01.019, dana / Шайба 6.01.019, шт. / Paplāksne 6.01.019, gab. / PoverŖlė 6.01.019, vnt. / Seib 6.01.019, tk.	2			4			
Шайба 6.65Г, шт. / 6.65G washer, pcs. / Ŗaiba 6.65 g, dana / Шайба 6.65Г, шт. / Paplāksne 6.65Г, gab. / PoverŖlė 6.65Г, vnt. / Seib 6.65G, tk.	1			2			
Паспорт, экз. / Passport, copies / Pasport, dana / Паспорт, прим. / Pase, eks. / Pasas, egz. / Pass, eks.	1						
Упаковка, шт. / Package, pcs. / Qaprtama, dana / Упаковка, шт. / Iepakojums, gab. / Pakuotė, vnt. / Pakend, tk.	1						