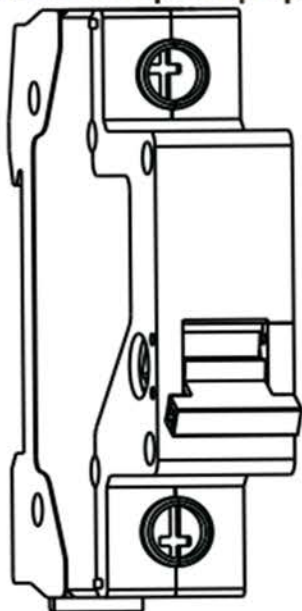


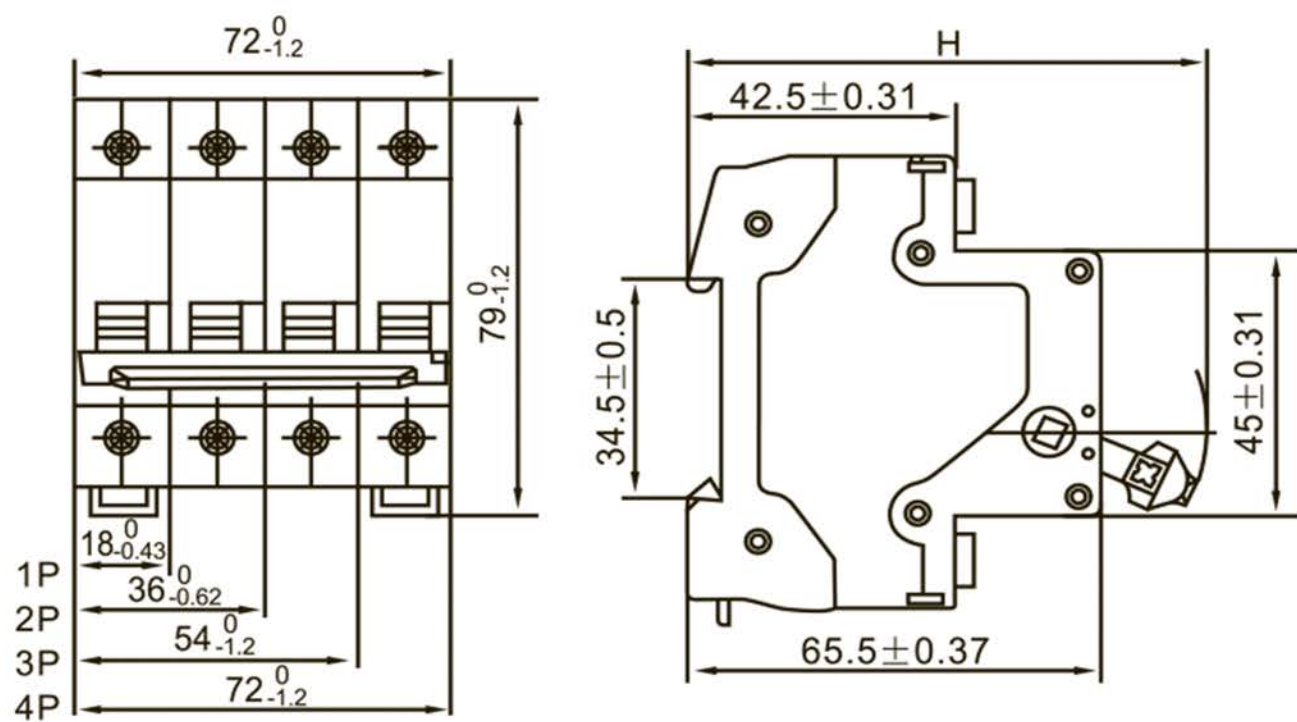
NH2

Выключатель нагрузки

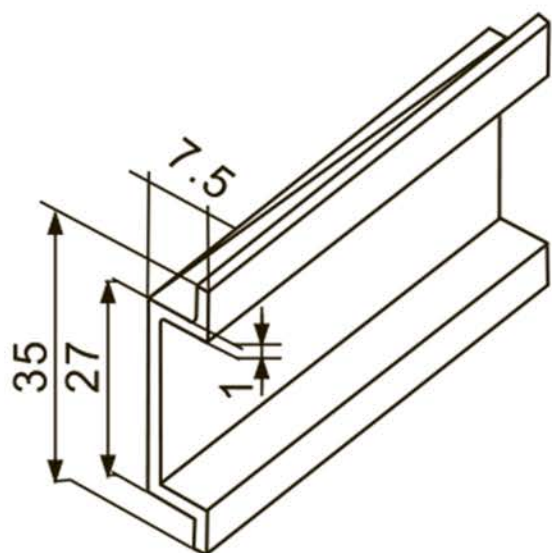
Предупреждение: монтаж должен выполняться только квалифицированным электротехни



A

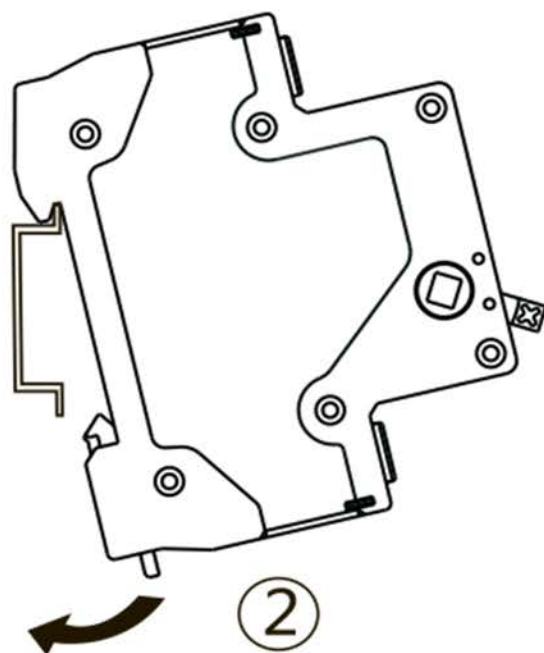


Poles	1P	2P~4P
H(mm)	$74_{-1.2}^0$	$77_{-1.2}^0$

B



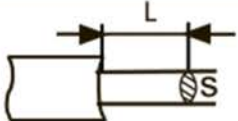

TH35-7.5 DIN Rail

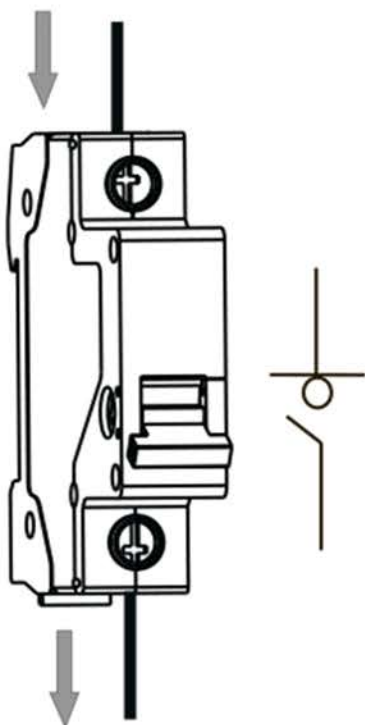
①



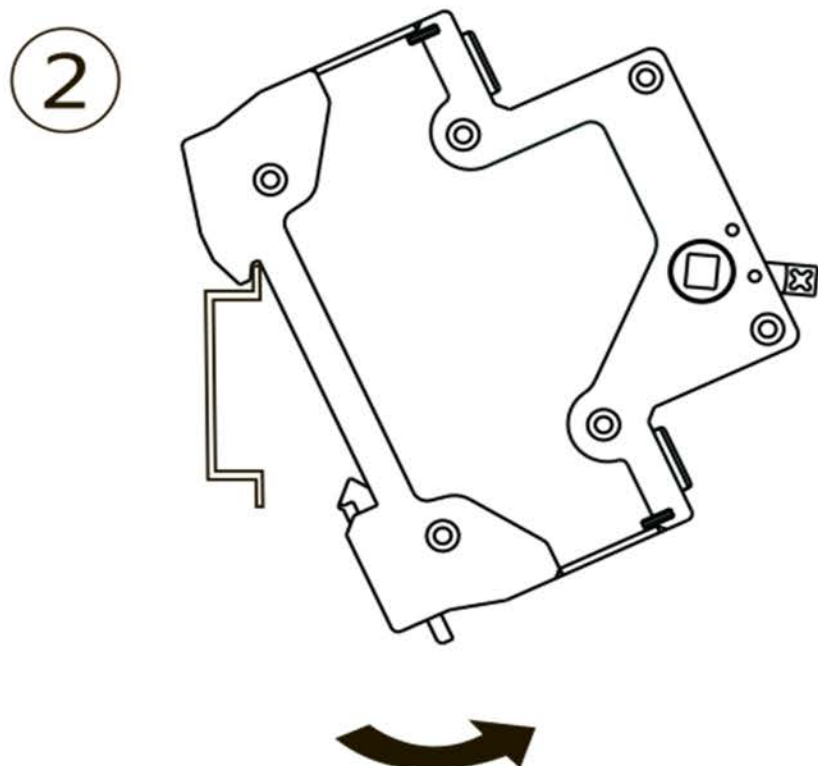
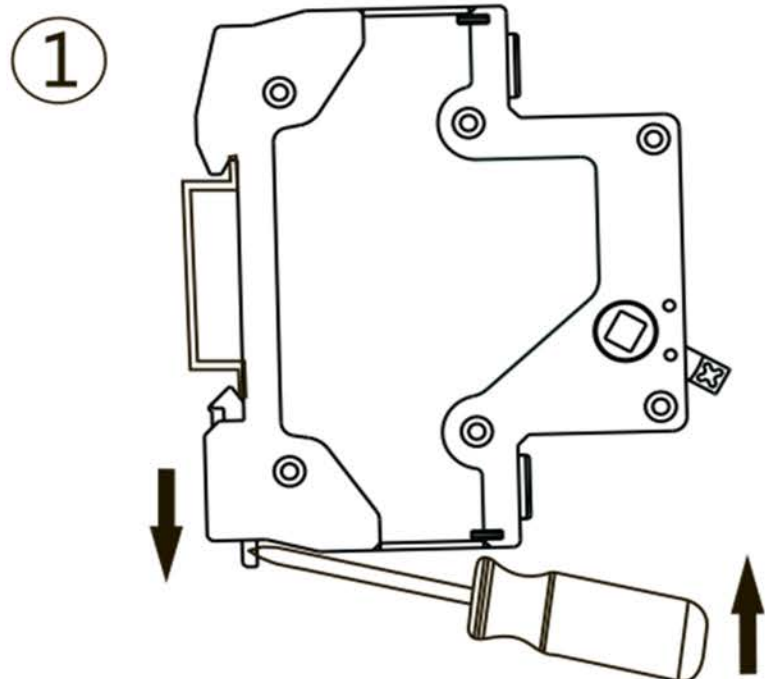
②

C

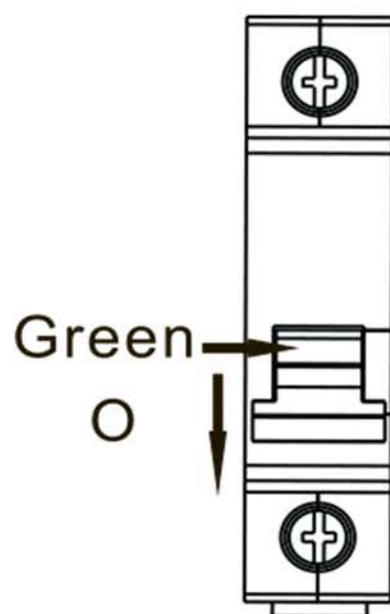
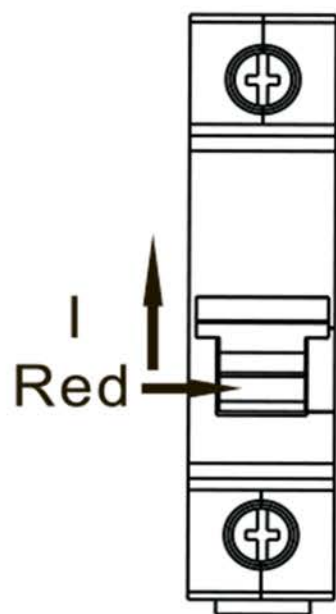
	 Z2
	L:13mm S:(10-50)mm ²
	M5:2.0N • m M7:3.5N • m



D



E



CHINT
CHINT ELECTRIC

Инструкция по монтажу

