




CHINT

Внимательно прочтите этот документ,
прежде чем приступить к монтажу и эксплуатации
устройства.

Серия NH2-125

Разъединитель

Технический паспорт

0  Техника безопасности

- 1) Изделие должно устанавливаться и обслуживаться только квалифицированными специалистами.
- 2) Запрещается устанавливать данное изделие на участках, где присутствуют взрывоопасные или воспламеняющиеся газы, а также влага или конденсат.
- 3) Перед установкой или обслуживанием изделия необходимо отключить питание.
- 4) Запрещается прикасаться к токоведущим деталям изделия во время его работы.
- 5) Не разрешайте детям играть с изделием или упаковочными материалами.
- 6) При установке и эксплуатации изделия надежно затяните винты клемм, чтобы исключить ослабление и выпадение проводов. Выбор изделия должен осуществляться в строгом соответствии с напряжением питания и током нагрузки.
- 7) Данное изделие не может защитить человека от поражения электрическим током, защитить цепь от перегрузки или от утечки тока на землю.
- 8) Запрещается устанавливать изделие в местах, где газообразная среда способствует появлению коррозии на металле, а также приводит к повреждению изоляции.

1 Назначение и область применения

Разъединитель NH4-125 предназначен для работы в распределительных цепях и цепях управления переменного тока частотой 50/60 Гц, номинальным напряжением до 240 В или 415 В и номинальным током до 125 А. Он используется в качестве главного выключателя оборудования и может также использоваться для нечастого управления различными низковольтными устройствами и освещением. Разъединитель широко используется в промышленной и бытовой сферах.

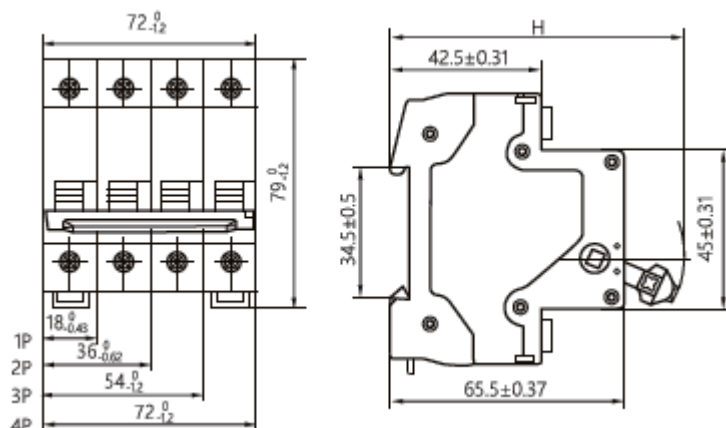
2 Основные технические параметры

Таблица 1. Основные технические параметры

Высота над уровнем моря	≤ 2000 м
Уровень загрязнения окружающей среды	Уровень 2
Категория установки	Класс II и III
Тип применения	AC-22A, AC-21B
Номинальное рабочее напряжение U_e (В)	1P, 2P: AC230V; 2P, 3P, 4P: AC400V
Степень защиты корпуса	IP20

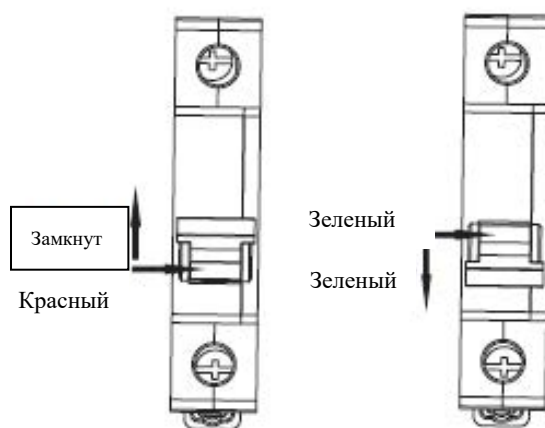
3 Монтаж, эксплуатация и использование

- 1) Габаритные и установочные размеры (мм)

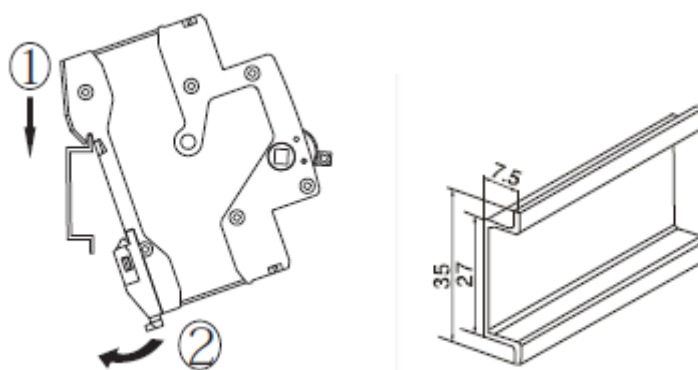


极数	1P	2P~4P
H(mm)	$74 \frac{0}{-0.2}$	$77 \frac{0}{-0.2}$

2) Индикация включения/отключения

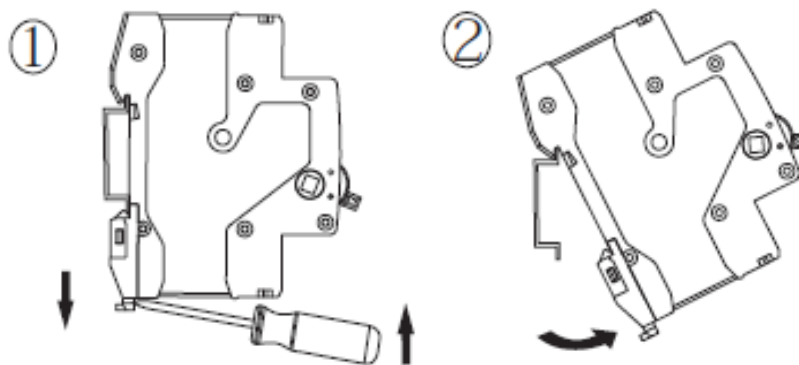


3) Установка



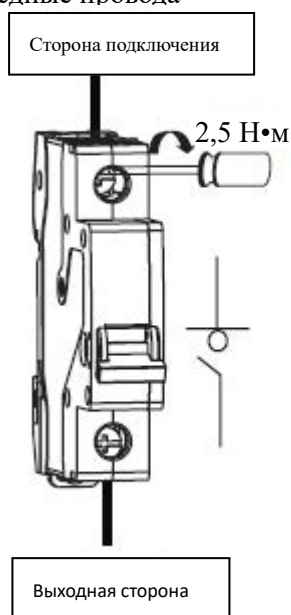
Монтажная рейка TH35-7.5

4) Разборка



5) Электромонтаж: только медные провода

Номинальный ток In (A)	Поперечное сечение медного провода (мм ²)
32	6
63	16
80	25
100	35
125	50



4 Техническое обслуживание

Во время эксплуатации регулярно проверяйте разъединитель.

Перед подачей питания несколько раз вручную переключите разъединитель. Ручное управление должно быть плавным и надежным без застреваний.

Таблица 2. Поиск и устранение общих неисправностей

Признаки	Возможные причины	Способ устранения
Слишком высокая температура	Неправильный выбор модели, ток нагрузки превышает номинальный ток изделия	Замените на выключатель с требуемыми характеристиками
	Срабатывание от перегрузки или короткого замыкания на стороне нагрузки	Найдите неисправность
	Неправильный электромонтаж, не затянуты винты клемм	Затяните винты клемм
	Поперечное сечение выбранного провода слишком мало	Замените на провода с требуемыми характеристиками
Отсутствие питания	Неправильный электромонтаж, слишком мала длина зачистки изоляции или не затянуты винты клемм	Выполните правильный электромонтаж

5 ⚠️ Защита окружающей среды

С целью защиты окружающей среды изделие или его части должны утилизироваться в соответствии с утвержденным процессом переработки промышленных отходов или отправляться на перерабатывающее предприятие для сортировки, разборки и переработки.