



CHINT

Внимательно прочтите этот документ,
прежде чем приступить к монтажу и эксплуатации
устройства.

Серия NZK1, NZK2

**Переключатели на два
направления**

Технический паспорт

0 Техника безопасности

1) Запрещается устанавливать данное изделие на участках, где присутствуют взрывоопасные или воспламеняющиеся газы, а также влага или конденсат. Категорически запрещается прикасаться к изделию мокрыми руками.

2) Запрещается прикасаться к токоведущим деталям изделия во время его работы.

3) Перед монтажом и ремонтом изделия отключите напряжение питания.

4) Электромонтаж и установку изделия должен выполнять только квалифицированный персонал.

Регулярно проверяйте изделие.

5) Не разрешайте детям играть с изделием или упаковочными материалами.

6) Не допускайте попадания посторонних объектов внутрь изделия.

7) Запрещается устанавливать изделие в местах, где газообразная среда способствует появлению коррозии на металле, а также приводит к повреждению изоляции.

8) При установке и эксплуатации изделия надежно затяните винты клемм, чтобы исключить ослабление и выпадение проводов. Выбор изделия должен осуществляться в строгом соответствии с напряжением питания и током нагрузки.

9) Изделие не может обеспечить защиту человека от поражения электрическим током или от дисбаланса питания.

1 Назначение и область применения

Переключатели на два направления серии NZK1 и NZK2 предназначены для работы в распределительных цепях переменного тока частотой 50/60 Гц, с номинальным напряжением 250 В и номинальным током 32 А. Они используются для переключения тока между линиями в нормальных условиях, а также включения и выключения прохождения номинального тока в нормальных условиях. Они могут монтироваться вместе с другими клеммными устройствами в распределительном шкафу и использоваться в различных областях промышленности, в том числе в горнодобывающей промышленности, в многоэтажных зданиях и в быту.

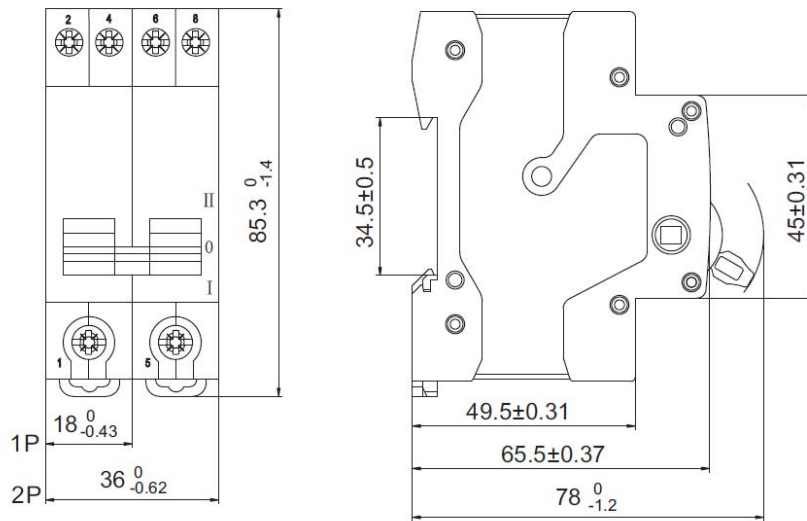
2 Основные технические параметры

Таблица 1. Основные технические параметры

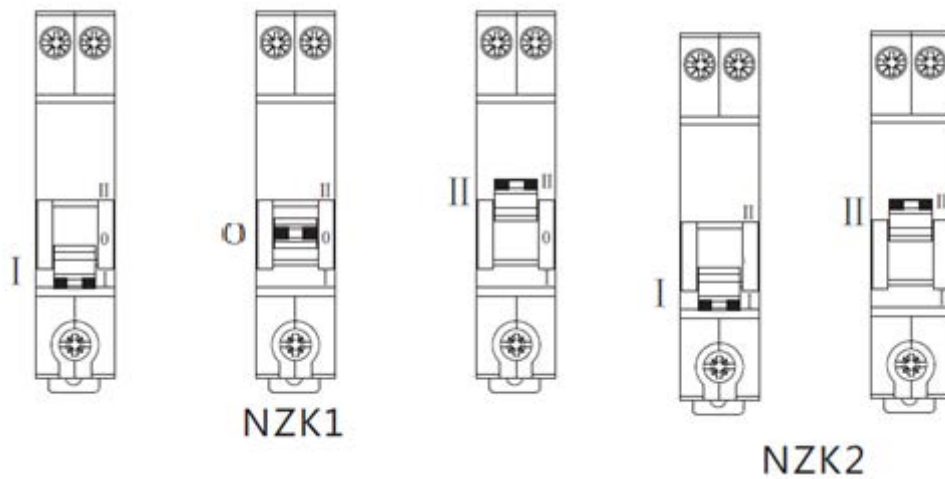
№	Технические характеристики	Значение параметра
1	Номинальное напряжение	Переменный ток: 250 В
2	Номинальный ток	32 А

3 Монтаж, эксплуатация и использование

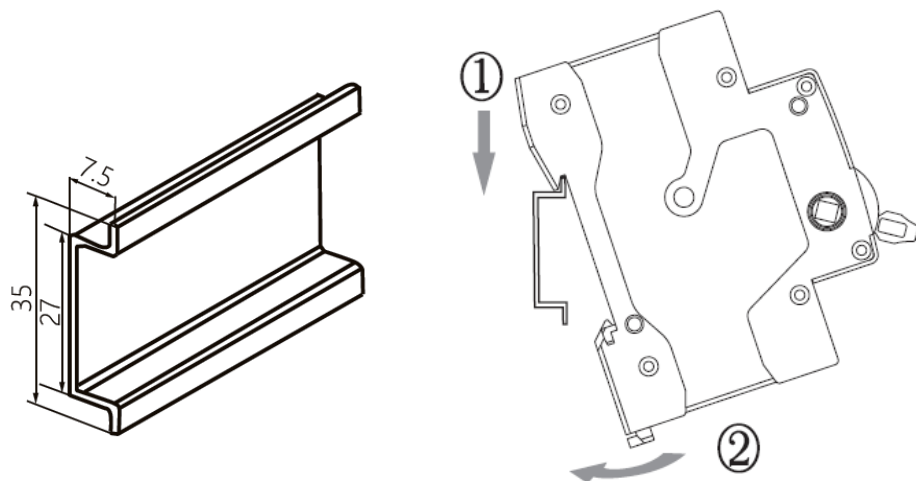
1) Габаритные и установочные размеры (мм)



2) Индикация состояния

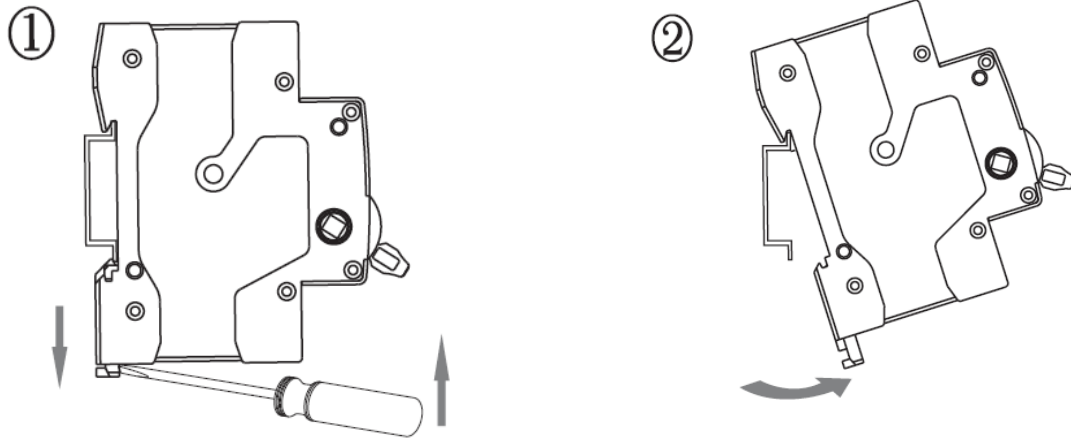


3) Установка

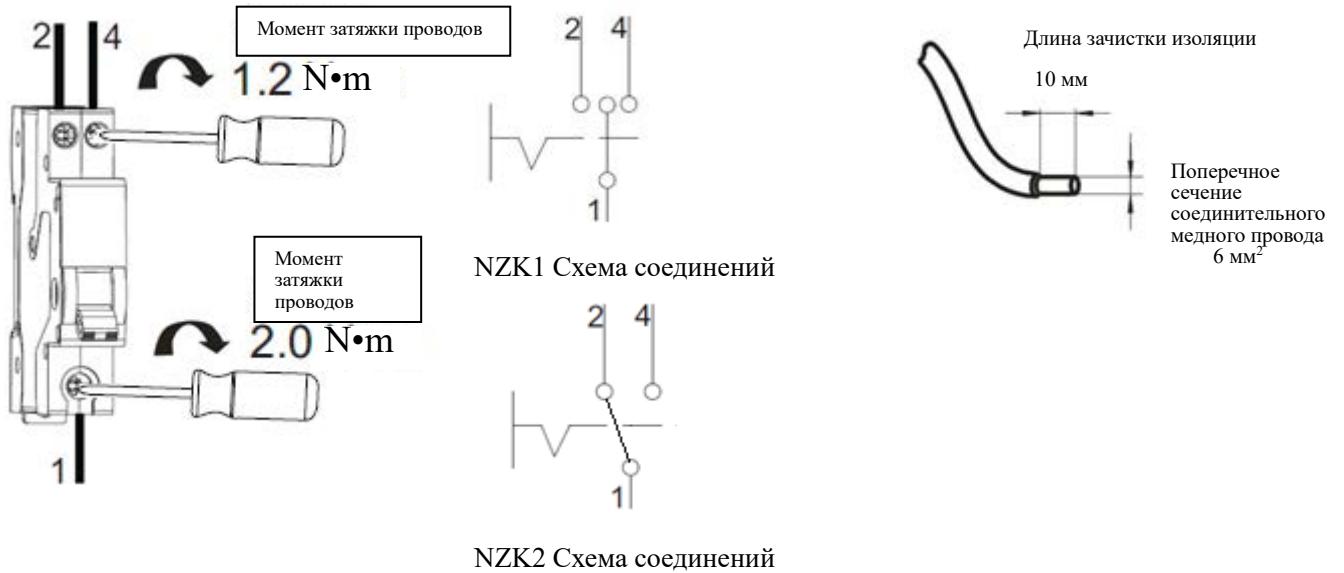


Монтажная рейка TH35-7.5

4) Разборка



5) Электромонтаж: только медные провода



4 Техническое обслуживание

Таблица 2. Поиск и устранение неисправностей

Признаки	Возможные причины	Способ устранения
Ручка не замыкает автоматический выключатель	Короткое замыкание на конце с нагрузкой	Найдите неисправность
	Отказ рабочего механизма	Замените изделие
	Номинальный ток автоматического выключателя не соответствует току нагрузки	Замените на выключатель с требуемыми характеристиками
Слишком высокая температура	Винты клемм неплотно зажимают провода или затяжка ослабла.	Затяните винты клемм
	Поперечное сечение выбранного провода слишком мало	Замените на провода с требуемыми характеристиками
Отсутствие питания	Слишком мала длина зачистки изоляции проводов	Выполните правильную зачистку изоляции
	Винты клемм неплотно зажимают провода или затяжка ослабла.	Затяните винты клемм

5 Защита окружающей среды

С целью защиты окружающей среды изделие или его части должны утилизироваться в соответствии с утвержденным процессом переработки промышленных отходов или отправляться на перерабатывающее предприятие для сортировки, разборки и переработки согласно местным нормам.