

Руководство по эксплуатации

Розетка USB 65W серии «AtlasDesign»

1. Назначение и область применения

Розетка USB с разъемами типа A+C, двухместная, скрытой установки, стационарная, бытового и аналогичного назначения, с входным напряжением 220-240V и выходным 5V, предназначена для зарядки электронных устройств при внутренней и наружной установке в жилых, общественных и промышленных помещениях.

2. Технические характеристики

2.1 Основные технические параметры розетки USB приведены в таблице 1.

Параметры	Значение
Референс	ATN00..27
Вид поставки	Механизм
Цвет (точка в референсе)	01-Белый, 02-Бежевый, 03-Алюминий, 04-Жемчуг, 05-Шампань, 06-Мокко, 07-Грифель, 08-Изумруд, 09-Сталь, 10-Карбон, 11-Аквамарин, 12-Песочный
Номинальное напряжение, V	220-240
Частота тока, Hz	50-60
Выходное напряжение USB	
Разъем C	5.0V --- 3.0A 15W 9.0V --- 3.0A 27W 12.0V --- 3.0A 36W 15.0V --- 3.0A 45W 20.0V --- 3.25A 65W
Энергопотребление, W	Менее 0,1 (в режиме ожидания)
Максимальная выходная мощность, W	65
Стандарт USB	2.0
Тип разъема	A+C
Контактные зажимы	Торцевые винтового типа для жестких и гибких многожильных проводов сечением 0,75–2,5 мм ²
Степень защиты от пыли и влаги	IP20

таблица 1

Тип C поддерживает быструю зарядку. Работа функции и скорость быстрой зарядки зависит от характеристик подключаемого устройства.

2.2 Электрическая схема соединения розетки USB представлена на рисунке 1.

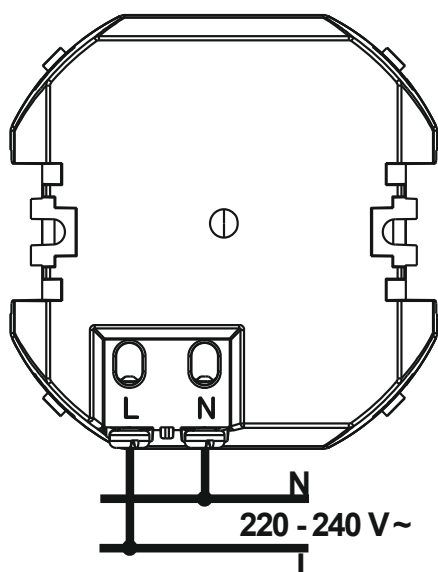


рисунок 1.

2.3 Габаритные размеры розетки USB представлены на рисунке 2.

ATN00..27

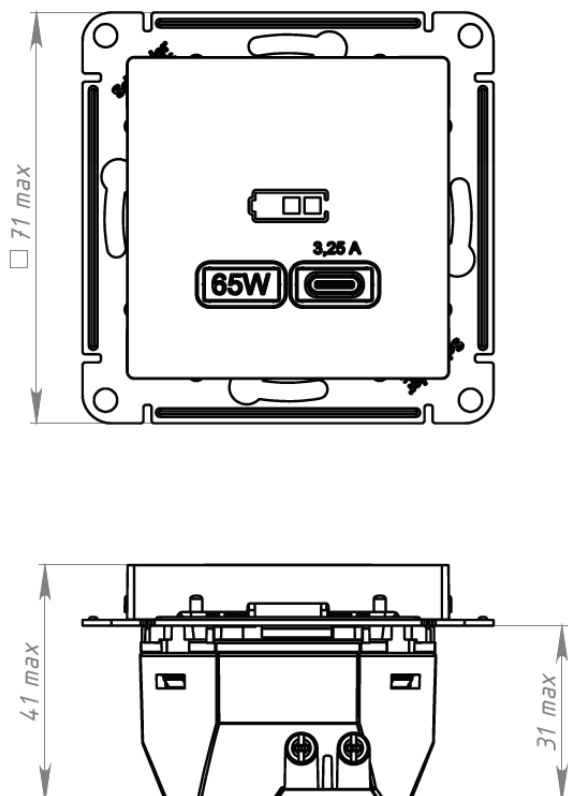


рисунок 2.

3. Правила и условия безопасной эксплуатации.

Запрещается монтаж и эксплуатация розетки USB при обнаружении трещин или сколов на механизме или на крышке. Запрещается подключение розетки USB к неисправной электропроводке. Запрещается подключение нагрузки с мощностью, превышающей заявленную номинальную мощность. Прибор не предназначен для использования лицами (включая детей) с пониженными физическими, психическими или умственными способностями, или при отсутствии у них опыта или знаний, если они не находятся под контролем или не проинструктированы об использовании прибора лицом, ответственным за их безопасность. Дети должны находиться под присмотром для недопущения игры с прибором

4. Правила и условия монтажа.

Монтаж и замену производить при отключённом электропитании сети квалифицированным специалистом согласно ПУЭ. Обязательно убедиться в отсутствии напряжения на месте работ с помощью индикаторной отвёртки. Снять крышку, зачистить концы сетевых проводов на 7 мм. Подсоединить провода к клеммам механизма согласно схеме подключения (рис.1). Установить механизм розетки USB в монтажную коробку и завернуть два самореза до момента обеспечения прочного удержания. Зафиксировать рамку, защёлкнуть крышку. Подать ток в сеть.

5. Правила и условия хранения

Условия хранения розетки USB - 5 лет в упаковке предприятия-изготовителя при температуре от +5 °С до +40 °С и относительной влажности до 60%.

6. Правила и условия перевозки

Перевозка любым транспортом в упаковке изготовителя.

7. Правила и условия реализации

Особых условий не требуется, реализация через розничные сети.

8. Правила и условия утилизации

Утилизировать как твердые коммунальные отходы согласно региональным программам в области обращения с отходами.

9. Информация при обнаружении неисправности

Характер неисправности	Вероятная причина	Метод устранения
Не вставляется вилка от USB кабеля	Слом внутреннего механизма	Замена розетки USB
Отсутствие зарядки в подключенной нагрузке	Нагрузка вышла из строя	Проверить нагрузку на функционирование
	Отсутствует напряжение в сети	Проверить и обеспечить наличие напряжения в сети
Отсутствие нормальной фиксации розетки USB в монтажной коробке	Ослаблено крепление	Подтянуть саморезы.

10. Гарантийные обязательства

Гарантийный срок эксплуатации розетки USB – 5 лет со дня розничной продажи.

Срок службы розетки USB – 10 лет со дня розничной продажи.

11. Свидетельство о приемке

Изделие сертифицировано на соответствие требованиям ТР ТС 004/2011, ТР ТС 020/2011 ТР ЕАЭС 037/2016 и признано годным для эксплуатации.

Месяц и год изготовления указаны на упаковке.

Штамп технического контроля изготовителя _____

Дата продажи _____ Штамп магазина _____

12. Комплект поставки

- розетка USB – 1 шт.
- индивидуальная коробка – 1 шт. на изделие
- руководство по эксплуатации – 1 шт. на изделие