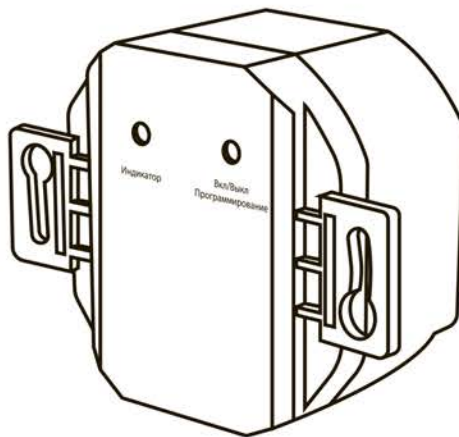




Приемное устройство **M1** (в монтажную коробку) для беспроводного управления нагрузкой «Уютный дом»

Руководство по эксплуатации. Паспорт



1. Назначение и область применения

1.1. Приемное устройство M1 (в монтажную коробку) для беспроводного управления нагрузкой «Уютный дом» торговой марки TDM ELECTRIC (далее приемник) предназначен для дистанционного включения/выключения различных электроприборов по радиоканалу при помощи пультов и/или радиовыключателей.

1.2. Приемники предназначены для работы в однофазных электрических сетях переменного тока напряжением 220 В и частотой 50 Гц.

1.3. Приемники применяются для управления различным электрооборудованием в коммерческих, жилых и производственных помещениях.

1.4. Преимущества приемников M1:

- Прием сигнала осуществляется с расстояния до 30 метров;
- Разные виды приемников и передатчиков из линейки «Уютный дом» могут быть запрограммированы для работы друг с другом и создания систем управления освещением/нагрузкой различной степени сложности;
- Радиосигнал проходит через стены, поэтому имеется возможность управлять приемниками M1 с пультов и радиовыключателей, находящихся в соседних помещениях, а также спрятать приемники в монтажную коробку,

под потолок, в корпус светильника и др.;

- При установке в монтажную коробку (для работоспособности необходимо наличие нулевого провода) радиовыключатель PB1 (SQ1508-0214) или PB2 (SQ1508-0215) из линейки «Уютный дом» можно установить сверху на приемник;
- Имеется возможность параллельно подключить до 5 различных передатчиков (пультов и радиовыключателей) к каждому приемнику.
- Для защиты от ложных срабатываний в приемниках имеется программа шифрования радиосигнала, которая защищает от вмешательства внешних пультов управления и других радиоуправляемых устройств.
- Приемники имеют функцию "памяти", т. е. сохраняют свое состояние (нагрузка подключена или выключена) после пропадания и последующего восстановления питающего напряжения сети.

1.5. Варианты применения приемников M1:

- Дистанционное включение/выключение освещения;
- При помощи приемников M1 можно осуществить самую технически простую схему управления освещением из разных мест (при

помощи подключения нескольких радиовыключателей РВ и установки их в необходимых местах);

- Дистанционное управление различными электроприборами: электромагнитные клапаны, теплые полы, вентиляторы и др.

- При использовании дополнительных контакторов приемники М1 могут управлять нагрузкой различной мощности (например, отключение всех розеток или освещения в доме по нажатию кнопки).

2. Основные характеристики

2.1. Основные технические характеристики приведены в таблице 1.

Таблица 1. Технические характеристики

Наименование параметра	Значение
Степень защиты	IP20
Количество каналов	1
Питающее напряжение, В	230 АС
Номинальная частота, Гц	50
Максимальная мощность подключаемой нагрузки, Вт	2300
Максимальная дальность работы, м	30 (на открытом пространстве)*
Рабочая частота, МГц	433,92
Диапазон рабочих температур, °С	от 0 до +35
Механическая износостойкость, циклов	1 000 000
Электрическая износостойкость, циклов	100 000
Способ монтажа	в монтажную коробку

* - при наличии препятствий между приемниками и передатчиками дальность работы может значительно снизиться, подробнее в таблице 2.

Таблица 2. Уровень проникновения радиосигнала через препятствия

Тип препятствия	Уровень проникновения радиосигнала (доля проникающей через преграду энергии)
Гипс, древесина, гипсокартон	90%
Кирпич, ДСП	70%
Армированный бетон	30%
Металл	10%

Кроме того, дальность действия зависит от влажности среды, высоты монтажа и конструк-

тивных особенностей места установки.

2.2. Габаритные и установочные размеры показаны на рисунке 1.

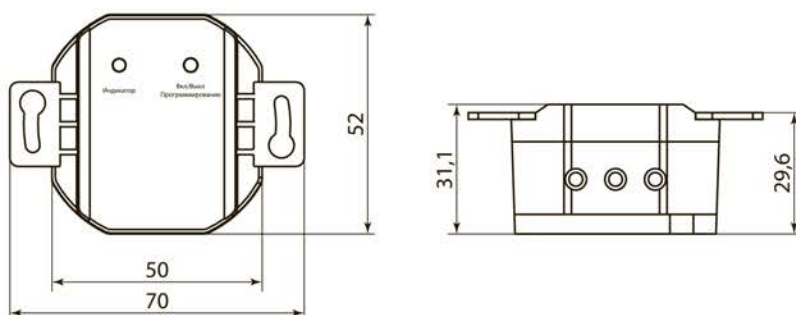


Рисунок 1. Габаритные и установочные размеры приемников М1, мм

3. Комплектация

3.1. В комплект поставки входят:

- Приемник M1 – 1 шт.
- Руководство по эксплуатации. Паспорт – 1 шт.
- Упаковочная коробка – 1 шт.

4. Требования к безопасности при монтаже и эксплуатации

4.1. По способу защиты от поражения электрическим током продукция соответствует классу II по ГОСТ 12.2.007.0.

4.2. Запрещается самостоятельно разбирать и ремонтировать изделия.

5. Монтаж и эксплуатация

5.1. Установка оборудования должна производиться квалифицированным персоналом.

5.2. Монтаж устройств осуществляется в монтажную коробку (для питания приемника в монтажную коробку должен быть проведен нулевой провод). Возможны варианты установки под навесной/

натяжной потолок (на светильник) и в другие необходимые места (на шкафы, за карнизы, в корпуса светильников и др.).

5.3. Перед подключением электрооборудования к приемнику убедиться в его исправности.

5.4. Схема подключения к сети согласно рисунку 2.

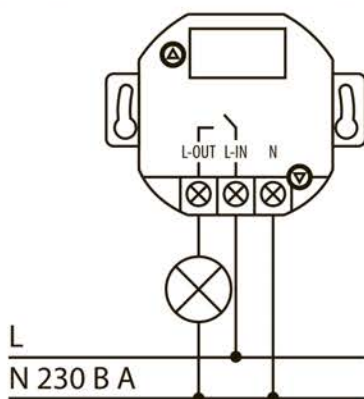


Рисунок 2. Схема подключения приемников M1 к электрической сети

5.4.1. Отключить питание сети.

5.4.2. Подключить питающую сеть и нагрузку к контактам приемника M1, согласно рисунку 2.

5.4.3. Установить приемник в монтажную коробку или в другое выбранное место.

5.4.4. Подключить питающую сеть.

5.4.5. Убедиться в работоспособности устрой-

ства, нажав на кнопку «Вкл/Выкл - Программирование»: должен загореться зеленый светодиод рядом с кнопкой и включиться подключенная к приемнику M1 нагрузка.

Примечание: при установке приемника M1 в монтажную коробку сверху можно установить радиовыключатель PB1 или PB2 (рисунок 3).

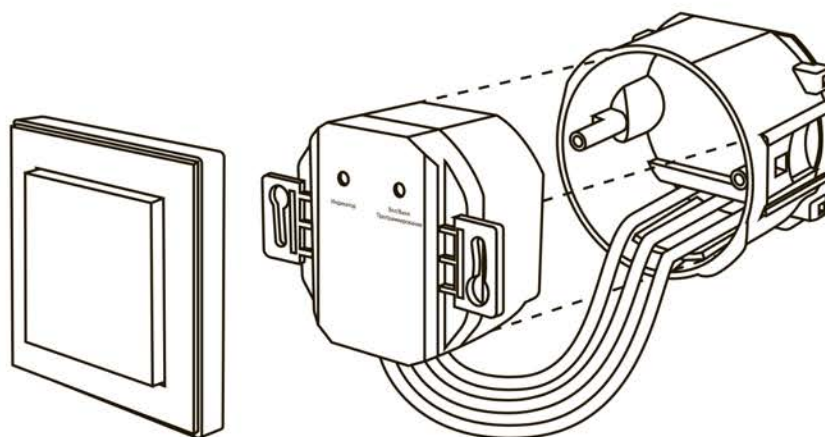
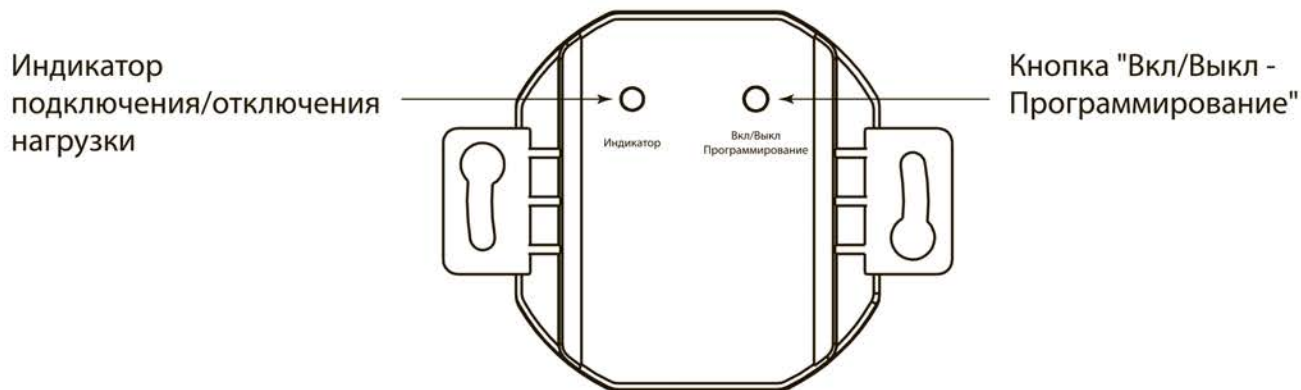


Рисунок 3. Установка M1 в монтажную коробку и радиовыключателя PB1 сверху

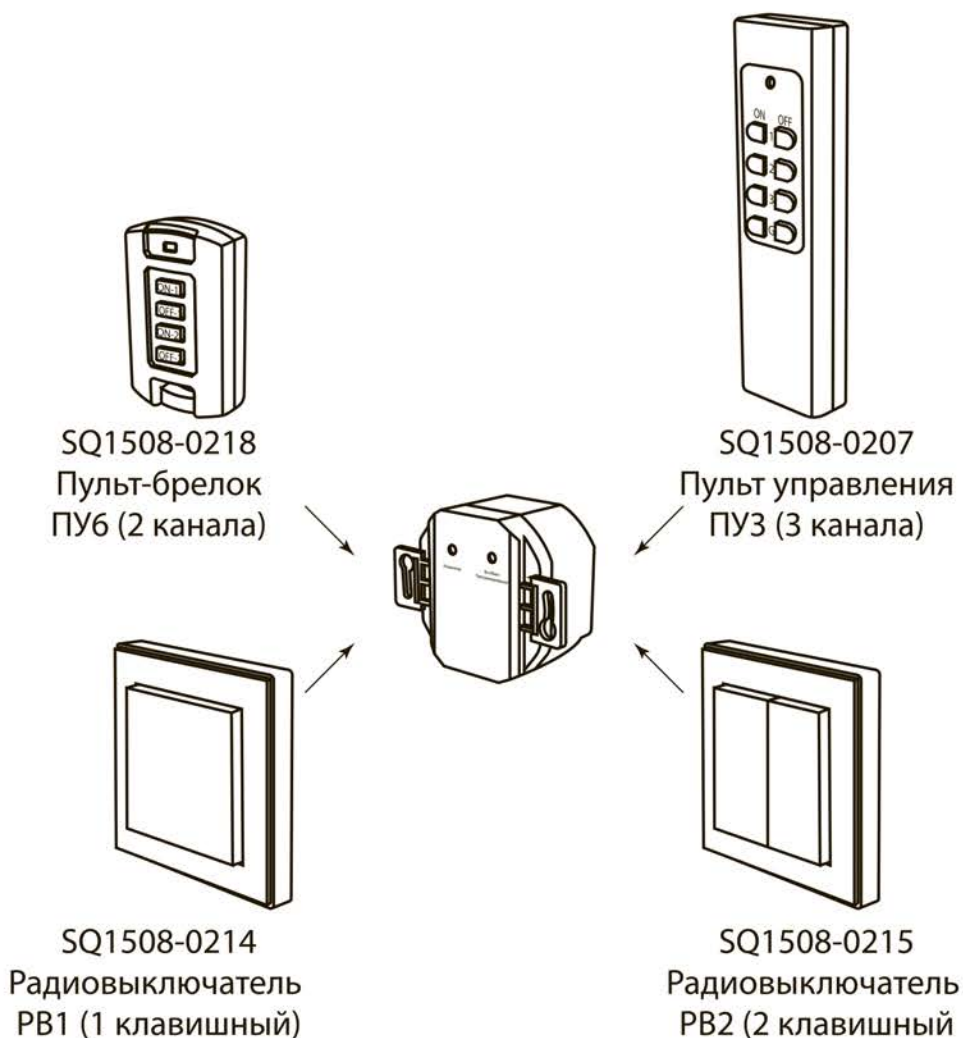
5.8. Условия эксплуатации:

- диапазон рабочих температур от -0 до +35 °С;
- высота над уровнем моря не более 2000 метров.

6. Устройство и принцип работы**6.1. Внешний вид приемника M1 на рисунке 4.***Рисунок 4. Внешний вид приемника M1*

6.2. К приемникам M1 можно подключить параллельно до 5 разных передатчиков (пультов и

радиовыключателей) из линейки «Уютный дом» - рисунок 6.

*Рисунок 5. Подключение приемников M1 к пультам и радиовыключателям*

6.3. Для подключения приемника М1 к передатчику его нужно перевести в режим программирования. Для этого необходимо нажать и удерживать кнопку «Вкл/Выкл – Программирование» более 1 секунды (рисунок 4) при этом начинает моргать светодиод слева.

6.4. Режим программирования приемника М1 (моргание светодиода) продолжается в течение 10 секунд.

- Для подключения пультов ПУЗ/ПУБ к приемнику М1 необходимо нажать в этот промежуток времени на кнопку «ON» соответствующего канала пульта.

- Для подключения радиовыключателя РВ1 к приемнику необходимо нажать в этот промежуток времени на кнопку «включение» (верхняя часть клавиши радиовыключателя) (рисунок 6).
- Для подключения РВ2 необходимо нажать на кнопку «включение» того канала, к которому необходимо подключить приемник (рисунок 6).
- Во всех случаях светодиод на приемнике и подключенная к приемнику нагрузка в качестве подтверждения включится и выключится 2 раза.

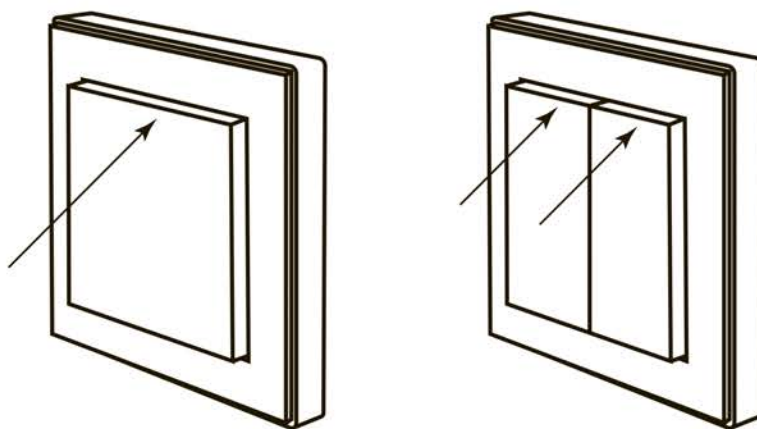


Рисунок 6. Подключение радиовыключателей РВ1, РВ2 к приемнику М1

Пример подключения приемного устройства М1 к пульту показан на рисунке 7.

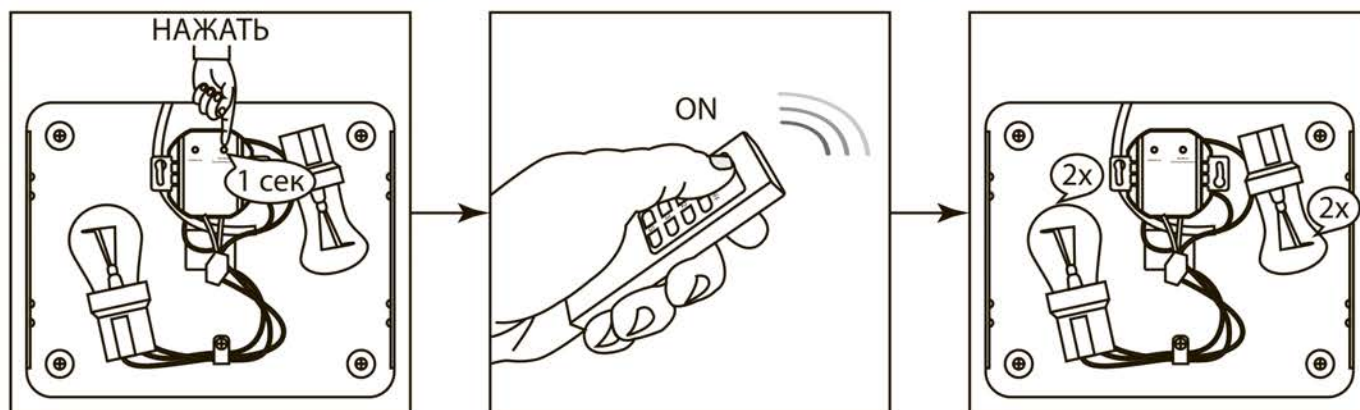


Рисунок 7. Пример подключения пультов ПУЗ, ПУБ к приемнику М1.

- Данные в памяти сохраняются, когда приемник устанавливается в другое место или в случае сбоя питания.

6.5. Для отключения радиовыключателей и пультов от приемника необходимо снова войти в режим программирования.

Далее:

- Для пультов нажать на кнопку «OFF» соответствующего канала пульта.

- Для радиовыключателей нажать на кнопку «выключение» - нижняя часть клавиши радиовыключателя.
- Светодиод на приемнике и вкрученная в приемник лампа в качестве подтверждения включится и выключится 2 раза.

Пример отключения приемного устройства М1 от пульта показан на рисунке 8.

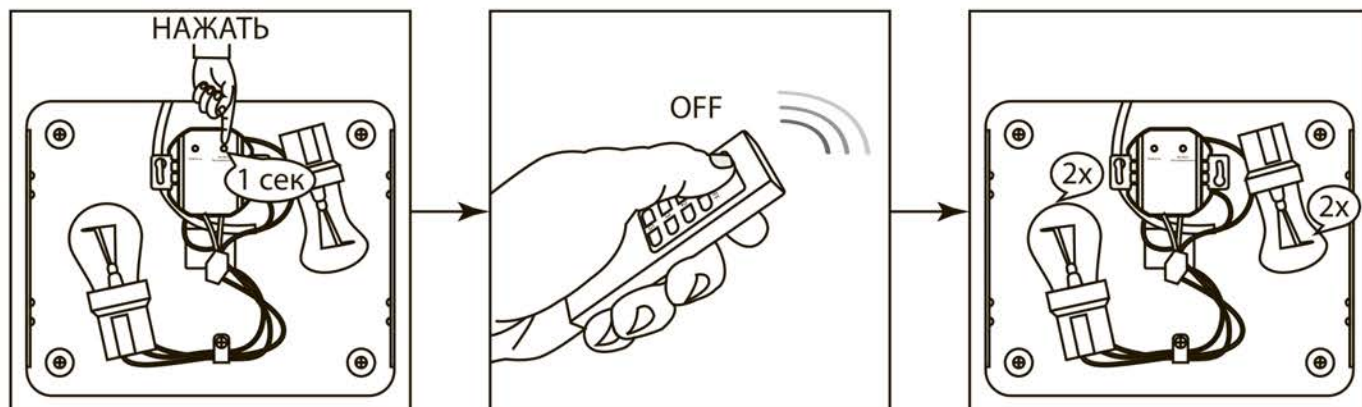


Рисунок 8. Пример отключения пультов ПУЗ, ПУб от приемника М1

6.6. Для удаления всех кодов необходимо войти в режим программирования и далее повторно нажать на кнопку программирования. Светоди-

од на приемнике и подключенная нагрузка в качестве подтверждения включится и выключится 2 раза (рисунок 9).

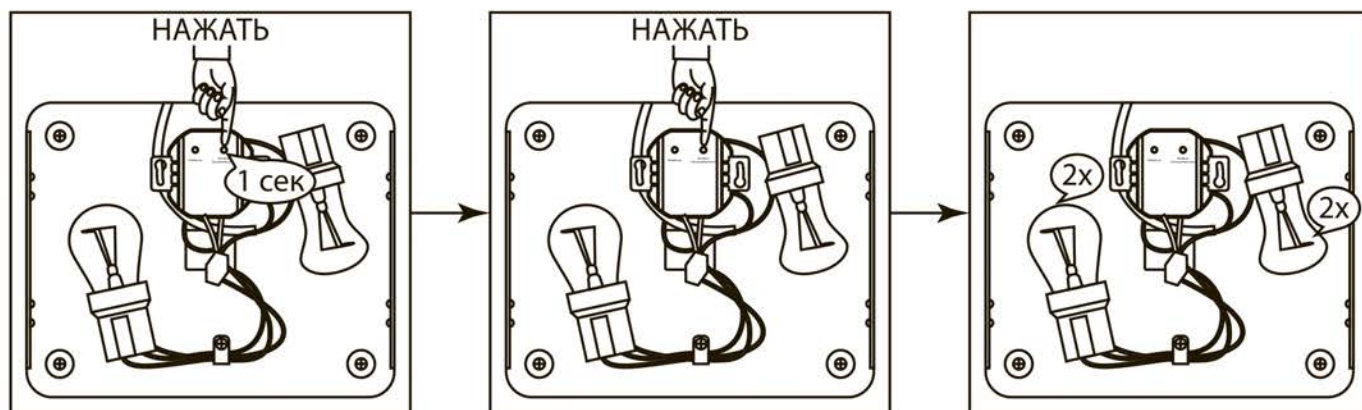


Рисунок 9. Удаление всех кодов из приемника М1

6.7. Ручное включение/выключение приемников.

Приемники М1 можно при необходимости включить/выключить в ручном режиме при помощи кратковременного нажатия на кнопку «Вкл/Выкл - Программирование». Данную функ-

цию можно использовать при возникновении проблем с сигналом в передатчиках (села батарейка, неисправность передатчика и др.)

6.8. Возможные проблемы и пути решения показаны в таблице 3.

Таблица 3. Возможные проблемы и пути решения

Ситуация	Проблема	Пути решения
Электроприбор/светильник не включается (внешние проблемы)	Отсутствие питающего напряжения в сети	Проверить питающее напряжение сети
	Электроприбор не включен (выключатель прибора или кнопка питания не включены)	Убедиться что прибор включен (работает при подключении к сети без приемника – напрямую)
	Электроприбор/светильник неисправен	Убедиться что прибор исправен (работает при подключении к сети без приемника – напрямую)
	Перегорела лампа	Заменить лампу

Ситуация	Проблема	Пути решения
Электроприбор/светильник не включается / не выключается Электроприбор/светильник не включается / не выключается	Села батарейка в передатчике (пульте, радиовыключателе)	Заменить батарейку в передатчике
	Сбился код на приемнике	Заново настроить код (пункты 6.5 – 6.6)
	Неисправен приемник	Попробовать включить/выключить приемник в ручном режиме (пункт 6.9.): – при удаче – заново настроить код; – при неудаче – заменить приемник на новый
	Обрыв проводов к приемнику или нагрузке	Проверить целостность электрической цепи
	Приемник расположен далеко от передатчика	Поднести пульт (переустановить радиовыключатель) ближе к передатчику
	Между приемником и передатчиком имеются препятствия, значительно снижающие дальность работы (металлические конструкции, несущие стены и др.)	Поднести пульт ближе к передатчику, переустановить радиовыключатель на другое место
Электроприбор/светильник работает нестабильно (включается и выключается через раз)	Плохой контакт элемента питания с передатчиком	Вытащить элемент питания из передатчика, протереть его контакты тканью и вставить обратно
	Слабый заряд элемента питания в передатчике	Заменить элемент питания в передатчике
	Два приемника находятся рядом друг с другом и создают друг другу помехи	Удалить один приемник от другого на расстояние минимум 0,5 метра
	Сбой кода в приемнике	Удалить текущий код и заново запрограммировать приемник
Электроприбор/светильник включается/выключается самопроизвольно	Напряжение сети самопроизвольно пропало/появилось	Проверить стабильность напряжения
	Плохой контакт в розетке (для P1, P2K, P3K), цоколе E27 (для P1-E27), клеммных зажимах (для M1)	Проверить надежность контакта, при необходимости закрутить/затянуть контакты

6.9. Рекомендации по использованию и программированию передатчиков и приемников «Уютный дом»:

- Имейте в запасе дополнительные батарейки для передатчиков: LR23A 12В (для PB1, PB2), CR2032 3В (для ПУ3), LR27A 12В (для ПУ6) для возможности быстрой замены;
- Имейте в запасе дополнительные приемни-

ки и передатчики для возможности быстрой замены в случае выхода из строя;

- Если передача сигнала ведется с радиовыключателя, рекомендуется задублировать его функции на пульте управления;
- Для снижения влияния радиопомех не рекомендуется устанавливать 2 приемника на расстоянии менее 0,5 метров друг от друга;

- Если питающее напряжение в сети нестабильное (скачки напряжения или частые отключения напряжения) это может привести к сбою работы приемников и выходу их

из строя; в случае сбоя работы необходимо провести перепрограммирование приемника, согласно пунктам 6.2 – 6.3 в паспорте.

7. Условия транспортирования и хранения

7.1. Транспортировка комплектов допускается в упаковке изготовителя любым видом крытого транспорта, обеспечивающим предохранение упакованной продукции от механических повреждений, загрязнения и попадания влаги.

7.2. Хранение комплектов осуществляется только в упаковке изготовителя в помещениях с естественной вентиляцией при температуре окружающего воздуха от -25 до +55 °С и относительной влажностью воздуха не более 70%.

8. Гарантийные обязательства

8.1. Купленное Вами изделие требует специальной установки и подключения. Вы можете обратиться в уполномоченную организацию, специализирующуюся на оказании такого рода услуг. При этом требуйте наличия соответствующих разрешительных документов (лицензии, сертификатов и т. п.). Лица, осуществившие установку и подключение изделия, несут ответственность за правильность проведенной работы. Помните, квалифицированная установка изделия необходима для его дальнейшего правильного функционирования и гарантийного обслуживания.

8.2. Если в процессе эксплуатации изделия Вы сочтете, что параметры его работы отличаются от изложенных в данном Руководстве по эксплуатации, рекомендуем обратиться за консультацией в организацию, продавшую Вам изделие.

8.3. Производитель устанавливает гарантийный срок на данное изделие в течение 5 лет со дня продажи при условии соблюдения потребителем правил транспортирования, хранения и

эксплуатации, изложенных в данном Руководстве по эксплуатации.

8.4. Во избежание возможных недоразумений сохраняйте в течение срока службы документы, прилагаемые к изделию при его продаже (накладные, гарантийный талон).

8.5. Гарантия не распространяется на изделие, недостатки которого возникли вследствие:

- нарушения потребителем правил транспортирования, хранения или эксплуатации изделия;
- действий третьих лиц;
- ремонта или внесенных не санкционированных изготовителем конструктивных или схемотехнических изменений неуполномоченными лицами;
- отклонения от государственных стандартов (ГОСТов) и норм питающих сетей;
- неправильной установки и подключения изделия;
- действий непреодолимой силы (стихия, пожар, молния и т. п.).

9. Ограничение ответственности

9.1. Производитель не несет ответственности за:

- прямые, косвенные или вытекающие убытки, потерю прибыли или коммерческие потери, каким бы то ни было образом связанные с изделием;
- возможный вред, прямо или косвенно нанесенный изделием людям, домашним животным, имуществу в случае, если это произошло в результате несоблюдения правил

и условий эксплуатации и установки изделия либо умышленных или неосторожных действий покупателя (потребителя) или третьих лиц.

9.2. Ответственность производителя не может превысить собственной стоимости изделия.

9.3. При обнаружении неисправностей в период гарантийных обязательств необходимо обращаться по месту приобретения изделия.

10. Гарантийный талон

Приемник М1 соответствует требованиям ТР ТС 004/2011, ТР ТС 020/2011 и признан годным для эксплуатации.

Гарантийный срок 5 лет со дня продажи.

Дата изготовления «_____» _____ 20__ г.

Штамп технического контроля изготовителя _____

Дата продажи «_____» _____ 20__ г.

Подпись продавца _____ ШТАМП МАГАЗИНА

Претензий по внешнему виду и комплектности изделия не имею, с условиями эксплуатации и гарантийного обслуживания ознакомлен:

Подпись покупателя _____



Произведено под контролем правообладателя товарного знака «TDM ELECTRIC» в Китае на заводе Вэньчжоу Рокгранд Трэйд Кампани, Лтд., Китай, г. Вэньчжоу, ул. Шифу, здание Синьи, оф. А1501

RU Паспорт

1. Наименования продукции, тип, марка, модель:

Приемное устройство М1 (в монтажную коробку) для беспроводного управления нагрузкой «Уютный дом».

2. Область применения:

в быту.

3. Основные технические характеристики и параметры:

U=230 В, I=10 А, P=2300 Вт, IP20, F=433,92 МГц.

4. Правила и условия монтажа: В соответствии с технической документацией изготовителя, хранить в упаковке, перевозить в закрытом транспорте, не требует специальной утилизации.

5. Правила и условия безопасной эксплуатации (использования):

Не разбирать, не бросать, не погружать в воду.

6. Информация о мерах, которые следует принять при обнаружении неисправности продукции: Обращаться по месту приобретения.

7. Месяц/год изготовления продукции, срок службы, гарантийный срок:

Дата изготовления «__» _____ 20__ г.

Срок службы не менее 20 лет.

Гарантийный срок 5 лет.

8. Наименование и местонахождение изготовителя (уполномоченного представителя), импортера, информация для связи с ними:

Произведено под контролем правообладателя товарного знака «TDM ELECTRIC» на заводе:

Вэньчжоу Рокгранд Трэйд Кампани, Лтд.

Адрес: Китай, г. Вэньчжоу, ул. Шифу, здание Синьи, оф. А1501.

Телефон: +86(577)88982822

Импортер:

1. Общество с ограниченной ответственностью «ТДМ Логистика», адрес: РФ, 117405, г. Москва, ул. Дорожная, д. 60 Б, этаж 6, офис 603.

9. Свидетельство о приёме:

Продукция торговой марки TDM ELECTRIC изготовлена и принята в соответствии с обязательными требованиями государственных стандартов, действующей технической документации и признана годной для эксплуатации.

10. Комплектность:

- Изделие.
- Паспорт.
- Упаковка.