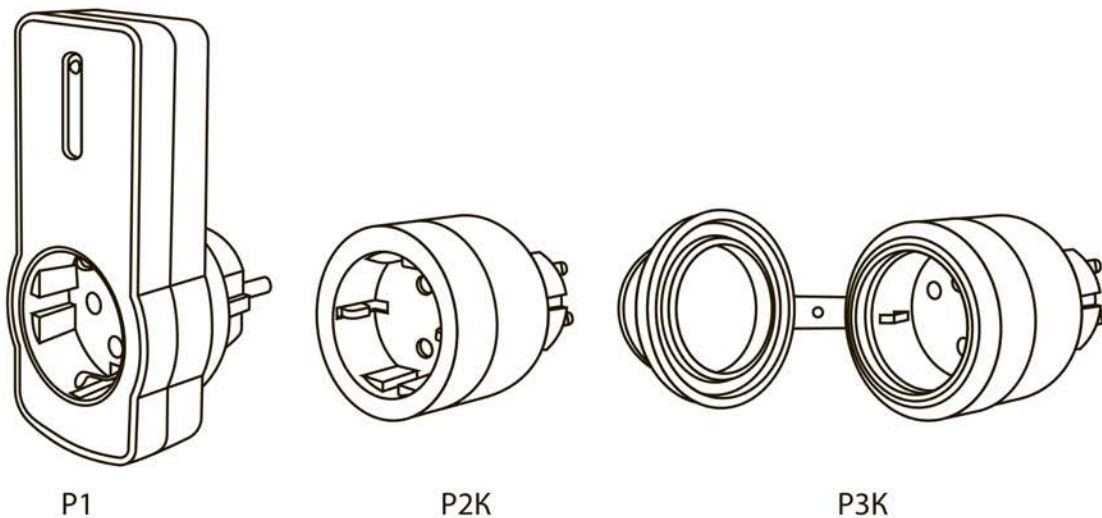




Приемные устройства в розетку **P1, P2K, P3K**  
для беспроводного управления нагрузкой  
«Уютный дом»

Руководство по эксплуатации. Паспорт



P1

P2K

P3K

## 1. Назначение и область применения

1.1. Приемные устройства в розетку P1, P2K, P3K для беспроводного управления нагрузкой «Уютный дом» марки TDM ELECTRIC (далее приемники) предназначены для дистанционного включения/выключения различных электроприборов по радиоканалу при помощи пультов и/или радиовыключателей.

1.2. Приемники предназначены для работы в однофазных электрических сетях переменного тока напряжением 220 В и частотой 50 Гц.

1.3. Приемники применяются для управления различным электрооборудованием в коммерческих, жилых и производственных помещениях.

1.4. Преимущества приемников P1, P2K, P3K:

- Прием сигнала осуществляется с расстояния до 30 метров;

- Разные виды приемников и передатчиков из линейки «Уютный дом» могут быть запрограммированы для работы друг с другом и создания систем управления освещением/нагрузкой различной степени сложности;
- Радиосигнал проходит через стены, поэтому имеется возможность управлять приемниками с пультов и радиовыключателей, находящихся в соседних помещениях, а также спрятать приемники за шкафы или другую мебель;
- Имеется возможность параллельно подключить до 5 различных передатчиков (пультов и радиовыключателей) к каждому приемнику (кроме приемников P1).
- Приемники P3K имеют степень защиты IP44, что позволяет использовать их на улице под

навесом для дистанционного включения/выключения полива в саду, подсветки дома, уличного обогревателя и др;

- Для защиты от ложных срабатываний в приемниках имеется программа шифрования радиосигнала, которая защищает от вмешательства внешних пультов управления и других радиоуправляемых устройств;
- Приемники P2K, P3K имеют функцию «памяти», т. е. сохраняют свое состояние (нагрузка подключена или выключена) после пропадания

и последующего восстановления питающего напряжения сети.

#### 1.5. Варианты применения приемников P1, P2K, P3K:

- Дистанционное включение/выключение света и воздуха в аквариумах/terrариумах;
- Включение/выключение обогревателей, увлажнителей, вентиляторов;
- Включение/выключение светильников: торшеры и бра;
- Включение/выключение подсветки дома, светодиодной ленты, гирлянд и др.

## 2. Основные характеристики

2.1. Основные технические характеристики приведены в таблице 1.

Таблица 1. Технические характеристики приемников

Наименование параметра	Значение		
	P1	P2K (компакт)	P3K (компакт)
Степень защиты	IP20		IP44
Количество каналов	1		
Питающее напряжение, В	230 AC		
Номинальная частота, Гц	50		
Номинальный ток нагрузки, А	10		
Максимальная мощность подключаемой нагрузки, Вт	2300		
Максимальная дальность работы, м	30 (на открытом пространстве)*		
Рабочая частота, МГц	433,92		
Диапазон рабочих температур, °C	от 0 до +35		
Механическая износостойкость, циклов	1 000 000		
Электрическая износостойкость, циклов	100 000		
Способ монтажа	в розетку		

\* - при наличии препятствий между приемниками и передатчиками дальность работы может значительно снизиться, подробнее в таблице 2.

Таблица 2. Уровень проникновения радиосигнала через препятствия

Тип препятствия	Уровень проникновения радиосигнала (доля проникающей через преграду энергии)
Гипс, древесина, гипсокартон	90%
Кирпич, ДСП	70%
Армированный бетон	30%
Металл	10%

Кроме того, дальность действия зависит от влажности среды, высоты монтажа и конструк-

тивных особенностей места установки.

2.2. Габаритные и установочные размеры показаны на рисунке 1.

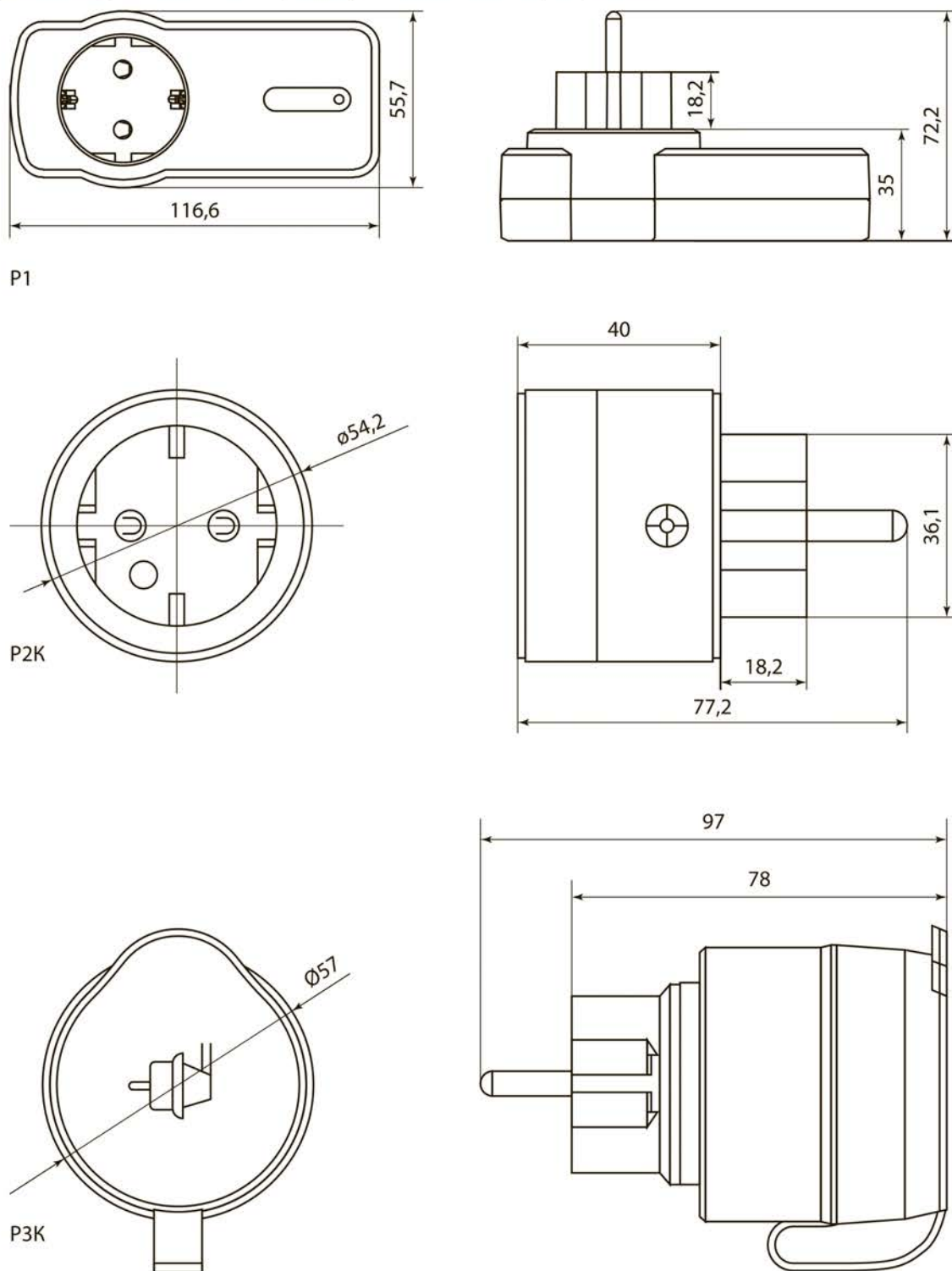


Рисунок 1. Габаритные и установочные размеры приемников P1, P2K, P3K, мм

### 3. Комплектация

3.1. В комплект поставки входят:

- Приемник P1/P2K/P3K – 1 шт.
- Руководство по эксплуатации. Паспорт – 1 шт.
- Упаковочная коробка – 1 шт.

#### 4. Требования к безопасности при монтаже и эксплуатации

4.1. По способу защиты от поражения электрическим током приемники соответствуют классу II по ГОСТ 12.2.007.0

4.2. Запрещается самостоятельно разбирать и ремонтировать изделие.

#### 5. Монтаж и эксплуатация

5.1. Установка оборудования должна производиться квалифицированным персоналом.

5.2. Монтаж устройств осуществляется в стандартную сетевую розетку. Приемники P1 и P2K со степенью защиты IP20 могут использоваться только внутри помещений, приемники P3K со степенью защиты IP44 могут использоваться на улице под навесом.

5.3. Перед подключением к приемнику необходимо убедиться, что электроприбор находится во

включенном состоянии (выключатель прибора или кнопка питания включены).

5.4. Запрещается подключать к приемнику светильники или электроприборы в неисправном состоянии. Перед подключением к приемнику убедиться в том, что электроприбор исправен.

5.5. Условия эксплуатации:

- диапазон рабочих температур от -0 до +35 °С;
- высота над уровнем моря не более 2000 метров.

#### 6. Устройство и принцип работы

6.1. Приемники P1 могут работать одновременно только с одним передатчиком. К приемникам P2K, P3K можно подключить параллельно до 5

разных передатчиков (пультов и радиовыключателей) из линейки «Уютный дом» - рисунок 2.

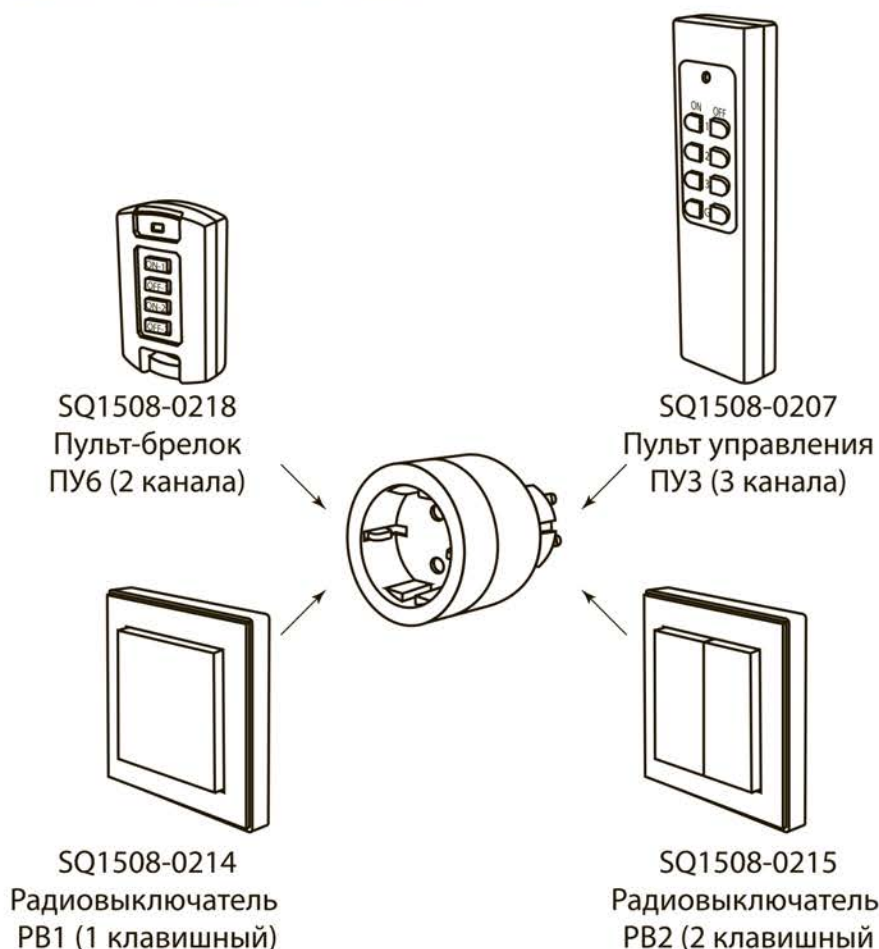
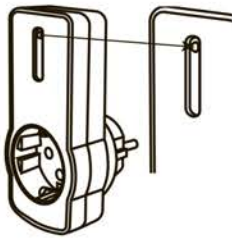
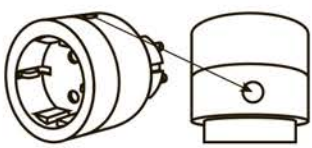
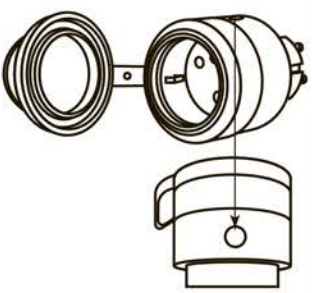


Рисунок 2. Подключение приемников P1, P2K, P3K к пультам и радиовыключателям

6.2. Для подключения приемников P1, P2K, P3K к передатчикам каждый из приемников нужно

перевести в режим программирования – таблица 3.

Таблица 3. Программирование приемников

Артикул	Наименование	Изображение	Вход в режим программирования
SQ1508-0211	Приемное устройство Р1 (в розетку) для беспроводного управления нагрузкой "Уютный дом" TDM		После включения в розетку начинает моргать светодиод – приемник находится в режиме программирования
SQ1508-0212	Приемное устройство Р2К (в розетку - комп.) для беспроводного управления нагрузкой "Уютный дом" TDM		Нажать и удерживать кнопку программирования более 1 секунды, начинает моргать светодиод в кнопке
SQ1508-0219	Приемное устройство Р3К (в роз. - комп. IP44) для беспроводного управления нагр. "Уютный дом" TDM		Нажать и удерживать кнопку программирования более 1 секунды, начинает моргать светодиод в кнопке

6.3. Режим программирования приемников (моргание светодиодов) продолжается в течение 10 секунд.

- Для подключения пультов ПУЗ/ПУ6 к приемнику необходимо нажать в этот промежуток времени на кнопку «ON» соответствующего канала пульта.
- Для подключения радиовыключателя РВ1 к приемнику необходимо нажать в этот промежуток времени на кнопку «включение»

(верхняя часть клавиши радиовыключателя) (рисунок 3).

- Для подключения РВ2 необходимо нажать на кнопку «включение» того канала, к которому необходимо подключить приемник (рисунок 3).
- Во всех случаях светодиод на приемнике и подключенная к приемнику нагрузка в качестве подтверждения включится и выключится 2 раза.

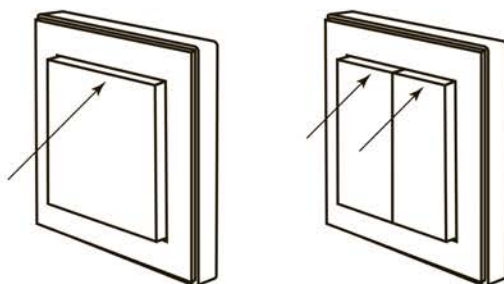


Рисунок 3. Подключение радиовыключателей РВ1, РВ2 к приемникам Р1, Р2К, Р3К  
 Пример подключения приемного устройства Р1 к пульту показан на рисунке 4.

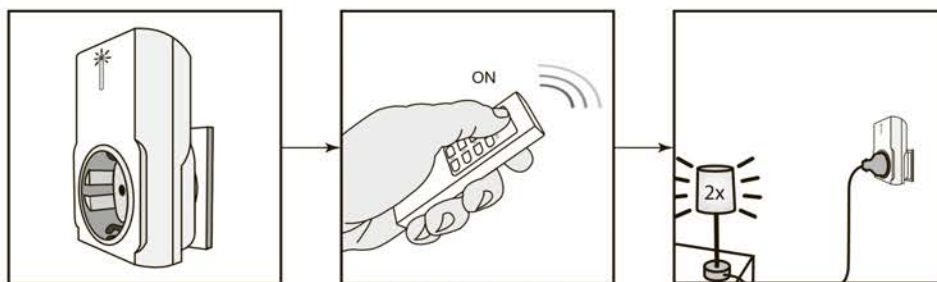


Рисунок 4. Подключение пульта к приемнику P1 «Уютный дом»

Данные в памяти сохраняются, когда приемник переподключается в другую розетку или в случае сбоя питания (кроме приемников P1).

6.4. Для отключения пультов/радиовыключателей от приемника необходимо снова войти в режим программирования (таблица 2).

Далее:

- для пультов нажать на кнопку «OFF» соответствующего канала пульта;

- для радиовыключателей нажать на кнопку «выключение» - нижняя часть клавиши радиовыключателя;
- светодиод на приемнике и подключенная к приемнику нагрузка в качестве подтверждения включится и выключится 2 раза;
- пример отключения приемного устройства P1 от пульта показан на рисунке 5.

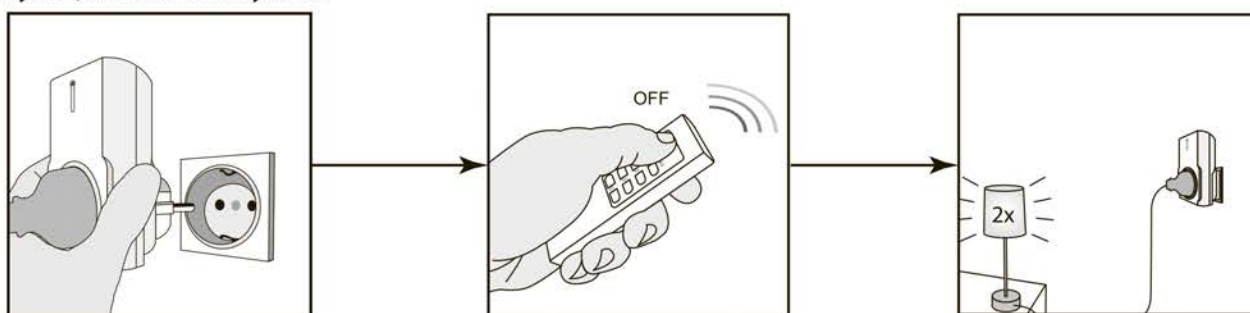


Рисунок 5. Пример отключения пульта от приемника P1 «Уютный дом»

6.5. Для удаления всех кодов на приемниках P2K, P3K необходимо войти в режим программирования и далее повторно нажать на кнопку программирования. Светодиод на приемнике и подключенная нагрузка в качестве подтверждения включится и выключится 2 раза.

Приемники P1 могут подключаться одновременно только к одному пульту/радиовыключателю, поэтому в данной модели нет функции удаления всех кодов.

6.6. Ручное включение/выключение приемников. Приемники P2K, P3K можно при необходимости включить/выключить в ручном режиме при помощи кратковременного нажатия на кнопку программирования. Данную функцию можно использовать при возникновении проблем с сигналом в передатчиках (села батарейка, неисправность передатчика и др.)

6.7. Возможные проблемы и пути решения показаны в таблице 4.

Таблица 4. Возможные проблемы и пути решения

Ситуация	Проблема	Пути решения
Электроприбор/светильник не включается (внешние проблемы)	Отсутствие питающего напряжения в сети	Проверить питающее напряжение сети
	Электроприбор не включен (выключатель прибора или кнопка питания не включены)	Убедиться что прибор включен (работает при подключении к сети без приемника - напрямую)
	Электроприбор/светильник неисправен	Убедиться что прибор исправен (работает при подключении к сети без приемника - напрямую)

Ситуация	Проблема	Пути решения
Электроприбор/светильник не включается (внешние проблемы)	Перегорела лампа	Заменить лампу
Электроприбор/светильник не включается / не выключается	Села батарейка в передатчике (пульте, радиовыключателе)	Заменить батарейку в передатчике
	Сбился код на приемнике	Заново настроить код (пункты 6.2 – 6.3)
	Неисправен приемник	Попробовать включить/выключить приемник в ручном режиме (пункт 6.6.): - при удаче – заново настроить код; - при неудаче – заменить приемник на новый
Электроприбор/светильник не включается / не выключается	Обрыв проводов к приемнику или нагрузке	Проверить целостность электрической цепи
	Приемник расположен далеко от передатчика	Поднести пульт (переустановить радиовыключатель) ближе к передатчику
	Между приемником и передатчиком имеются препятствия, значительно снижающие дальность работы (металлические конструкции, несущие стены и др.)	Поднести пульт ближе к передатчику, переустановить радиовыключатель на другое место
Электроприбор/светильник работает нестабильно (включается и выключается через раз)	Плохой контакт элемента питания с передатчиком	Вытащить элемент питания из передатчика, протереть его контакты тканью и вставить обратно
	Слабый заряд элемента питания в передатчике	Заменить элемент питания в передатчике
	Два приемника находятся рядом друг с другом и создают друг другу помехи	Удалить один приемник от другого на расстояние минимум 0,5 метра
	Сбой кода в приемнике	Удалить текущий код и заново запрограммировать приемник
Электроприбор/светильник включается/выключается самопроизвольно	Напряжение сети самопроизвольно пропало/появилось	Проверить стабильность напряжения
	Плохой контакт в розетке (для P1, P2K, P3K), цоколе E27 (для P1-E27), клеммных зажимах (для M1)	Проверить надежность контакта, при необходимости закрутить/затянуть контакты

6.8. Рекомендации по использованию и программированию передатчиков и приемников «Уютный дом»:

- Имейте в запасе дополнительные батарейки для передатчиков: LR23A 12B (для PB1, PB2),

CR2032 3B (для ПУ3), LR27A 12B (для ПУ6) для возможности быстрой замены;

- Имейте в запасе дополнительные приемники и передатчики для возможности быстрой замены в случае выхода из строя;

- Если передача сигнала ведется с радиовыключателя, рекомендуется задублировать его функции на пульте управления;
- Для снижения влияния радиопомех не рекомендуется устанавливать 2 приемника на расстоянии менее 0,5 метров друг от друга;
- Если питающее напряжение в сети неста-

бильное (скачки напряжения или частые отключения напряжения) это может привести к сбою работы приемников и выходу их из строя; в случае сбоя работы необходимо провести перепрограммирование приемника, согласно пунктам 6.2 – 6.3 в паспорте.

## 7. Условия транспортирования и хранения

7.1. Транспортировка комплектов допускается в упаковке изготовителя любым видом крытого транспорта, обеспечивающим предохранение упакованной продукции от механических повреждений, загрязнения и попадания влаги.

7.2. Хранение комплектов осуществляется только в упаковке изготовителя в помещениях с естественной вентиляцией при температуре окружающего воздуха от -25 до +55 °С и относительной влажностью воздуха не более 70%.

## 8. Гарантийные обязательства

8.1. Купленное Вами изделие требует специальной установки и подключения. Вы можете обратиться в уполномоченную организацию, специализирующуюся на оказании такого рода услуг. При этом требуйте наличия соответствующих разрешительных документов (лицензии, сертификатов и т. п.). Лица, осуществившие установку и подключение изделия, несут ответственность за правильность проведенной работы. Помните, квалифицированная установка изделия необходима для его дальнейшего правильного функционирования и гарантийного обслуживания.

8.2. Если в процессе эксплуатации изделия Вы сочтете, что параметры его работы отличаются от изложенных в данном Руководстве по эксплуатации, рекомендуем обратиться за консультацией в организацию, продавшую Вам изделие.

8.3. Производитель устанавливает гарантийный срок на данное изделие в течение 5 лет со дня продажи при условии соблюдения потребителем правил транспортирования, хранения и эксплуатации, изложенных в данном Руковод-

стве по эксплуатации.

8.4. Во избежание возможных недоразумений сохраняйте в течение срока службы документы, прилагаемые к изделию при его продаже (накладные, гарантийный талон).

8.5. Гарантия не распространяется на изделие, недостатки которого возникли вследствие:

- нарушения потребителем правил транспортирования, хранения или эксплуатации изделия;
- действий третьих лиц;
- ремонта или внесений не санкционированных изготовителем конструктивных или схемотехнических изменений неуполномоченными лицами;
- отклонения от государственных стандартов (ГОСТов) и норм питающих сетей;
- неправильной установки и подключения изделия;
- действий непреодолимой силы (стихия, пожар, молния и т. п.).

## 9. Ограничение ответственности

9.1. Производитель не несет ответственности за:

- прямые, косвенные или вытекающие убытки, потерю прибыли или коммерческие потери, каким бы то ни было образом связанные с изделием;
- возможный вред, прямо или косвенно нанесенный изделием людям, домашним животным, имуществу в случае, если это произошло в результате несоблюдения правил

и условий эксплуатации и установки изделия либо умышленных или неосторожных действий покупателя (потребителя) или третьих лиц.

9.2. Ответственность производителя не может превысить собственной стоимости изделия.

9.3. При обнаружении неисправностей в период гарантийных обязательств необходимо обращаться по месту приобретения изделия.



**10. Гарантийный талон**

Приемник P1/P2K/P3K соответствует требованиям ТР ТС 004/2011, ТР ТС 020/2011 и признан годным для эксплуатации.

Гарантийный срок 5 лет со дня продажи.

Дата изготовления «\_\_\_\_\_» \_\_\_\_\_ 20\_\_ г.

Штамп технического контроля изготовителя \_\_\_\_\_

Дата продажи «\_\_\_\_\_» \_\_\_\_\_ 20\_\_ г.

Подпись продавца \_\_\_\_\_ ШТАМП МАГАЗИНА

Претензий по внешнему виду и комплектности изделия не имею, с условиями эксплуатации и гарантийного обслуживания ознакомлен:

Подпись покупателя \_\_\_\_\_



Произведено под контролем правообладателя товарного знака «TDM ELECTRIC» в Китае на заводе Вэньчжоу Рокгранд Трэйд Кампани, Лтд., Китай, г. Вэньчжоу, ул. Шифу, здание Синьи, оф. А1501

## RU Паспорт

### 1. Наименования продукции, тип, марка, модель:

Приемные устройства в розетку P1, P2K, P3K для беспроводного управления нагрузкой «Уютный дом».

### 2. Область применения:

в быту.

### 3. Основные технические характеристики и параметры:

U=230 В, I=10 А, P=2300 Вт, IP20, IP44, F=433,92 МГц.

**4. Правила и условия монтажа:** В соответствии с технической документацией изготовителя, хранить в упаковке, перевозить в закрытом транспорте, не требует специальной утилизации.

### 5. Правила и условия безопасной эксплуатации (использования):

Не разбирать, не бросать, не погружать в воду.

**6. Информация о мерах, которые следует принять при обнаружении неисправности продукции:** Обращаться по месту приобретения.

### 7. Месяц/год изготовления продукции, срок службы, гарантийный срок:

Дата изготовления « \_\_\_\_ » \_\_\_\_\_ 20 \_\_\_\_ г.

Срок службы не менее 20 лет.

Гарантийный срок 5 лет.

### 8. Наименование и местонахождение изготовителя (уполномоченного представителя), импортера, информация для связи с ними:

Произведено под контролем правообладателя товарного знака «TDM ELECTRIC» на заводе:

Вэньчжоу Рокгранд Трэйд Кампани, Лтд.

Адрес: Китай, г. Вэньчжоу, ул. Шифу, здание Синьи, оф. А1501.

Телефон: +86(577)88982822

Импортер:

1. Общество с ограниченной ответственностью «ТДМ Логистика», адрес: РФ, 117405, г. Москва, ул. Дорожная, д. 60 Б, этаж 6, офис 603.

### 9. Свидетельство о приёмке:

Продукция торговой марки TDM ELECTRIC изготовлена и принята в соответствии с обязательными требованиями государственных стандартов, действующей технической документации и признана годной для эксплуатации.

### 10. Комплектность:

- Изделие.
- Паспорт.
- Упаковка.