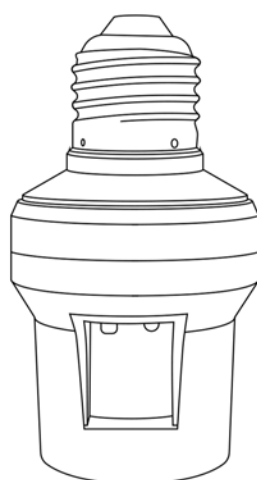


Приемное устройство **П1-E27** (в цоколь E27)
для беспроводного управления нагрузкой
«Уютный дом» TDM
Руководство по эксплуатации. Паспорт



1. Назначение и область применения

1.1. Приемное устройство П1-E27 (в цоколь E27) для беспроводного управления нагрузкой «Уютный дом» торговой марки TDM ELECTRIC (далее приемник) предназначен для дистанционного включения/выключения различных ламп с стандартным размером цоколя E27 по радиоканалу при помощи пультов и/или радиовыключателей.

1.1. Приемники предназначены для работы в однофазных электрических сетях переменного тока напряжением 220 В и частотой 50 Гц.

1.2. Приемники применяются для управления различными типами ламп в коммерческих, жилых и производственных помещениях.

1.3. Преимущества приемников П1-E27:

- Прием сигнала осуществляется с расстояния до 30 метров;
- Разные виды приемников и передатчиков из линейки «Уютный дом» могут быть запрограммированы для работы друг с другом и создания систем управления освещением/нагрузкой различной степени сложности;

- Радиосигнал проходит через стены, поэтому имеется возможность управлять приемниками П1-E27 с пультов и радиовыключателей, находящихся в соседних помещениях, а также спрятать приемники в корпуса светильников, в абажуры и др.;
 - Имеется возможность параллельно подключить до 5 различных передатчиков (пультов и радиовыключателей) к каждому приемнику.
 - Для защиты от ложных срабатываний в приемниках имеется программа шифрования радиосигнала, которая защищает от вмешательства внешних пультов управления и других радиоуправляемых устройств.
 - Приемники имеют функцию «памяти», т. е. сохраняют свое состояние (нагрузка подключена или выключена) после пропадания и последующего восстановления питающего напряжения сети.
- 1.5. Варианты применения приемников П1-E27:
- Дистанционное включение/выключение

светильников (установка в торшер, бра, корпус светильника);

- Дистанционное включение/выключение ос-

вещения в подсобных помещениях (использование без светильников).

2. Основные характеристики

2.1. Основные технические характеристики приведены в таблице 1.

Таблица 1. Технические характеристики приемников

| Наименование параметра | | Значение |
|---|---|--------------------------------|
| Степень защиты | | IP20 |
| Количество каналов | | 1 |
| Питающее напряжение, В | | 230 AC |
| Номинальная частота, Гц | | 50 |
| Максимальная мощность подключаемой нагрузки, Вт | Для ламп накаливания | 100 |
| | Для энергосберегающих и светодиодных ламп | 50 |
| Максимальная дальность работы, м | | 30 (на открытом пространстве)* |
| Рабочая частота, МГц | | 433,92 |
| Диапазон рабочих температур, °С | | от 0 до +35 |
| Механическая износостойкость, циклов | | 1 000 000 |
| Электрическая износостойкость, циклов | | 100 000 |
| Способ монтажа | | в цоколь E27 |

* - при наличии препятствий между приемниками и передатчиками дальность работы может значительно снизиться, подробнее в таблице 2.

Таблица 2. Уровень проникновения радиосигнала через препятствия

| Тип препятствия | Уровень проникновения радиосигнала (доля проникающей через преграду энергии) |
|------------------------------|--|
| Гипс, древесина, гипсокартон | 90% |
| Кирпич, ДСП | 70% |
| Армированный бетон | 30% |
| Металл | 10% |

Кроме того, дальность действия зависит от влажности среды, высоты монтажа и конструктивных особенностей места установки.

2.2. Габаритные и установочные размеры показаны на рисунке 1.

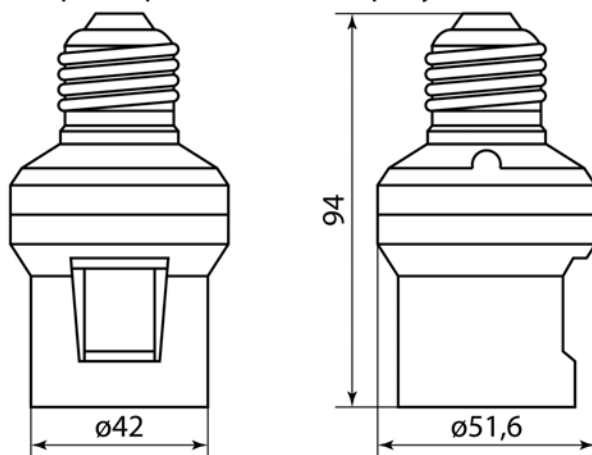


Рисунок 1. Габаритные и установочные размеры приемников П1-E27, мм

3. Комплектация

3.1. В комплект поставки входят:

- Приемник П1-Е27 – 1 шт.
- Руководство по эксплуатации. Паспорт – 1 шт.
- Упаковочная коробка – 1 шт.

4. Требования к безопасности при монтаже и эксплуатации

4.1. По способу защиты от поражения электрическим током приемники соответствуют классу II по ГОСТ 12.2.007.0.

4.2. Запрещается самостоятельно разбирать и ремонтировать изделие.

5. Монтаж и эксплуатация

5.1. Установка оборудования должна производиться квалифицированным персоналом.

5.2. Монтаж устройств осуществляется в стандартный цоколь E27.

5.3. Перед подключением к приемнику убедиться в том, что лампа исправна.

5.4. Условия эксплуатации:

- диапазон рабочих температур от -0 до +35 °С.

6. Устройство и принцип работы

6.1. Внешний вид приемника П1-Е27 на рисунке 2.



Рисунок 2. Внешний вид приемника П1-Е27

6.2. К приемникам П1-Е27 можно подключить параллельно до 5 разных передатчиков (пуль-

тов и радиовыключателей) из линейки «Уютный дом» - рисунок 3.



Рисунок 3. Подключение приемников П1-Е27 к пультам и радиовыключателям

6.3. Для подключения приемника П1-Е27 к передатчику его нужно перевести в режим программирования. Для этого необходимо нажать и удерживать кнопку программирования более 1 секунды (рисунок 2) при этом начинает моргать светодиод рядом.

6.4. Режим программирования приемника П1-Е27 (моргание светодиода) продолжается в течение 10 секунд.

- Для подключения пультов ПУЗ/ПУ6 к приемнику П1-Е27 необходимо нажать в этот промежуток времени на кнопку «ON» соответствующего канала пульта.

- Для подключения радиовыключателя РВ1 к приемнику необходимо нажать в этот промежуток времени на кнопку «включение» (верхняя часть клавиши радиовыключателя) (рисунок 3).
- Для подключения РВ2 необходимо нажать на кнопку «включение» того канала, к которому необходимо подключить приемник (рисунок 3).
- Во всех случаях светодиод на приемнике и вкрученная в приемник лампа в качестве подтверждения включится и выключится 2 раза.

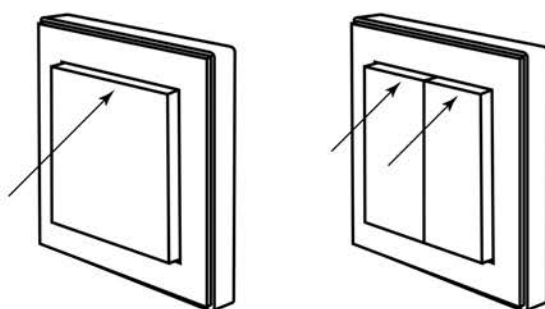


Рисунок 4. Подключение радиовыключателей РВ1, РВ2 к приемникам Р1, Р2К, Р3К
Пример подключения приемного устройства П1-Е27 к пульту показан на рисунке 5.

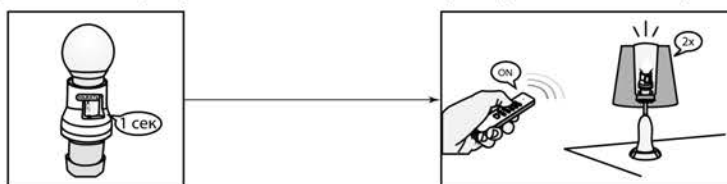


Рисунок 5. Пример подключения пультов ПУЗ, ПУ6 к приемнику П1-Е27 «Уютный дом».

Данные в памяти сохраняются, когда приемник вкручивается в другой цоколь Е27 или в случае сбоя питания.

6.5. Для отключения пультов от приемника необходимо снова войти в режим программирования. Далее:

- для пультов нажать на кнопку «OFF» соответствующего канала пульта;

- для радиовыключателей нажать на кнопку «выключение» - нижняя часть клавиши радиовыключателя;
- светодиод на приемнике и вкрученная в приемник лампа в качестве подтверждения включится и выключится 2 раза;
- пример отключения приемного устройства П1-Е27 от пульта показан на рисунке 6.

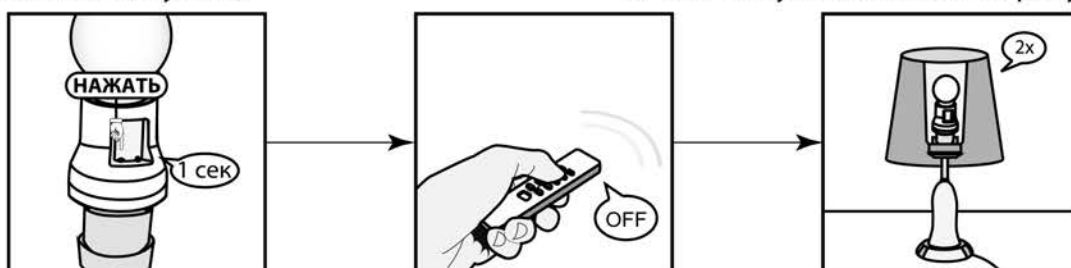


Рисунок 6. Пример отключения пультов ПУЗ, ПУ6 от приемника П1-Е27 «Уютный дом»

6.6. Для удаления всех кодов необходимо войти в режим программирования и далее повторно

нажать на кнопку программирования. Светодиод на приемнике и вкрученная в приемник

лампа в качестве подтверждения включится и выключится 2 раза (рисунок 7).



Рисунок 7. Удаление всех кодов из приемника П1-Е27

6.7. Ручное включение/выключение приемников

Приемники П1-Е27 можно при необходимости включить/выключить в ручном режиме при помощи кратковременного нажатия на кнопку программирования. Данную функцию можно

использовать при возникновении проблем с сигналом в передатчиках (села батарейка, неисправность передатчика и др.)

6.8. Возможные проблемы и пути решения показаны в таблице 3.

Таблица 3. Возможные проблемы и пути решения

| Ситуация | Проблема | Пути решения |
|---|---|--|
| Электроприбор/светильник не включается (внешние проблемы) | Отсутствие питающего напряжения в сети | Проверить питающее напряжение сети |
| | Электроприбор не включен (выключатель прибора или кнопка питания не включены) | Убедиться что прибор включен (работает при подключении к сети без приемника – напрямую) |
| | Электроприбор/светильник неисправен | Убедиться что прибор исправен (работает при подключении к сети без приемника – напрямую) |
| | Перегорела лампа | Заменить лампу |
| Электроприбор/светильник не включается / не выключается | Села батарейка в передатчике (пульте, радиовыключателе) | Заменить батарейку в передатчике |
| | Сбился код на приемнике | Заново настроить код (пункты 6.2 – 6.3) |
| | Неисправен приемник | Попробовать включить/выключить приемник в ручном режиме (пункт 6.6.): - при удаче – заново настроить код; - при неудаче – заменить приемник на новый |
| | Обрыв проводов к приемнику или нагрузке | Проверить целостность электрической цепи |
| | Приемник расположен далеко от передатчика | Поднести пульт (переустановить радиовыключатель) ближе к передатчику |

| Ситуация | Проблема | Пути решения |
|--|--|---|
| Электроприбор/светильник не включается / не выключается | Между приемником и передатчиком имеются препятствия, значительно снижающие дальность работы (металлические конструкции, несущие стены и др.) | Поднести пульт ближе к передатчику, переустановить радиовыключатель на другое место |
| Электроприбор/светильник работает нестабильно (включается и выключается через раз) | Плохой контакт элемента питания с передатчиком | Вытащить элемент питания из передатчика, протереть его контакты тканью и вставить обратно |
| | Слабый заряд элемента питания в передатчике | Заменить элемент питания в передатчике |
| | Два приемника находятся рядом друг с другом и создают друг другу помехи | Удалить один приемник от другого на расстояние минимум 0,5 метра |
| | Сбой кода в приемнике | Удалить текущий код и заново запрограммировать приемник |
| Электроприбор/светильник включается/выключается самопроизвольно | Напряжение сети самопроизвольно пропало/появилось | Проверить стабильность напряжения |
| | Плохой контакт в розетке (для P1, P2K, P3K), цоколе E27 (для P1-E27), клеммных зажимах (для M1) | Проверить надежность контакта, при необходимости закрутить/затянуть контакты |

6.9. Рекомендации по использованию и программированию передатчиков и приемников «Уютный дом»:

- Имейте в запасе дополнительные батарейки для передатчиков: LR23A 12В (для PB1, PB2), CR2032 3В (для ПУ3), LR27A 12В (для ПУ6) для возможности быстрой замены;
- Имейте в запасе дополнительные приемники и передатчики для возможности быстрой замены в случае выхода из строя;
- Если передача сигнала ведется с радиовыключателя, рекомендуется задублировать

его функции на пульте управления;

- Для снижения влияния радиопомех не рекомендуется устанавливать 2 приемника на расстоянии менее 0,5 метров друг от друга;
- Если питающее напряжение в сети нестабильное (скачки напряжения или частые отключения напряжения) это может привести к сбою работы приемников и выходу их из строя; в случае сбоя работы необходимо провести перепрограммирование приемника, согласно пунктам 6.2 – 6.3 в паспорте.

7. Условия транспортирования и хранения

7.1. Транспортировка комплектов допускается в упаковке изготовителя любым видом крытого транспорта, обеспечивающим предохранение упакованной продукции от механических повреждений, загрязнения и попадания влаги.

7.2. Хранение комплектов осуществляется только в упаковке изготовителя в помещениях с естественной вентиляцией при температуре окружающего воздуха от -25 до +55 °С и относительной влажностью воздуха не более 70%.

8. Гарантийные обязательства

8.1. Купленное Вами изделие требует специальной установки и подключения. Вы можете обратиться в уполномоченную организацию, специ-

ализирующуюся на оказании такого рода услуг. При этом требуйте наличия соответствующих разрешительных документов (лицензии, серти-

фикатов и т. п.). Лица, осуществившие установку и подключение изделия, несут ответственность за правильность проведенной работы. Помните, квалифицированная установка изделия необходима для его дальнейшего правильного функционирования и гарантийного обслуживания.

8.2. Если в процессе эксплуатации изделия Вы сочтете, что параметры его работы отличаются от изложенных в данном Руководстве по эксплуатации, рекомендуем обратиться за консультацией в организацию, продавшую Вам изделие.

8.3. Производитель устанавливает гарантийный срок на данное изделие в течение 5 лет со дня продажи при условии соблюдения потребителем правил транспортирования, хранения и эксплуатации, изложенных в данном Руководстве по эксплуатации.

8.4. Во избежание возможных недоразумений

сохраняйте в течение срока службы документы, прилагаемые к изделию при его продаже (накладные, гарантийный талон).

8.5. Гарантия не распространяется на изделие, недостатки которого возникли вследствие:

- нарушения потребителем правил транспортирования, хранения или эксплуатации изделия;
- действий третьих лиц;
- ремонта или внесении не санкционированных изготовителем конструктивных или схемотехнических изменений неуполномоченными лицами;
- отклонения от государственных стандартов (ГОСТов) и норм питающих сетей;
- неправильной установки и подключения изделия;
- действий непреодолимой силы (стихия, пожар, молния и т. п.).

9. Ограничение ответственности

9.1. Производитель не несет ответственности за:

- прямые, косвенные или вытекающие убытки, потерю прибыли или коммерческие потери, каким бы то ни было образом связанные с изделием;
- возможный вред, прямо или косвенно нанесенный изделием людям, домашним животным, имуществу в случае, если это произошло в результате несоблюдения правил

и условий эксплуатации и установки изделия либо умышленных или неосторожных действий покупателя (потребителя) или третьих лиц.

9.2. Ответственность производителя не может превысить собственной стоимости изделия.

9.3. При обнаружении неисправностей в период гарантийных обязательств необходимо обратиться по месту приобретения изделия.

10. Гарантийный талон

Приемник П1-Е27 соответствует требованиям ТР ТС 004/2011, ТР ТС 020/2011 и признан годным для эксплуатации.

Гарантийный срок 5 лет со дня продажи.

Дата изготовления «_____» _____ 20__ г.

Штамп технического контроля изготовителя _____

Дата продажи «_____» _____ 20__ г.

Подпись продавца _____ ШТАМП МАГАЗИНА

Претензий по внешнему виду и комплектности изделия не имею, с условиями эксплуатации и гарантийного обслуживания ознакомлен:

Подпись покупателя _____



Произведено под контролем правообладателя товарного знака «TDM ELECTRIC» в Китае на заводе Вэньчжоу Рокгранд Трэйд Кампани, Лтд., Китай, г. Вэньчжоу, ул. Шифу, здание Синьи, оф. А1501

RU Паспорт

1. Наименования продукции, тип, марка, модель:

Приемное устройство П1-Е27 (в цоколь Е27) для беспроводного управления нагрузкой «Уютный дом» TDM.

2. Область применения:

в быту.

3. Основные технические характеристики и параметры:

U=230 В, I=10 А, P=100 Вт, IP20, F=433,92 МГц.

4. Правила и условия монтажа: В соответствии с технической документацией изготовителя, хранить в упаковке, перевозить в закрытом транспорте, не требует специальной утилизации.

5. Правила и условия безопасной эксплуатации (использования):

Не разбирать, не бросать, не погружать в воду.

6. Информация о мерах, которые следует принять при обнаружении неисправности продукции: Обращаться по месту приобретения.

7. Месяц/год изготовления продукции, срок службы, гарантийный срок:

Дата изготовления «__» _____ 20__ г.

Срок службы не менее 20 лет.

Гарантийный срок 5 лет.

8. Наименование и местонахождение изготовителя (уполномоченного представителя), импортера, информация для связи с ними:

Произведено под контролем правообладателя товарного знака «TDM ELECTRIC» на заводе:

Вэньчжоу Рокгранд Трэйд Кампани, Лтд.

Адрес: Китай, г. Вэньчжоу, ул. Шифу, здание Синьи, оф. А1501.

Телефон: +86(577)88982822

Импортер:

1. Общество с ограниченной ответственностью «ТДМ Логистика», адрес: РФ, 117405, г. Москва, ул. Дорожная, д. 60 Б, этаж 6, офис 603.

9. Свидетельство о приёмке:

Продукция торговой марки TDM ELECTRIC изготовлена и принята в соответствии с обязательными требованиями государственных стандартов, действующей технической документации и признана годной для эксплуатации.

10. Комплектность:

- Изделие.
- Паспорт.
- Упаковка.