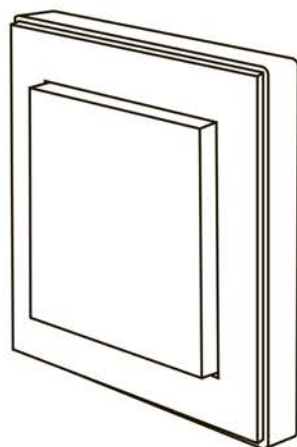
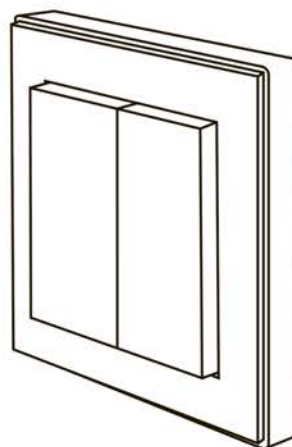




Радиовыключатели настенные **PB1** (1 клавишный) и **PB2** (2 клавишный) для беспроводного управления нагрузкой «Уютный дом»  
Руководство по эксплуатации. Паспорт



PB1



PB2

### 1. Назначение и область применения

1.1. Радиовыключатели настенные PB1 (1 клавишный) и PB2 (2 клавишный) для беспроводного управления нагрузкой «Уютный дом» марки TDM ELECTRIC (далее радиовыключатели) предназначены для дистанционного включения/выключения приемных устройств из линейки «Уютный дом» по радиоканалу.

1.2. Радиовыключатели предназначены для работы с приемниками, которые эксплуатируются в однофазных электрических сетях переменного тока напряжением 220 В и частотой 50 Гц.

1.3. Радиовыключатели применяются в качестве электроустановочных изделий (выключателей) в коммерческих, жилых и производственных помещениях.

1.4. Преимущества радиовыключателей PB1, PB2:

- Передача сигнала осуществляется на расстояние до 20 метров;
- Использование данных устройств позволяет установить выключатель в любое удобное для потребителя место, а также построить систему управления освещением из разных мест;
- Радиосигнал проходит через стены, поэтому имеется возможность управлять приемниками «Уютный дом», находящимися в соседних помещениях;
- Имеется возможность параллельно подключить до 100 одинаковых или различных приемников к каждому каналу;
- Питание радиовыключателей осуществляется от батарейки типа LR23A 12V, что делает данную продукцию электробезопасной и исключает риск поражения электрическим током.

### 2. Основные характеристики

2.1. Основные технические характеристики приведены в таблице 1.

Таблица 1. Технические характеристики PB1, PB2

Наименование параметра	Значение	
	PB1	PB2
Количество каналов	1	2
Питающее напряжение, В	12 (элемент питания LR23A)	

Наименование параметра	Значение	
	PB1	PB2
Максимальная дальность работы, м	20 (на открытом пространстве)*	
Рабочая частота, МГц	433,92	
Средний срок службы батарейки, лет	1 год (при интенсивности 10 нажиманий в день)	
Диапазон рабочих температур, °С	от 0 до +35	
Степень защиты	IP20	
Механическая износостойкость, циклов	1 000 000	
Электрическая износостойкость, циклов	100 000	
Способ монтажа	На стену: при помощи двухстороннего скотча (в комплекте) или саморезов	

\* - при наличии препятствий между приемниками и передатчиками дальность работы может значительно снизиться, подробнее в таблице 2.

Таблица 2. Уровень проникновения радиосигнала через препятствия

Тип препятствия	Уровень проникновения радиосигнала (доля проникающей через преграду энергии)
Гипс, древесина, гипсокартон	90%
Кирпич, ДСП	70%
Армированный бетон	30%
Металл	10%

Кроме того, дальность действия зависит от влажности среды, высоты монтажа и конструктивных особенностей места установки.

2.2. Габаритные и установочные размеры показаны на рисунке 1.

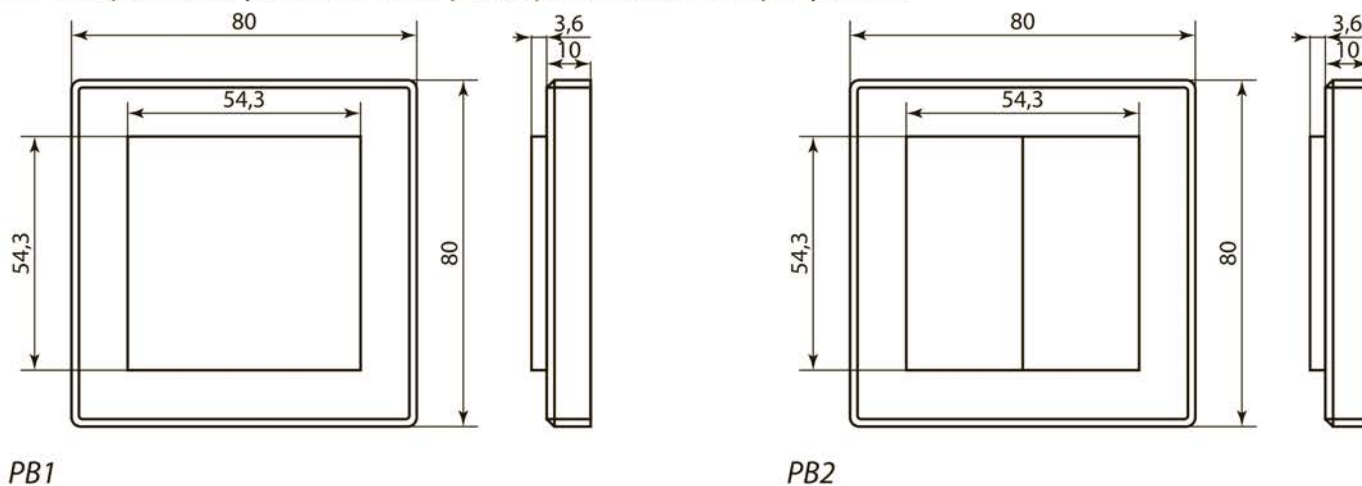


Рисунок 1. Габаритные и установочные размеры радиовыключателей PB1, PB2, мм

### 3. Комплектация

3.1. В комплект поставки входят:

- Радиовыключатель PB1/PB2 – 1 шт.
- Элемент питания LR23A 12V (установлен в радиовыключатель) – 1 шт.
- Двухсторонний скотч – 1 шт.
- Руководство по эксплуатации. Паспорт – 1 шт.
- Упаковочная коробка (блистер) – 1 шт.

## 4. Требования к безопасности при монтаже и эксплуатации

4.1. По способу защиты от поражения электрическим током приемники соответствуют классу II по ГОСТ 12.2.007.0.

4.2. Запрещается самостоятельно разбирать и ремонтировать изделие.

## 5. Монтаж и эксплуатация

5.1. Установка оборудования должна производиться квалифицированным персоналом.

5.2. Монтаж устройств осуществляется на монтажную плоскость (стену). Монтаж при помощи саморезов показан на рисунке 2.

5.2.1. Снять верхнюю крышку с выключателя и вытащить элемент питания (рисунок 2а).

5.2.2. Открутить на основании выключателя 4 крепежных шурупа (рисунок 2б).

5.2.3. Снять декоративную рамку (рисунок 2в).

5.2.4. Установить механизм выключателя обратно в основание, закрутить шурупы обратно (рисунок 2г). При установке механизма необходимо учитывать его первоначальное расположение на основании

(пружина от контакта батарейки на механизме должна совпасть со значком «-» на основании).

5.2.5. Вставить в механизм выключателя элемент питания LR23A 12V, в соответствии с указанной полярностью, прикрутить основание выключателя к монтажной плоскости (рисунок 2д), надпись «UP» с задней стороны радиовыключателя должна быть сверху.

5.2.6. Установить декоративную рамку обратно на выключатель, и закрепить ее на выключателе нажатием до щелчка (рисунок 2е).

5.2.7. Установить обратно верхнюю крышку (рисунок 2ж), радиовыключатель готов к использованию.

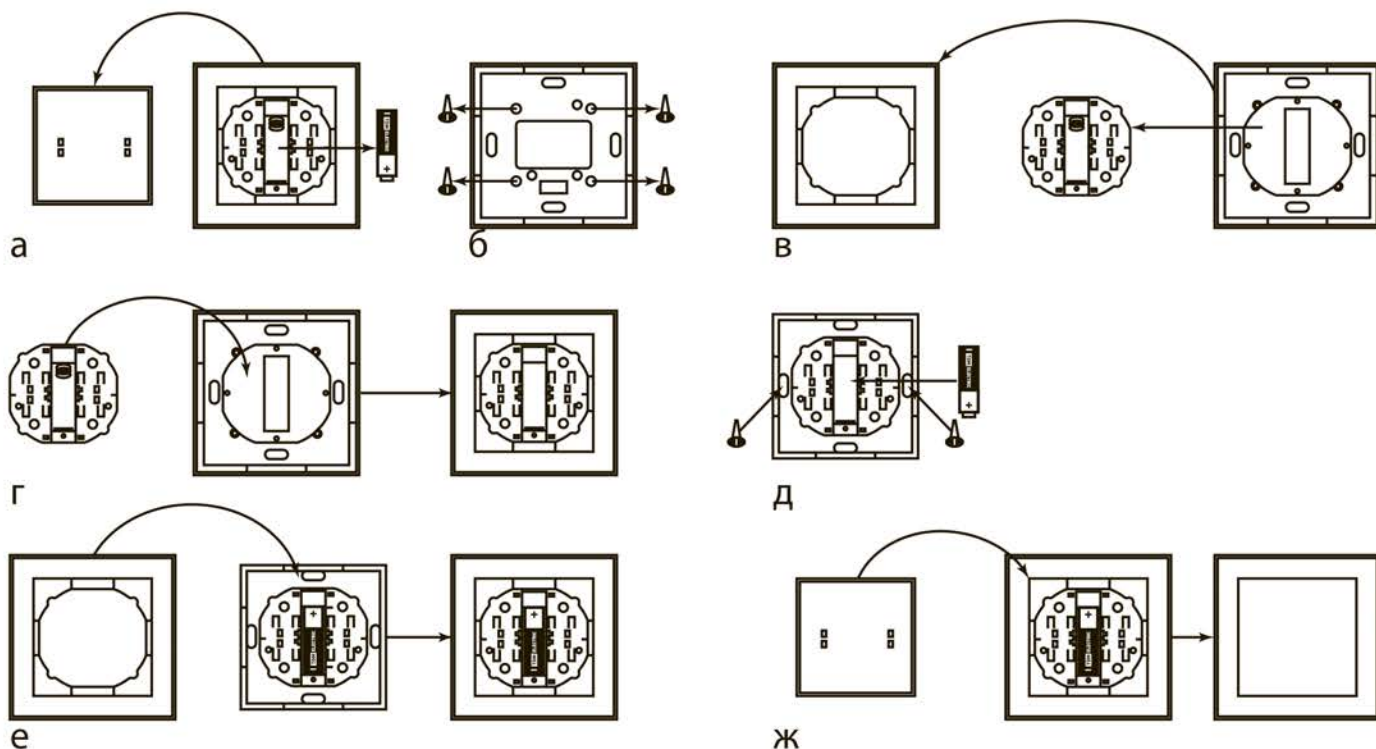


Рисунок 2. Монтаж радиовыключателей PB1, PB2 при помощи саморезов

5.3. Монтаж при помощи двухстороннего скотча (в комплекте).

5.3.1. Снять верхнюю крышку с выключателя (рисунок 2а).

5.3.2. Вставить в механизм выключателя элемент питания LR23A 12V, в соответствии с указанной полярностью, прикрепить выключатель к монтажной поверхности при помощи двухстороннего скотча (рисунок 2е), надпись «UP»

с задней стороны радиовыключателя должна быть сверху.

5.3.3. Установить обратно верхнюю крышку (рисунок 2ж), радиовыключатель готов к использованию.

5.4. Условия эксплуатации:

- диапазон рабочих температур от -0 до +35 °C;
- высота над уровнем моря не более 2000 метров.

## 6. Устройство и принцип работы

6.1. К радиовыключателю PB1 и к каждому каналу (клавише) радиовыключателя PB2 можно подключить параллельно до 100 разных или

одинаковых приемников из линейки «Уютный дом» – рисунок 3.

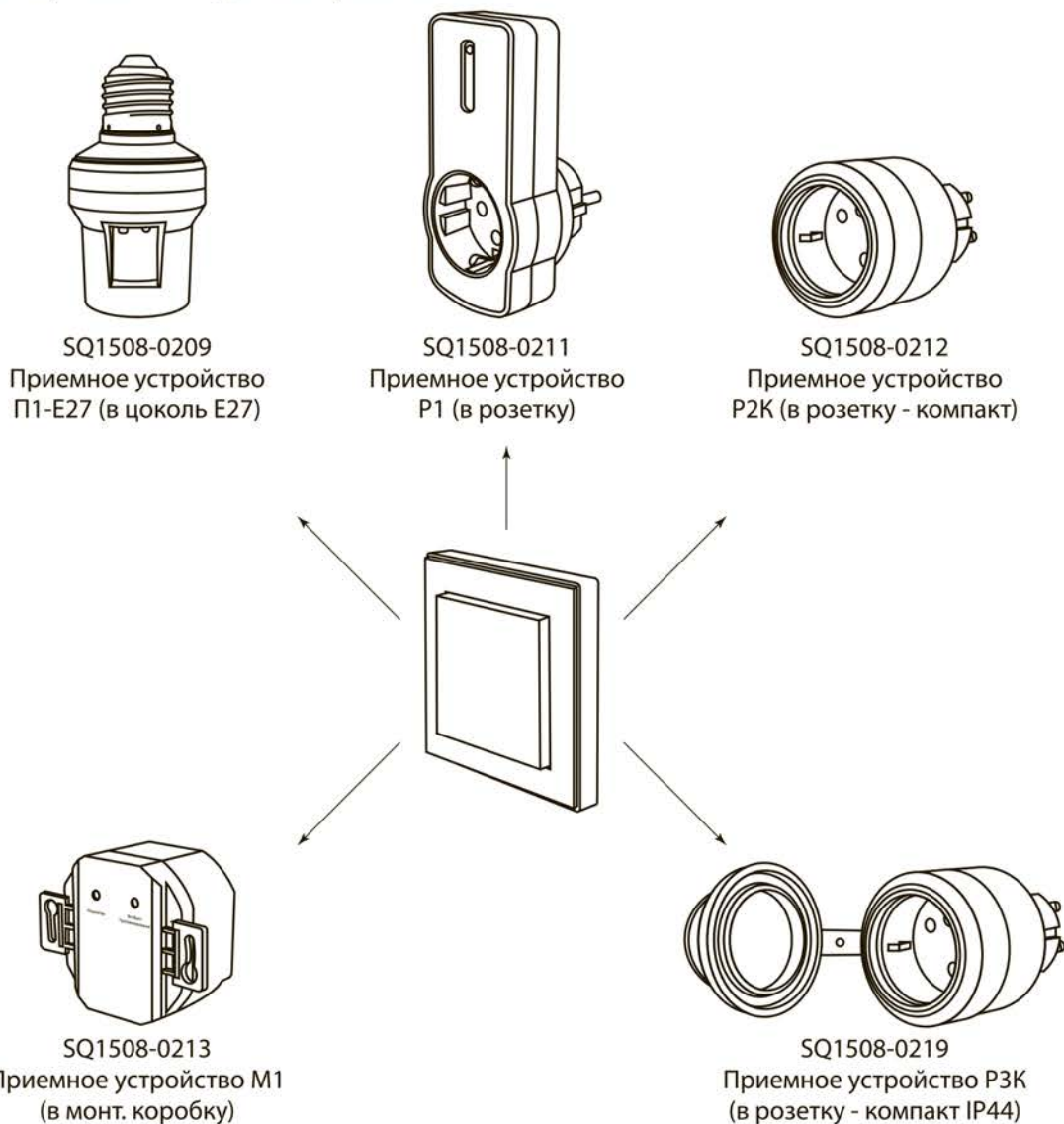


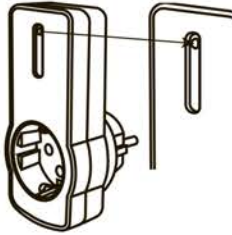
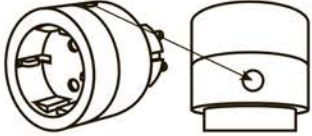
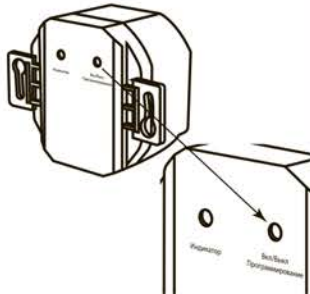
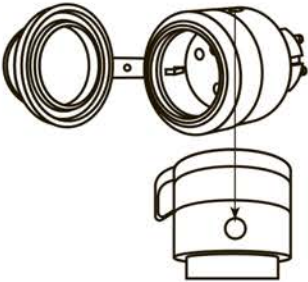
Рисунок 3. Подключение приемников из линейки «Уютный дом» к PB1 и PB2

6.2. Для подключения приемников к радиовыключателям, каждый из приемников нужно

перевести в режим программирования – таблица 3.

Таблица 3. Программирование приемников

Артикул	Наименование	Изображение	Вход в режим программирования
SQ1508-0209	Приемное устройство П1-Е27 (в цоколь Е27) для беспроводного управления нагрузкой "Уютный дом" TDM		Нажать и удерживать кнопку программирования более 1 секунды, начинает моргать светодиод рядом

Артикул	Наименование	Изображение	Вход в режим программирования
SQ1508-0211	Приемное устройство Р1 (в розетку) для беспроводного управления нагрузкой "Уютный дом" TDM		После включения в розетку начинает моргать светодиод – приемник находится в режиме программирования
SQ1508-0212	Приемное устройство Р2К (в розетку - комп.) для беспроводного управления нагрузкой "Уютный дом" TDM		Нажать и удерживать кнопку программирования более 1 секунды, начинает моргать светодиод в кнопке
SQ1508-0213	Приемное устройство М1 (в монт. коробку) для беспроводного управления нагрузкой "Уютный дом" TDM		Нажать и удерживать кнопку «Программирование» более 1 секунды, начинает моргать светодиод рядом
SQ1508-0219	Приемное устройство РЗК (в роз. - комп. IP44) для беспроводного управления нагр. "Уютный дом" TDM		Нажать и удерживать кнопку программирования более 1 секунды, начинает моргать светодиод в кнопке

6.3. Режим программирования приемников (моргание светодиодов) продолжается в течение 15 секунд. Для подключения радиовыключателя РВ1 к приемнику необходимо нажать в этот промежуток времени на кнопку «включение» (верхняя часть клавиши радиовыключате-

ля) (рисунок 4). Для подключения РВ2 необходимо нажать на кнопку «включение» того канала, к которому необходимо подключить приемник (рисунок 4). Светодиод на приемнике и подключенная к приемнику нагрузка в качестве подтверждения включится и выключится 2 раза.

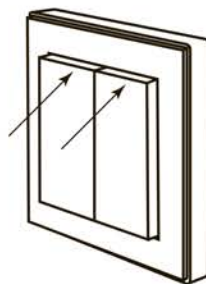
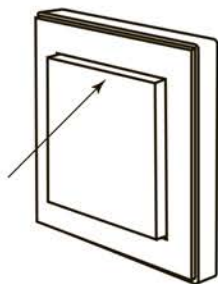


Рисунок 4. Подключение радиовыключателей РВ1, РВ2 к приемникам «Уютный дом»

6.4. Для отключения радиовыключателя РВ1/ РВ2 от приемника необходимо снова войти в ре-

жим программирования (таблица 3) и нажать на кнопку «выключение» - нижняя часть клавиши радиовыключателя. Светодиод на приемнике и подключенная к приемнику нагрузка в качестве

подтверждения включится и выключится 2 раза. 6.5. Возможные проблемы и пути решения показаны в таблице 4.

Таблица 4. Возможные проблемы и пути решения

Ситуация	Проблема	Пути решения
Электроприбор/светильник не включается (внешние проблемы)	Отсутствие питающего напряжения в сети	Проверить питающее напряжение сети
	Электроприбор не включен (выключатель прибора или кнопка питания не включены)	Убедиться что прибор включен (работает при подключении к сети без приемника - напрямую)
	Электроприбор/светильник неисправен	Убедиться что прибор исправен (работает при подключении к сети без приемника - напрямую)
	Перегорела лампа	Заменить лампу
Электроприбор/светильник не включается / не выключается	Села батарейка в передатчике (пульте, радиовыключателе)	Заменить батарейку в передатчике
	Сбился код на приемнике	Заново настроить код (пункты 6.2 – 6.3)
	Неисправен приемник	Попробовать включить/ выключить приемник в ручном режиме (пункт 6.6.): - при удаче – заново настроить код; - при неудаче – заменить приемник на новый
	Обрыв проводов к приемнику или нагрузке	Проверить целостность электрической цепи
	Приемник расположен далеко от передатчика	Поднести пульт (переустановить радиовыключатель) ближе к передатчику
	Между приемником и передатчиком имеются препятствия, значительно снижающие дальность работы (металлические конструкции, несущие стены и др.)	Поднести пульт ближе к передатчику, переустановить радиовыключатель на другое место
Электроприбор/светильник работает нестабильно (включается и выключается через раз)	Плохой контакт элемента питания с передатчиком	Вытащить элемент питания из передатчика, протереть его контакты тканью и вставить обратно
	Слабый заряд элемента питания в передатчике	Заменить элемент питания в передатчике
	Два приемника находятся рядом друг с другом и создают друг другу помехи	Удалить один приемник от другого на расстояние минимум 0,5 метра

Ситуация	Проблема	Пути решения
Электроприбор/светильник работает нестабильно (включается и выключается через раз)	Сбой кода в приемнике	Удалить текущий код и заново запрограммировать приемник
Электроприбор/светильник включается/выключается самопроизвольно	Напряжение сети самопроизвольно пропало/появилось	Проверить стабильность напряжения
Электроприбор/светильник включается/выключается самопроизвольно	Плохой контакт в розетке (для P1, P2K, P3K), цоколе E27 (для P1-E27), клеммных зажимах (для M1)	Проверить надежность контакта, при необходимости закрутить/затянуть контакты

6.6. Рекомендации по использованию и программированию передатчиков и приемников «Уютный дом»:

- Имейте в запасе дополнительные батарейки для передатчиков: LR23A 12V (для PB1, PB2), CR2032 3V (для ПУ3), LR27A 12V (для ПУ6) для возможности быстрой замены;
- Имейте в запасе дополнительные приемники и передатчики для возможности быстрой замены в случае выхода из строя;
- Если передача сигнала ведется с радиовыключателя, рекомендуется задублировать

его функции на пульте управления;

- Для снижения влияния радиопомех не рекомендуется устанавливать 2 приемника на расстоянии менее 0,5 метров друг от друга;
- Если питающее напряжение в сети нестабильное (скачки напряжения или частые отключения напряжения) это может привести к сбою работы приемников и выходу их из строя; в случае сбоя работы необходимо провести перепрограммирование приемника, согласно пунктам 6.2 – 6.3 в паспорте.

## 7. Условия транспортирования и хранения

7.1. Транспортировка комплектов допускается в упаковке изготовителя любым видом крытого транспорта, обеспечивающим предохранение упакованной продукции от механических повреждений, загрязнения и попадания влаги.

7.2. Хранение комплектов осуществляется только в упаковке изготовителя в помещениях с естественной вентиляцией при температуре окружающего воздуха от -25 до +55 °С и относительной влажностью воздуха не более 70%.

## 8. Гарантийные обязательства

8.1. Купленное Вами изделие требует специальной установки и подключения. Вы можете обратиться в уполномоченную организацию, специализирующуюся на оказании такого рода услуг. При этом требуйте наличия соответствующих разрешительных документов (лицензии, сертификатов и т. п.). Лица, осуществившие установку и подключение изделия, несут ответственность за правильность проведенной работы. Помните, квалифицированная установка изделия необходима для его дальнейшего правильного функционирования и гарантийного обслуживания.

8.2. Если в процессе эксплуатации изделия Вы сочтете, что параметры его работы отличаются от изложенных в данном Руководстве по эксплуатации, рекомендуем обратиться за консультацией в организацию, продавшую Вам изделие.

8.3. Производитель устанавливает гарантийный срок на данное изделие в течение 5 лет со дня продажи при условии соблюдения потребителем правил транспортирования, хранения и эксплуатации, изложенных в данном Руководстве по эксплуатации.

8.4. Во избежание возможных недоразумений сохраняйте в течение срока службы документы, прилагаемые к изделию при его продаже (накладные, гарантийный талон).

8.5. Гарантия не распространяется на изделие, недостатки которого возникли вследствие:

- нарушения потребителем правил транспортирования, хранения или эксплуатации изделия;
- действий третьих лиц;
- ремонта или внесения не санкционированных изготовителем конструктивных или схемотех-

- нических изменений неуполномоченными лицами;
- отклонения от государственных стандартов (ГОСТов) и норм питающих сетей;
- неправильной установки и подключения изделия;
- действий непреодолимой силы (стихия, пожар, молния и т. п.).

### 9. Ограничение ответственности

9.1. Производитель не несет ответственности за:

- прямые, косвенные или вытекающие убытки, потерю прибыли или коммерческие потери, каким бы то ни было образом связанные с изделием;
- возможный вред, прямо или косвенно нанесенный изделием людям, домашним животным, имуществу в случае, если это произошло в результате несоблюдения правил

и условий эксплуатации и установки изделия либо умышленных или неосторожных действий покупателя (потребителя) или третьих лиц.

9.2. Ответственность производителя не может превысить собственной стоимости изделия.

9.3. При обнаружении неисправностей в период гарантийных обязательств необходимо обращаться по месту приобретения изделия.

### 10. Гарантийный талон

Радиовыключатель PB1/PB2 соответствует требованиям ТР ТС 004/2011, ТР ТС 020/2011 и признан годным для эксплуатации.

Гарантийный срок 5 лет со дня продажи.

Дата изготовления «\_\_\_\_\_» \_\_\_\_\_ 20\_\_ г.

Штамп технического контроля изготовителя \_\_\_\_\_

Дата продажи «\_\_\_\_\_» \_\_\_\_\_ 20\_\_ г.

Подпись продавца \_\_\_\_\_ ШТАМП МАГАЗИНА

Претензий по внешнему виду и комплектности изделия не имею, с условиями эксплуатации и гарантийного обслуживания ознакомлен:

Подпись покупателя \_\_\_\_\_



Произведено под контролем правообладателя товарного знака «TDM ELECTRIC» в Китае на заводе Вэньчжоу Рокгранд Трэйд Кампани, Лтд., Китай, г. Вэньчжоу, ул. Шифу, здание Синьи, оф. А1501



## RU Паспорт

### 1. Наименования продукции, тип, марка, модель:

Радиовыключатели настенные PB1 (1 клавишный) и PB2 (2 клавишный) для беспроводного управления нагрузкой «Уютный дом».

### 2. Область применения:

в быту.

### 3. Основные технические характеристики и параметры:

U=12 В (LR23A), IP20, F=433,92 МГц.

**4. Правила и условия монтажа:** В соответствии с технической документацией изготовителя, хранить в упаковке, перевозить в закрытом транспорте, не требует специальной утилизации.

### 5. Правила и условия безопасной эксплуатации (использования):

Не разбирать, не бросать, не погружать в воду.

**6. Информация о мерах, которые следует принять при обнаружении неисправности продукции:** Обращаться по месту приобретения.

### 7. Месяц/год изготовления продукции, срок службы, гарантийный срок:

Дата изготовления « \_\_\_\_ » \_\_\_\_\_ 20 \_\_\_\_ г.

Срок службы не менее 20 лет.

Гарантийный срок 5 лет.

### 8. Наименование и местонахождение изготовителя (уполномоченного представителя), импортера, информация для связи с ними:

Произведено под контролем правообладателя товарного знака «TDM ELECTRIC» на заводе:

Вэньчжоу Рокгранд Трэйд Кампани, Лтд.

Адрес: Китай, г. Вэньчжоу, ул. Шифу, здание Синьи, оф. А1501.

### 9. Свидетельство о приёмке:

Продукция торговой марки TDM ELECTRIC изготовлена и принята в соответствии с обязательными требованиями государственных стандартов, действующей технической документации и признана годной для эксплуатации.

### 10. Комплектность:

- Изделие.
- Паспорт.
- Упаковка.