



Шкафы, щиты и системы внутреннего распределения

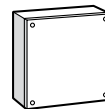
Промышленные щиты и шкафы, коробки. Вентиляция, кондиционирование и обогрев электромонтажных шкафов



Стр. 230
Металлические моноблочные шкафы Altis IP 55 - IK 10

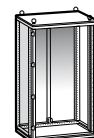


Стр. 260
Щиты Marina из полиэстера IP 66 - IK 10

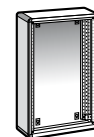


Стр. 281
Промышленные металлические коробки Atlantic IP 66 - IK 10

Распределительные щиты и шкафы серии XL³

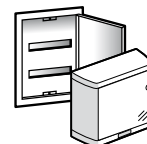


НОВИНКА
Стр. 296
Сборные шкафы XL³ 6300 IP 30 - IK 07 и аксессуары



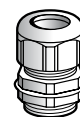
Стр. 330
Шкафы и кабельные секции XL³ 400 IP 43 - IK 08

Щиты для модульного оборудования



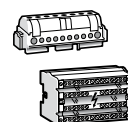
Стр. 346
Накладные и встраиваемые щиты Nedbox IP 40 - IK 07

Уплотнители кабельных вводов



Стр. 354
Уплотнители кабельных вводов пластиковые IP 68

Система распределения



Стр. 357
Клеммные колодки и модульные распределительные блоки



НОВИНКА
Стр. 375
Оптимизированное распределение VX³ и HX³ на токи 63 А и 125 А

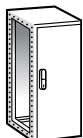
НОВИНКИ 2013



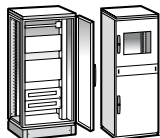
Шкафы Altis inox
моноблочные IP 66
и сборные IP 56
из нержавеющей стали 304L
IK 10
(стр. 246)



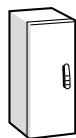
Щиты Atlantic-E
металлические
IP 66 - IK 10
(стр. 269)



Стр. 231
Сборные
металлические
шкафы Altis
IP 55 - IK 10



Стр. 233
Силовые
распределительные
и 19" шкафы Altis



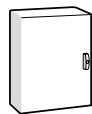
НОВИНКА
Стр. 246
Моноблочные IP 66
и сборные IP 56
шкафы
Altis inox - IK 10



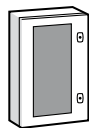
Стр. 249
Оборудование
для шкафов Altis



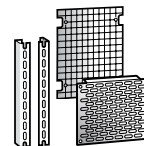
Стр. 264
Металлические
щиты Atlantic
IP 66 - IK 10



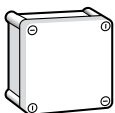
НОВИНКА
Стр. 269
Металлические
щиты Atlantic-E
IP 66 - IK 10



НОВИНКА
Стр. 272
Щиты Atlantic inox
из нержавеющей
стали
IP 66 - IK 10



Стр. 273
Оборудование
для щитов Marina,
Atlantic и Atlantic inox



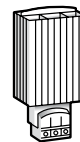
Стр. 284
Промышленные
пластиковые коробки
IP 55/66 - IK 07/08



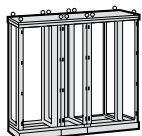
Стр. 286
Вентиляция



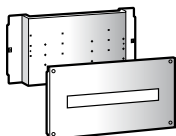
Стр. 288
Кондиционирование



Стр. 289
Климат-контроль
и терморегуляция



Стр. 303
Сборные шкафы
XL³ 4000
IP 30 - IK 07
и аксессуары



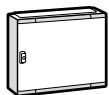
Стр. 305
Дополнительное
оборудование



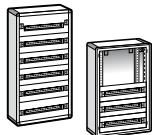
Стр. 318
Шкафы, щиты
и кабельные
секции XL³ 800
IP 43 - IK 08



Стр. 320
Шкафы, щиты
и кабельные
секции XL³ 800
IP 55 - IK 08



Стр. 332
Шкафы, щиты
и кабельные
секции XL³ 400
IP 55 - IK 08



Стр. 340
Металлические
и пластиковые
шкафы XL³ 160
IP 43 - IK 08/07



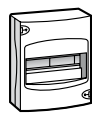
Стр. 342
Встраиваемые
шкафы XL³ 160
IP 40 - IK 08



Стр. 344
Накладные
щиты XL³ 125
IP 40 - IK 09



Стр. 349
Встраиваемые
щиты Practibox
IP 40 - IK 07



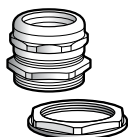
Стр. 350
Накладные
мини-щиты Mini S
IP 30



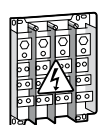
Стр. 351
Щиты пыли-
и влагозащищенные
Plexo³
IP 65 - IK 09



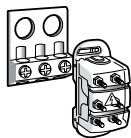
Стр. 354
Уплотнители
кабельных вводов
пластиковые IP 55



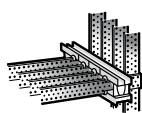
Стр. 355
Уплотнители
кабельных вводов
металлические IP 68



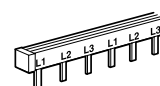
Стр. 360
Распределительные
блоки



Стр. 364
Соединительные
элементы



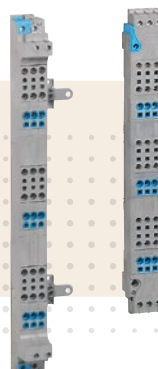
Стр. 364
Изолирующие
суппорты
и распределительные
шины



НОВИНКА
Стр. 374
Распределительные
гребенки HX³ на токи
до 63 А



Щиты Atlantic inox
из нержавеющей стали 316L
IP 66 - IK 10
(стр. 272)



VX³ и HX³
оптимизированное
распределение на токи
63 А и 125 А.
(стр. 375)

Оборудование для промышленных предприятий

СТАЛЬ С ГЛАДКИМ ПОЛИЭСТЕРОВЫМ ПОКРЫТИЕМ

Стальные шкафы соответствуют условиям общественных зданий и большинства промышленных предприятий, где необходима надежная защита от влаги и пыли, а также от динамических нагрузок.



■ Промышленные предприятия, технические помещения, общественные здания: шкафы Altis **стр. 230**, Atlantic **стр. 264**

НЕРЖАВЕЮЩАЯ СТАЛЬ

Шкафы из нержавеющей стали 304L и 316L соответствуют более жестким условиям эксплуатации, таким как наличие в атмосфере хлористого натрия или условиям морских побережий.



■ Лаборатории, агрокомплексы, химическая промышленность, предприятия с повышенными гигиеническими требованиями: шкафы Atlantic Inox **стр. 272**

ПОЛИЭСТЕР АРМИРОВАННЫЙ СТЕКЛОВОЛОКНОМ

Шкафы прекрасно приспособлены к средам, вызывающим повышенную коррозию металлов, так как полностью неподвержены коррозии. Температура эксплуатации от -40°C–80°C.



■ Побережье, нефтехимия, наружная установка, автомобильные тоннели, очистные сооружения, прочие суровые условия: шкафы и щиты Marina **стр. 260**

Технические характеристики промышленных шкафов и щитов

■ Сталь с гладким полиэстеровым покрытием

Для промышленных предприятий с обычными условиями эксплуатации.
IP 55/66 в соответствии с МЭК EN 60529, ГОСТ 14254-96
Оси имеют покрытие Dacromet

Прочность покрытия:

Механическая:
Адгезия (испытание адгезивной лентой) EN ISO 2409: Класс 0 – 1
Твердость по EN ISO 1522: 320
Эластичность при изгибе на цилиндрическом стержне по EN ISO 1519: 6 мм никаких трещин
Эластичность (Эрихсен) EN ISO 1250: 8 мм
Ударпрочность EN ISO 6272: 50 кг/см².

Климатические условия:

Солевым туман. Испытание по ISO 9227, тест Kq по EN 60068-2-11: 1000 час.
Диоксид серы SO₂: 500 час.
Температура 100°C в течении 168 часов: поверхность остается блестящей
Температура 150°C в течении 3 часов: поверхность остается блестящей
Холод: - 40°C

Процесс покраски

Основные этапы:
Нейтрализация
Фосфатирование поверхности для защиты от коррозии
Пассивация
Нанесение слоя полиэстера, толщиной 80 мкм электростатическим способом (электростатическое порошковое покрытие)

■ Inox

Для очень агрессивных сред
IP 66 дает ощутимое преимущество перед другими покрытиями – возможно мытье под давлением

	304 L (заказ по каталогу) %	316 L (заказ по каталогу) %
Графит	< 0,03	< 0,03
Хром	18 — 19	16,5 — 18
Никель	9 — 11	10 — 12
Молибден		2 — 2,25

Шероховатость поверхности

Polygrain 180 согласно EN ISO 4287
Ra от 0,25 до 0,35 мкм
Rt от 2,5 до 4 мкм

Коррозионная стойкость

	304 L	316 L
В солевом тумане (BS)	1 000 ч	2 000 ч
В диоксиде серы (SO ₂)	1 000 ч	1 000 ч

■ Таблица выбора

••• Отлично •• Очень хорошо • Хорошо

Среда	Материал	Внутренняя			Внешняя					Климат				
		Сухо	Влажно	Влажно+агресс. среда	Деревня	Город	Завод	Тропики	Море	Холодный	Очень холодный	Умеренный	Жаркий и сухой	Экваториальный
Atlantic	Сталь+полиэстер	•••	•••	•	•••	••	••	(1)		••		•••	•••	
	Inox 304 L	•••	•••	••	•••	•••	•••	•••	••	•••	•••	•••	•••	••
	Inox 316 L	•••	•••	•••	•••	•••	•••	•••	•••	•••	•••	•••	•••	•••
Marina	Полиэстер	•••	•••	••	•••	•••	•••	••	•••	••	•	•••	•••	•••

(1) Электромагнитная совместимость оборудования Legrand: затухание ЭМС 20 дБ

304 L, стойкость к химическим веществам:

- Азотная кислота до 52% во всем диапазоне температур и 98% в условиях холода
- Органическая кислота разбавленная в условиях холода
- Щелочный раствор (кроме жаркого климата и до 50%)
- Солевые растворы кроме соединений хлора, серы и сульфатов
- Вода и слабохлорированная атмосфера
- Продукты питания (кроме горчицы и белых вин)

316 L (по специальному заказу) стойкость к химическим веществам:

- Фосфорная кислота во всех концентрациях до 40 °C
- Серная кислота меньше 10% или больше 80% при 20 °C
- Царская водка до 70 °C
- Растворы и кипящие растворы и пары серы
- Солевые растворы кроме хлоросодержащих
- Щелочные растворы в любых концентрациях до 100 °C
- Влажный и прибрежный климат
- Органические вещества, продукты питания и фармацевтическая продукция

Физические характеристики

- Плотность: 8 x 10³ кг/м³
- Коэффициент (теплового) расширения : 16 м / °C
- Удельная теплоемкость: 500 Дж / кг °C
- Электрическое удельное сопротивление: 0,75 мч мм²
- Коэффициент теплопроводности: 15 Вт / м °C

Марки стали

		304 L	316 L
Россия	ГОСТ	03X18H11	03X17H13M2
Франция	AFNOR ⁽¹⁾	Z3 CN 1810	Z3 CND 171102
	NF EN	X 2 CNI 1911	X 2 CNI Mo 17122
Германия	DIN	X 2 CNI 1911 (W.Nr 14 306)	X 2 CNI Mo 17132 (W.Nr 14 404)
США	AISI	304 L	316 L

(1) в соответствии с EN 100882

■ Полиэстер армированный стекловолокном

IP 66 в соответствии с МЭК EN 60529, ГОСТ 14254-96
Смола горячей полимеризации
Самозатухание до 960 °C в соответствии с МЭК EN 60068-2-11
Высокая стойкость к ультрафиолетовому излучению
Высокая устойчивость к коррозии и солевому туману
Хорошая стойкость к царапанью
Хорошая устойчивость к бензину, маслам и смазкам
Рабочий диапазон температур: от - 40 °C до + 80 °C постоянно, + 100 °C кратковременно

После обезжиривания и грунтования шкафы могут окрашиваться полиуретановой краской (кроме противoadгезивных шкафов).

Шкафы и оборудование моноблочные металлические шкафы Altis™

глубиной от 400 до 600 мм

			МОНОБЛОЧНЫЕ ШКАФЫ ALTIS (стр. 230)	ОБОРУДОВАНИЕ ALTIS (стр. 236 и 249-253)								
			МЕТАЛЛИЧЕСКИЕ IP 55 – IK 10 RAL 7035	Монтажные платы					Цоколи ⁽³⁾			
									 Высота 100 мм		 Высота 200 мм	
H (мм)	L (мм)	P (мм)	Моноблочные шкафы	Сплошные	Сплошные с расширенной базой	Перфорированные Lila 12,5	Перфорированные Lila 12,5, малого размера	Перфорированные Lila 25, малого размера	Лицевая и задняя части	Боковые части	Лицевая и задняя части	Боковые части
1600	600	400	0 471 20	0 476 04	-	-	-	2 x 0 474 89	0 476 56	0 476 76	0 476 66	0 476 86
1600	800	400	0 471 21	0 476 05	0 475 05	0 475 25	2 x 0 481 40	2 x 0 474 90	0 476 57	0 476 76	0 476 67	0 476 86
1600	1000	400	0 471 22 ⁽¹⁾	0 476 06	0 475 06	0 475 26	2 x 0 481 41	2 x 0 474 91	0 476 58	0 476 76	0 476 68	0 476 86
			0 471 23 ⁽²⁾	0 476 06	0 475 06	0 475 26	2 x 0 481 41	2 x 0 474 91	0 476 58	0 476 76	0 476 68	0 476 86
1600	1200	400	0 471 24 ⁽²⁾	0 476 07	0 475 07	0 475 27	2 x 0 481 42	2 x 0 474 92	0 476 59	0 476 76	0 476 69	0 476 86
1800	600	400	0 471 25	0 476 09	0 475 08	0 475 28	-	0 474 89 + 0 474 94	0 476 56	0 476 76	0 476 66	0 476 86
1800	800	400	0 471 26	0 476 10	0 475 09	0 475 29	0 481 43 + 0 481 40	0 474 90 + 0 474 95	0 476 57	0 476 76	0 476 67	0 476 86
1800	1000	400	0 471 27 ⁽¹⁾	0 476 11	0 475 10	0 475 30	0 481 41 + 0 481 44	0 474 91 + 0 474 96	0 476 58	0 476 76	0 476 68	0 476 86
			0 471 28 ⁽²⁾	0 476 11	0 475 10	0 475 30	0 481 41 + 0 481 44	0 474 91 + 0 474 96	0 476 58	0 476 76	0 476 68	0 476 86
1800	1200	400	0 471 29 ⁽²⁾	0 476 12	0 475 11	0 475 31	0 481 42 + 0 481 45	0 474 92 + 0 474 97	0 476 59	0 476 76	0 476 69	0 476 86
1800	1600	400	0 471 30 ⁽²⁾	0 476 13	-	0 475 32	-	0 474 93 + 0 474 98	0 476 60	0 476 76	0 476 70	0 476 86
2000	600	400	0 471 31	0 476 15	0 475 13	0 475 33	-	2 x 0 474 94	0 476 56	0 476 76	0 476 66	0 476 86
2000	800	400	0 471 32	0 476 16	0 475 14	0 475 34	2 x 0 481 43	2 x 0 474 95	0 476 57	0 476 76	0 476 67	0 476 86
2000	1000	400	0 471 33 ⁽¹⁾	0 476 17	0 475 15	0 475 35	2 x 0 481 44	2 x 0 474 96	0 476 58	0 476 76	0 476 68	0 476 86
			0 471 34 ⁽²⁾	0 476 17	0 475 15	0 475 35	2 x 0 481 44	2 x 0 474 96	0 476 58	0 476 76	0 476 68	0 476 86
2000	1200	400	0 471 35 ⁽²⁾	0 476 18	0 475 16	0 475 36	2 x 0 481 45	2 x 0 474 97	0 476 59	0 476 76	0 476 69	0 476 86
2000	1600	400	0 471 36 ⁽²⁾	0 476 19	-	0 475 37	-	2 x 0 474 98	0 476 60	0 476 76	0 476 70	0 476 86
1800	600	500	0 471 40	0 476 09	0 475 08	0 475 28	-	0 474 89 + 0 474 94	0 476 56	0 476 77	0 476 66	0 476 87
1800	800	500	0 471 41	0 476 10	0 475 09	0 475 29	0 481 43 + 0 481 40	0 474 90 + 0 474 95	0 476 57	0 476 77	0 476 67	0 476 87
1800	1000	500	0 471 42 ⁽²⁾	0 476 11	0 475 10	0 475 30	0 481 41 + 0 481 44	0 474 91 + 0 474 96	0 476 58	0 476 77	0 476 68	0 476 87
1800	1200	500	0 471 43 ⁽²⁾	0 476 12	0 475 11	0 475 31	0 481 42 + 0 481 45	0 474 92 + 0 474 97	0 476 59	0 476 77	0 476 69	0 476 87
1800	1600	500	0 471 44 ⁽²⁾	0 476 13	-	0 475 32	-	0 474 93 + 0 474 98	0 476 60	0 476 77	0 476 70	0 476 87
2000	800	500	0 471 45	0 476 16	0 475 14	0 475 34	2 x 0 481 43	2 x 0 474 95	0 476 57	0 476 77	0 476 67	0 476 87
2000	1000	500	0 471 46 ⁽²⁾	0 476 17	0 475 15	0 475 35	2 x 0 481 44	2 x 0 474 96	0 476 58	0 476 77	0 476 68	0 476 87
2000	1200	500	0 471 47 ⁽²⁾	0 476 18	0 475 16	0 475 36	2 x 0 481 45	2 x 0 474 97	0 476 59	0 476 77	0 476 69	0 476 87
2000	1600	500	0 471 48 ⁽²⁾	0 476 19	-	0 475 37	-	2 x 0 474 98	0 476 60	0 476 77	0 476 70	0 476 87
1800	800	600	0 471 70	0 476 10	0 475 09	0 475 29	0 481 43 + 0 481 40	0 474 90 + 0 474 95	0 476 57	0 476 78	0 476 67	0 476 88
2000	800	600	0 471 71	0 476 16	0 475 14	0 475 34	2 x 0 481 43	2 x 0 474 95	0 476 57	0 476 78	0 476 67	0 476 88
2000	1200	600	0 471 72 ⁽²⁾	0 476 18	0 475 16	0 475 36	2 x 0 481 45	2 x 0 474 97	0 476 59	0 476 78	0 476 69	0 476 88

⁽¹⁾ Шкаф с 1 дверью, в комплекте с дверным центрирующим роликом

⁽²⁾ Шкаф с 2 дверьми

⁽³⁾ Пластины с вентиляционными отверстиями, щеточные пластины и соединительные траверсы (см. каталог)

ОБОРУДОВАНИЕ ALTIS (стр. 236 и 249-253)

	Козырек		Рейки	Пластины для ввода кабеля			
	Козырек	Профильные вертикальные стойки		Щеточные для защиты от пыли IP 43	С поролоновым уплотнением IP 43	Уплотнитель Sabstop IP 55	Разборные сплошные
-	0 475 52	0 477 26	0 481 52	0 481 62	0 481 72	0 481 81	
0 349 41	0 475 52	0 477 28	0 481 54	0 481 64	0 481 74	0 481 82	
0 349 42	0 475 52	0 477 30	0 481 56	0 481 66	0 481 76	0 481 83	
0 349 42	0 475 52	0 477 30	0 481 56	0 481 66	0 481 76	0 481 83	
0 349 43	0 475 52	0 477 32	2 x 0 481 52	2 x 0 481 62	2 x 0 481 72	2 x 0 481 81	
-	0 475 53	0 477 26	0 481 52	0 481 62	0 481 72	0 481 81	
0 349 41	0 475 53	0 477 28	0 481 54	0 481 64	0 481 74	0 481 82	
-	0 475 53	0 477 30	0 481 56	0 481 66	0 481 76	0 481 83	
-	0 475 53	0 477 30	0 481 56	0 481 66	0 481 76	0 481 83	
0 349 43	0 475 53	0 477 32	2 x 0 481 52	2 x 0 481 62	2 x 0 481 72	2 x 0 481 81	
0 349 44	0 475 53	0 477 36	2 x 0 481 54	2 x 0 481 64	2 x 0 481 74	2 x 0 481 82	
-	0 475 54	0 477 26	0 481 52	0 481 62	0 481 72	0 481 81	
0 349 41	0 475 54	0 477 28	0 481 54	0 481 64	0 481 74	0 481 82	
-	0 475 54	0 477 30	0 481 56	0 481 66	0 481 76	0 481 83	
-	0 475 54	0 477 30	0 481 56	0 481 66	0 481 76	0 481 83	
0 349 43	0 475 54	0 477 32	2 x 0 481 52	2 x 0 481 62	2 x 0 481 72	2 x 0 481 81	
0 349 44	0 475 54	0 477 36	2 x 0 481 54	2 x 0 481 64	2 x 0 481 74	2 x 0 481 82	
-	0 475 53	0 477 26	0 481 52 + 0 481 67	0 481 62 + 0 481 67	0 481 72 + 0 481 67	0 481 81 + 0 481 67	
0 349 46	0 475 53	0 477 28	0 481 54 + 0 481 77	0 481 64 + 0 481 77	0 481 74 + 0 481 77	0 481 82 + 0 481 77	
-	0 475 53	0 477 30	0 481 56 + 0 481 87	0 481 66 + 0 481 87	0 481 76 + 0 481 87	0 481 83 + 0 481 87	
0 349 48	0 475 53	0 477 32	2 x (0 481 52 + 0 481 67)	2 x (0 481 62 + 0 481 67)	2 x (0 481 72 + 0 481 67)	2 x (0 481 81 + 0 481 67)	
0 349 49	0 475 53	0 477 36	2 x (0 481 54 + 0 481 77)	2 x (0 481 64 + 0 481 77)	2 x (0 481 74 + 0 481 77)	2 x (0 481 82 + 0 481 77)	
0 349 46	0 475 54	0 477 28	0 481 54 + 0 481 77	0 481 64 + 0 481 77	0 481 74 + 0 481 77	0 481 82 + 0 481 77	
-	0 475 54	0 477 30	0 481 56 + 0 481 87	0 481 66 + 0 481 87	0 481 76 + 0 481 87	0 481 83 + 0 481 87	
0 349 48	0 475 54	0 477 32	2 x (0 481 52 + 0 481 67)	2 x (0 481 62 + 0 481 67)	2 x (0 481 72 + 0 481 67)	2 x (0 481 81 + 0 481 67)	
0 349 49	0 475 54	0 477 36	2 x (0 481 54 + 0 481 77)	2 x (0 481 64 + 0 481 77)	2 x (0 481 74 + 0 481 77)	2 x (0 481 82 + 0 481 77)	
-	0 475 53	0 477 28	0 481 54 + 0 481 78	0 481 64 + 0 481 78	0 481 74 + 0 481 78	0 481 82 + 0 481 78	
-	0 475 54	0 477 28	0 481 54 + 0 481 78	0 481 64 + 0 481 78	0 481 74 + 0 481 78	0 481 82 + 0 481 78	
-	0 475 54	0 477 32	2 x (0 481 52 + 0 481 68)	2 x (0 481 62 + 0 481 68)	2 x (0 481 72 + 0 481 68)	2 x (0 481 81 + 0 481 68)	

ДРУГАЯ ПРОДУКЦИЯ

Дополнительные принадлежности для дверей (стр. 253)

Рукоятки (стр. 256)

Системы кондиционирования (стр. 288)


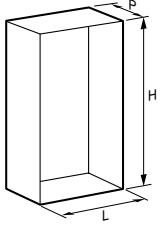
Карман для документов (стр. 253)

Комплект осветительных приборов (стр. 252)

Аксессуары (стр. 252)

Шкафы и оборудование сборные металлические шкафы Altis™

глубиной от 400 до 500 мм

 			СБОРНЫЕ ШКАФЫ ALTIS (стр. 231)		ОБОРУДОВАНИЕ ALTIS (стр. 236 и 249-253)									
			МЕТАЛЛИЧЕСКИЕ IP 55 – IK 10 RAL 7035		Цоколи ⁽³⁾				Монтажные платы					
H (мм)	L (мм)	P (мм)	Сборные шкафы	Комплект боковых панелей	Высота 100 мм		Высота 200 мм		Сплошные металлические	Сплошные с расширенной базой	Перфорированные Lina 12,5	Перфорированные малого размера	Перфорированные малого размера Lina 25	Промежуточные
					Сплошн. лицевая и задняя части	Боковые части	Сплошн. лицевая и задняя части	Боковые части						
1200	600	400	0 472 00	0 472 61	0 476 56	0 476 76	0 476 66	0 476 86	0 476 00	-	-	-	0 474 85	0 476 49
1200	800	400	0 472 01	0 472 61	0 476 57	0 476 76	0 476 67	0 476 86	0 476 01	-	-	-	0 474 86	0 476 49
1800	400	400	0 472 02	0 472 62	0 476 55	0 476 76	0 476 65	0 476 86	0 476 08	-	-	-	-	0 476 52
1800	600	400	0 472 03	0 472 62	0 476 56	0 476 76	0 476 66	0 476 86	0 476 09	0 475 08	0 475 28	-	0 474 89 + 0 474 94	0 476 52
1800	800	400	0 472 04	0 472 62	0 476 57	0 476 76	0 476 67	0 476 86	0 476 10	0 475 09	0 475 29	0 481 43 + 0 481 40	0 474 90 + 0 474 95	0 476 52
1800	1000	400	0 472 05 ⁽¹⁾ 0 472 06 ⁽²⁾	0 472 62	0 476 58	0 476 76	0 476 68	0 476 86	0 476 11	0 475 10	0 475 30	0 481 44 + 0 481 41	0 474 91 + 0 474 96	0 476 52
1800	1200	400	0 472 07 ⁽²⁾	0 472 62	0 476 59	0 476 76	0 476 69	0 476 86	0 476 12	0 475 11	0 475 31	0 481 45 + 0 481 42	0 474 92 + 0 474 97	0 476 52
2000	400	400	0 472 08	0 472 63	0 476 55	0 476 76	0 476 65	0 476 86	0 476 14	-	-	-	-	0 476 53
2000	600	400	0 472 09	0 472 63	0 476 56	0 476 76	0 476 66	0 476 86	0 476 15	0 475 13	0 475 33	-	2 x 0 474 94	0 476 53
2000	800	400	0 472 10	0 472 63	0 476 57	0 476 76	0 476 67	0 476 86	0 476 16	0 475 14	0 475 34	2 x 0 481 43	2 x 0 474 95	0 476 53
2000	1000	400	0 472 11 ⁽¹⁾ 0 472 12 ⁽²⁾	0 472 63	0 476 58	0 476 76	0 476 68	0 476 86	0 476 17	0 475 15	0 475 35	2 x 0 481 44	2 x 0 474 96	0 476 53
2000	1200	400	0 472 13 ⁽²⁾	0 472 63	0 476 59	0 476 76	0 476 69	0 476 86	0 476 18	0 475 16	0 475 36	2 x 0 481 45	2 x 0 474 97	0 476 53
1600	600	500	0 472 20	0 472 65	0 476 56	0 476 77	0 476 66	0 476 87	0 476 04	-	-	-	2 x 0 474 89	0 476 51
1600	800	500	0 472 21	0 472 65	0 476 57	0 476 77	0 476 67	0 476 87	0 476 05	0 475 05	0 475 25	2 x 0 481 40	2 x 0 474 90	0 476 51
1600	1200	500	0 472 22 ⁽²⁾	0 472 65	0 476 59	0 476 77	0 476 69	0 476 87	0 476 07	0 475 07	0 475 27	2 x 0 481 42	2 x 0 474 92	0 476 51
1800	400	500	0 472 23	0 472 66	0 476 55	0 476 77	0 476 65	0 476 87	0 476 08	-	-	-	-	0 476 52
1800	600	500	0 472 24	0 472 66	0 476 56	0 476 77	0 476 66	0 476 87	0 476 09	0 475 08	0 475 28	-	0 474 89 + 0 474 94	0 476 52
1800	800	500	0 472 25	0 472 66	0 476 57	0 476 77	0 476 67	0 476 87	0 476 10	0 475 09	0 475 29	0 481 43 + 0 481 40	0 474 90 + 0 474 95	0 476 52
1800	1000	500	0 472 26 ⁽¹⁾	0 472 66	0 476 58	0 476 77	0 476 68	0 476 87	0 476 11	0 475 10	0 475 30	0 481 44 + 0 481 41	0 474 91 + 0 474 96	0 476 52
1800	1200	500	0 472 27 ⁽²⁾	0 472 66	0 476 59	0 476 77	0 476 69	0 476 87	0 476 12	0 475 11	0 475 31	0 481 45 + 0 481 42	0 474 92 + 0 474 97	0 476 52
2000	400	500	0 472 28	0 472 67	0 476 55	0 476 77	0 476 65	0 476 87	0 476 14	-	-	-	-	0 476 53
2000	600	500	0 472 29	0 472 67	0 476 56	0 476 77	0 476 66	0 476 87	0 476 15	0 475 13	0 475 33	-	2 x 0 474 94	0 476 53
2000	800	500	0 472 30	0 472 67	0 476 57	0 476 77	0 476 67	0 476 87	0 476 16	0 475 14	0 475 34	2 x 0 481 43	2 x 0 474 95	0 476 53
2000	1000	500	0 472 31 ⁽¹⁾ 0 472 32 ⁽²⁾	0 472 67	0 476 58	0 476 77	0 476 68	0 476 87	0 476 17	0 475 15	0 475 35	2 x 0 481 44	2 x 0 474 96	0 476 53
2000	1200	500	0 472 33 ⁽²⁾	0 472 67	0 476 59	0 476 77	0 476 69	0 476 87	0 476 18	0 475 16	0 475 36	2 x 0 481 45	2 x 0 474 97	0 476 53
2000	1600	500	0 472 34 ⁽²⁾	0 472 67	0 476 60	0 476 77	0 476 70	0 476 87	0 476 19	-	0 475 37	2 x 0 481 43 + 2 x 0 481 43	2 x 0 474 98	0 476 53

⁽¹⁾ Шкаф с 1 дверью, в комплекте с дверным центрирующим роликом

⁽²⁾ Шкаф с 2 дверьми

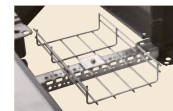
⁽³⁾ Пластины с вентиляционными отверстиями, щеточные пластины и соединительные траверсы (см. каталог)

ОБОРУДОВАНИЕ ALTIS (стр. 236 и 249-253)

Профильные вертикальные стойки		Рейки		Травесы				Пластины для ввода кабеля			
		Lina 25		Горизонтальные		Многофункц		Разделительная перегородка			
		Ширина	Глубина	Ширина	Глубина	Ширина	Глубина	Щеточные для защиты от пыли IP 43	С поролоновым уплотнением IP 43	Уплотнитель Cabstop IP 55	Разборные сплошные
0 475 50	0 477 26	0 480 16	0 480 14	0 480 26	0 480 24	-	0 481 52	0 481 62	0 481 72	0 481 81	
0 475 50	0 477 28	0 480 17	0 480 14	0 480 27	0 480 24	-	0 481 54	0 481 64	0 481 74	0 481 82	
0 475 53	0 477 24	0 480 14	0 480 14	0 480 24	0 480 24	0 480 35	0 481 50	0 481 60	0 481 70	0 481 80	
0 475 53	0 477 26	0 480 16	0 480 14	0 480 26	0 480 24	0 480 35	0 481 52	0 481 62	0 481 72	0 481 81	
0 475 53	0 477 28	0 480 17	0 480 14	0 480 27	0 480 24	0 480 35	0 481 54	0 481 64	0 481 74	0 481 82	
0 475 53	0 477 30	0 480 18	0 480 14	0 480 28	0 480 24	0 480 35	0 481 56	0 481 66	0 481 76	0 481 83	
0 475 53	0 477 32	-	0 480 14	0 480 29	0 480 24	0 480 35	2 x 0 481 52	2 x 0 481 62	2 x 0 481 72	2 x 0 481 81	
0 475 54	0 477 24	0 480 14	0 480 14	0 480 24	0 480 24	0 480 40	0 481 50	0 481 60	0 481 70	0 481 80	
0 475 54	0 477 26	0 480 16	0 480 14	0 480 26	0 480 24	0 480 40	0 481 52	0 481 62	0 481 72	0 481 81	
0 475 54	0 477 28	0 480 17	0 480 14	0 480 27	0 480 24	0 480 40	0 481 54	0 481 64	0 481 74	0 481 82	
0 475 54	0 477 30	0 480 18	0 480 14	0 480 28	0 480 24	0 480 40	0 481 56	0 481 66	0 481 76	0 481 83	
0 475 54	0 477 32	-	0 480 14	0 480 29	0 480 24	0 480 40	2 x 0 481 52	2 x 0 481 62	2 x 0 481 72	2 x 0 481 81	
0 475 52	0 477 26	0 480 16	0 480 15	0 480 26	0 480 25	-	0 481 52 + 0 481 67	0 481 62 + 0 481 67	0 481 72 + 0 481 67	0 481 81 + 0 481 67	
0 475 52	0 477 28	0 480 17	0 480 15	0 480 27	0 480 25	-	0 481 54 + 0 481 77	0 481 64 + 0 481 77	0 481 74 + 0 481 77	0 481 82 + 0 481 77	
0 475 52	0 477 32	-	0 480 15	0 480 29	0 480 25	-	2 x (0 481 52 + 0 481 67)	2 x (0 481 62 + 0 481 67)	2 x (0 481 72 + 0 481 67)	2 x (0 481 81 + 0 481 67)	
0 475 53	0 477 24	0 480 14	0 480 15	0 480 24	0 480 25	0 480 36	0 481 50 + 0 481 57	0 481 60 + 0 481 57	0 481 70 + 0 481 57	0 481 80 + 0 481 57	
0 475 53	0 477 26	0 480 16	0 480 15	0 480 26	0 480 25	0 480 36	0 481 52 + 0 481 67	0 481 62 + 0 481 67	0 481 72 + 0 481 67	0 481 81 + 0 481 67	
0 475 53	0 477 28	0 480 17	0 480 15	0 480 27	0 480 25	0 480 36	0 481 54 + 0 481 77	0 481 64 + 0 481 77	0 481 74 + 0 481 77	0 481 82 + 0 481 77	
0 475 53	0 477 30	0 480 18	0 480 15	0 480 28	0 480 25	0 480 36	0 481 56 + 0 481 87	0 481 66 + 0 481 87	0 481 76 + 0 481 87	0 481 83 + 0 481 87	
0 475 53	0 477 32	-	0 480 15	0 480 29	0 480 25	0 480 36	2 x (0 481 52 + 0 481 67)	2 x (0 481 62 + 0 481 67)	2 x (0 481 72 + 0 481 67)	2 x (0 481 81 + 0 481 67)	
0 475 54	0 477 24	0 480 14	0 480 15	0 480 24	0 480 25	0 480 41	0 481 50 + 0 481 57	0 481 60 + 0 481 57	0 481 70 + 0 481 57	0 481 80 + 0 481 57	
0 475 54	0 477 26	0 480 16	0 480 15	0 480 26	0 480 25	0 480 41	0 481 52 + 0 481 67	0 481 62 + 0 481 67	0 481 72 + 0 481 67	0 481 81 + 0 481 67	
0 475 54	0 477 28	0 480 17	0 480 15	0 480 27	0 480 25	0 480 41	0 481 54 + 0 481 77	0 481 64 + 0 481 77	0 481 74 + 0 481 77	0 481 82 + 0 481 77	
0 475 54	0 477 30	0 480 18	0 480 15	0 480 28	0 480 25	0 480 41	0 481 56 + 0 481 87	0 481 66 + 0 481 87	0 481 76 + 0 481 87	0 481 83 + 0 481 87	
0 475 54	0 477 32	-	0 480 15	0 480 29	0 480 25	0 480 41	2 x (0 481 52 + 0 481 67)	2 x (0 481 62 + 0 481 67)	2 x (0 481 72 + 0 481 67)	2 x (0 481 81 + 0 481 67)	
0 475 54	0 477 36	-	0 480 15	0 480 31	0 480 25	0 480 41	2 x (0 481 54 + 0 481 77)	2 x (0 481 64 + 0 481 77)	2 x (0 481 74 + 0 481 77)	2 x (0 481 82 + 0 481 77)	

ДРУГАЯ ПРОДУКЦИЯ


Устройство для бокового ввода кабеля (стр. 236)



Внутренний траверс цоколя (стр. 236)



Комплекты для стяжки шкафов (стр. 232)



Системы кондиционирования (стр. 288)



Дополнительные принадлежности для дверей (стр. 253)



Рукоятки (стр. 256)




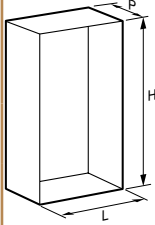

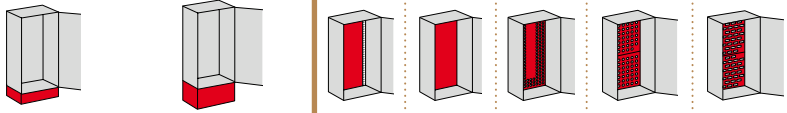
Карман для документов (стр. 253)



Шафы со стекл. дверью (стр. 232)

Шкафы и оборудование сборные металлические шкафы Altis™

глубиной от 600 до 800 мм

 			СБОРНЫЕ ШКАФЫ ALTIS (стр. 231)				ОБОРУДОВАНИЕ ALTIS (стр. 236 и 249-253)									
			МЕТАЛЛИЧЕСКИЕ IP 55 – IK 10 RAL 7035				Цоколи ⁽³⁾				Монтажные платы					
H (мм)	L (мм)	P (мм)	 Сборные шкафы Сборные шкафы с остекленной дверью Шкафы с передней и задней дверями Комплект боковых панелей				Высота 100 мм		Высота 200 мм		 Цоколи Монтажные платы					
							Сплошн. лицевая и задняя части	Боковые части	Сплошн. лицевая и задняя части	Боковые части	Сплошные металлические	Сплошные с расширенной базой	Перфорированные L19a 12,5	Перфорированные L19a 12,5, малого размера	Перфорированные L19a 25, малого размера	
1200	600	600	0 472 40	-	-	0 472 68	0 476 56	0 476 78	0 476 66	0 476 88	0 476 00	-	-	-	-	0 474 85
1200	800	600	0 472 41	-	-	0 472 68	0 476 57	0 476 78	0 476 67	0 476 88	0 476 01	-	-	-	-	0 474 86
1600	800	600	0 472 45	-	-	0 472 70	0 476 57	0 476 78	0 476 67	0 476 88	0 476 05	0 475 05	0 475 25	2x0 481 40	2x0 474 90	
1800	400	600	0 472 46	-	-	0 472 71	0 476 55	0 476 78	0 476 65	0 476 88	0 476 08	-	-	-	-	
1800	600	600	0 472 47	-	0 473 64	0 472 71	0 476 56	0 476 78	0 476 66	0 476 88	0 476 09	0 475 08	0 475 28	-	-	0 474 89 + 0 474 94
1800	800	600	0 472 48	-	0 473 65	0 472 71	0 476 57	0 476 78	0 476 67	0 476 88	0 476 10	0 475 09	0 475 29	0 481 43 + 0 481 40	0 474 90 + 0 474 95	
1800	1000	600	0 472 49 ⁽¹⁾	-	-	0 472 71	0 476 58	0 476 78	0 476 68	0 476 88	0 476 11	0 475 10	0 475 30	0 481 41 + 0 481 44	0 474 91 + 0 474 96	
1800	1200	600	0 472 50 ⁽²⁾	-	-	0 472 71	0 476 59	0 476 78	0 476 69	0 476 88	0 476 12	0 475 11	0 475 31	0 481 45 + 0 481 42	0 474 92 + 0 474 97	
2000	400	600	0 472 51	-	-	0 472 72	0 476 55	0 476 78	0 476 65	0 476 88	0 476 14	-	-	-	-	
2000	600	600	0 472 52	0 473 62	-	0 472 72	0 476 56	0 476 78	0 476 66	0 476 88	0 476 15	0 475 13	0 475 33	-	2x0 474 94	
2000	800	600	0 472 53	0 473 63	-	0 472 72	0 476 57	0 476 78	0 476 67	0 476 88	0 476 16	0 475 14	0 475 34	2x0 481 43	2x0 474 95	
2000	1000	600	0 472 54 ⁽¹⁾ 0 472 55 ⁽²⁾	-	-	0 472 72	0 476 58	0 476 78	0 476 68	0 476 88	0 476 17	0 475 15	0 475 35	2x0 481 44	2x0 474 96	
2000	1200	600	0 472 56 ⁽²⁾	-	-	0 472 72	0 476 59	0 476 78	0 476 69	0 476 88	0 476 18	0 475 16	0 475 36	2x0 481 45	2x0 474 97	
2000	1600	600	0 472 57 ⁽²⁾	-	-	0 472 72	0 476 60	0 476 78	0 476 70	0 476 88	0 476 19	-	0 475 37	2x0 481 43	2x0 474 98	
2000	400	800	0 472 80	-	-	0 472 75	0 476 55	0 476 79	0 476 65	0 476 89	0 476 14	-	-	-	-	
2000	600	800	0 472 81	0 473 91	-	0 472 75	0 476 56	0 476 79	0 476 66	0 476 89	0 476 15	0 475 13	0 475 33	-	2x0 474 94	
2000	800	800	0 472 82	0 473 92	-	0 472 75	0 476 57	0 476 79	0 476 67	0 476 89	0 476 16	0 475 14	0 475 34	2x0 481 43	2x0 474 95	
2000	1000	800	0 472 83 ⁽¹⁾	-	-	0 472 75	0 476 58	0 476 79	0 476 68	0 476 89	0 476 17	0 475 15	0 475 35	2x0 481 44	2x0 474 96	
2200	600	800	0 472 85	-	-	0 472 76	0 476 56	0 476 79	0 476 66	0 476 89	0 476 21	-	-	-	-	0 474 94 + 0 474 85
2200	800	800	0 472 86	-	-	0 472 76	0 476 57	0 476 79	0 476 67	0 476 89	0 476 22	-	-	-	-	0 474 95 + 0 474 86
2200	1200	800	0 472 87 ⁽²⁾	-	-	0 472 76	0 476 59	0 476 79	0 476 69	0 476 89	0 476 24	-	-	-	-	2x (0 474 94 + 0 474 85)

⁽¹⁾ Шкаф с 1 дверью, в комплекте с дверным центрирующим роликом

⁽²⁾ Шкаф с 2 дверями

⁽³⁾ Пластины с вентиляционными отверстиями, щеточные пластины и соединительные траверсы (см. каталог)

ОБОРУДОВАНИЕ ALTIS (стр. 236 и 249-253)

			Рейки		Травесы		Пластины для ввода кабеля				
Промежуточные	Профильные вертикальные стойки	Lina 25	Горизонтальные		Многофункц		Разделительная перегородка	Щеточные для защиты от пыли IP 43	С поролоновым уплотнением IP 43	Уплотнитель Cabstop IP 55	Разборные плоские
			Ширина	Глубина	Ширина	Глубина					
0 476 49	0 475 50	0 477 26	0 480 16	0 480 16	0 480 26	0 480 26	-	0 481 52 + 0 481 68	0 481 62 + 0 481 68	0 481 72 + 0 481 68	0 481 81 + 0 481 68
0 476 49	0 475 50	0 477 28	0 480 17	0 480 16	0 480 27	0 480 26	-	0 481 54 + 0 481 78	0 481 64 + 0 481 78	0 481 74 + 0 481 78	0 481 82 + 0 481 78
0 476 52	0 475 52	0 477 28	0 480 17	0 480 16	0 480 27	0 480 26	-	0 481 54 + 0 481 78	0 481 64 + 0 481 78	0 481 74 + 0 481 78	0 481 82 + 0 481 78
0 476 52	0 475 53	0 477 24	0 480 14	0 480 16	0 480 24	0 480 26	-	0 481 50 + 0 481 58	0 481 60 + 0 481 58	0 481 70 + 0 481 58	0 481 80 + 0 481 58
0 476 53	0 475 53	0 477 26	0 480 16	0 480 16	0 480 26	0 480 26	-	0 481 52 + 0 481 68	0 481 62 + 0 481 68	0 481 72 + 0 481 68	0 481 81 + 0 481 68
0 476 53	0 475 53	0 477 28	0 480 17	0 480 16	0 480 27	0 480 26	-	0 481 54 + 0 481 78	0 481 64 + 0 481 78	0 481 74 + 0 481 78	0 481 82 + 0 481 78
0 476 53	0 475 53	0 477 30	0 480 18	0 480 16	0 480 28	0 480 26	-	0 481 56 + 0 481 88	0 481 66 + 0 481 88	0 481 76 + 0 481 88	0 481 83 + 0 481 88
0 476 53	0 475 53	0 477 32	-	0 480 16	0 480 29	0 480 26	-	2 x (0 481 52 + 0 481 68)	2 x (0 481 62 + 0 481 68)	2 x (0 481 72 + 0 481 68)	2 x (0 481 81 + 0 481 68)
0 476 53	0 475 54	0 477 24	0 480 14	0 480 16	0 480 24	0 480 26	0 480 42	0 481 50 + 0 481 58	0 481 60 + 0 481 58	0 481 70 + 0 481 58	0 481 80 + 0 481 58
0 476 51	0 475 54	0 477 26	0 480 16	0 480 16	0 480 26	0 480 26	0 480 42	0 481 52 + 0 481 68	0 481 62 + 0 481 68	0 481 72 + 0 481 68	0 481 81 + 0 481 68
0 476 51	0 475 54	0 477 28	0 480 17	0 480 16	0 480 27	0 480 26	0 480 42	0 481 54 + 0 481 78	0 481 64 + 0 481 78	0 481 74 + 0 481 78	0 481 82 + 0 481 78
0 476 51	0 475 54	0 477 30	0 480 18	0 480 16	0 480 28	0 480 26	0 480 42	0 481 56 + 0 481 88	0 481 66 + 0 481 88	0 481 76 + 0 481 88	0 481 83 + 0 481 88
0 476 52	0 475 54	0 477 32	-	0 480 16	0 480 29	0 480 26	0 480 42	2 x (0 481 52 + 0 481 68)	2 x (0 481 62 + 0 481 68)	2 x (0 481 72 + 0 481 68)	2 x (0 481 81 + 0 481 68)
0 476 52	0 475 54	0 477 36	-	0 480 16	0 480 31	0 480 26	0 480 42	2 x (0 481 54 + 0 481 78)	2 x (0 481 64 + 0 481 78)	2 x (0 481 74 + 0 481 78)	2 x (0 481 82 + 0 481 78)
0 476 53	0 475 54	0 477 24	0 480 14	0 480 17	0 480 24	0 480 27	0 480 43	0 481 50 + 0 481 59	0 481 60 + 0 481 59	0 481 70 + 0 481 59	0 481 80 + 0 481 59
0 476 53	0 475 54	0 477 26	0 480 16	0 480 17	0 480 26	0 480 27	0 480 43	0 481 52 + 0 481 69	0 481 62 + 0 481 69	0 481 72 + 0 481 69	0 481 81 + 0 481 69
0 476 53	0 475 54	0 477 28	0 480 17	0 480 17	0 480 27	0 480 27	0 480 43	0 481 54 + 0 481 79	0 481 64 + 0 481 79	0 481 74 + 0 481 79	0 481 82 + 0 481 79
0 476 53	0 475 54	0 477 30	0 480 18	0 480 17	0 480 28	0 480 27	0 480 43	0 481 56 + 0 481 89	0 481 66 + 0 481 89	0 481 76 + 0 481 89	0 481 83 + 0 481 89
0 476 53	0 475 55	0 477 26	0 480 16	0 480 17	0 480 26	0 480 27	-	0 481 52 + 0 481 69	0 481 62 + 0 481 69	0 481 72 + 0 481 69	0 481 81 + 0 481 69
0 476 53	0 475 55	0 477 28	0 480 17	0 480 17	0 480 27	0 480 27	-	0 481 54 + 0 481 79	0 481 64 + 0 481 79	0 481 74 + 0 481 79	0 481 82 + 0 481 79
0 476 53	0 475 55	0 477 32	-	0 480 17	0 480 29	0 480 27	-	2 x (0 481 52 + 0 481 69)	2 x (0 481 62 + 0 481 69)	2 x (0 481 72 + 0 481 69)	2 x (0 481 81 + 0 481 69)

ДРУГАЯ ПРОДУКЦИЯ


Устройство для бокового ввода кабеля (стр. 236)



Внутренний траверс цоколя (стр. 236)



Комплекты для стяжки шкафов (стр. 232)



Системы кондиционирования (стр. 288)



Дополнительные принадлежности для дверей (стр. 253)



Рукоятки (стр. 256)



Карман для документов (стр. 253)



Altis двухстороннего обслуживания (стр. 232)



0 471 21

0 471 01, шкаф, оснащенный рейками и стойками

0 349 46, козырек для наружной установки

Технические характеристики стр. 238

IP 55 согласно МЭК EN 60529, LCIE № 419 886. IK 10 согласно МЭК EN 62262 (EN 50102)
 Покрытие – текстурированный полиэстер (толщина 80 мкм). Повышенная стойкость к коррозии и химическим веществам. Съемная задняя панель. Толщина стали: двери и стенки - 1,5 мм, задняя съемная панель - 1,3 мм
 Замок с автоматической блокировкой в 4 точках. Шкафы с распашной дверью без центральной стойки (левая дверь блокируется центральной внутренней ручкой в 2 точках). Замок Кат. № 0 347 75 и ключ с двойной бородкой в комплекте
 Панели кабельного ввода заказываются отдельно (стр. 237)
 Рым-болты заказываются отдельно

Шкафы RAL 7035

Упак.	Кат. №	Размеры (мм)		Масса (кг)	Количество дверей
		Высота	Ширина		
Глубина 400 мм					
1	0 471 20	1600	600	60	1
1	0 471 21	1600	800	69	1
1	0 471 22	1600	1000 ⁽¹⁾	82	1
1	0 471 23	1600	1000	82	2
1	0 471 24	1600	1200	101	2
1	0 471 25	1800	600	65	1
1	0 471 26	1800	800	77	1
1	0 471 27	1800	1000 ⁽¹⁾	88	1
1	0 471 28	1800	1000	88	2
1	0 471 29	1800	1200	113	2
1	0 471 30	1800	1600	140	2
1	0 471 31	2000	600	76	1
1	0 471 32	2000	800	83	1
1	0 471 33	2000	1000 ⁽¹⁾	96	1
1	0 471 34	2000	1000	96	2
1	0 471 35	2000	1200	129	2
1	0 471 36	2000	1600	150	2
Глубина 500 мм					
	Кат. №	Размеры (мм)		Масса (кг)	Количество
		Высота	Ширина		
1	0 471 40	1800	600	71	1
1	0 471 41	1800	800	83	1
1	0 471 42	1800	1000	98	2
1	0 471 43	1800	1200	120	2
1	0 471 44	1800	1600	148	2

Шкафы RAL 7035 (продолжение)

Упак.	Кат. №	Размеры (мм)		Масса (кг)	Количество дверей
		Высота	Ширина		
Глубина 500 мм					
1	0 471 45	2000	800	91	1
1	0 471 46	2000	1000	104	2
1	0 471 47	2000	1200	139	2
1	0 471 48	2000	1600	164	2
Глубина 600 мм					
	Кат. №	Размеры (мм)		Масса (кг)	Количество дверей
		Высота	Ширина		
1	0 471 70	1800	800	90	1
1	0 471 71	2000	800	97	1
1	0 471 72	2000	1200	145	2
Козырьки для шкафов RAL 7035					
Для шкафов:					
	Кат. №	Размеры (мм)		Масса (кг)	
		Ширина	Глубина		
1	0 349 41	800	400	7	
1	0 349 43	1200	400	8	
1	0 349 44	1600	400	13	
1	0 349 46	800	500	6,5	
1	0 349 48	1200	500	10	
1	0 349 49	1600	500	14	
Рым-болты M14					
1	0 476 96	Комплект из 4 рым-болтов для нагрузок до 1000 кг/м ²			

⁽¹⁾ Поставляется с дверным центрирующим роликом

Шкафы Altis™ сборные металлические



0 472 00 с цоколем 0 476 56 и боковыми частями с вентиляцией 0 476 76

Шкаф шириной 1000 мм с дверью и задней панелью

Пример шкафа с 2 передними распашными дверьми и стандартным замком в комплекте

Стандартные рукоятки, поставляются со шкафом

Рукоятки 0 347 72 (стр. 256) эргономичные (опционально)

Технические характеристики стр. 239

IP 55 согласно МЭК EN 60529, IK 10 согласно МЭК EN 62262 (EN 50102)

Покрытие – текстурированный полиэстер (толщина 80 мкм). Повышенная стойкость к коррозии и химическим веществам, оцинкованная и окрашенная рама. Перевешиваемая дверь. Съёмная задняя панель или дверь. Толщина стали: двери и боковые панели -1,5 мм, задняя съёмная панель – 1,3 мм

Замок с автоматической блокировкой двери в 4 точки. (Замок Кат. № 0 347 75 и ключ с двойной бородкой в комплекте)

Шкаф с распашной дверью без центральной стойки. Панели кабельного ввода заказываются отдельно (стр. 237)

Рым-болты и уголки для подъема заказываются отдельно

Упак. Кат. № Шкафы сборные с несущей рамой RAL 7035

Упак.	Кат. №	Размеры (мм)		Масса (кг)	Количество дверей
		Высота	Ширина		
1	0 472 00	1200	600	59	1
1	0 472 01	1200	800	69	1
1	0 472 02	1800	400	56	1
1	0 472 03	1800	600	71	1
1	0 472 04	1800	800	84	1
1	0 472 05	1800	1000 ⁽¹⁾	97	1
1	0 472 06	1800	1000	101	2
1	0 472 07	1800	1200	124	2
1	0 472 08	2000	400	66	1
1	0 472 09	2000	600	89	1
1	0 472 10	2000	800	88	1
1	0 472 11	2000	1000 ⁽¹⁾	103,7	1
1	0 472 12	2000	1000	108,5	2
1	0 472 13	2000	1200	135,2	2

Глубина 500 мм

Упак.	Кат. №	Размеры (мм)		Масса (кг)	Количество дверей
		Высота	Ширина		
1	0 472 20	1600	600	70,4	1
1	0 472 21	1600	800	81	1
1	0 472 22	1600	1200	124,5	2
1	0 472 23	1800	400	55	1
1	0 472 24	1800	600	74,3	1
1	0 472 25	1800	800	86	1
1	0 472 26	1800	1000 ⁽¹⁾	99,3	1
1	0 472 27	1800	1200	131,4	2
1	0 472 28	2000	400	57,5	1
1	0 472 29	2000	600	79,2	1
1	0 472 30	2000	800	92,7	1
1	0 472 31	2000	1000 ⁽¹⁾	106	1
1	0 472 32	2000	1000	110,7	2
1	0 472 33	2000	1200	138	2
1	0 472 34	2000	1600	147	2

Упак. Кат. № Шкафы сборные с несущей рамой RAL 7035 (продолжение)

Упак.	Кат. №	Размеры (мм)		Масса (кг)	Количество дверей
		Высота	Ширина		
1	0 472 40	1200	600	67,6	1
1	0 472 41	1200	800	78,4	1
1	0 472 45	1600	800	88,2	1
1	0 472 46	1800	400	57	1
1	0 472 47	1800	600	79,3	1
1	0 472 48	1800	800	93,1	1
1	0 472 49	1800	1000 ⁽¹⁾	106,4	1
1	0 472 50	1800	1200	137,4	2
1	0 472 51	2000	400	60,1	1
1	0 472 52	2000	600	83,19	1
1	0 472 53	2000	800	98	1
1	0 472 54	2000	1000 ⁽¹⁾	112,3	1
1	0 472 55	2000	1000	117	2
1	0 472 56	2000	1200	144,3	2
1	0 472 57	2000	1600	150,5	2

Глубина 800 мм

Упак.	Кат. №	Размеры (мм)		Масса (кг)	Количество дверей
		Высота	Ширина		
1	0 472 80	2000	400	63,2	1
1	0 472 81	2000	600	86,7	1
1	0 472 82	2000	800	102,2	1
1	0 472 83	2000	1000 ⁽¹⁾	116,8	1
1	0 472 85	2200	600	90,6	1
1	0 472 86	2200	800	107,1	1
1	0 472 87	2200	1200	157,3	2

⁽¹⁾ Поставляется с дверным центрирующим роликом

Шкафы Altis™ сборные металлические

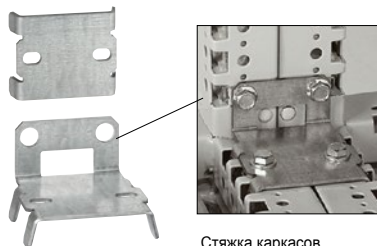
(продолжение)



0 473 62

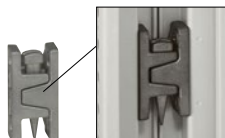


0 473 60
с боковыми панелями 0 472 72



0 476 83

Стяжка каркасов
внутренняя



0 476 81

Стяжка каркасов
внешняя



0 476 98



0 476 96

Технические характеристики стр. 239

IP 55 согласно МЭК EN 60529
IK 10 согласно МЭК EN 62262 (EN 50102)
Покрытие – текстурированный полиэстер (толщина 80 мкм)
Повышенная стойкость к коррозии и химическим веществам,
оцинкованная и окрашенная рама
Замок с автоматической блокировкой двери в 4 точки
Шкаф двухдверный без центральной стойки
Съемная задняя панель
Рым-болты и уголки для подъема заказываются отдельно

Упак.	Кат. №	Шкафы с остекленными дверьми RAL 7035				
Затемненное закаленное стекло						
Глубина 600 мм						
		Размеры (мм)		Масса	Размеры (мм)	
		Высота	Ширина	(кг)	Высота	Ширина
1	0 473 62	2000	600	91,7	1775	375
1	0 473 63	2000	800	110,4	1775	575
1	0 473 61 ⁽¹⁾	2000	800	132,8	1775	575
Глубина 800 мм						
		Размеры (мм)		Масса	Размеры (мм)	
		Высота	Ширина	(кг)	Высота	Ширина
1	0 473 91	2000	600	95,2	1775	375
1	0 473 92	2000	800	114,6	1775	575
Шкафы с дверью спереди и сзади RAL 7035						
Глубина 600 мм						
		Размеры (мм)		Масса	Кол-во дверей	
		Высота	Ширина	(кг)	спереди / сзади	
1	0 473 64	1800	600	82,9	1 / 1	
1	0 473 65	1800	800	97	1 / 1	
1	0 473 60 ⁽²⁾	2000	800	133,2	1 / 2	

Упак.	Кат. №	Комплекты из 2 боковых панелей RAL 7035	
Комплектуются невыпадающими винтами			
Для шкафов:			
		Размеры (мм)	
		Высота	Глубина
1	0 472 61	1200	400
1	0 472 62	1800	400
1	0 472 63	2000	400
1	0 472 65	1600	500
1	0 472 66	1800	500
1	0 472 67	2000	500
1	0 472 68	1200	600
1	0 472 70	1600	600
1	0 472 71	1800	600
1	0 472 72	2000	600
1	0 472 75	2000	800
1	0 472 76	2200	800
Комплекты для стяжки шкафов			
При сборке IP 55 сохраняется			
Комплект наружных сборочных элементов для нагрузок 500 кг/м³			
1	0 476 81	Коническая ось обеспечивает выравнивание шкафов	
Состав комплекта:			
- 12 сборочных элементов			
- 6 опорных осей			
- прокладка			
Комплект внутренних сборочных элементов для нагрузок 500 кг/м³			
1	0 476 82	Состав комплекта:	
- 6 соединительных элементов			
- прокладка			
Комплект внутренних сборочных элементов для нагрузок 1000 кг/м³			
1	0 476 83	Состав комплекта:	
- 4 уголка			
- 2 соединительных элемента			
- прокладка			
Рым-болты M14			
1	0 476 96	Комплект из 4 рым-болтов для нагрузок до 1000 кг/м³	
Уголки для подъема			
1	0 476 98	Комплект из 2 уголков	
Для сборных шкафов: 1000 кг/м³			
Равномерно распределяют нагрузку между 2 шкафами во время подъема			

⁽¹⁾ Шкаф Altis, дверь передняя с остеклением, дверь задняя распашная

⁽²⁾ Дверь передняя метал., дверь задняя распашная

Распределительные шкафы Altis™ для силового оборудования



Шкафы Кат. № 0 472 53 x 2 и кабельная секция Кат. № 0 472 51



Шкаф Кат. № 0 472 53 с лицевыми панелями XL³ суппортом Кат. № 0 472 82 и комплектом стоек Кат. № 0 474 80

IP 55 согласно МЭК EN 60529, LCIE № 419 886
 IK 10 согласно МЭК EN 62262 (EN 50102)
 Покрытие – текстурированный полиэстер (толщина 80 мкм)
 Повышенная стойкость к коррозии и химическим веществам, оцинкованная и покрашенная рама
 Возможность установки задней двери. Съёмная задняя панель.
 Толщина стали: двери и стенки – 1,5 мм, задняя съёмная панель – 1,3 мм
 Замок с автоматической блокировкой в 4 точках.
 Двухдверные шкафы без центральной стойки (левая дверь блокируется центральной внутренней ручкой в 2 точках)
 Панели кабельного ввода заказываются отдельно (стр. 237)
 Рым-болты заказываются отдельно. Замок Кат. № 0 347 75 под ключ с двойной бородкой в комплекте

Упак.	Кат. №	Распределительные шкафы Altis			
		Высота (мм)	Ширина (мм)	Глубина (мм)	Внешняя кабельная секция (ширина 400 мм)
1	0 472 10	2000	800	400	472 08
1	0 472 30	2000	800	500	472 28
1	0 472 53	2000	800	600	472 51
1	0 472 82	2 000	800	800	472 80

		Комплект из 2 боковых панелей RAL 7035	
		Поставляется с невыпадающими винтами	
		Для сборных шкафов:	
	Кат. №	Высота (мм)	Глубина (мм)
1	0 472 63	2000	400
1	0 472 67	2000	500
1	0 472 72	2000	600
1	0 472 75	2000	800

		Монтажное оборудование	
		Функциональные стойки Altis	
		Обеспечивают монтаж оборудования XL ³ 4000 (пластроны, рейки...)	
1	0 474 80	Комплект из 2 стоек	
1	0 474 81	Комплект из 2 укороченных стоек для шкафов глубиной 400 и 500 мм. Монтаж DPX стационарной версии с передним подключением	
1	0 474 82	Суппорт для лицевых панелей Для лицевых панелей на 24 модуля. Для шкафов шириной 800 мм. Общая высота лицевых панелей 1900 мм. Цвет RAL 7035	

		Распределительный блок на ток 250 А	
1	0 373 99	Устанавливается на С-образных алюминиевых шинах или плоских медных шинах Емкость отверстий: - 4 отверстия для присоединения проводника сечением 6-35 мм ² - 2 отверстия для присоединения проводника сечением 6-25 мм ²	

Комплектующие для распределительных шкафов XL³ и Altis™
 стр. 305



ПРОГРАММНОЕ ОБЕСПЕЧЕНИЕ

XL Pro³

Мощное средство проектирования комплектных устройств



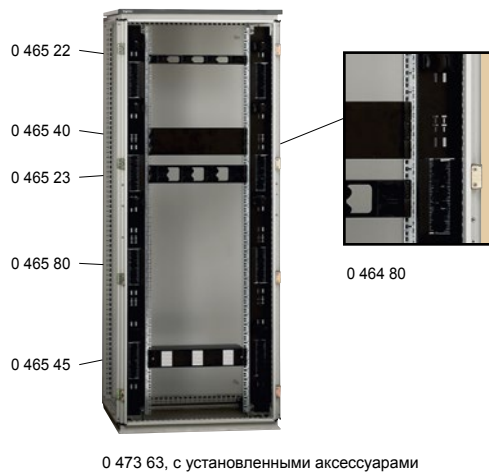
Оцените все возможности XL Pro³ в вашей повседневной работе:

- простой, интуитивно понятный интерфейс
- полный каталог продукции Legrand
- удобная схема подбора необходимого оборудования
- визуализация проектируемого низковольтного комплектного устройства
- точное размещение оборудования, выбор способа монтажа
- составление полной технической документации проекта согласно установленным стандартам
- сохранение проекта для внесения последующих изменений
- возможность экспорта в формате *.DXF для последующей обработки в программе AutoCAD



Спрашивайте диски с XL Pro³ у представителей Legrand или оформите заказ на сайте www.legrand.ru

Металлические шкафы Altis™ для VDI оборудования 19"



Технические характеристики стр. 243

Упак.	Кат. №	Шкафы PC																																				
		IP 55 согласно МЭК EN 60529. IK 10 Текстурированное полиэфирное покрытие RAL 7035. Толщина 80 мкм. Предназначен для установки дисплея, клавиатуры и системного блока на выдвинутой раме. Панели для ввода кабелей заказываются отдельно (стр. 237) Размеры (мм)																																				
		<table border="1"> <thead> <tr> <th>Высота</th> <th>Ширина</th> <th>Глубина</th> </tr> </thead> <tbody> <tr> <td>1600</td> <td>600</td> <td>600</td> </tr> <tr> <td>1800</td> <td>600</td> <td>600</td> </tr> <tr> <td>1800</td> <td>600</td> <td>800</td> </tr> <tr> <td>2000</td> <td>600</td> <td>600</td> </tr> </tbody> </table>	Высота	Ширина	Глубина	1600	600	600	1800	600	600	1800	600	800	2000	600	600																					
Высота	Ширина	Глубина																																				
1600	600	600																																				
1800	600	600																																				
1800	600	800																																				
2000	600	600																																				
1	0 474 00	1600 600 600																																				
1	0 474 01	1800 600 600																																				
1	0 474 02	1800 600 800																																				
1	0 474 03	2000 600 600																																				
		Оборудование для шкафа PC																																				
		Выдвигная рама																																				
1	0 472 90	RAL 7035 Только для шкафов глубиной 600 мм Габаритные размеры: высота 736,5 мм Для установки системного блока и принтера																																				
1	0 482 08	Стойки Комплект из 2 стоек 19" высотой 18U. Устанавливаются на многофункциональные траверсы, заказываемые отдельно (стр. 251) Квадратные отверстия 9,5 x 9,5 мм																																				
		Закрепляемая полка																																				
1	0 474 29	RAL 7035 Закрепляется непосредственно на раме сборного шкафа глубиной 600 мм Макс. нагрузка: 50 кг																																				
		Шкафы Altis 19", высота 42U																																				
		Обеспечивают высокую степень защиты от пыли, воды и ударов, выдерживают повышенную нагрузку. Реверсивная дверь. Съемная задняя панель. Поставляются с крепежными аксессуарами. Возможна установка стоек 19" в шкафы шириной 600 или 800 мм. Стойки 19", высота 42U, боковые панели и пластины для ввода кабеля (стр. 237) заказываются отдельно. Цвет: RAL 7035. IP 55. IK 10																																				
		Дверь сплошная																																				
		Размеры (мм)																																				
		<table border="1"> <thead> <tr> <th>Высота</th> <th>Ширина</th> <th>Глубина</th> <th>Масса (кг)</th> </tr> </thead> <tbody> <tr> <td>2000</td> <td>600</td> <td>600</td> <td>83,19</td> </tr> <tr> <td>2000</td> <td>600</td> <td>800</td> <td>86,7</td> </tr> <tr> <td>2000</td> <td>800</td> <td>600</td> <td>98</td> </tr> <tr> <td>2000</td> <td>800</td> <td>800</td> <td>102,2</td> </tr> </tbody> </table>	Высота	Ширина	Глубина	Масса (кг)	2000	600	600	83,19	2000	600	800	86,7	2000	800	600	98	2000	800	800	102,2																
Высота	Ширина	Глубина	Масса (кг)																																			
2000	600	600	83,19																																			
2000	600	800	86,7																																			
2000	800	600	98																																			
2000	800	800	102,2																																			
1	0 472 52	2000 600 600 83,19																																				
1	0 472 81	2000 600 800 86,7																																				
1	0 472 53	2000 800 600 98																																				
1	0 472 82	2000 800 800 102,2																																				
		Дверь с остеклением																																				
		Затемненное закаленное стекло																																				
		Размеры (мм)																																				
		<table border="1"> <thead> <tr> <th colspan="3">Размеры (мм)</th> <th colspan="3">Размеры окна (мм)</th> </tr> <tr> <th>Высота</th> <th>Ширина</th> <th>Глубина</th> <th>Высота</th> <th>Ширина</th> <th>Масса (кг)</th> </tr> </thead> <tbody> <tr> <td>2000</td> <td>600</td> <td>600</td> <td>1175</td> <td>375</td> <td>91,7</td> </tr> <tr> <td>2000</td> <td>600</td> <td>800</td> <td>1175</td> <td>375</td> <td>95,2</td> </tr> <tr> <td>2000</td> <td>800</td> <td>600</td> <td>1175</td> <td>575</td> <td>110,4</td> </tr> <tr> <td>2000</td> <td>800</td> <td>800</td> <td>1175</td> <td>575</td> <td>114,6</td> </tr> </tbody> </table>	Размеры (мм)			Размеры окна (мм)			Высота	Ширина	Глубина	Высота	Ширина	Масса (кг)	2000	600	600	1175	375	91,7	2000	600	800	1175	375	95,2	2000	800	600	1175	575	110,4	2000	800	800	1175	575	114,6
Размеры (мм)			Размеры окна (мм)																																			
Высота	Ширина	Глубина	Высота	Ширина	Масса (кг)																																	
2000	600	600	1175	375	91,7																																	
2000	600	800	1175	375	95,2																																	
2000	800	600	1175	575	110,4																																	
2000	800	800	1175	575	114,6																																	
1	0 473 62	2000 600 600 1175 375 91,7																																				
1	0 473 91	2000 600 800 1175 375 95,2																																				
1	0 473 63	2000 800 600 1175 575 110,4																																				
1	0 473 92	2000 800 800 1175 575 114,6																																				

Упак.	Кат. №	Комплекты из 2 боковых панелей RAL 7035						
		С невыпадающими винтами Для сборных шкафов следующих размеров (мм):						
		<table border="1"> <thead> <tr> <th>Высота</th> <th>Глубина</th> </tr> </thead> <tbody> <tr> <td>2000</td> <td>600</td> </tr> <tr> <td>2000</td> <td>800</td> </tr> </tbody> </table>	Высота	Глубина	2000	600	2000	800
Высота	Глубина							
2000	600							
2000	800							
1	0 472 72	2000 600						
1	0 472 75	2000 800						
		Оборудование для шкафов Altis 19"						
		Шарнирные рамы 19"						
		RAL 7035, для шкафов Altis высотой 1800 или 2000 мм и шириной 800 мм с квадратными отверстиями 9,5 x 9,5 мм Реверсивная дверь. Угол открытия 130° Регулируются по глубине. Замок под ключ с двойной бороздкой Поставляются с крепежными принадлежностями						
		<table border="1"> <thead> <tr> <th>Высоты (U)</th> <th>Выдерживаемая нагрузка (кг)</th> </tr> </thead> <tbody> <tr> <td>35</td> <td>175</td> </tr> <tr> <td>40</td> <td>200</td> </tr> </tbody> </table>	Высоты (U)	Выдерживаемая нагрузка (кг)	35	175	40	200
Высоты (U)	Выдерживаемая нагрузка (кг)							
35	175							
40	200							
1	0 482 03	35 175						
1	0 482 04	40 200						
		Стойки 19"						
1	0 482 20	Комплект из 2 стоек, высота 42U (квадратные отверстия 9,5 x 9,5 мм) Поставляются с крепежными аксессуарами Возможна установка в шкафы шириной 600 или 800 мм						
		Кабельные фиксаторы для шкафов Altis 19"						
		Для шкафов высотой 42U, шириной 800 мм Закрепляются на стойках 19"						
1	0 331 35	Сетчатый кабельный фиксатор Решетка с поворотными фиксирующими защелками Размеры: 1560 x 100 x 150 мм						
1	0 464 80	Вертикальный кабельный фиксатор Комплект из 2 вертикальных панелей со щеточными вводами Поставляются с 10 держателями для кабелепроводов Кат. № 0 465 42, 3 хомутами Кат. № 0 331 94, 3 хомутами Кат. № 0 331 95, 3 хомутами Кат. № 0 331 96 Цвет: черный, RAL 9005						



Аксессуары для шкафов Altis™ 19"



0 465 01

0 465 22

0 465 23

0 465 09

0 465 50

0 335 10 с оптоволоконными соединителями

Технические характеристики стр. 243

Упак. Кат. № Полки для фиксированного крепления

		Безвинтовой монтаж Цвет: черный, RAL 9005
1	0 465 01	Крепление на 2 монтажных стойках 19" Макс. нагрузка: 15 кг. Высота 2U Глубина 200 мм
1	0 465 02	
1	0 465 05	Крепление на 2 монтажных стойках 19" Макс. нагрузка: 50 кг Глубина 450 мм Для шкафов глубиной 600 мм
1	0 465 06	
		Для шкафов глубиной 800 мм

1 0 465 19 Выдвижные полки с телескопическими направляющими

1	0 465 08	Закрепляются на 4 стойках 19" без винтов Макс. нагрузка: 50 кг. Цвет: Черный RAL 9005 Глубина 450 мм Для шкафов глубиной 600 мм
1	0 465 09	
		Для шкафов глубиной 800 мм

1 0 465 12 Полка для клавиатуры⁽¹⁾

1	0 465 12	Крепятся на 4 стойках 19" в шкафах глубиной ≥ 800 мм Макс. нагрузка: 50 кг На полку могут устанавливаться: - дисплей - клавиатура со складными ножками - мышь на выдвижной площадке с ковриком Место для хранения мыши или компакт-дисков Цвет: черный, RAL 9005
---	----------	---

1 0 465 11 Направляющие

1	0 465 11	Комплект из 2 кулис. Монтаж на 4 стойках 19" Макс. нагрузка: 50 кг Для шкафов глубиной 600 мм
1	0 465 12	
		Для шкафов глубиной 800 мм

1 0 465 45 Комплект DIN-реек IP 2X

1	0 465 45	Для монтажа модульного оборудования Legrand Закрепляются непосредственно на стойках 19" Удовлетворяют требованиям по ЭМС Сзади возможна установка до 7 розеток 2K+3 Mosaic. Состав комплекта: - металлический корпус - 3 DIN-рейки на 4 модуля - клеммная колодка для защитных проводников - лицевая панель высотой 2U - 3 заглушки - 9 уплотнителей для кабельных вводов Высота 2U Цвет: черный, RAL 9005
---	----------	--

Упак. Кат. № Блок питания 230 В~

1	0 465 50	Монтаж спереди, сзади или сбоку на стойки 19" Подсоединение проводников к зажимам 2,5 мм ² Предусмотреть свободное пространство высотой 2U Поставляются в комплекте с резьбовым крепежом Блок розеток 9 розеток 2K+3, цвет черный
---	----------	--

1 0 465 22 Кабельные органайзеры 19"

1	0 465 22	Обеспечивают ввод и укладку телекоммуникационных кабелей. Цвет: черный, RAL 9005 Металлические, 2-осевые Горизонтальная и сквозная укладка. Оснащены пластмассовыми держателями, обеспечивающими оптимальную защиту кабелей (благодаря учету радиуса кривизны кабелей) Комплектуются невыпадающими винтами и клетьевыми гайками
1	0 465 23	
		1U
		2U

1 0 465 30 Металлические, щеточные

1	0 465 30	Комплектуются невыпадающими винтами и клетьевыми гайками
1	0 465 31	
		1U
		2U

1 0 465 38 Пластины-заглушки 19"

1	0 465 38	Цвет: черный, RAL 9005 Металлические сплошные Комплектуются невыпадающими винтами и клетьевыми гайками
1	0 465 39	
1	0 465 40	
		1U
		2U
		3U

1 0 335 10 Бокс оптический 19"

1	0 335 10	Бокс оптический с установленными компонентами. Выдвижная модульная конструкция Фиксируется под углом 45° Максимальная вместимость: - 24 разъема ST и SC или - 48 разъемов LC Глубина 220 мм, высота 1U Поставляется с крепежом и принадлежностями для соединения кабелей. Вмещает в себя до 4 оптических блоков
1	0 364 53	Крепеж Комплект из 50 клетьевых гаек, 50 пластмассовых шайб и 50 винтов M6 С клетьевыми гайками 8,5 мм С клетьевыми гайками 9,5 мм
1	0 364 54	

Оборудование для регулирования микроклимата (стр. 286)

⁽¹⁾ RAL 9002

Оборудование для металлических шкафов Altis™



Кат. № 0 476 67 состоит из 4 углов и пластин для монтажа спереди и сзади



0 476 92 с сетчатым кабелепроводом



... с установленными лотками



Комплект 0 476 67 с вентиляционной пластиной 0 476 63 и приспособлением для сопряжения 0 477 05



Пластина вентилируемая 0 476 63



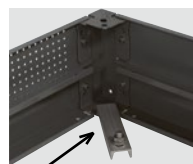
Пластина щеточная 0 476 74



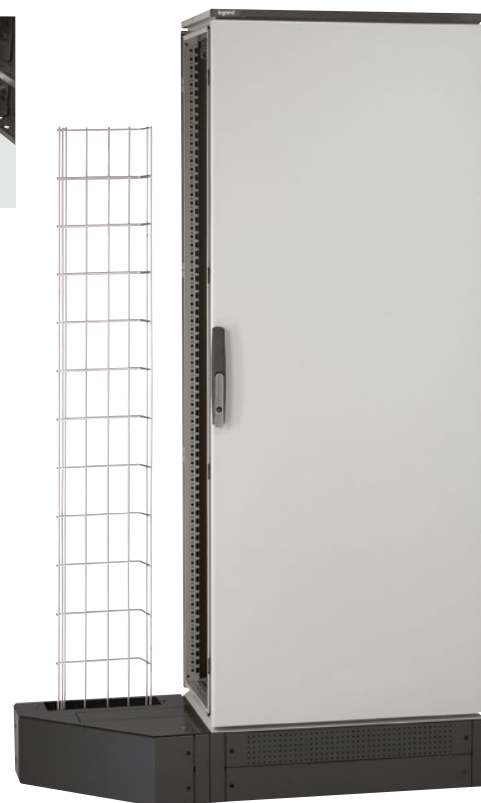
0 477 00



0 477 05



0 345 49



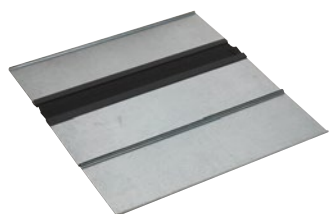
Пример шкафа с установлен. цоколем сопряжения с лотком

Технические характеристики стр. 240

Упак.	Кат. №		Цоколи
			RAL 7012 Отверстия с 4 сторон
			Комплекты для цоколей Состоят из 4 угловых элементов и перфорированных передних или задних пластин Для шкафов Altis шириной (мм):
	Высота 100	Высота 200	
1	0 476 55	0 476 65	400
1	0 476 56	0 476 66	600
1	0 476 57	0 476 67	800
1	0 476 58	0 476 68	1000
1	0 476 59	0 476 69	1200
1	0 476 60	0 476 70	1600
			Комплект боковых перфорированных цокольных пластин Состоит из 2 перфорированных цокольных пластин для высоты 100 мм или 4 пластин для высоты 200 мм Для шкафов Altis глубиной (мм):
	Высота 100	Высота 200	
1	0 476 76	0 476 86	400
1	0 476 77	0 476 87	500
1	0 476 78	0 476 88	600
1	0 476 79	0 476 89	800
			Вентиляционные цокольные пластины Пластина высотой 100 мм для шкафов Altis шириной / глубиной (мм):
1	0 476 62		600
1	0 476 63		800
			Щеточные цокольные пластины Пластина высотой 100 мм для шкафов Altis шириной / глубиной (мм):
1	0 476 72		500
1	0 476 73		600
1	0 476 74		800

Упак.	Кат. №	Цоколи (продолжение)
		Траверс цоколя Закрепляется между 2 угловыми элементами (см. фото) Обеспечивает закрепление кабелей и лотков Для шкафов Altis шириной (мм):
1	0 476 91	400
1	0 476 92	500
1	0 476 93	600
1	0 476 94	800
		Аксессуары для цоколя
1	0 345 49	Фиксатор цоколя к полу Комплект из 4 элементов из оцинкованной стали
1	0 477 00	Комплект из 4 опорных роликов со встроенным тормозным устройством Закрепляются только на цоколе Поставляются в комплекте с резьбовым крепежом Максимальная нагрузка на 4 ролика: 400 кг
		Устройство для бокового ввода
		Обеспечивает сопряжение между цоколем шкафа и сетчатым кабелепроводом Оснащается щеткой для защиты от пыли Крышка с преднарезанными отверстиями для установки лотка Высота 200 мм Для шкафа Altis глубиной (мм)
1	0 477 04	400
1	0 477 05	500

Пластины для ввода кабеля для шкафов Altis™



0 481 54+0 481 78



0 481 64+0 481 78



0 481 82+0 481 78



0 481 74+0 481 79

Технические характеристики стр. 240

Пластины ввода кабеля:

- для ввода кабелей (ввод щеточный, губчатая резина, с установкой сальников, Cabstop)

- заглушки для шкафов глубиной 500 мм и более заказываются отдельно

Поставляются с резьбовым крепежом и прокладкой

Упак.	Кат. №	Щеточные пластины для защиты от пыли, IP 43
		В комплект входят 2 пластины со щетками для защиты от пыли Для шкафов шириной 1 200 или 1 600 мм необходимо 2 комплекта шириной 600 или 800 мм соответственно
		Для шкафов глубиной ≥400 мм Для шкафов шириной (мм):
1	0 481 50 ⁽¹⁾	400
1	0 481 52 ⁽¹⁾	600
1	0 481 54 ⁽¹⁾	800
1	0 481 56 ⁽¹⁾	1 000

Упак.	Кат. №	Для шкафов		Количество пластин в комплекте
		Ширина (мм)	Глубина (мм)	
1	0 481 57	400	500	1
1	0 481 58	400	600	1
1	0 481 59	400	800	2
1	0 481 67	600	500	1
1	0 481 68	600	600	1
1	0 481 69	600	800	2
1	0 481 77	800	500	1
1	0 481 78	800	600	1
1	0 481 79	800	800	2
1	0 481 87	1 000	500	1
1	0 481 88	1 000	600	1
1	0 481 89	1 000	800	2

Упак.	Кат. №	Разборные металлические сплошные пластины для сальников IP 55
		Для шкафов глубиной 300 мм Для шкафов шириной (мм):
1	0 481 68	600
1	0 481 78	800
1	0 481 88	1 000
		Для шкафов глубиной ≥400 мм Для шкафов шириной (мм):
1	0 481 80 ⁽¹⁾	400
1	0 481 81 ⁽¹⁾	600
1	0 481 82 ⁽¹⁾	800
1	0 481 83 ⁽¹⁾	1 000

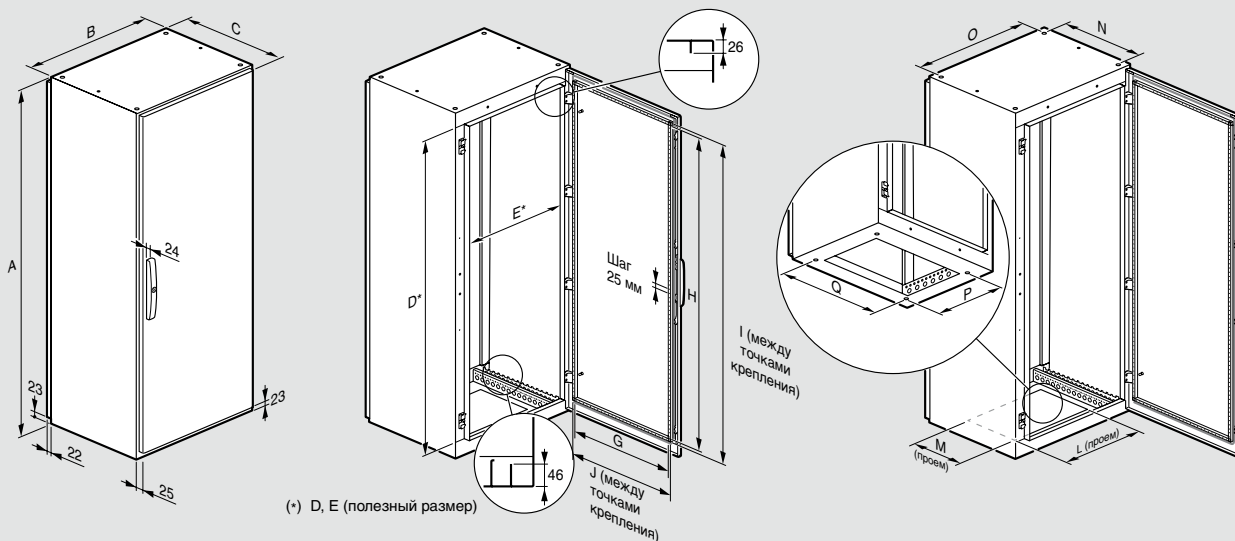
Упак.	Кат. №	Пластины с губчатой резиной, IP 43
		В комплект входят 2 пластины с пенопластовым уплотнением 25 x 30 мм Для шкафов шириной 1 200 или 1 600 мм необходимо 2 комплекта шириной 600 или 800 мм соответственно
		Для шкафов глубиной ≥400 мм Для шкафов шириной (мм):
1	0 481 60 ⁽¹⁾	400
1	0 481 62 ⁽¹⁾	600
1	0 481 64 ⁽¹⁾	800
1	0 481 66 ⁽¹⁾	1 000

Упак.	Кат. №	Пластины Cabstop IP 55
		Пластины из огнестойкого полипропилена RAL 7035 Кабельные вводы, состоящие из кабельного зажима, обеспечивающего защиту от механического воздействия и элементов из эластомера, обеспечивающих герметичность Ввод диам. 5-14 мм, аналог PE ISO 16/20 и PE PG 9/11/13/16 Ввод диам. 14-24 мм, аналог PE ISO 25/32 и PE PG 21/22 Для введения кабеля инструмент не требуется Обеспечивают плотное облегание кабеля Конструкция предусматривает возможность замены кабеля Поставляются с герметичными заглушками для закрытия неиспользуемых отверстий (обеспечивают степень защиты IP 55) и инструментом для отсоединения кабеля
		Для шкафов глубиной ≥400 мм Для шкафов шириной (мм):
1	0 481 70 ⁽¹⁾	400
1	0 481 72 ⁽¹⁾	600
1	0 481 74 ⁽¹⁾	800
1	0 481 76 ⁽¹⁾	1 000

⁽¹⁾ Пластины-заглушки заказываются отдельно для шкафов глубиной 500 мм и более. Схема на стр. 240

Шкафы Altis™ моноблочные металлические

■ Размеры (мм)



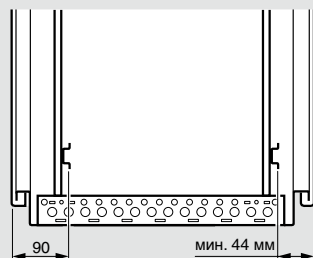
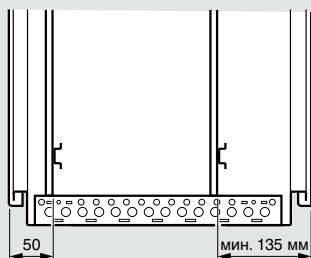
(*) D, E (полезный размер)

Размеры шкафа Высота x Ширина x Глубина (мм)	A	B	C ⁽¹⁾	D	E	G	H	I	J	L	M	N	O	P	Q
1600 x 600 x 400	1600	599	436	1507	509	460	1460	1475	475	385	255	350	550	278	478
1600 x 800 x 400	1600	799	436	1507	709	660	1460	1475	675	585	255	350	750	278	678
1600 x 1000 x 400	1600	999	436	1507	909	860	1460	1475	875	785	255	350	950	278	878
1600 x 1000 x 400	1600	999	436	1507	909	860	1460	1475	875	785	255	350	950	278	878
1600 x 1200 x 400	1600	1199	436	1507	1109	1060	1460	1475	1075	385 x 2	255	350	1150	278	1078
1800 x 600 x 400	1800	599	436	1707	509	460	1660	1675	475	385	255	350	550	278	478
1800 x 800 x 400	1800	799	436	1707	709	660	1660	1675	675	585	255	350	750	278	678
1800 x 1000 x 400	1800	999	436	1707	909	860	1660	1675	875	785	255	350	950	278	878
1800 x 1000 x 400	1800	999	436	1707	909	860	1660	1675	875	785	255	350	950	278	878
1800 x 1200 x 400	1800	1199	436	1707	1109	1060	1660	1675	1075	385 x 2	255	350	1150	278	1078
1800 x 1600 x 400	1800	1599	436	1707	1509	1460	1660	1675	1475	585 x 2	255	350	1550	278	1478
2000 x 600 x 400	2000	599	436	1907	509	460	1860	1875	475	385	255	350	550	278	478
2000 x 800 x 400	2000	799	436	1907	709	660	1860	1875	675	585	255	350	750	278	678
2000 x 1000 x 400	2000	999	436	1907	909	860	1860	1875	875	785	255	350	950	278	878
2000 x 1000 x 400	2000	999	436	1907	909	860	1860	1875	875	785	255	350	950	278	878
2000 x 1200 x 400	2000	1199	436	1907	1109	1060	1860	1875	1075	385 x 2	255	350	1150	278	1078
2000 x 1600 x 400	2000	1599	436	1907	1509	1460	1860	1875	1475	585 x 2	255	350	1550	278	1478
1800 x 600 x 500	1800	599	536	1707	509	460	1660	1675	475	385	355	450	550	378	478
1800 x 800 x 500	1800	799	536	1707	709	660	1660	1675	675	585	355	450	750	378	678
1800 x 1000 x 500	1800	999	536	1707	909	860	1660	1675	875	785	355	450	950	378	878
1800 x 1200 x 500	1800	1199	536	1707	1109	1060	1660	1675	1075	385 x 2	355	450	1150	378	1078
1800 x 1600 x 500	1800	1599	536	1707	1509	1460	1660	1675	1475	585 x 2	355	450	1550	378	1478
2000 x 600 x 500	2000	799	536	1907	709	660	1860	1875	675	585	355	450	750	378	678
2000 x 1000 x 500	2000	999	536	1907	909	860	1860	1875	875	785	355	450	950	378	878
2000 x 1200 x 500	2000	1199	536	1907	1109	1060	1860	1875	1075	385 x 2	355	450	1150	378	1078
2000 x 1600 x 500	2000	1599	536	1907	1509	1460	1860	1875	1475	585 x 2	355	450	1550	378	1478
1800 x 800 x 600	1800	799	636	1707	709	660	1660	1675	675	585	455	550	750	478	678
2000 x 800 x 600	2000	799	636	1907	709	660	1860	1875	675	585	455	550	750	478	678
2000 x 1200 x 600	2000	1199	636	1907	1109	1060	1860	1875	1075	385 x 2	455	550	1150	478	1078

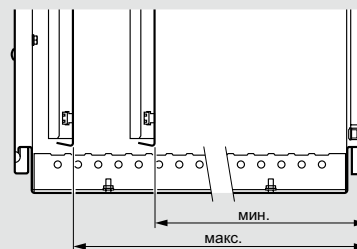
⁽¹⁾ Глубина каркаса

Варианты установки

С рейкой высотой 15 мм



Позиционирование сплошной металлической плиты с расширенной базой



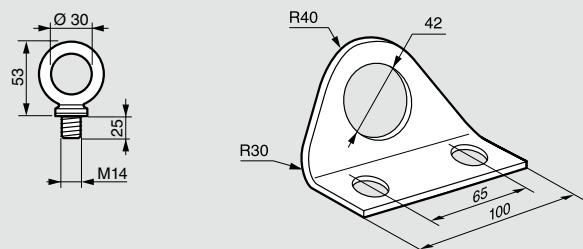
Глубина шкафа (мм)	Мин.	Макс.
400	260	360
500	260	460
600	260	560

■ Размеры (мм)

Рым-болты и уголки для подъема

Кат. № 0 476 96

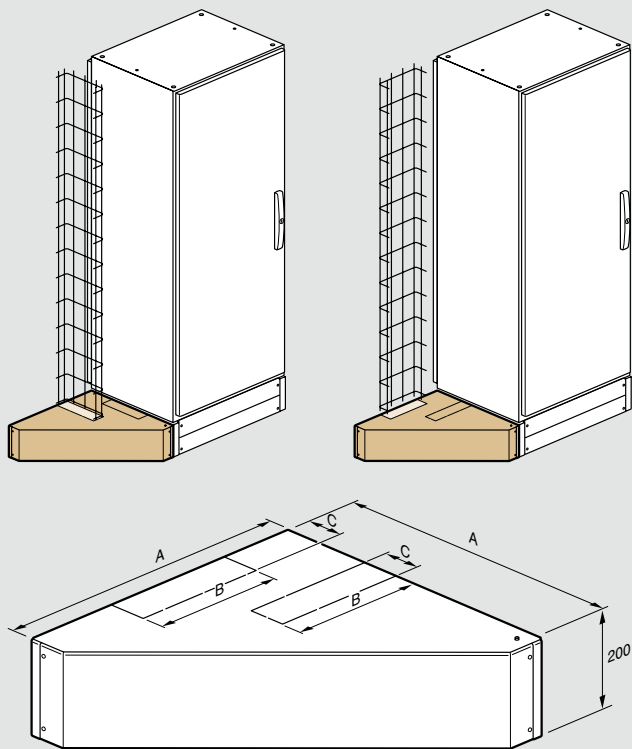
Кат. № 0 476 98



Устройство для бокового ввода кабеля

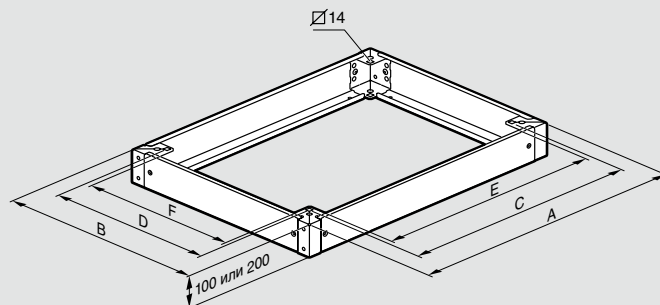
Монтаж слева или справа от шкафа

Возможность расположения лотка параллельно задней стенке



Размеры шкафа Глубина	Пазы		
	A	B	C
400	395	235	120
500	495	335	120

Цоколи



Размеры шкафа Ширина x Глубина	A	B	C	D	E	F
400 x 400	399	399	278	278	249	249
600 x 400	599	399	478	278	449	249
800 x 400	799	399	678	278	649	249
1000 x 400	999	399	878	278	849	249
1200 x 400	1199	399	1078	278	1049	249
1600 x 400	1599	399	1478	278	1449	249
600 x 500	599	499	478	378	449	349
800 x 500	799	499	678	378	649	349
1200 x 500	1199	499	1078	378	1049	349
400 x 500	399	499	278	378	249	349
1000 x 500	999	499	878	378	849	349
1600 x 500	1599	499	1478	378	1449	349
600 x 600	599	599	478	478	449	449
800 x 600	799	599	678	478	649	449
400 x 600	399	599	278	478	249	449
1000 x 600	999	599	878	478	849	449
1200 x 600	1199	599	1078	478	1049	449
1600 x 600	1599	599	1478	478	1449	449
400 x 800	399	799	278	678	249	649
600 x 800	599	799	478	678	449	649
800 x 800	799	799	678	678	649	649
1000 x 800	999	799	878	678	849	649
1200 x 800	1199	799	1078	678	1049	649

■ Виды пластин

Тип пластины⁽¹⁾ или

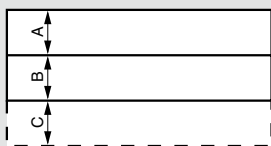
тип пластины + одна или несколько пластин-заглушек

Глубина Ширина	400	500	600	800
400				
600				
800				

(1) Тип пластины:
 - сеточная для защиты от пыли, IP 43
 - с губчатой резиной IP 43
 - для сальника IP 55
 - ввод Cabstop IP 55

Оборудование для сборных металлических шкафов Altis™

■ Размеры пластин для ввода кабеля (мм)



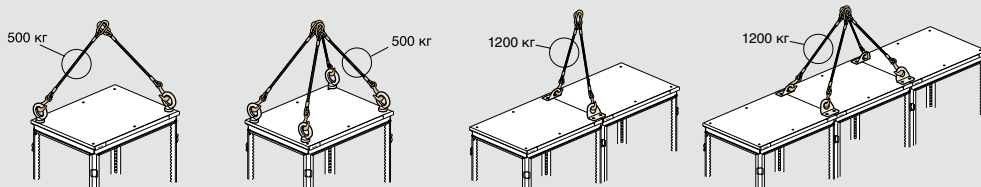
Виды пластин Cabstop:

- Ширина 400, глубина 500 / 600 / 800, Кат. № 0 364 94
- Ширина 600, глубина 300 / 400 / 500 / 600 / 800, Кат. № 0 364 95
- Ширина 800, глубина 400 / 500 / 600 / 800, Кат. № 0 364 97
- Ширина 1 000, глубина 400 / 500 / 600 / 800, Кат. № 0 364 94
- 800 x 300: 2 шт., Кат. № 0 364 94
- 1 000 x 300: 2 шт., Кат. № 0 364 95

Размеры шкафа Ширина x Глубина	Со щеткой						С губчатой резиной IP 43						Ввод Cabstop						Металлич. разборный ввод					
	A		B		C		A		B		C		A		B		C		A		B		C	
	L	P	L	P	L	P	L	P	L	P	L	P	L	P	L	P	L	P	L	P	L	P	L	P
600 x 300	-	-	-	-	-	-	-	-	-	-	-	-	-	-	-	-	-	-	424	200	-	-	-	-
800 x 300	-	-	-	-	-	-	-	-	-	-	-	-	-	-	-	-	-	-	624	200	-	-	-	-
1000 x 300	-	-	-	-	-	-	-	-	-	-	-	-	-	-	-	-	-	-	824	200	-	-	-	-
400 x 400	224	181	224	89	-	-	224	192	224	100	-	-	224	323	-	-	-	-	224	192	224	146	-	-
600 x 400	424	181	424	89	-	-	424	192	424	100	-	-	424	323	-	-	-	-	424	192	424	146	-	-
800 x 400	624	181	624	89	-	-	624	192	624	100	-	-	624	323	-	-	-	-	624	192	624	146	-	-
1000 x 400	824	181	824	89	-	-	824	192	824	100	-	-	824	323	-	-	-	-	824	192	824	146	-	-
400 x 500	224	181	224	89	224	100	224	192	224	100	224	100	224	323	224	100	-	-	224	192	224	146	224	100
600 x 500	424	181	424	89	424	100	424	192	424	100	424	100	424	323	424	100	-	-	424	192	424	146	424	100
800 x 500	624	181	624	89	624	100	624	192	624	100	624	100	624	323	624	100	-	-	624	192	624	146	624	100
1000 x 500	824	181	824	89	824	100	824	192	824	100	824	100	824	323	824	100	-	-	824	192	824	146	824	100
400 x 600	224	181	224	89	224	200	224	192	224	100	224	200	224	323	224	200	-	-	224	192	224	146	224	200
600 x 600	424	181	424	89	424	200	424	192	424	100	424	200	424	323	424	200	-	-	424	192	424	146	424	200
800 x 600	624	181	624	89	624	200	624	192	624	100	624	200	624	323	624	200	-	-	624	192	624	146	624	200
1000 x 600	824	181	824	89	824	200	824	192	824	100	824	200	824	323	824	200	-	-	824	192	824	146	824	200

Глубина, 800 мм:
 - 2 пластины щеточных, губчатая резина или полиэстр
 - 2 ввода Cabstop

■ Способы закрепления при подъеме



	P (кг)	α (°)
	500	90
	600	60
	750	120
	1000	90
	1200	60

	P (кг)	α (°)
	500	90
	600	60
	750	120
	1000	90
	1200	60

1. Разрешена транспортировка данного вида продукции только в вертикальном положении, на деревянных или иных (заводского исполнения) паллетах, надежно закрепленных в транспортном средстве, в положении, исключающем падение оборудования, удары, трения и иные виды физического воздействия.
2. Запрещается транспортировка данного вида продукции в горизонтальном положении.
3. Запрещается транспортировка данного вида продукции путем сложения в 2-3 яруса.
4. Запрещается транспортировка данного вида продукции в любом ином положении, кроме указанного в пункте 1.

Распределительные силовые шкафы Altis™

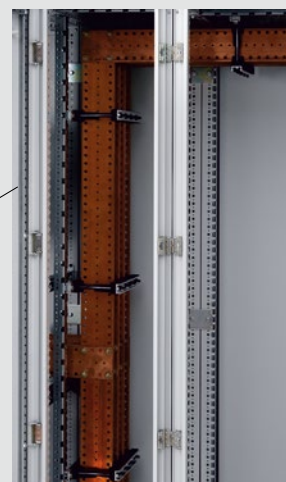
■ Примеры реализации



Установка сборных шин на 1600 А в горизонтальном и вертикальном боковом положении в комплектном устройстве, состоящем из:
 – 2 шкафов шириной 800 мм, Кат. № 0 472 53 x 2;
 – 1 кабельной секции шириной 400 мм в центральном положении, Кат. № 0 472 51.



Монтаж аппарата DPX 1600 А (показаны внутренние компоненты шкафа после снятия лицевых панелей)



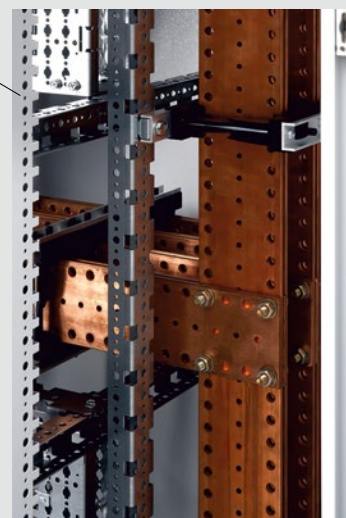
Вертикальный боковой монтаж в секцию с медной шиной 120 x 5 мм



Суппорт для лицевых панелей, Кат. № 0 474 82, стойки 0 474 80 и лицевая панель XL³



Монтаж аппаратов DPX 1600 А и DPX 250 А (показаны внутренние компоненты шкафа после снятия лицевых панелей)



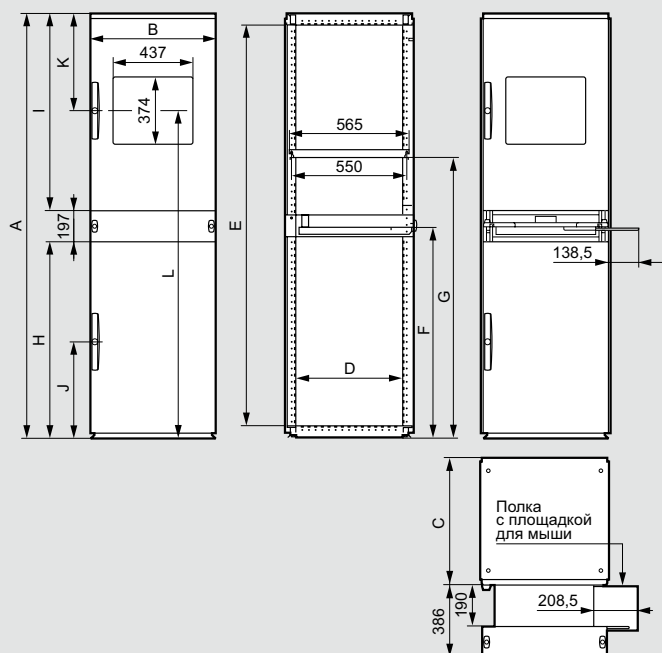
Монтаж в горизонтальном положении с компонентами, Кат. №№ 0 373 92, 0 480 26, 0 480 27 и 0 473 16

Шкафы Altis™ для VDI оборудования 19"

■ Размеры (мм)

Шкафы PC IP 55 — IK 10

Кат. № 0 474 00/01/02/03

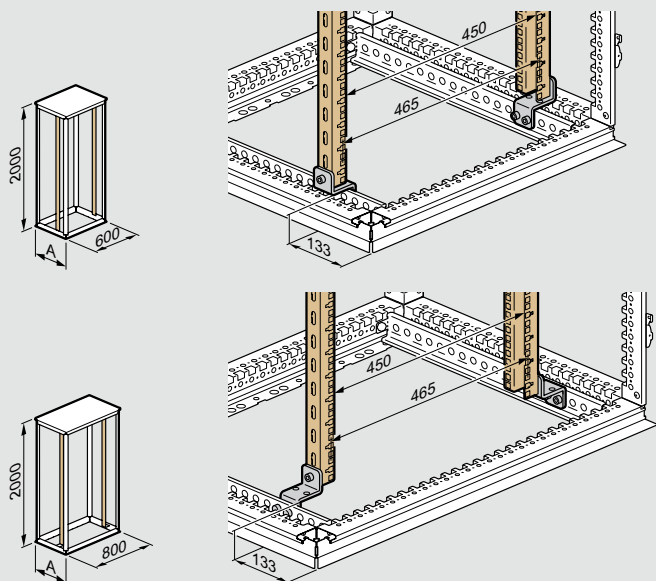


Кат. №	Размер	A	B	C	D	E	F
0 474 00	1600 x 600 x 600	1625	599	606	508	1507	960
0 474 01	1800 x 600 x 600	1825	599	606	508	1707	960
0 474 02	1800 x 600 x 800	1825	599	806	508	1707	960
0 474 03	2000 x 600 x 600	2025	599	606	508	1907	960

Кат. №	Размер	G	H	I	J	K	L
0 474 00	1600 x 600 x 600	1135	860	560	460	360	1295
0 474 01	1800 x 600 x 600	1335	860	760	460	410	1495
0 474 02	1800 x 600 x 800	1335	860	760	460	410	1495
0 474 03	2000 x 600 x 600	1335	860	960	460	460	1495

Шкафы Altis 19"

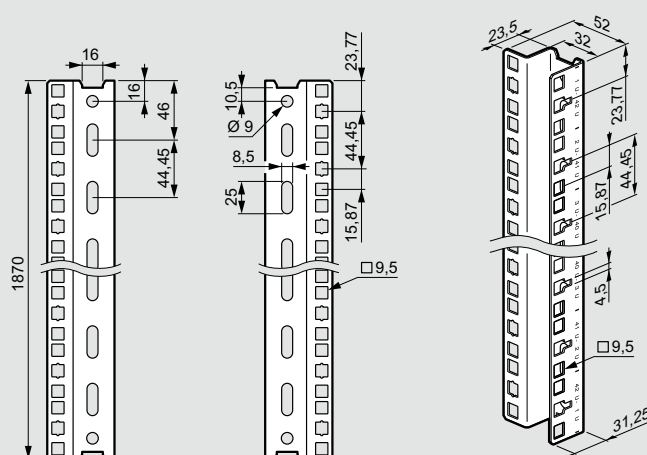
Высота 2000 мм, вместимость 42U



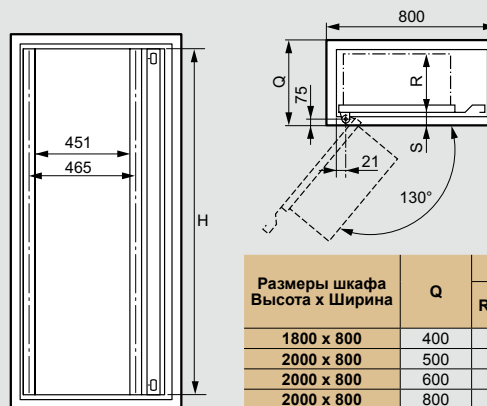
Размеры шкафа Высота x Ширина x Глубина	A
2000 x 600 x 600	599
2000 x 600 x 800	799
2000 x 800 x 600	599
2000 x 800 x 800	799

Стойки 19"

Кат. № 0 482 20

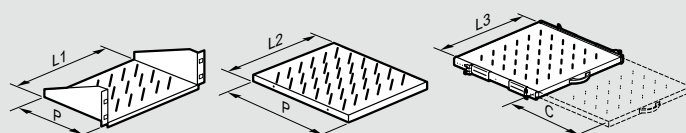


Шарнирные рамы 19"



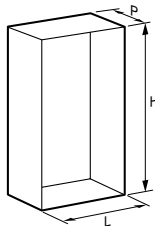

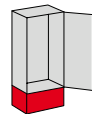
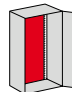
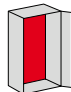
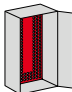
Размеры шкафа Высота x Ширина	Q	Кат. № 0 482 03/04		
		R макс.	S	H
1800 x 800	400	300	55	1592
2000 x 800	500	400	55	1792
2000 x 800	600	450	55	1792
2000 x 800	800	450	55	1792

Полки

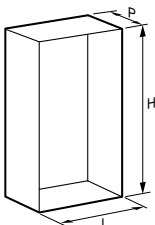

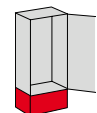
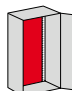
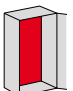
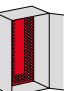
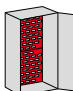
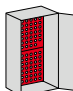
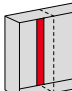


Кат. №	P	Полезная ширина			C (ход)
		L1	L2	L3	
0 465 01	200	430	-	-	-
0 465 02	360	430	-	-	-
0 465 05	450	-	435	-	-
0 465 06	650	-	435	-	-
0 465 08	450	-	-	425	320
0 465 09	650	-	-	425	420

Моноблочные и сборные шкафы Altis™ из нержавеющей стали и оборудование

			МОНОБЛОЧНЫЕ ШКАФЫ ALTIS (стр. 246)	ОБОРУДОВАНИЕ ALTIS (стр. 247, 249-253)					
			IP 66 ⁽¹⁾ - IK 10 Нержавеющая сталь 304 L (нержавеющая сталь 316 L - на заказ)	Цоколи		Монтажные платы			
									
			Моноблочные шкафы	Высота 200 мм		Сплошные металлические	Сплошные с расширенной базой	Перфорированные Lina 12,5	
H (мм)	L (мм)	P (мм)	Сплошн. лицевая и задняя части	Боковые части	Сплошные металлические	Сплошные с расширенной базой	Перфорированные Lina 12,5		
1600	800	400	0 474 40	0 474 17	0 474 24	0 476 05	0 475 05	0 475 25	
1800	800	400	0 474 43	0 474 17	0 474 24	0 476 10	0 475 09	0 475 29	
1800	1200	400	0 474 45 ⁽¹⁾	0 474 19	0 474 24	0 476 12	0 475 11	0 475 31	
1800	1600	400	0 474 46 ⁽¹⁾	0 474 20	0 474 24	0 476 13	-	0 475 32	

⁽¹⁾ шкаф с 2 дверьми (IP 55)

			СБОРНЫЕ ШКАФЫ ALTIS (стр. 246)		ОБОРУДОВАНИЕ ALTIS (стр. 247, 249-253)							
			IP 56 ⁽¹⁾ - IK 10 Нержавеющая сталь 304 L (нержавеющая сталь 316 L - на заказ)		Цоколи		Монтажные платы					
												
			Сборные шкафы		Высота 200 мм		Сплошные металлические	Сплошные с расширенной базой	Перфорированные Lina 12,5	Перфорированные, малого размера	Перфорированные Lina 12,5 ⁽²⁾ , малого размера	Промежуточные
H (мм)	L (мм)	P (мм)	Сплошн. лицевая и задняя части	Боковые части	Сплошные металлические	Сплошные с расширенной базой	Перфорированные Lina 12,5	Перфорированные, малого размера	Перфорированные Lina 12,5 ⁽²⁾ , малого размера	Промежуточные		
1800	600	400	0 481 91	0 474 34	0 474 16	0 474 24	0 476 09	0 475 08	0 475 28	0 474 89 + 0 474 94	-	0 476 52
1800	800	400	0 481 92	0 474 34	0 474 17	0 474 24	0 476 10	0 475 09	0 475 29	0 474 90 + 0 474 95	0 481 43 + 0 481 40	0 476 52
1800	1200	400	0 481 93 ⁽¹⁾	0 474 34	0 474 19	0 474 24	0 476 12	0 475 11	0 475 31	0 474 92 + 0 474 97	0 481 45 + 0 481 42	0 476 52
2000	800	400	0 481 94	0 474 37	0 474 17	0 474 24	0 476 16	0 475 14	0 475 34	2 x 0 474 95	2 x 0 481 43	0 476 53
2000	1200	400	0 481 95 ⁽¹⁾	0 474 37	0 474 19	0 474 24	0 476 18	0 475 16	0 475 36	2 x 0 474 97	2 x 0 481 45	0 476 53
2000	800	600	0 481 99	0 474 39	0 474 17	0 474 26	0 476 16	0 475 14	0 475 34	2 x 0 474 95	2 x 0 481 43	0 476 53
2000	1200	600	0 482 00 ⁽¹⁾	0 474 39	0 474 19	0 474 26	0 476 18	0 475 16	0 475 36	2 x 0 474 97	2 x 0 481 45	0 476 53

⁽¹⁾ шкаф с 2 дверьми (IP 55)

⁽²⁾ устанавливаются непосредственно на раму или с помощью профильных стоек

Кат №, выделенные красным: Новая продукция

ОБОРУДОВАНИЕ ALTIS (стр. 247, 249-253)			
Монтажные платы			Рейки
Перфорированные Lina 12.5 (устанавливаются с помощью профильных стоек)	Перфорированные Lina 25 (устанавливаются с помощью профильных стоек)	Профильные стойки	Перфорированные Lina 25
2 x 0 481 40	2 x 0 474 90	0 475 52	0 477 28
0 481 43 + 0 481 40	0 474 90 + 0 474 95	0 475 53	0 477 28
0 481 45 + 0 481 42	0 474 92 + 0 474 97	0 475 53	0 477 32
-	0 474 93 + 0 474 98	0 475 53	0 477 36

ДРУГАЯ ПРОДУКЦИЯ

Приспособления для запирания (стр. 256)

Профильные принадлежности для дверей (стр. 253)

Карманы для документации (стр. 253)

ОБОРУДОВАНИЕ ALTIS (стр. 247, 249-253)							
Рейки		Траверы					
		Горизонтальные		Многофункц			
Профильные стойки	Lina 25	Ширина	Глубина	Ширина	Глубина	Разделительная перегородка	
0 475 53	0 477 26	0 480 16	0 480 14	0 480 26	0 480 24	0 480 35	
0 475 53	0 477 28	0 480 17	0 480 14	0 480 27	0 480 24	0 480 35	
0 475 53	0 477 32	-	0 480 14	0 480 29	0 480 24	0 480 35	
0 475 54	0 477 28	0 480 17	0 480 14	0 480 27	0 480 24	0 480 40	
0 475 54	0 477 32	-	0 480 14	0 480 29	0 480 24	0 480 40	
0 475 54	0 477 28	0 480 17	0 480 16	0 480 27	0 480 26	0 480 42	
0 475 54	0 477 32	-	0 480 16	0 480 29	0 480 26	0 480 42	

Уголки для настенного крепления, из нержавеющей стали (стр. 247)

Рым-болты (стр. 246)

Комплекты для внутренней и наружной стяжки шкафов (стр. 246)

Распределительные компоненты (стр. 233)

Шкафы Altis™

моноблочные и сборные из нержавеющей стали



0 474 43

Технические характеристики см. в электронном каталоге и на **стр. 248**

IP согласно стандарту МЭК EN 60529:

- IP 66, моноблочные с 1 дверью
- IP 56, сборные с 1 дверью
- IP 55, моноблочные и сборные с 2 дверями, IK 10 согласно стандарту МЭК EN 62262 (EN 50102)

Шкафы из нержавеющей аустенитной стали 304 L: 1.4306

(X2CrNi19-11) или 1.4307 (X2CrNi18-9) согласно ISO EN 10088-2

Отделка - полуматовая нержавеющая сталь 2K (отвечает требованиям, предъявляемым к чистке поверхностей в пищевой промышленности U 60-010)

Используются в агрессивных средах или областях с повышенными гигиеническими требованиями.

Замок с автоматической блокировкой в 4 точках, запираение с помощью ключа с двойной бородкой

Двухдверные шкафы с замками под ключ с двойной бородкой, без центральной стойки (левая дверь блокируется центральной внутренней рукояткой в 2 точках)

Поставляются с нижними пластинами для ввода кабеля
Рым-болты и уголки для подъема заказываются отдельно

Упак.	Кат. №	Моноблочные шкафы из нержавеющей стали			
		Съемная задняя панель			
		Глубина 400 мм			
		Размеры (мм)			
		Высота	Ширина	Масса (кг)	Кол-во дверей
1	0 474 40	1600	800	85	1
1	0 474 43	1800	800	92	1
1	0 474 45	1800	1200	131	2
1	0 474 46	1800	1600	162	2

Упак.	Кат. №	Сборные шкафы из нержавеющей стали			
		Съемная задняя панель			
		Глубина 400 мм			
		Размеры (мм)			
		Высота	Ширина	Масса (кг)	Кол-во дверей
1	0 481 91	1800	600	60	1
1	0 481 92	1800	800	80	1
1	0 481 93	1800	1200	120	2
1	0 481 94	2000	800	88	1
1	0 481 95	2000	1200	131	2
		Глубина 600 мм			
1	0 481 99	2000	800	112	1
1	0 482 00	2000	1200	168	2

Принадлежности для шкафов Altis™

моноблочных и сборных из нержавеющей стали



0 481 99 с боковыми панелями 0 474 39



0 476 97



0 476 83
Комплект внутренних сборочных элементов

Упак.	Кат. №	Комплекты из 2 боковых панелей	
		Комплектуются невыпадающими винтами	
		Для сборных шкафов следующих размеров:	
		Высота (мм)	Глубина (мм)
1	0 474 34	1800	400
1	0 474 37	2000	400
1	0 474 39	2000	600

Упак.	Кат. №	Комплекты для стяжки шкафов	
		При сборке степень защиты (IP) шкафа сохраняется	
		Комплект наружных сборочных элементов для нагрузок 500 кг/м³	
1	0 476 81	Выравнивание шкафов обеспечивается конической осью	
		Состав комплекта:	
		- 12 сборочных элементов	
		- 6 опорных осей	
		- прокладка	
		Комплект внутренних сборочных элементов для нагрузок 500 кг/м³	
1	0 476 82	Состав комплекта:	
		- 6 соединительных элементов	
		- прокладка	
		Комплект внутренних сборочных элементов для нагрузок 1000 кг/м³	
1	0 476 83	Состав комплекта:	
		- 4 уголка	
		- 2 соединительных элемента	
		- прокладка	

Упак.	Кат. №	Рым-болты M14 из нержавеющей стали	
1	0 476 97	Комплект из 4 рым-болтов для нагрузок до 1000 кг/м³	

Упак.	Кат. №	Уголки для подъема, из нержавеющей стали	
1	0 476 99	Комплект из 2 уголков	
		Для сборных шкафов: 1000 кг/м³	
		Равномерно распределяют нагрузку между 2 шкафами во время подъема	

Оборудование для шкафов Altis™ из нержавеющей стали



Оборудование для шкафов Altis™ из нержавеющей стали



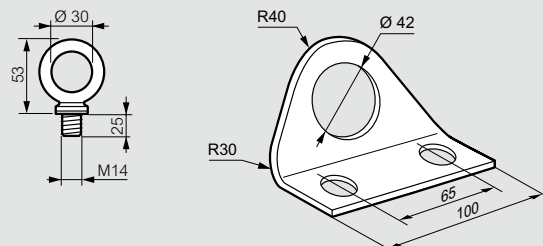
0 474 17 + цоколь 0 474 26



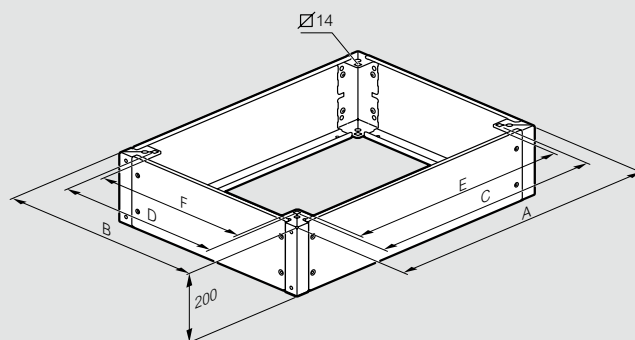
0 477 02

Упак.	Кат. №	Цоколи
		Нержавеющая сталь Комплекты для цоколей Отверстия с 4 сторон Высота 200 мм Состоят из 4 угловых элементов и неперфорированных передних или задних пластин высотой 200 мм Используются совместно с траверсами цоколя, Кат. № 0 476 91/92/93 (стр. 236)
1	0 474 16	Для шкафов Altis из нержавеющей стали, шириной (мм) 600
1	0 474 17	800
1	0 474 19	1200
1	0 474 20	1600
		Комплекты боковых неперфорированных цокольных пластин Состоят из 2 пластин высотой 200 мм
		Для шкафов Altis из нержавеющей стали, глубиной (мм)
1	0 474 24	400
1	0 474 25	500
1	0 474 26	600
		Принадлежности
1	0 477 02	Комплект из 2 уголков для настенного крепления, из нержавеющей стали
1	0 477 01	Комплект из 4 регулируемых по высоте ножек из нержавеющей стали Устанавливаются только на цоколь или сборный шкаф

■ Размеры рым-болтов и углов для подъема (мм)



■ Размеры цоколей (мм)



Размеры шкафа Ширина и Глубина	A	B	C	D	E	F
400 x 400	399	399	278	278	249	249
600 x 400	599	399	478	278	449	249
800 x 400	799	399	678	278	649	249
1000 x 400	999	399	878	278	849	249
1200 x 400	1199	399	1078	278	1049	249
600 x 500	599	499	478	378	449	349
800 x 500	799	499	678	378	649	349
1200 x 500	1199	499	1078	378	1049	349
400 x 500	399	499	278	378	249	349
1000 x 500	999	499	878	378	849	349
1600 x 500	1599	499	1478	378	1449	349
800 x 600	799	599	678	478	649	449
400 x 600	399	599	278	478	249	449
1000 x 600	999	599	878	478	849	449
1200 x 600	1199	599	1078	478	1049	449
1600 x 600	1599	599	1478	478	1449	449



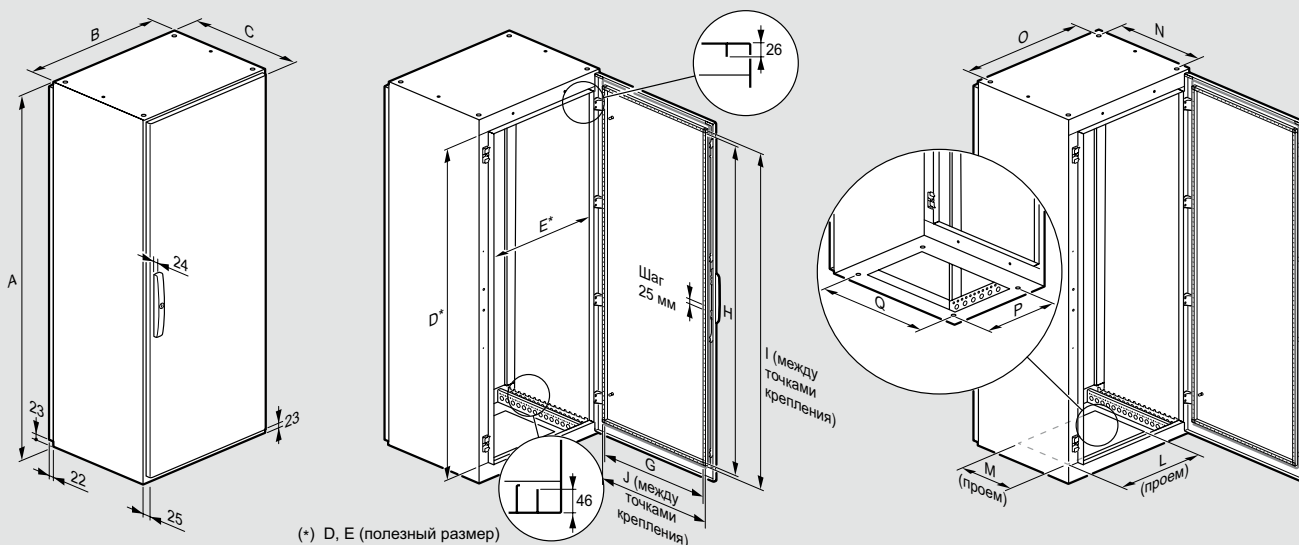
Выносные фиксаторы для цоколя стр. 236

Кат №, выделенные красным: Новая продукция

Шкафы Altis™

моноблочные и сборные из нержавеющей стали

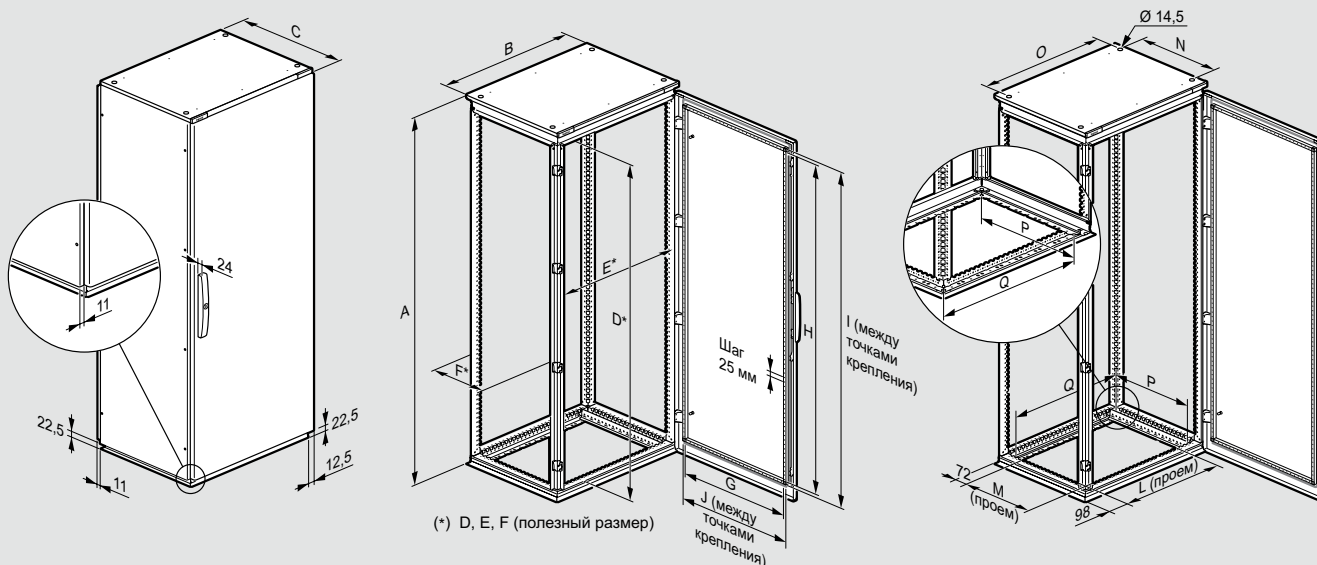
■ Размеры моноблочных шкафов Altis из нержавеющей стали (мм)



Размеры шкафа Высота x Ширина x Глубина (мм)	A	B	C ⁽¹⁾	D	E	G	H	I	J	L	M	N	O	P	Q
1600 x 800 x 400	1600	799	436	1507	709	660	1460	1475	675	585	255	350	750	278	678
1800 x 800 x 400	1800	799	436	1707	709	660	1660	1675	675	585	255	350	750	278	678
1800 x 1200 x 400	1800	1199	436	1707	1109	460 x 2	1660	1675	475 x 2	385 x 2	255	350	1150	278	1078
1800 x 1600 x 400	1800	1599	436	1707	1509	660 x 2	1660	1675	675 x 2	585 x 2	255	350	1550	278	1478

⁽¹⁾ Глубина каркаса

■ Размеры сборных шкафов Altis из нержавеющей стали (мм)

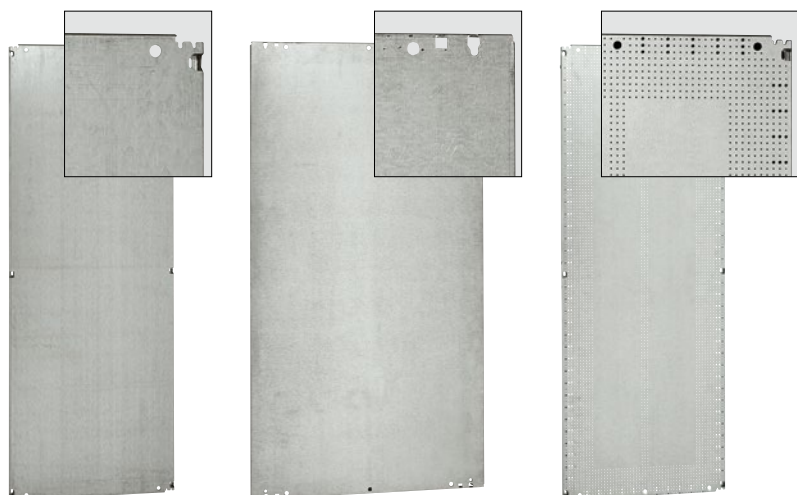


Размеры шкафа Высота x Ширина x Глубина (мм)	A	B ⁽¹⁾	C ⁽²⁾	D	E	F	G	H	I	J	L	M	N	O	P	Q
1800 x 600 x 400	1825	599	413	1707	508	308	460	1660	1675	475	455	255	275	536	278	478
1800 x 800 x 400	1825	799	413	1707	708	308	660	1660	1675	675	655	255	275	736	278	678
1800 x 1200 x 400	1825	1199	413	1707	1108	308	460 x 2	1660	1675	475 x 2	455 x 2	255	275	1136	278	1078
2000 x 800 x 400	2025	799	413	1907	708	308	660	1860	1875	675	655	255	275	736	278	678
2000 x 1200 x 400	2025	1199	413	1907	1108	308	460 x 2	1860	1875	475 x 2	455 x 2	255	275	1136	278	1078
2000 x 800 x 500	2025	799	513	1907	708	408	660	1860	1875	675	655	355	375	736	378	678
2000 x 1200 x 500	2025	1199	513	1907	1108	408	460 x 2	1860	1875	475 x 2	455 x 2	355	375	1136	378	1078
2000 x 800 x 600	2025	799	613	1907	708	508	660	1860	1875	675	655	455	475	736	478	678
2000 x 1200 x 600	2025	1199	613	1907	1108	508	460 x 2	1860	1875	475 x 2	455 x 2	455	475	1136	478	1078

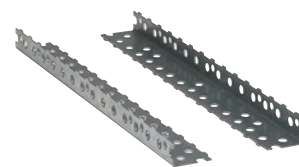
⁽¹⁾ Без боковых панелей (+ 16 мм)

⁽²⁾ Глубина каркаса без боковых панелей, двери и задней стенки

Монтажные платы для шкафов Altis™



Плата: сплошная металл. 0 476 16, плата с увел. базой 0 475 15, Lina 12,5 Кат. № 0 475 34



0 480 22



Пример монтажа 2 монтажных плат с расширенной базой в сборных шкафах (промежуточная плата не требуется)



Разметка, наносимая на перфорированные и цельные монтажные платы

Технические характеристики стр. 254
Крепеж стр. 251 и 280

Для шкафов Altis сборных или моноблочных

Сплошные монтажные платы

Разметка с шагом 10 мм
Допустимая нагрузка: 200 кг/м²
Оцинкованная сталь

Высота 1200 мм

Для шкафов	Масса
Ширина (мм)	(кг)
600	17,5
800	23

Высота 1600 мм

Для шкафов	Масса
Ширина (мм)	(кг)
600	23
800	30,5
1000	38
1200	47

Высота 1800 мм

Для шкафов	Масса
Ширина (мм)	(кг)
400	17,7
600	25,8
800	34
1000	43
1200	49
1600	72

Высота 2000 мм

Для шкафов	Масса
Ширина (мм)	(кг)
400	19,1
600	27
800	36,8
1000	46,5
1200	54,3
1600	81

Высота 2200 мм

Для шкафов	Масса
Ширина (мм)	(кг)
600	30,5
800	40,5
1200	61

Сплошные монтажные платы с расширенной базой

Ширина полезной поверхности платы равна ширине шкафа, благодаря чему обеспечивается непрерывная состыковка двух собранных и установленных рядом шкафов, не препятствуют монтажу боковых панелей
Монтаж лицевой поверхностью в направлении передней части шкафа
Разметка с шагом 10 мм
Допустимая нагрузка: 200 кг/м²
Оцинкованная сталь

Высота 1600 мм

Для шкафов	Масса
Ширина (мм)	(кг)
800	35
1000	44
1200	55

Высота 1800 мм

Для шкафов	Масса
Ширина (мм)	(кг)
600	29
800	40
1000	51
1200	58

Высота 2000 мм

Для шкафов	Масса
Ширина (мм)	(кг)
600	32
800	43
1000	54
1200	65

Уголки жесткости

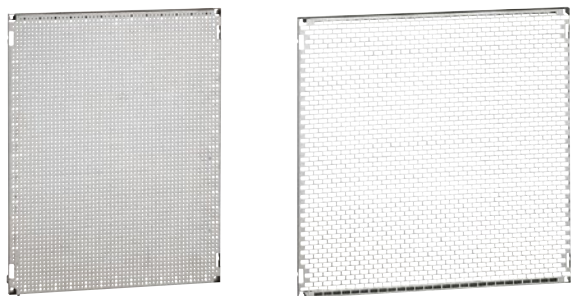
Комплект из 2 уголков
Позволяют добавить дополнительную точку крепления сплошных плат и плат Lina 12,5 посередине сборных и моноблочных шкафов шириной 1600 мм. Монтируются на горизонтальных перфорированных траверсах (стр. 251) в сборных шкафах и на направляющих Кат. № 0 480 22 в моноблочных шкафах

Направляющие

Комплект из 2 направляющих для монтажа на двух шасси или монтажной плате моноблочного шкафа шириной 1200/1600 мм (для этих типоразмеров заказывать 2 комплекта)
Регулирование по глубине 300/400/500/600 мм
Используются также с уголками жесткости Кат. № 0 480 21 с целью добавления дополнительной точки крепления сплошных плат и плат Lina 12,5 посередине сборных и моноблочных шкафов шириной 1600 мм

Монтажные платы для шкафов Altis™

(продолжение)



Монтажные платы малого размера Lina 12,5 Кат. № 0 481 43, Lina 25 Кат. № 0 474 96

Для сборных или моноблочных шкафов Altis. Промежуточные платы только для сборных шкафов
 В сборных шкафах устанавливаются непосредственно на каркас сзади шкафа или на боковую поверхность
 В моноблочных шкафах устанавливаются с помощью профильных стоек или многофункциональных траверсов

Упак.	Кат. №	Монтажные платы Lina 12,5 с частичной перфорацией	
		Оцинкованная сталь. С отверстиями, благодаря которым не требуется выполнение подготовительных работ перед установкой оборудования Разметка с шагом 10 мм	
		Высота 1 600 мм	
		Для шкафов Ширина (мм)	Масса (кг)
1	0 475 25	800	30
1	0 475 26	1000	37,5
1	0 475 27	1200	46,5
		Высота 1 800 мм	
		Для шкафов Ширина (мм)	Масса (кг)
1	0 475 28	600	25,3
1	0 475 29	800	33,5
1	0 475 30	1000	42,5
1	0 475 31	1200	48,5
1	0 475 32	1600	71,5
		Высота 2 000 мм	
		Для шкафов Ширина (мм)	Масса (кг)
1	0 475 33	600	26,5
1	0 475 34	800	36,3
1	0 475 35	1000	46
1	0 475 36	1200	53,8
1	0 475 37	1600	80,5

Упак.	Кат. №	Перфорированные монтажные платы Lina 12,5 малого размера	
		Оцинкованная сталь. С отверстиями, благодаря которым не требуется выполнение подготовительных работ перед установкой оборудования Автоматическая состыковка деталей под углом: - Отверстия 6,5 мм под пластиковый фиксатор, кат. № 0 366 44 (кабельный лоток) - Отверстия 3,3 мм под оборудование, закрепляемое болтами, кат. № 0 347 45 Допустимая нагрузка: 150 кг/м ²	
		Высота 800 мм	
		Для шкафов Ширина (мм)	Масса (кг)
1	0 481 40	800	7,6
1	0 481 41	1000	9,6
1	0 481 42	1200	11,4
		Высота 1 000 мм	
		Для шкафов Ширина (мм)	Масса (кг)
1	0 481 43	800	9,6
1	0 481 44	1000	12
1	0 481 45	1200	14,3

Упак.	Кат. №	Перфорированные монтажные платы Lina 25 малого размера	
		Оцинкованная сталь Допустимая нагрузка: 50 кг/м ²	
		Высота 800 мм	
		Для шкафов Ширина (мм)	Масса (кг)
1	0 474 89	600	10,9
1	0 474 90	800	15,2
1	0 474 91	1000	18,4
1	0 474 92	1200	23,9
1	0 474 93	1600	31,5
		Высота 1 000 мм	
		Для шкафов Ширина (мм)	Масса (кг)
1	0 474 94	600	13,9
1	0 474 95	800	16,3
1	0 474 96	1000	23,6
1	0 474 97	1200	28,3
1	0 474 98	1600	37,7
		Высота 1 200 мм⁽¹⁾	
		Для шкафов Ширина (мм)	Масса (кг)
1	0 474 85	600	17
1	0 474 86	800	22,7

Упак.	Кат. №	Промежуточные платы	
		Для сборных шкафов Обеспечивает непрерывную состыковку между двумя сплошными металлическими платами или платами Lina 12,5 С шагом перфорации 12,5 Оцинкованная сталь Для шкафов Высота (мм)	
		Для шкафов Высота (мм)	
1	0 476 49	1200	
1	0 476 51	1600	
1	0 476 52	1800	
1	0 476 53	2000	
1	0 476 54	2200	

⁽¹⁾ Для шкафов высотой 1 200 мм

Монтажные платы для шкафов Altis™

(продолжение)



Пример шкафа с разделительной перегородкой Кат. № 0 480 43

Технические характеристики стр. 255

Упак.	Кат. №	Перегородки разделительные
		Установка в вертикальном положении в боковом проеме шкафа Поставляются с крепежом и прокладками Оцинкованная сталь
		Высота 1 800 мм
		Для шкафов
		Ширина (мм)
1	0 480 35	400
1	0 480 36	500
		Высота 2 000 мм
		Для шкафов
		Ширина (мм)
1	0 480 40	400
1	0 480 41	500
1	0 480 42	600
1	0 480 43	800
		Крепеж
		Для сплошных промежуточных плат и перфорированных траверсов
100	0 347 46	Под отвертку PZ № 3
100	0 347 47	Самонарезающие винты CBL Z 5,5 x 16
		Шурупы-саморезы CBL Z 5,5 x 19
		Для монтажных плат Lina 12,5
500	0 366 44	Пластиковый фиксатор, усиленный Ø 6 мм, для отверстий Ø 6,5 мм
100	0 347 45	Шурупы-саморезы 4,8 мм x 16 под отверстия Ø 3,3 мм
200	0 347 50	Заглушка для изолирования головок винтов, Кат. № 0 347 45, внутри кабельных каналов
		Для перфорированных монтажных плат Lina 25
		Клипсы для самонарезающих винтов (поставляются без винтов)
100	0 364 40	Для винтов M4
100	0 364 41	Для винтов M5
100	0 364 42	Для винтов M6
		Для рам шкафов и перфорированных траверсов
		Клипсы для самонарезающих винтов (поставляются без винтов)
		С контактными штырями для обеспечения непрерывности проводящих частей оболочки
50	0 477 12	Для винтов M6
50	0 477 13	Для винтов M8
		Крепление для вертикальных стоек
1	0 480 20	Набор из 4 лапок для крепления рамы со стойками в шкафах или заземляющего проводника в моноблочных шкафах

Оборудование для шкафов Altis™



0 480 15
Горизонтальный траверс

Многофункциональные траверсы Кат. № 0 480 24 и 0 480 25 (2 шт.)

Многофункциональные траверсы Кат. № 0 480 24 и 0 480 25 (2 шт.)

Пример крепления лапки Кат. № 0 480 20

Технические характеристики стр. 254

Упак.	Кат. №	Профильные стойки
		Для реек Lina 25
		Комплект из 2 оцинкованных стоек
		Для шкафов высотой (мм)
		1 200
		1 600
		1 800
		2 000
		2 200
		Рейки Lina 25 для рамы
		Оцинкованные
		Для шкафов шириной (мм)
		400
		600
		800
		1 000
		1 200
		1 600
		Перфорированные траверсы
		Комплект из 2 траверсов
		Позволяют смонтировать раму малого размера. Предусмотрены крюки для предварительной сборки перед закреплением винтами
		Отверстия под клипсы для самонарезающих винтов с шагом 25 мм
		Оцинкованная сталь
		Горизонтальные
		Для шкафов шириной или глубиной (мм)
		400
		500
		600
		800
		1 000
		Многофункциональные
		Для шкафов шириной, высотой или глубиной (мм)
		400
		500
		600
		800
		1 000
		1 200
		1 600
		1 800
		2 000
		2 200



Технические характеристики стр. 255

Упак.	Кат. №	Монтажный профиль для крепления кабеля
		Для фиксации кабелей с помощью крепления Кат. № 0 347 38 Непосредственное закрепление на стойках, монтажных пластинах или рамах шкафов Поставляются с крепежным приспособлением Оцинкованная сталь Для шкафов шириной или глубиной (мм)
1	0 472 35	600
1	0 472 36	800
1	0 472 37	1000
1	0 472 38	1200
1	0 472 39	1600

Упак.	Кат. №	Крепление для кабеля, нержавеющая сталь
10	0 347 38	Для проводников диаметром от 10 до 35 мм Устанавливаются на Кат. № 0 472 35/39

Упак.	Кат. №	Стопор двери
1	0 473 02	Фиксирует дверь в открытом положении

Упак.	Кат. №	Комплект из 2 опор для тяжелого оборудования	
		Закрепляются внизу шкафа только по ширине Возможна настройка оборудования Поставляются с крепежем	
		Для шкафов Ширина или глубина (мм)	
		Макс. нагрузка (кг)	
1	0 474 75	600	300
1	0 474 76	800	300
1	0 474 77	1000	300

Упак.	Кат. №	Полки
		RAL 7012 2 положения: горизонтальное или наклонное Для дверей шириной (мм)
1	0 477 07	600
1	0 477 08	800
1	0 477 09	1000

Упак.	Кат. №	Дверной контакт
1	0 476 28	3 А – 240 В 1 размыкающий контакт, 1 замыкающий контакт Обеспечивает при открытии двери отключение кондиционера и включение осветительного прибора Для шкафов Altis

Упак.	Кат. №	Осветительные приборы
		Лампа с электронным балластом, обеспечивающая высокий уровень электромагнитной совместимости 230 В – 50 / 60 Гц Самозатухающий материал, выдерживающий 850 °С в течение 30 с Дверной контакт, кат. № 0 476 28, заказывается отдельно

Упак.	Кат. №	Осветительные приборы
		Стандартный осветительный прибор Люминесцентная лампа, 11 Вт, 900 лм, патрон 2G7 IP 20 - IK 06 Материал UL 94 VO RAL 7012

Упак.	Кат. №	Осветительные приборы
1	0 482 31	Без розетки. Крепление винтами
1	0 482 33	С розеткой 2К+3. Крепление винтами
1	0 482 34	Без розетки. Крепление на магнитах С кабелем питания длиной 3 м
1	0 482 35 ⁽¹⁾	Без розетки. Крепление на магнитах С кабелем питания длиной 3 м С датчиком контроля открытия дверей, предназначенным для использования в электрошкафах, фиксированное время горения не более 6 мин. (дверные контакты не используются)

Упак.	Кат. №	Компактный осветительный прибор
1	0 482 36	Люминесцентная лампа T4 G5, 12 Вт, 750 лм RAL 7012 Непосредственное крепление на раме сборного или моноблочного шкафа Altis с одной или двумя дверями Без разъема, с выключателем. С кабелем питания длиной 1,80 м

Упак.	Кат. №	Крепеж для осветительных приборов
1	0 482 37	Комплект из 2 шт. Для монтажа в моноблочных ⁽¹⁾ шкафах с 1 дверью и для центрального крепления ламп Кат. №№ 0 482 31/33/34/35 в сборных и моноблочных шкафах с 2 дверями

⁽¹⁾ Возможно крепление на винтах (поставляются в комплекте)

Принадлежности для шкафов Altis™

(продолжение)



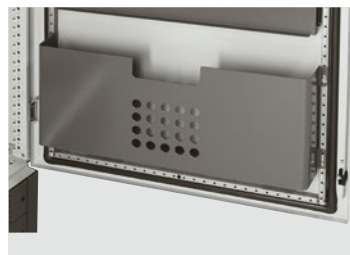
0 347 95



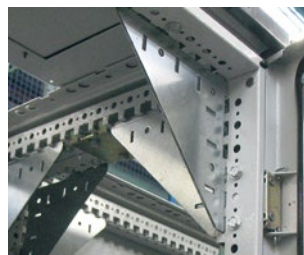
0 363 95



0 477 18 + 0 477 16
Профильный уголок жесткости двери



0 476 47



0 473 41
Комплект элементов жесткости для сейсмостойкого исполнения



0 477 19
Профили и рейки для монтажа оборудования на дверь

Упак.	Кат. №	Защитные проводники		
		Для уравнивания потенциалов между дверью и корпусом металлической оболочки Проводящая оплетка		
		Сечение (мм ²)	Расстояние между точками крепления (мм)	Диаметр отверстия (мм)
20	0 347 95	6	200	8,5
20	0 347 96	16	200	8,5
10	0 347 97	30	200	8,5
		Желто-зеленый проводник		
		Сечение (мм ²)	Расстояние между точками крепления (мм)	Диаметр отверстия (мм)
20	0 363 95	6	200	6,5

Упак.	Кат. №	DIN-рейка на дверь	
		Монтаж на профильный уголок жесткости двери	
		Рейка дверная	
		Монтируется с Кат. № 0 477 18 (заказать отдельно) или на профиле Кат. № 0 477 19/20/21	
		Для двери шириной (мм)	
1	0 477 15	600	
1	0 477 16	800	
1	0 477 17	1000	
		Крепежные уголки	
		Комплект из 2 шт.	
1	0 477 18		
		Монтажные профили	
		Обеспечивают закрепление кабелей (хомутами), кабельных лотков Lina 25 или реек на двери	
		Горизонтальный или вертикальный монтаж	
		Длина профиля (мм)	
1	0 477 19	600	
1	0 477 20	800	
1	0 477 21	1000	

Упак.	Кат. №	Металлические карманы для документации			
		RAL 7012			
		Крепятся на профиле жесткости двери			
		Для документов формата A3			
		Для дверей Ширина (мм)	Внутр. размер (мм)		
			Высота	Ширина	Глубина
1	0 476 45 ⁽¹⁾	600/800/1000	275	425	50
1	0 476 46	600	275	450	100
1	0 476 47	800	275	650	100

Упак.	Кат. №	Окна для дверей					
		IP 54					
		Рамка из анодированного алюминия, открывается на 180°					
		Пластина из прозрачного поликарбоната толщиной 3 мм. Неопреновые прокладки					
		Запирается на ключ № 455					
		Поставляется с шаблоном для высверливания отверстий					
		Наружный диаметр (мм)			Диаметр прозрачной части (мм)		Глубина полезная (мм)
		Высота	Ширина	Глубина	Высота	Ширина	
1	0 475 45	300	400	50	230	330	42
1	0 475 46	400	400	50	330	330	42
1	0 475 47	500	500	50	430	430	42
1	0 475 48	600	400	50	530	330	42
1	0 475 49	600	600	50	530	530	42

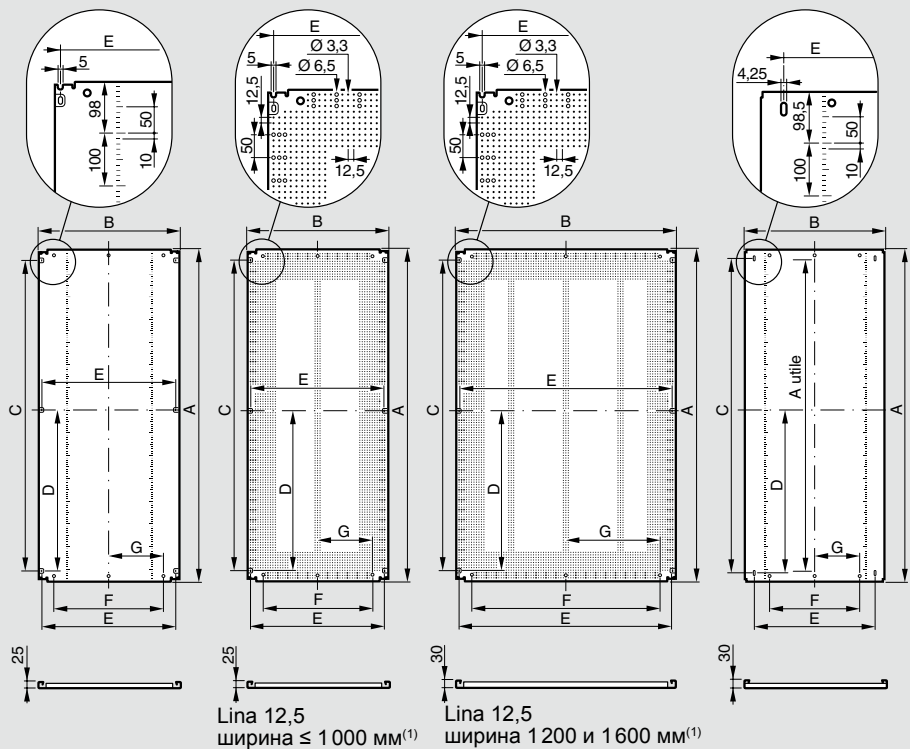
Упак.	Кат. №	Изделия для подкрашивания	
		Кисточки для нанесения краски	
		Коррозионно-стойкая краска	
		Для подкрашивания листа после выполнения выреза	
10	0 365 91	RAL 7035	
		Другие цвета по запросу	
		Ручка с удаляемыми водой чернилами	
10	0 395 99	Для нанесения временных надписей	

Упак.	Кат. №	Оборудование для сейсмостойкого исполнения шкафов Altis	
		Для сейсмоопасных зон 1-4 по UBC (Bellcore)⁽²⁾	
1	0 473 41	Набор из 8 уголков жесткости	
1	0 473 42	Цоколь сейсмостойкий, 800 x 600 мм (Ш x Г)	
		Для крепления оболочки к полу	
1	0 473 43	Цоколь сейсмостойкий, 800 x 800 мм (Ш x Г)	
		Для крепления оболочки к полу	

⁽¹⁾ Также устанавливаются на шкафы Marina

⁽²⁾ Дополнительная информация: технический документ Altis: сейсмостойкие конструкции и брошюра «Сейсмостойкие решения Группы Legrand»

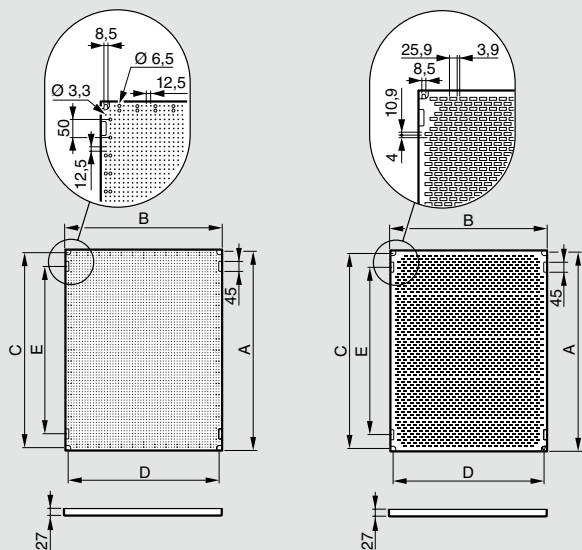
■ Размеры сплошных монтажных плат и перфорированных плат Lina 12,5



Размеры шкафа Высота x Ширина	Стандартные монтажные платы и платы Lina 12,5						Площ. (дм ²)	
	A	B	C	D	E	F		
1200 x 600 ⁽²⁾	1096	500	1020	510	475	360	180	55
1200 x 800 ⁽²⁾	1096	700	1020	510	675	560	280	77
1400 x 600 ⁽²⁾	1296	500	1220	610	475	360	180	65
1400 x 800 ⁽²⁾	1296	700	1220	610	675	560	280	91
1600 x 600 ⁽²⁾	1496	500	1420	710	475	360	180	75
1600 x 800	1496	700	1420	710	675	560	280	105
1600 x 1000	1496	900	1420	710	875	760	380	135
1600 x 1200	1496	1100	1420	710	1075	960	480	165
1800 x 400 ⁽²⁾	1696	300	1620	810	275	160	80	51
1800 x 600	1696	500	1620	810	475	360	180	85
1800 x 800	1696	700	1620	810	675	560	280	119
1800 x 1000	1696	900	1620	810	875	760	380	153
1800 x 1200	1696	1100	1620	810	1075	960	480	187
1800 x 1600	1696	1500	1620	810	1475	1360	680	254
2000 x 400 ⁽²⁾	1896	300	1820	910	275	160	80	57
2000 x 600	1896	500	1820	910	475	360	180	95
2000 x 800	1896	700	1820	910	675	560	280	133
2000 x 1000	1896	900	1820	910	875	760	380	171
2000 x 1200	1896	1100	1820	910	1075	960	480	209
2000 x 1600	1896	1500	1820	910	1475	1360	680	284
2200 x 600 ⁽²⁾	2096	500	2020	1010	475	360	180	105
2200 x 800 ⁽²⁾	2096	700	2020	1010	675	560	280	147
2200 x 1200 ⁽²⁾	2096	1100	2020	1010	1075	960	480	231

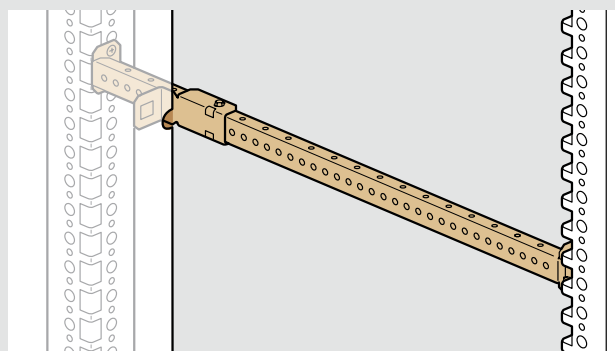
Размеры шкафа Высота x Ширина	Монтажные платы с увелич. базой				Площ. (дм ²)
	A	B	C	E	
1600 x 800	1496	790	1437	673	118
1600 x 1000	1496	990	1437	873	148
1600 x 1200	1496	1190	1437	1073	178
1800 x 600	1696	590	1637	473	100
1800 x 800	1696	790	1637	673	134
1800 x 1000	1696	990	1637	873	168
1800 x 1200	1696	1190	1637	1073	202
2000 x 600	1896	590	1837	473	112
2000 x 800	1896	790	1837	673	150
2000 x 1000	1896	990	1837	873	188
2000 x 1200	1896	1190	1837	1073	226

■ Размеры монтажных плат малого размера Lina 12,5 и Lina 25



Монтажные пластины Высота x Ширина	Монтажные пластины Lina 12,5 платы Lina 25					Площ. (дм ²)
	A	B	C	D	E	
1200 x 600 ⁽³⁾	1103	503	1075	475	950	55
1200 x 800 ⁽³⁾	1103	703	1075	675	950	78
1400 x 600 ⁽³⁾	1303	503	1275	475	1150	66
1400 x 800 ⁽³⁾	1303	703	1275	675	1150	92
800 x 600 ⁽³⁾	703	503	675	475	550	35
800 x 800	703	703	675	675	550	49
800 x 1000	703	903	675	875	550	63
800 x 1200	703	1103	675	1075	550	78
800 x 1600 ⁽³⁾	703	1503	675	1475	550	106
1000 x 600 ⁽³⁾	903	503	875	475	750	45
1000 x 800	903	703	875	675	750	63
1000 x 1000	903	903	875	875	750	82
1000 x 1200	903	1103	875	1075	750	100
1000 x 1600 ⁽³⁾	903	1503	875	1475	750	136

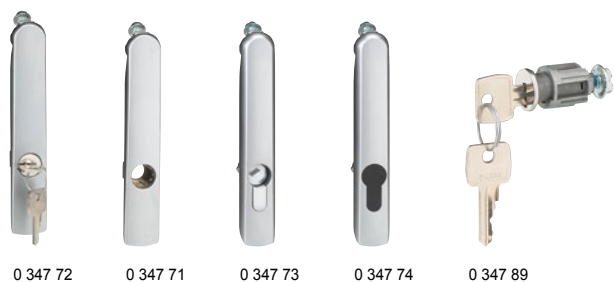
■ Уголок для усиления жесткости



Уголок кат. № 0 480 21 и horiz. траверс в шкафу: добавляет точку крепления для монтажных плат или плат Lina 12,5 шириной 1600 мм. Для моноблочных шкафов уголок Кат. № 0 480 21 применять с салазками Кат. № 0 480 22.

(1) Ширина перфорации: внешней 112,5 мм, внутренней: 25 мм
 (2) Только для стандартных монтажных пластин
 (3) только для пластин Lina 25

Приспособления для запирания шкафов Altis™



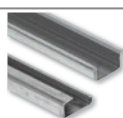
Упак.	Кат. №	Рукоятки с замками
1	0 347 72	2433 A, с цилиндром под стандартный ключ
1	0 347 71	Может комплектоваться любыми перечисленными ниже цилиндрами
1	0 347 73	SNOMO, под треугольный ключ 6,5 мм
1	0 347 74	Без возможности блокировки, допускается установка 1/2 цилиндра, соответствующего европейскому стандарту DIN (30+10 мм)

1	347 75	Приспособления для запирания Комплект приспособления для запирания. Состоит из основания, запорного механизма под ключ с двойной бородкой и 2 крышек
---	--------	--

		Цилиндры под стандартный ключ
		Для ручкояток Кат. №№ 0 347 71/72
		Поставляются в комплекте с 2 ключами
		Под ключи №
10	0 347 84	405
10	0 347 85	421
10	0 347 86	455
10	0 347 87	1242 E
10	0 347 88	3113 A
10	0 347 89	2433 A
		Если необходимы другие ключи, обращайтесь в компанию Legrand

		Цилиндры под специальный ключ
		Для ручкояток Кат. №№ 0 347 71/72
10	0 347 76	Под квадратный ключ 6 мм
10	0 347 77	Под ключ с внутренним квадратом 8 мм
10	0 347 78	Под ключ с внутренним треугольником 6,5 мм
10	0 347 79	Под ключ с внутренним треугольником 8 мм
10	0 347 81	Под ключ с внутренним треугольником 11 мм (EDF)
10	0 347 59	Под ключ с двойной бородкой

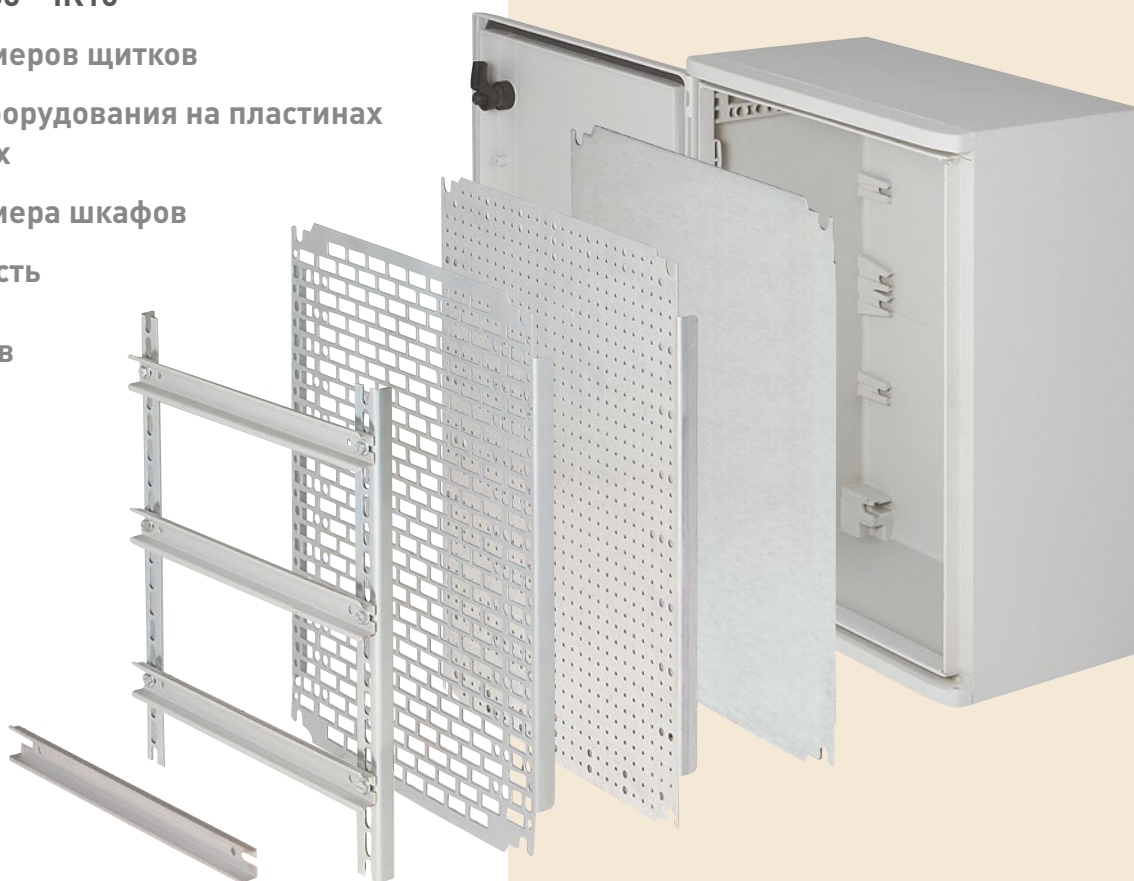
Упак.	Кат. №	Ключи для цилиндров специальные
10	0 365 35	Под квадратный ключ 6 мм
10	0 365 38	Под ключ с внутренним квадратом 8 мм
10	0 365 39	Под ключ с внутренним треугольником 6,5 мм
10	0 365 40	Под ключ с внутренним треугольником 8 мм
10	0 365 41	Под ключ с внутренним треугольником 11 мм (EDF)
10	0 365 42	Под ключ с двойной бородкой
1	0 368 42	Универсальный ключ для различных типов цилиндров: с внутренним квадратом на 8, с внутренним квадратом на 6, с внутренним треугольником на 8 и с двойной бородкой



Надежная защита электрооборудования

11 типоразмеров шкафов и щитов IP 66 – IK10

- ▶ 8 типоразмеров щитков
- ▶ Монтаж оборудования на пластинах или рейках
- ▶ 3 типоразмера шкафов
- ▶ Возможность монтажа пластронов



▶ Монтажные аксессуары

- Настенный монтаж на специальных петлях
- Монтаж на шпильках
- Напольный монтаж с цоколем
- Монтаж на подставках
- Наружная установка



▶ Набор для монтажа Cabstop

- Удобные пластины ввода кабеля Cabstop

- ▶ Шкафы высотой 1400 – 1800 мм могут оснащаться козырьком крыши или цоколями, общими с моноблочными шкафами серии Altis



Таблица выбора: Marina, Atlantic и Atlantic inox

ГАБАРИТЫ				MARINA		ATLANTIC				
				ПОЛИЭСТЕР – IP 66 – IK 10		IP 66 (1 дверь)/IP 55 (2 двери) - IK 10		INOX IP 66 - IK 10		
				RAL 7035	RAL 7035	RAL 7035	RAL 7035 с остекленной дверью	Inox 304 L	Inox 316 L	Inox 304 L с остекленной дверью
Формы	H (мм)	L (мм)	P (мм)							
	400	300	160			0 355 09 ⁽¹⁾				
	300	200	160	0 362 50		0 355 00 ⁽¹⁾ с неперф. пластиной		0 352 00 с неперф. пластиной	0 352 40	
	400	300	200	0 362 51	0 362 71	0 355 02	0 354 92	0 352 01	0 352 41	0 352 21
	500	400	200	0 362 52	0 362 72	0 355 03	0 354 93	0 352 02	0 352 42	0 352 22
	600	400	200			0 355 04		0 352 03		
	500	400	250			0 355 07				
	600	400	250	0 362 55	0 362 75	0 355 08	0 354 94	0 352 05	0 352 45	0 352 25
	700	500	250	0 362 56	0 362 76	0 355 12	0 354 95	0 352 06	0 352 46	0 352 26
	800	600	250			0 355 14				
	1000	600	250			0 355 17				
	1000	800	250			0 355 18				
	700	500	300			0 355 22				
	800	600	300	0 362 61	0 362 81	0 355 23	0 354 96	0 352 11	0 352 47	0 352 31
	1000	600	300			0 355 26				
	1000	800	300	0 362 63	0 362 83	0 355 27	0 354 97	0 352 13	0 352 53	0 352 33
	1200	800	300	0 362 64	0 362 84	0 355 92		0 352 14		
	1200	1000	300			0 355 93 ⁽²⁾		0 352 16 ⁽²⁾		
	1400	1000	300			0 355 95 ⁽²⁾				
	800	600	400			0 355 28				
	1000	800	400			0 355 29				
1200	800	400			0 355 96					
1400	800	400			0 355 98		0 352 15			
	300	300	160			0 355 05 ⁽¹⁾				
	300	300	200			0 355 30				
	400	400	200			0 355 31		0 352 07		
	500	500	250			0 355 32				
	600	600	250			0 355 10		0 352 09		
	800	800	250			0 355 15				
	600	600	300			0 355 20				
	800	800	300			0 355 24		0 352 12		
	1000	1000	300			0 355 91 ⁽²⁾				
	1200	1200	300			0 355 94 ⁽²⁾				
	600	600	400			0 355 36				
	1200	1200	400			0 355 97 ⁽²⁾				
	300	400	200			0 355 01		0 352 04		
	400	600	250			0 355 06		0 352 08		
	800	1000	250			0 355 33 ⁽²⁾				
	600	800	300			0 355 21 ⁽²⁾				
	600	1000	300			0 355 37 ⁽²⁾				
800	1000	300			0 355 34 ⁽²⁾					
1000	1200	300			0 355 90 ⁽²⁾					

⁽¹⁾ Без отверстия с металлической пластиной под кабельные вводы

⁽²⁾ 2 двери

^(A) для Atlantic

^(M) для Marina

ОБОРУДОВАНИЕ										АКСЕССУАРЫ
Неперф. платы	Платы Lina 12,5	Платы перфорир. Lina 25	Стойки монт. Lina 25	Рейки Lina 25	Модульные шасси	Внутр. дверь	Козырек	Цоколи для Atlantic и Marina	Пластины Cabstop IP 55	
0 360 52	0 360 04	0 360 12	0 361 51	0 367 80		0 363 59 ⁽³⁾				Монтажный комплект для Cabstop Кат. № 0 364 98
0 360 49 ^(M)	0 360 00 ^(A) 0 360 01 ^(M)	0 360 07 ^(A) 0 360 99 ^(M)	0 361 50 ^(A)							Комплект освети-тельный Кат. № 0 482 35
0 360 52	0 360 04	0 360 12	0 361 51	0 367 80	0 361 01	0 363 59 ⁽³⁾	0 365 51 ^(A)		0 364 94	
0 360 55	0 360 09	0 360 15	0 361 52	0 367 81	0 361 02	0 363 60 ⁽³⁾	0 365 52 ^(A)		0 364 95	Полка для схем Кат. № 0 365 80
0 360 56	0 360 22	0 360 16	0 361 53	0 367 81		0 363 61 ⁽³⁾	0 365 52		0 364 95	
0 360 55	0 360 09	0 360 15	0 361 52	0 367 81		0 363 60 ⁽³⁾	0 365 53		0 364 95	Вентиляторы Кат. № 0 365 74
0 360 56	0 360 22	0 360 16	0 361 53	0 367 81	0 361 03	0 363 61 ⁽³⁾	0 365 53 ^(A)		0 364 95	
0 360 58	0 360 31	0 360 18	0 361 54	0 367 82	0 361 05	0 363 62 ⁽³⁾	0 365 64 ^(A) 0 362 93 ^(M)		0 364 96	Напольный монтаж (стр. 273)
0 360 59	0 360 33	0 360 19	0 361 55	0 367 83		0 363 63 ⁽³⁾	0 365 54		0 364 97	
0 360 54	0 360 40	0 360 23	0 361 56	0 367 83			0 365 54		0 364 97	Замки (стр. 279)
0 360 61	0 360 42	0 360 21	0 361 56	0 367 84		0 363 64 ⁽³⁾			0 364 97	
0 360 58	0 360 31	0 360 18	0 361 54	0 367 82		0 363 62 ⁽³⁾			0 364 96	Шасси VDI 19" (стр. 275)
0 360 59	0 360 33	0 360 19	0 361 55	0 367 83	0 361 06	0 363 63 ⁽³⁾	0 365 56 ^(A) 0 362 94 ^(M)	0 363 00 ^(A) 0 362 91 ^(M)	0 364 97	
0 360 54	0 360 40	0 360 23	0 361 56	0 367 83			0 365 56	0 363 00	0 364 97	
0 360 61	0 360 42	0 360 21	0 361 56	0 367 84	0 361 09	0 363 64 ⁽³⁾	0 365 57 ^(A) 0 362 95 ^(M)	0 363 01 ^(A) 0 362 92 ^(M)	0 364 97	
0 360 64	0 360 46	0 360 87	0 361 58	0 367 84	0 361 10	0 363 65 ⁽³⁾	0 365 57 ^(A) 0 362 95 ^(M)	0 363 01 ^(A) 0 362 92 ^(M)	0 364 97	
0 360 65	0 360 47	0 360 88	0 361 58	0 367 85			0 365 61	0 363 02	2 x 0 364 96	
0 360 68	0 360 79	0 360 98	0 361 59	0 367 85			0 365 61	0 363 02	2 x 0 364 96	
0 360 59	0 360 33	0 360 19	0 361 55	0 367 83		0 363 63 ⁽³⁾		0 363 40	0 364 97	
0 360 61	0 360 42	0 360 21	0 361 56	0 367 84		0 363 64 ⁽³⁾	0 365 60	0 363 41	0 364 97	
0 360 64	0 360 46	0 360 87	0 361 58	0 367 84		0 363 65 ⁽³⁾	0 365 60	0 363 41	0 364 97	
0 360 67	0 360 75	0 360 90	0 361 59	0 367 84			0 365 60	0 363 41	0 364 97	
0 360 69	0 360 02	0 360 91	0 361 50	0 367 80						
0 360 69	0 360 02	0 360 91	0 361 50	0 367 80			0 365 51		0 364 94	
0 360 70	0 360 05	0 360 92	0 361 51	0 367 81			0 365 52		0 364 95	
0 360 71	0 360 14	0 360 93	0 361 52	0 367 82			0 365 64		0 364 96	
0 360 57	0 360 24	0 360 17	0 361 53	0 367 83			0 365 54		0 364 97	
0 360 60	0 360 34	0 360 20	0 361 55	0 367 84					0 364 97	
0 360 57	0 360 24	0 360 17	0 361 53	0 367 83			0 365 56	0 363 00	0 364 97	
0 360 60	0 360 34	0 360 20	0 361 55	0 367 84			0 365 57	0 363 01	0 364 97	
0 360 63	0 360 43	0 360 25	0 361 56	0 367 85			0 365 61	0 363 02	2 x 0 364 96	
0 360 66	0 360 48	0 360 89	0 361 58	0 367 86			0 365 63	0 363 03	2 x 0 364 97	
0 360 57	0 360 24	0 360 17	0 361 53	0 367 83				0 363 40	0 364 97	
0 360 66	0 360 48	0 360 89	0 361 58	0 367 86			0 365 62	0 363 43	2 x 0 364 97	
0 360 52	0 360 04	0 360 11	0 361 50	0 367 81			0 365 52		0 364 95	
0 360 56	0 360 22	0 360 13	0 361 51	0 367 83			0 365 54		0 364 97	
0 360 61	0 360 42	0 360 94	0 361 55	0 367 85					2 x 0 364 96	
0 360 59	0 360 33	0 360 06	0 361 53	0 367 84			0 365 57	0 363 01	0 364 97	
0 360 54	0 360 40	0 360 08	0 361 53	0 367 85			0 365 61	0 363 02	2 x 0 364 96	
0 360 61	0 360 42	0 360 94	0 361 55	0 367 85			0 365 61	0 363 02	2 x 0 364 96	
0 360 65	0 360 47	0 360 10	0 361 56	0 367 86			0 365 63	0 363 03	2 x 0 364 97	

⁽¹⁾ Без отверстия с металлической пластиной под кабельные вводы
⁽²⁾ 2 двери
⁽³⁾ для установки в шкафы Atlantic необходимо заказать Кат. № 0 363 69
^(A) для Atlantic
^(M) для Marina

Щиты Marina

полиэстер – IP 66 – IK 10



0 362 63 + цоколь 0 362 92 + крыша 0 362 95



0 362 52 на подставках 0 364 36



0 362 55 + пластины Cabstop 0 364 95 + набор 0 364 98 + петли 0 364 09



Технические характеристики стр. 262

IP 66 в соответствии с МЭК EN 60529, ГОСТ 14254-96, IK 10 в соответствии с МЭК EN 62262 (EN 50102). Класс II. Материал – полиэстер, армированный стекловолокном. Самозатухание до температуры 960°C в соответствии с МЭК EN 60695-2-11. Специально предназначены для агрессивных сред. Двери, открывающиеся на 180°, перевешиваются. Нетеряемые штыри (кроме Кат. № 0 362 50) Монтаж оборудования на монтажные пластины или рейки. Возможность установки промежуточной пластины в щитки начиная со щитков 500 x 400 x 200 мм (кроме Кат. № 0 362 50). Возможность регулировки по глубине начиная с выс. 400 x шир. 300 мм с Кат. № 0 362 42

Упак.	Кат. №	Щиты RAL 7035	
		Габариты (мм) Выс. x Шир. x Глуб.	Аналогичные металлические щитки (мм) Выс. x Шир. x Глуб.
1	0 362 50	300 x 220 x 160	300 x 200 x 160
1	0 362 51	400 x 300 x 206	400 x 300 x 200
1	0 362 52	500 x 400 x 206	500 x 400 x 200
1	0 362 55	610 x 400 x 257	600 x 400 x 250
1	0 362 56	720 x 510 x 250	700 x 500 x 250
1	0 362 61	820 x 610 x 300	800 x 600 x 300
1	0 362 63	1 020 x 810 x 300	1 000 x 800 x 300
1	0 362 64	1 220 x 810 x 300	1 200 x 800 x 300

Упак.	Кат. №	Щиты RAL 7035 со стеклянной дверью	
		Дымчатое закаленное стекло Габариты (мм) Выс. x Шир. x Глуб.	Стеклопанель (мм) Выс. x Шир.
1	0 362 71	400 x 300 x 206	235 x 145
1	0 362 72	500 x 400 x 206	335 x 245
1	0 362 75	610 x 400 x 257	463 x 245
1	0 362 76	720 x 510 x 250	570 x 272
1	0 362 81	820 x 610 x 300	672 x 372
1	0 362 83	1 020 x 810 x 300	770 x 495
1	0 362 84	1 220 x 810 x 300	970 x 495

Упак.	Кат. №	Цоколи RAL 7035
		Высота 170 мм Пластины ввода кабеля спереди и сзади Возможность стыковки двух цоколей
		Для шкафов Шир. x Глуб. (мм)
1	0 362 91	600 x 300
1	0 362 92	800 x 300

Упак.	Кат. №	Козырек для наружной установки RAL 7035
		Для шкафов Шир. x Глуб. (мм)
1	0 362 93	500 x 250
1	0 362 94	600 x 300
1	0 362 95	800 x 300

Упак.	Кат. №	Аксессуары для монтажа	
		Петли для настенного монтажа Набор из 4 петель, поставляются с винтами	
		Для шкафов Выс. (мм)	Макс. Нагрузка (кг)
1	0 364 08	300	100
1	0 364 09	400 – 1 200	150

Монтажные шпильки
Резьба М8 для шкафов высотой более 400 мм

Упак.	Кат. №	Напольный монтаж
		Для напольного монтажа применяются 2 напольные стойки, которые поставляются с монтажными аксессуарами и винтами. Стойки соответствуют EN 50125-3 (статические испытания при нормальной температуре)
		Для шкафов Выс. (мм)
1	0 364 36	400 – 800
1	0 364 37	1 000 – 1 200
1	0 364 39	Жесткие стойки Возможен монтаж удлинителей Кат. № 0 329 68

Упак.	Кат. №	Аксессуары
1	0 362 42	Набор для регулировки по глубине пластин или шасси для щитков глуб. более 200 мм
10	0 394 49	Набор из 4 креплений, поставляемых с винтами Набор для монтажа рейки под углом 45° Поставляется с винтами М6, гайками и шайбами
1	0 364 98	Набор для монтажа пластины Cabstop Для монтажа двух пластин Cabstop Кат. № 0 364 94 или 95 и 0 364 96 или 97 Поставляются с изолированными винтами

1	0 362 44	Набор для объединения щитков (горизонтально и вертикально) для щитков выс. более 500 мм Набор состоит из: • 1 рамки, гарантирующей пыле- и влагозащиту щитков • 2 детали для монтажа петель Кат. № 0 364 09, которые заказываются отдельно
---	----------	---

1	0 365 13	Блокиратор из нержавеющей стали для шкафов выс. более 400 мм Для монтажа макс. 3 замков
1	0 368 07	Рукоятка с фиксатором в трех точках Для монтажа на шкафах выс. более 700 мм Поставляется с регулируемым запорным механизмом Оснащены замковым механизмом для ключей № 2433 А

Другие аксессуары (стр. 273-276)

⁽¹⁾ Позволяет реализовать комплекты Класса II в соответствии с EN 604439-1

Щиты Marina

полиэстер – IP 66 – IK 10



0 362 85

0 362 86 + цоколь 0 362 96 + крыша 0 362 97

0 362 86 + цоколь 0 362 96 + крыша 0 362 97

Пример соединения 2 собранных и укомплектованных шкафов Кат. № 0 362 85 с цоколем Кат. № 0 362 96

Технические характеристики стр. 262

IP 66 в соответствии с МЭК EN 60529, ГОСТ 14254-96, IK 10 в соответствии с МЭК EN 62262 (EN 550102)
 Класс II. Полиэстер, армированный стекловолокном. Самозатухание до 960°C в соответствии с МЭК EN 60695-2-111
 Специально адаптирован для применения в агрессивных средах. Поставляются с комплектом для монтажа сплошной монтажной платы или монтажных стоек. Оснащены пластинами для ввода кабелей. Двери запираются в трех точках при помощи рукоятки с замком и ключом 2433 А. Возможна регулировка оборудования по глубине.

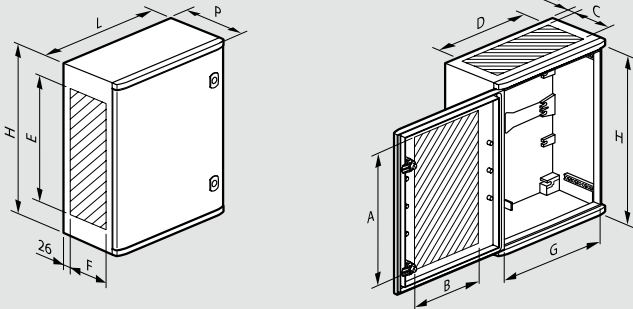
Упак.	Кат. №	Шкафы RAL 7035	
		Габариты (мм) Выс. x Шир. x Глуб.	Эквивалентные шкафы металлические (мм) Выс. x Шир. x Глуб.
1	0 362 85	1 460 x 800 x 463	1 400 x 800 x 400
1	0 362 86	1 660 x 800 x 463	1 600 x 800 x 400
1	0 362 87	1 860 x 800 x 463	1 800 x 800 x 400
		Цоколи RAL 7035	
		Высота 170 мм Пластины ввода кабелей спереди и сзади Возможность соединения 2 цоколей	
1	0 362 96	Для шкафов шир. 800 и глуб. 400 мм	
		Козырек RAL 7035	
1	0 362 97	Для шкафов шир. 800 и глуб. 400 мм	
		Оборудование	
		Платы неперфорированные	
		Гальванизированная сталь Маркировка с шагом 100 мм Допустимая нагрузка 200 кг/м ²	
		Для шкафов Выс. x шир. (мм)	Вес нетто (кг)
1	0 349 59	1 400 x 800	27
1	0 349 50	1 600 x 800	30,5
1	0 344 18	1 800 x 800	34
		Платы Lina 12.5	
		Материал – гальванизированная сталь Монтируются в шкафы при пом. монтажных стоек (кроме неперфорир. пластин Кат. № 346 08) Допустимая нагрузка 50 кг/м ² Поставляются с монтажными винтами	
		Для шкафов Выс. x шир. (мм)	Вес нетто (кг)
1	0 481 40	800 x 800	7,6
1	0 481 43	1 000 x 800	9,6
1	346 08	1 400 x 800	13,6

Упак.	Кат. №	Оборудование (продолжение)	
		Перфорированные платы Lina 25	
		Оцинкованная сталь Монтируются при помощи монтажных стоек (кроме неперфорированных пластин Кат. № 0 346 09) Допустимая нагрузка 50 кг/м ² Поставляются с винтами	
		Для шкафов Выс. x Шир. (мм)	Вес нетто (кг)
1	0 474 90	800 x 800	3,5
1	0 474 95	1 000 x 800	4,6
1	0 346 09	1 400 x 800	6,8
		Монтажное оборудование	
		Стойки	
		Для реек Lina 25 Набор из 2 стоек из оцинкованной стали	
		Для шкафов (мм)	Длина (мм)
1	0 363 90	1 400	1 381
1	0 363 91	1 600	1 581
1	0 363 92	1 800	1 781
		Рейка Lina 25	
		Оцинкованная сталь Для шкафов шириной 800 мм	
5	0 477 28	Глубина 15 мм	
		Нарезаемая рейка	
		Длина 2 м	
10	0 374 02	EN 60 715	
		Аксессуары	
1	0 362 46	Рымболты M14 Набор из 4 рымболтов. Макс. нагрузка 500 кг/м ³	
1	0 362 48	Набор для соединения шкафов	

Щиты Marina

полиэстер – IP 66 – IK 10

Габариты, вес и полезные размеры

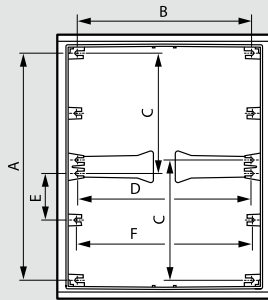


Кат. №	Габариты Н x L x P (мм)	Вес (кг)	Вес с прозрач. дверью (кг)	Полезные размеры (мм)							
				A ⁽¹⁾	B ⁽¹⁾	C	D	E	F	G	H
0 362 50	300 x 220 x 160	1,75	-	260	120	105	195	250	115	194	280
0 362 51/71	400 x 300 x 206	3,7	4	300	180	130	250	260	150	260	350
0 362 52/72	500 x 400 x 206	5,1	5,6	400	280	130	350	360	150	360	450
0 362 33/55/75	610 x 400 x 257	6,4	7	510	280	180	350	460	180	360	560
0 362 34/56/76	720 x 510 x 250	11,2	12,3	600	340	170	400	560	170	460	662
0 362 35/61/81	820 x 610 x 300	15,2	16,7	700	440	220	500	660	230	560	762
0 362 36/63/83	1 020 x 810 x 300	21,8	23,9	900	600	220	700	860	230	760	962
0 362 37/64/84	1 220 x 810 x 300	25	27,5	1 100	600	220	700	1 060	230	760	1 162

⁽¹⁾ кроме шкафов с прозрачной дверцей

Монтаж оборудования

Кат. №	A (мм)	B (мм)	C (мм)	D (мм)	E (мм)	F (мм)
0 362 50	263	163	-	-	-	-
0 362 51/71	325	225	125	225	102,5	228,5
0 362 52/72	425	325	225	325	87,5	228,5
0 362 33/55/75	525	325	325	325	95	328,5
0 362 34/56/76	625	425	425	425	100	428,5
0 362 35/61/81	725	525	525	525	100	528,5
0 362 36/63/83	925	725	725	725	100	728,5
0 362 37/64/84	1 125	725	925	725	100	728,5



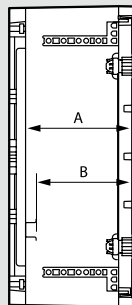
Монтаж платы малого размера

Кат. № щитов	Габариты пластин (мм)	Кат. № пластин		
		Сплошные	Lina 12.5	Lina 25
0 362 52/72	300 x 400	0 360 51	0 360 04	0 360 11
0 362 33/55/75	400 x 400	0 360 70	0 360 05	0 360 92
0 362 34/56/76	500 x 500	0 360 71	0 360 14	0 360 93
0 362 35/61/81	600 x 600	0 360 57	0 360 24	0 360 17
0 362 36/63/83	800 x 800	0 360 60	0 360 34	0 360 20
0 362 37/64/84	1 000 x 800	0 360 61	0 360 21	0 360 42



Регулировка оборудования (опционно)

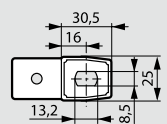
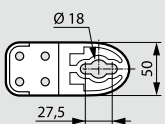
Кат. №	Пластини перфор-ные (мм)		Шасси с рейками (мм)	
	A макс.	A мин. (с Кат. № 0 362 42)	B макс.	B мин. (с Кат. № 0 362 42)
0 362 50	135	-	-	-
0 362 51/71	170	70	155	55
0 362 52/72	170	70	155	55
0 362 33/55/75	220	70	205	55
0 362 34/56/76	220	70	205	55
0 362 35/61/81	270	70	255	55
0 362 36/63/83	270	70	255	55
0 362 37/64/84	270	70	255	55



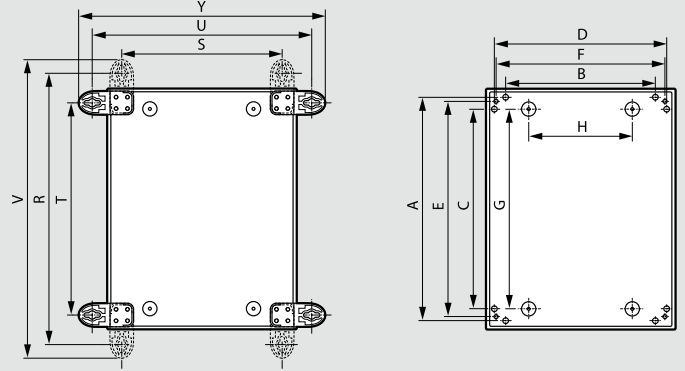
Монтаж

Кат. № 0 364 09

Кат. № 0 364 08



Монтаж (продолжение)

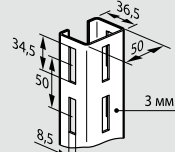


Кат. №	На шасси Кат. № 0 364 36 (мм)		На столбах с набором Кат. № 0 364 46/47 /48/49 (мм)		Вне зоны оборудования и шасси Кат. № 0 364 37 (мм)		Монтаж на дно шкафов (мм)		Монтаж с вертикальными петлями (мм)			Монтаж с горизонтными петлями (мм)		
	A	B	C	D	E	F	G	H	R	S	V	T	U	Y
0 362 50 ⁽¹⁾	-	-	-	-	-	-	220	150	330	190	359	270	250	279
0 362 51/71	364	218	325	266	358	259	325	120	470	241	525	341	370	425
0 362 52/72	464	318	425	366	458	359	425	220	570	341	625	441	470	525
0 362 33/55/75	574	318	525	366	558	358	525	220	680	341	735	551	470	525
0 362 34/56/76	683	427	630	460,5	664	468	600	200	789	441	844	641	579	634
0 362 35/61/81	781	525	730	560,5	764	568	700	300	887	548	942	758	677	732
0 362 36/63/83	981	725	-	-	964	768	900	500	1 087	748	1 142	958	877	932
0 362 37/64/84	1 181	725	-	-	1 164	768	1 100	500	1 287	748	1 342	1 158	877	932

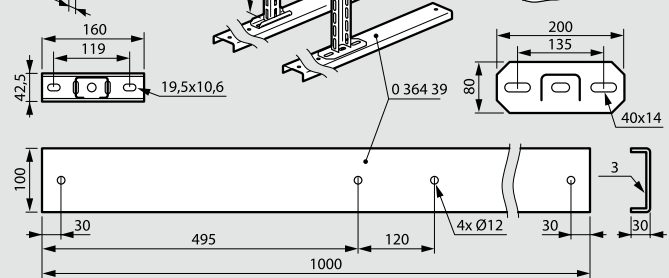
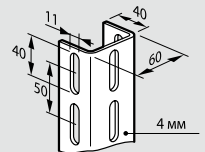
⁽¹⁾ с петлями Кат. № 0 364 08

Шасси

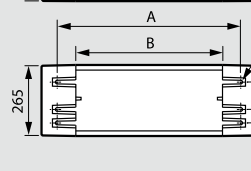
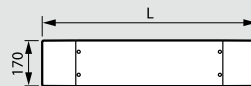
0 364 36 (H=1203 мм)



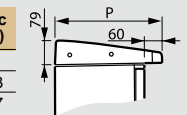
0 364 37 (H=1603 мм)



Цоколи и крыши



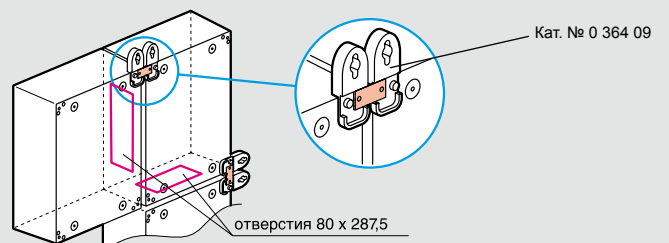
Крыша Кат. №.	Шир. (мм)	P (мм)	Вес (кг)
0 362 93	510	310	1
0 362 94	612	360	1,3
0 362 95	812	360	1,7



Цоколь Кат. №.	L (мм)	A (мм)	B (мм)	Вес (кг)
0 362 91	590	480	344	4,8
0 362 92	790	680	544	5,4

Габаритные и посадочные размеры – идентичны

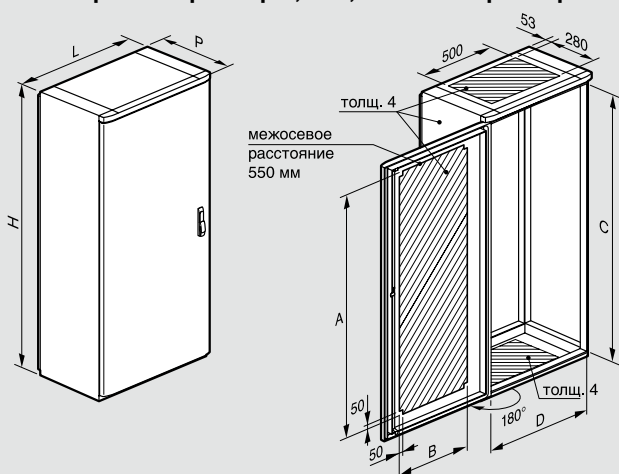
Набор для соединения щитков Кат. № 0 362 44



Щиты Marina

полиэстер – IP 66 – IK 10

Габаритные размеры, вес, полезные размеры



Кат. №	Габаритные размеры (мм)	Вес (кг)	Размеры (мм)			
			A	B	C	D
0 362 85	1 460 x 800 x 463 ⁽¹⁾	49	1 230	530	1 300	700
0 362 86	1 660 x 800 x 463 ⁽¹⁾	53	1 430	530	1 500	700
0 362 87	1 860 x 800 x 463 ⁽¹⁾	57	1 630	530	1 700	700

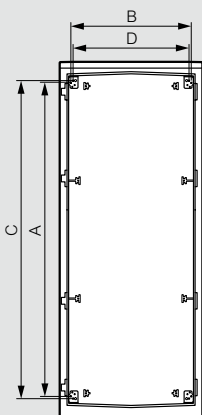
⁽¹⁾ 487 с рукояткой

Монтаж оборудования

Кат. №	Плата		Монтажные ⁽¹⁾ стойки	
	A	B	C	D
0 362 85	1 225	675	1 250	630
0 362 86	1 425	675	1 450	630
0 362 87	1 625	675	1 650	630

⁽¹⁾ для монтажа промежуточных плат

Необходимы монтажные стойки Lina 12.5 или Lina 25 для шкафов выс. 1600 и 1800 мм.

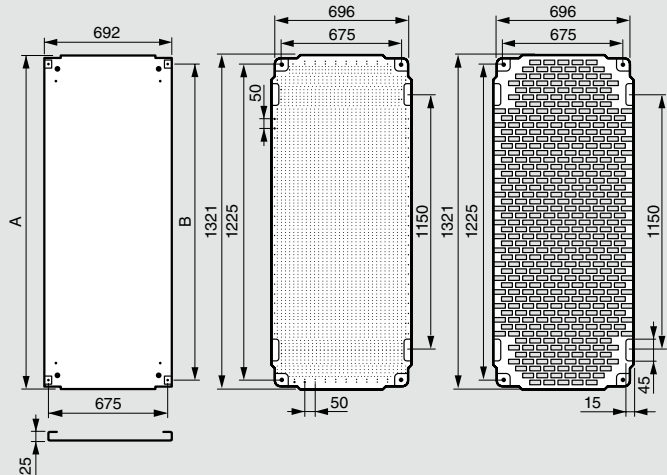


Габариты плат

Плата неперфорированная Кат. № 0 349 59

Плата Lina 12.5 Кат. № 0 346 08

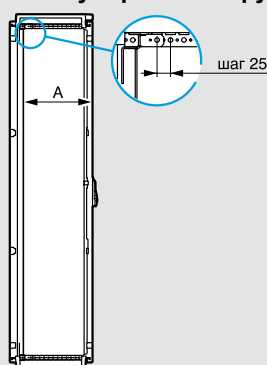
Плата неперфорированная Lina 25 Кат. № 0 346 09



Габариты других пластин (стр. 277)

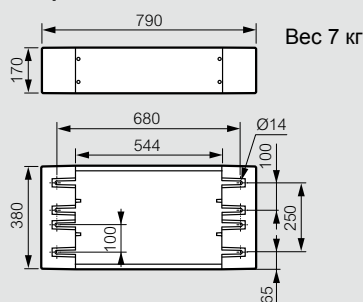
Высота	A	B
1400	1292	1225
1600	1492	1425
18060	1692	1625

Регулировка оборудования



Плата (мм)		Плата част. (мм)		Шасси с рейками (мм)	
A макс.	A мин.	A макс.	A мин.	A макс.	A мин.
379	109	357	88	351	82

Цоколь Кат. № 0 362 96



Крыша Кат. № 0 362 97

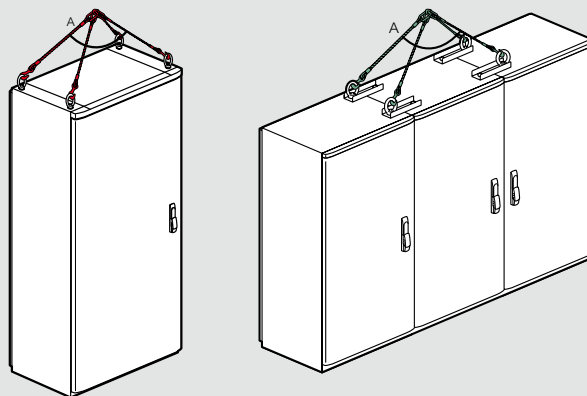


Подъемное оборудование

4 элингa 500 кг.
+ 4 рымболта

A { 120° → 600 кг
90° → 800 кг
60° → 1 000 кг

A { 90° → 800 кг
60° → 900 кг



Шкаф Кат. №	Габариты шкафа (мм)	Габариты (мм)		
		A	B	C
0 362 85	1400 x 800 x 400	1460	1240	250
0 362 86	1600 x 800 x 400	1660	1240	300
0 362 87	1800 x 800 x 400	1860	1640	350

Atlantic

щиты металлические



0 355 07

0 355 23

0 355 37

Оборудование стр. 345-347

IP 66 в соответствии с МЭК 60529, ГОСТ 14254-96

(IP 55 для шкафов с 2 дверьми)

IK 10 в соответствии с EN 50102

Дверца реверсивная

Крепление на стену:

- шкафы глубиной 200 и 250 мм крепятся дюбелями

- другие шкафы крепятся на кронштейнах Кат. №: 0 364 01

Цвет: RAL 7035

Покрытие – текстурированный полиэстер толщиной 80 мкм

Высокая устойчивость к коррозии и химическим веществам

Поставляются с замком и ключом 2433 А и с пластиной для кабельных вводов

Упак.	Кат. №	Atlantic			Масса (кг)	Количество дверей
		Внешние размеры, мм				
		высота	х ширина	х глубина		
1	0 355 00 ⁽¹⁾	300	х 200	х 160	4.2	1
1	0 355 05 ⁽¹⁾	300	х 300	х 160	4.1	1
1	0 355 30	300	х 300	х 200	4.2	1
1	0 355 01	300	х 400	х 200	6.5	1
1	0 355 09 ⁽¹⁾	400	х 300	х 160	6.3	1
1	0 355 02	400	х 300	х 200	6.5	1
1	0 355 31	400	х 400	х 200	7.7	1
1	0 355 03	500	х 400	х 200	9.7	1
1	0 355 04	600	х 400	х 200	10.7	1
1	0 355 06	400	х 600	х 250	11.7	1
1	0 355 07	500	х 400	х 250	10.7	1
1	0 355 32	500	х 500	х 250	11.5	1
1	0 355 08	600	х 400	х 250	12.0	1
1	0 355 10	600	х 600	х 250	16.3	1
1	0 355 12	700	х 500	х 250	16.5	1
1	0 355 14	800	х 600	х 250	18.8	1
1	0 355 15	800	х 800	х 250	21.6	1
1	0 355 33	800	х 1 000	х 250	27.0	2
1	0 355 17	1 000	х 600	х 250	24.0	1
1	0 355 18	1 000	х 800	х 250	36.4	1
1	0 355 20	600	х 600	х 300	21.1	1
1	0 355 21	600	х 800	х 300	28.8	2
1	0 355 37	600	х 1 000	х 300	32	2
1	0 355 22	700	х 500	х 300	23.0	1
1	0 355 23	800	х 600	х 300	28.8	1
1	0 355 24	800	х 800	х 300	34.2	1
1	0 355 34	800	х 1 000	х 300	33.3	2
1	0 355 26	1 000	х 600	х 300	33.3	1
1	0 355 27	1 000	х 800	х 300	42.0	1
1	0 355 91	1 000	х 1 000	х 300	53.0	2
1	0 355 90	1 000	х 1 200	х 300	62.2	2
1	0 355 92	1 200	х 800	х 300	49.6	1
1	0 355 93	1 200	х 1 000	х 300	62.2	2
1	0 355 94	1 200	х 1 200	х 300	70.0	2
1	0 355 95	1 400	х 1 000	х 300	71.0	2
1	0 355 36	600	х 600	х 400	28.0	1
1	0 355 28	800	х 600	х 400	31.0	1
1	0 355 29	1 000	х 800	х 400	45.0	1
1	0 355 96	1 200	х 800	х 400	57.0	1
1	0 355 97	1 200	х 1 200	х 400	77.0	2
1	0 355 98	1 400	х 800	х 400	64.0	1

Упак.	Кат. №	Atlantic с остеклённой дверью			Масса (кг)	Количество дверей
		Внешние размеры, мм				
		высота	х ширина	х глубина		
1	0 354 92	400	х 300	х 200	4.2	1
1	0 354 93	500	х 400	х 200	4.2	1
1	0 354 94	600	х 400	х 250	6.5	1
1	0 354 95	700	х 500	х 250	6.5	1
1	0 354 96	800	х 600	х 300	7.7	1
1	0 354 97	1000	х 800	х 300	9.7	1

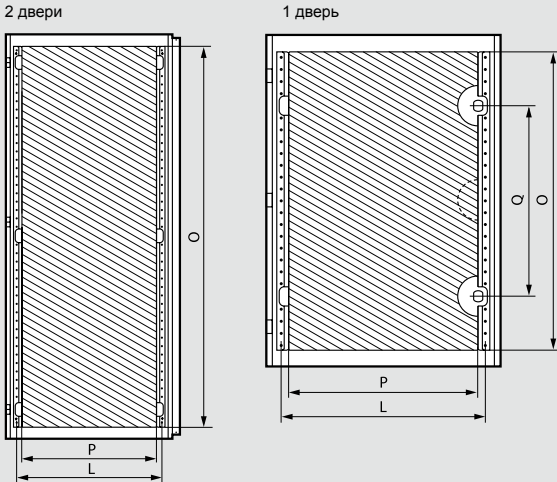
Шкафы Atlantic Inox (стр. 272)

⁽¹⁾ Без отверстия с металлической пластиной под кабельные вводы

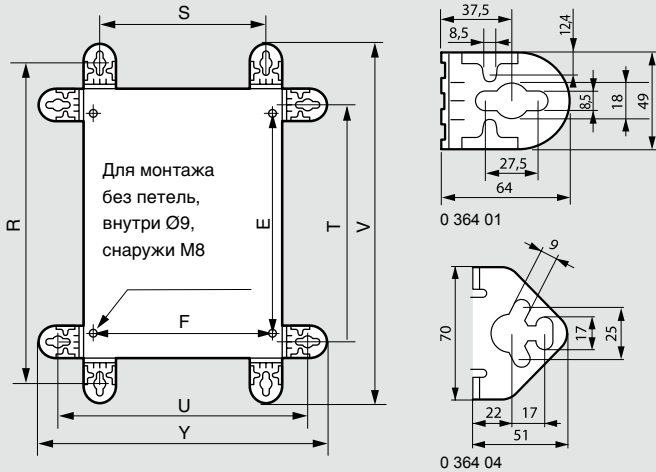
Atlantic

щиты металлические

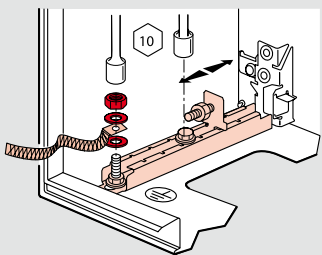
Двери: размеры, полезная площадь и установочные размеры



Установочные размеры



Регулировка монтажных плат по глубине (дополнительно)

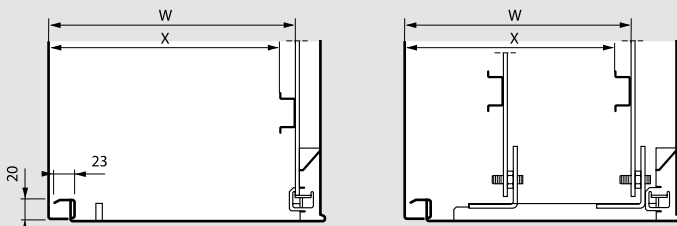


Монтажные платы и салазки представлены на стр. 51

Размеры кабельного ввода



Расположение оборудования



Щиты		Полезная площадь			Расположение замков	Межсекое расстояние
Высота (мм)	Ширина (мм)	Высота О (мм)	Ширина Р (мм)	Площадь Дм²		
300	200	251	148	3.4	(1)	(3)
300	300	251	248	5.9	(1)	(3)
300	400	251	348	8.4	(1)	(3)
400	300	351	248	8.4	(1)	(3)
400	400	351	348	11.4	(1)	(3)
400	600	325	500	15.9	(1)	530
500	400	425	300	12.4	(1)	330
500	500	425	400	16.7	(1)	430
600	400	525	300	15.1	350(2)	330
600	600	525	500	25.6	350(2)	530
700	500	625	400	24.4	400(2)	430
800	600	725	500	35.6	500(2)	530
800	800	725	700	50.1	500(2)	730
800	1000	725	400 x 2	29 x 2	(1)	430
1000	600	925	500	45	(1)	530
1000	800	925	700	64.4	(1)	730
1000	1000	925	400 x 2	37 x 2	(1)	430
1200	800	1125	700	78.4	(1)	730
1200	1000	1125	400 x 2	45 x 2	(1)	430
1200	1200	1125	500 x 2	56.2 x 2	(1)	530
1400	800	1325	700	92.4	(1)	730
1400	1000	1325	400 x 2	53 x 2	(1)	530

- (1) Замок в центре
- (2) Замки сверху и снизу
- (3) Без крепления изнутри

Щиты		Вертикальные кронштейны		Межосевое расстояние	Горизонтальные кронштейны		Межосевое расстояние	Габаритные размеры	
Выс. (мм)	Шир. (мм)	R (мм)	S (мм)		T (мм)	U (мм)		F (мм)	V (мм)
300	200	350	150	225	250	250	169	430	330
300	300	350	250	225	250	350	269	430	430
300	400	350	350	225	250	450	369	430	530
400	300	450	250	325	350	350	269	530	430
400	400	450	350	325	350	450	369	530	530
400	600	450	550	325	350	650	569	530	730
500	400	550	350	425	450	450	369	630	530
500	500	550	450	425	450	550	469	630	630
600	400	650	350	525	550	450	369	730	530
600	600	650	550	525	550	650	569	730	730
700	500	750	450	625	650	550	469	830	630
800	600	850	550	725	750	650	569	930	730
800	800	850	750	725	750	850	769	930	930
800	1000	850	950	725	750	1050	969	930	1130
1000	600	1050	550	925	950	650	569	1130	730
1000	800	1050	750	925	950	850	769	1130	930
1000	1000	1050	950	925	950	1050	969	1130	1130
1200	800	1250	750	1125	1150	850	769	1330	930
1200	1000	1250	950	1125	1150	1050	969	1330	1130
1200	1200	1250	1150	1125	1150	1250	1169	1330	1330
1400	800	1450	750	1325	1350	850	769	1530	930
1400	1000	1450	950	1325	1350	1050	969	1530	1130

Щиты	Ширина (мм)	Глубина (мм)	Максимальная глубина С (мм)	Размеры кабельного ввода		Кат. № пластин Cabstop
				М (мм)	Н (мм)	
200	160	167	-	-	-	-
300	200	207	169	115	115	0 364 94
400	200	207	269	115	115	0 364 95
400	250	257	269	115	115	0 364 95
500	250	257	369	150	150	0 364 96
500	300	307	369	150	150	0 364 96
600	250	257	469	150	150	0 364 97
600	300	307	469	150	150	0 364 97
600	400	407	469	150	150	0 364 97
800	250	257	469	150	150	0 364 97
800	300	307	469	150	150	0 364 97
800	400	407	469	150	150	0 364 97
1000	250	257	369	150	150	0 364 96*
1000	300	307	369	150	150	0 364 96*
1200	300	307	469	150	150	0 364 97*
1200	400	407	469	150	150	0 364 97*

* Возможно использование 2 пластин Cabstop™

Глубина щита (мм)	Задняя панель щита			С салазками			
	W (мм)	X (мм)	Кат. № салазок	W		X	
	мин.	макс.		мин.	макс.	мин.	макс.
160	140	125	-	-	-	-	-
200	180	165	-	-	-	-	-
250	230	215	0 367 43	93	213	78	198
300	280	265	0 367 44	93	263	78	248
400	380	365	0 367 45	93	363	78	348



0 363 13



0 367 36 + 0 373 89 (стр. 345)

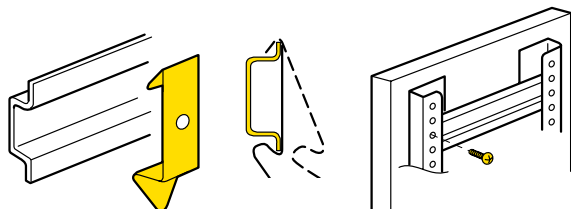


0 364 04



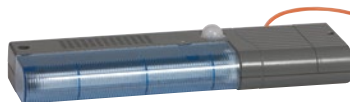
0 364 01

Упак.	Кат. №	Аксессуары
10	0 364 01	Комплект из 4 кронштейнов Техническая информация (стр. 341) Для нагрузок до 300 кг
1	0 364 04	
10	0 395 99	Фломастер Фломастер на водной основе
		Цоколи моноблочные RAL 7021 Три отверстия. Базовая высота: 200 мм
1	0 363 40	Щиты 600 x 400 Масса 8,7 (кг)
1	0 363 41	800 x 400 10,2
1	0 363 43	1 200 x 400 13,6
5	0 367 35	Комплект из угловых кронштейнов для установки симметричных реек Под винты М6 (прилагаются) Используются для установки симметричных реек глубиной 15 мм на дверные направляющие



1	0 363 12	Осветительный прибор Люминесцентная лампа 8 Вт - Ø 16 мм - 230 В - 50 Гц Класс I - IP 20. Повышенная защита от помех в соответствии с EN 50015 Пускатель в комплекте. Крепление на клипсах Габариты: 350 x 61 x 37 мм
1	0 482 34	Осветительные приборы с магнитным креплением Для щитков шириной ≥ 500 мм 11 Вт, люминесцентная лампа, 900 лм, патрон 2G7 IP 20 - IK 06 - 230 В - 50/60 Гц Материал UL 94 VO RAL 7012
1	0 482 35 ⁽¹⁾	
1	0 363 13	Концевой выключатель 3 А – 240 В 1 контакт Н. О. – 1 контакт Н. З. Поставляется с кронштейнами

⁽¹⁾ Возможно крепление на винтах (поставляются в комплекте)



0 482 35



0 367 10

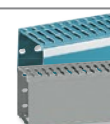


6 361 78



6 361 95

Упак.	Кат. №	Монтажные аксессуары
100	6 361 90	Винт нейлоновый 4 мм
20	0 367 00	Крепеж на вертикальную рейку
500	6 361 94	Клипса пластиковая 4 мм
500	6 361 95	Клипса пластиковая 6 мм
		Стопорные клипсы
50	0 367 01	Фиксатор кабеля
20	6 361 70	Суппорт сепаратора
		Инструменты
1	0 367 10	Клещи для резки лотков
		Аксессуары для маркировки
50	0 367 02	Держатель этикеток 4/6 и 6/6.5
36	0 370 10	Держатель этикеток (крышка 15)
		Рукав монтажный
25	6 361 77	Ø 6 мм
25	6 361 78	Ø 12 мм
25	6 361 83	Ø 22 мм
25	6 361 79	огнестойкий Ø 12 мм
		Суппорт для шины PE
5	0 367 36	В комплект входят крепежные уголки – 2 шт. и крепеж
		Медные шины с резьбовыми отверстиями
10	0 373 89	Сечение (мм) Номинальный (А) Резьбовые отверстия Ø мм Шаг Длин. (мм)
		12 x 4 160 M5 18 990



Оборудование Atlantic



0 364 95



Монтаж Cabstop на днище шкафа с комплектом 0 364 98

IP 55

Пластины из полипропилена огнестойкие
RAI 7032

Кабельный ввод состоит из механического зажима для кабеля и уплотнительной муфты с мембраной

- мембрана прорывается с помощью кабеля (не требуется инструмент)

- надежно закрепляет кабели

Можно использовать кабели меньшего диаметра

Поставляются с

- заглушкой, позволяющей герметизировать случайно проколотый ввод
- приспособлением для извлечения кабеля

Упак. Кат. № Пластины для ввода кабеля Cabstop™

1 0 364 94 Пластина: 13 отверстий от 5 до 14
1 отверстие от 14 до 24

Для щитов Atlantic

Ширина x Глубина

300 x 200

1 0 364 95 Пластина: 13 отверстий от 5 до 14
1 отверстие от 14 до 24
Резерв 98 x 110 мм

Для щитов Atlantic

Ширина x Глубина

400 x 200

400 x 250

1 0 364 96 Пластина: 28 отверстий от 5 до 14
2 отверстия от 14 до 24
Резерв 97 x 145 мм

Для щитов Atlantic

Ширина x Глубина

500 x 250

500 x 300

1 000 x 250

1 000 x 300

1 0 364 97 Пластина: 28 отверстий от 5 до 14
2 отверстия от 14 до 24
Резерв 97 x 145 мм

Для щитов Atlantic

Ширина x Глубина

600 x 250

600 x 300

600 x 400

800 x 250

800 x 300

800 x 400

1 200 x 300⁽¹⁾

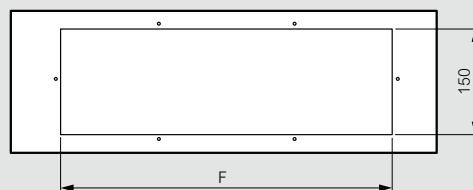
1 200 x 400⁽¹⁾

Набор заглушек

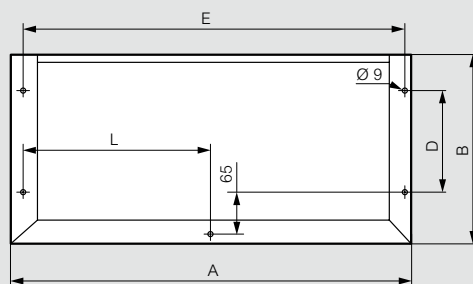
1 0 364 98 Монтажный комплект для пластины Cabstop
Для монтажа 2 пластин Cabstop:
Кат. № 0 364 94 или 95 и Кат. № 0 364 96 или 97

Цоколи

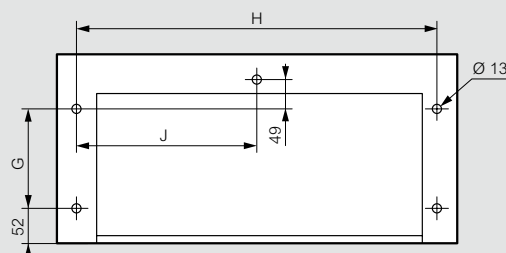
Пластины ввода кабеля



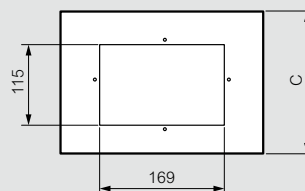
Вид сверху – монтаж шкафов



Вид снизу – крепление к полу

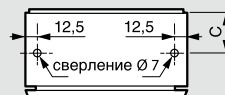


Ввод кабеля сбоку



Кат. №	Для шкафов Шир. x Гл. (мм)	A	B	C	D	E	F	G	H	J	L
0 363 40	600 x 400	600	380	200	250	574	469	250	542	271	287
0 363 41	800 x 400	800	380	200	250	774	469	250	742	371	387
0 363 43	1 200 x 400	1 200	380	200	250	1 174	469 x 2	250	1 142	571	587
0 363 00	600 x 300	600	280	200	150	574	469	150	542	271	287
0 363 01	800 x 300	800	280	200	150	774	469	150	742	371	387
0 363 02	1 000 x 300	1 000	280	200	150	974	369 x 2	150	942	471	487
0 363 03	1 200 x 300	1 200	280	200	150	1 174	469 x 2	150	1 142	571	587

Монтаж крыши



Кат. №	C (мм)
0 365 51/52	100
0 365 53/54/64	125
0 365 56/57/61/63	150
0 365 60/62	200

⁽¹⁾ Можно использовать 2 пластины Cabstop

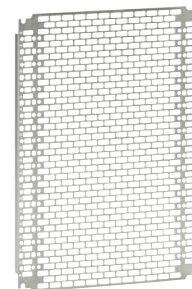
ГАБАРИТЫ				МЕТАЛЛИЧЕСКИЕ ШИТЫ	ОБОРУДОВАНИЕ							
					RAL 7035 (монтажная плата в комплекте)	Платы Lina 12.5	Перфорированные платы Lina 25	Монтажные стойки Lina 25	Рейки Lina 25	Модульные шасси	Козырек	Цоколи
Формы	H (мм)	W (мм)	D (мм)									
	300	200	150	0 399 30	0 360 00	0 360 07	0 361 50	-	-	-	-	-
	400	300	150	0 399 34	0 360 04	0 360 12	0 361 51	0 367 80	-	-	-	-
	500	400	150	0 399 38	0 360 09	0 360 15	0 361 52	0 367 81	-	-	-	-
	400	300	200	0 399 35	0 360 04	0 360 12	0 361 51	0 367 80	0 361 01	0 365 51	-	-
	500	400	200	0 399 39	0 360 09	0 360 15	0 361 52	0 367 81	0 361 02	0 365 52	-	0 364 95
	600	400	200	0 399 42	0 360 22	0 360 16	0 361 53	0 367 81	-	0 365 52	-	0 364 95
	600	500	200	0 399 44	-	-	0 361 53	0 367 82	-	-	-	0 364 95
	700	500	200	0 399 51	0 360 31	0 360 18	0 361 54	0 367 82	-	-	-	0 364 95
	800	600	200	0 399 54	0 360 33	0 360 19	0 361 55	0 367 83	-	-	-	0 364 95
	500	400	250	0 399 40	0 360 09	0 360 15	0 361 52	0 367 81	-	0 365 53	-	0 364 95
	600	400	250	0 399 43	0 360 22	0 360 16	0 361 53	0 367 81	0 361 03	0 365 53	-	0 364 95
	600	500	250	0 399 45	-	-	0 361 53	0 367 82	-	0 365 64	-	0 364 95
	700	500	250	0 399 52	0 360 31	0 360 18	0 361 54	0 367 82	0 361 05	0 365 64	-	0 364 95
	800	600	250	0 399 55	0 360 33	0 360 19	0 361 55	0 367 83	-	0 365 54	-	0 364 97
	1000	800	250	0 399 64	0 360 42	0 360 21	0 361 56	0 367 84	-	-	-	0 364 97
	800	600	300	0 399 56	0 360 33	0 360 19	0 361 55	0 367 83	0 361 06	0 365 56	0 363 00	0 364 97
1000	600	300	0 399 63	0 360 40	0 360 23	0 361 56	0 367 83	-	0 365 56	0 363 00	0 364 97	
1000	800	300	0 399 65	0 360 42	0 360 21	0 361 56	0 367 84	0 361 09	0 365 57	0 363 01	0 364 97	
1200	800	300	0 399 69	0 360 46	0 360 87	0 361 58	0 367 84	0 361 10	0 365 57	0 363 01	0 364 97	
	300	300	150	0 399 31	0 360 02	0 360 91	0 361 50	0 367 80	-	-	-	-
	300	300	200	0 399 32	0 360 02	0 360 91	0 361 50	0 367 80	-	0 365 51	-	0 364 94
	400	400	200	0 399 36	0 360 05	0 360 92	0 361 51	0 367 81	-	0 365 52	-	0 364 95
	500	500	250	0 399 41	0 360 14	0 360 93	0 361 52	0 367 82	-	0 365 64	-	0 364 95
	600	600	250	0 399 46	0 360 24	0 360 17	0 361 53	0 367 83	-	0 365 54	-	0 364 97
	800	800	300	0 399 59	0 360 34	0 360 20	0 361 55	0 367 84	-	0 365 57	0 363 01	0 364 97
	300	400	200	0 399 33	0 360 04	0 360 11	0 361 50	0 367 81	-	0 365 52	-	0 364 95
	400	600	250	0 399 37	0 360 22	0 360 13	0 361 51	0 367 83	-	0 365 54	-	0 364 97



Осветительный прибор (стр. 266)



Кронштейны для крепления к стене (стр. 268)



Универсальные аксессуары Atlantic и Marina (стр. 274-276)

1: По наличию данной продукции свяжитесь с представителем Группы Legrand

Atlantic-E¹

IP 66 – IK 10



0 399 30

0 399 35

0 399 43

0 399 53

Технические характеристики стр. 270

Упак.	Кат. №	Металлические щиты RAL 7035			
		<p>IP 66 - IK 10 в соответствии с МЭК EN 60529 В комплект поставки входят: съёмная сплошная оцинкованная монтажная плата, плетёный заземляющий проводник и кронштейны для крепления к стене Дверь реверсивная, поставляется с 1 замком под ключ с двойной бородкой для щитов размером 500 x 500 x 250 мм и 2 замками под ключ с двойной бородкой для щитов размером от 600 x 400 x 150 мм Съёмная пластина кабельного ввода в комплекте Возможна установка пластин Cabstop Может быть оборудован перфорированными платами Lina 12.5 и Lina 25, перфорированными монтажными профилями, рейками DIN или модульными шасси с изолирующими лицевыми панелями (стр. 275-276) Цвет: RAL 7035 Покрытие - текстурированный полиэстер толщиной 80 мкм</p>			
		Внешние размеры (мм)			Масса (кг)
		Высота	Ширина	Глубина	
1	0 399 30	300	200	150	4.5
1	0 399 31	300	300	150	4.7
1	0 399 32	300	300	200	4.8
1	0 399 33	300	400	200	6.7
1	0 399 34	400	300	150	6.25
1	0 399 35	400	300	200	6.7
1	0 399 36	400	400	200	10.5
1	0 399 37	400	600	250	13.5
1	0 399 38	500	400	150	11
1	0 399 39	500	400	200	11.5
1	0 399 40	500	400	250	12
1	0 399 41	500	500	150	12.5
1	0 399 42	600	400	200	13
1	0 399 43	600	400	250	13.5
1	0 399 44	600	500	200	16
1	0 399 45	600	500	250	16.5
1	0 399 46	600	600	250	17
1	0 399 51	700	500	200	20
1	0 399 52	700	500	250	21
1	0 399 54	800	600	200	27
1	0 399 55	800	600	250	30
1	0 399 56	800	600	300	31.7
1	0 399 59	800	800	300	33.5
1	0 399 63	1000	600	300	48
1	0 399 64	1000	800	250	49.5
1	0 399 65	1000	800	300	52
1	0 399 69	1200	800	300	62

Цоколи RAL 7021	
Высота 200 мм	
Пластины для ввода кабелей спереди и сзади	
Для щитов глубиной 300 мм	
Упак.	Кат. №
1	0 363 00
1	0 363 01

Упак.	Кат. №	Ширина щита (мм)	Масса (кг)
1	0 363 00	600	6
1	0 363 01	800	6.7

Упак.	Кат. №	Козырек для наружной установки RAL 7035		
		<p>Сталь Регулировка положения ± 20 мм (вперед-назад)</p>		
		Ширина (мм)	Глубина (мм)	Масса (кг)
1	0 365 51	300	200	1.2
1	0 365 52	400	200	1.4
1	0 365 53	400	250	1.8
1	0 365 54	500	250	2
1	0 365 54	600	250	2.5
1	0 365 56	600	300	3
1	0 365 57	800	300	3.6

Пластины Cabstop IP 55					
Пластина для ввода кабеля					
<p>Кабельные вводы, состоящие из кабельного зажима, обеспечивающего защиту от механического воздействия, и элементов из эластомера, обеспечивающих герметичность Мембрана прокалывается непосредственно кабелем (для введения кабеля инструмент не требуется). Обеспечивает плотное облегание кабеля. Позволяет заменять кабель Пластина выполнена из огнестойкого полипропилена, цвет RAL 7035 Устанавливается на место штатной пластины кабельного ввода щитов Atlantic В комплект поставки входят: - заглушки, позволяющие закрыть проколотый кабельный ввод, обеспечив степень защиты IP 55 - приспособление для извлечения кабеля</p>					
		Кол-во отверстий 5-14 мм	Кол-во отверстий 14-24 мм	Кол-во резервных отверстий	Устанавливается на место штатной пластины кабельного ввода щитов Atlantic шириной (мм)
1	0 364 95	13	1	1	400
1	0 364 97	28	2	2	600-800-1200

Кронштейны для крепления к стене		
1	0 364 01	<p>Комплект из 4 шт. Для тяжелых нагрузок до 300 кг Горизонтальная и вертикальная установка (для щитов с крышкой - только горизонтальная) Сплав Zamak, цвет RAL 7035 Поставляются с крепежом</p>

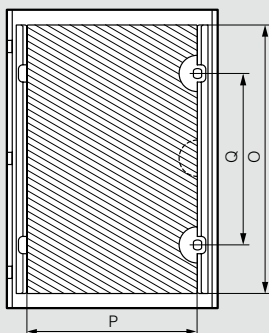
Металлические вставки замков		
10	0 399 80	С квадратным углублением 6 мм
10	0 399 81	С треугольным выступом 8 мм

Цилиндрические вставки		
Поставляются с двумя ключами		
Под ключ №		
10	0 399 86	405
10	0 399 87	455
10	0 399 88	2433 А
10	0 365 45	Комплект из двух ключей 2433 А

Металлические ключи для вставок		
10	0 365 35	С квадратным углублением 6 мм
10	0 365 40	С треугольным выступом 8 мм

1: По наличию данной продукции свяжитесь с представителем Группы Legrand

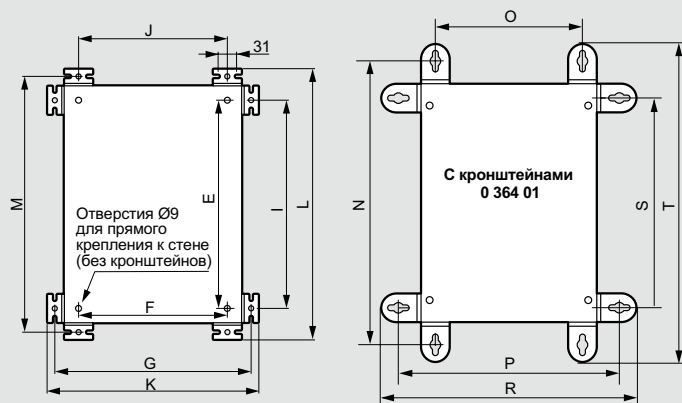
■ Двери: размеры и полезная площадь



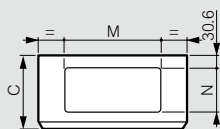
Щиты В x Ш (мм)	Полезная площадь двери		Распо- ложение замков Q (мм)
	Высота O (мм)	Ширина P (мм)	
300 x 200	251	80	2.0 (1)
300 x 300	251	180	4.5 (1)
300 x 400	251	280	7.0 (1)
400 x 300	351	180	6.3 (1)
400 x 400	351	280	9.8 (1)
400 x 600	351	480	16.8 (1)
500 x 400	425	280	11.9 (1)
500 x 500	425	380	16.1 (1)
600 x 400	525	280	14.7 350(2)
600 x 500	525	380	19.9 350(2)
600 x 600	525	480	25.2 350(2)
700 x 500	625	380	23.7 450(2)
800 x 600	725	480	36.0 550(2)
800 x 800	725	680	49.3 550(2)
1000 x 600	925	480	44.4 750(2)
1000 x 800	925	680	62.9 750(2)
1200 x 800	1125	680	76.5 950(2)

(1) Замок посередине
(2) Замок сверху и снизу

■ Установочные размеры

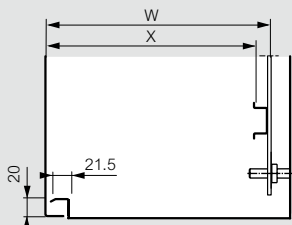


■ Пластины для ввода кабеля



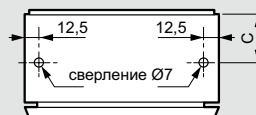
Щиты (мм)			Размеры отверстий для ввода кабелей (мм)	
Ш	Г	Общая глубина С	М	Н
200	150	155	116.5	62.5
300	150	155	116.5	62.5
300	200	205	116.5	62.5
400	150	155	116.5	62.5
400	200	205	266.5	112.5
400	250	255	266.5	112.5
500	200	205	266.5	112.5
500	250	255	266.5	112.5
600	200	205	266.5	112.5
600	250	255	466.5	147.5
600	300	305	466.5	147.5
800	250	255	466.5	147.5
800	300	305	466.5	147.5

■ Полезная глубина



Глубина щита (мм)	Расстояние до задней стенки	
	W (мм)	X (мм)
150	130	115
200	180	165
250	230	215
300	280	265

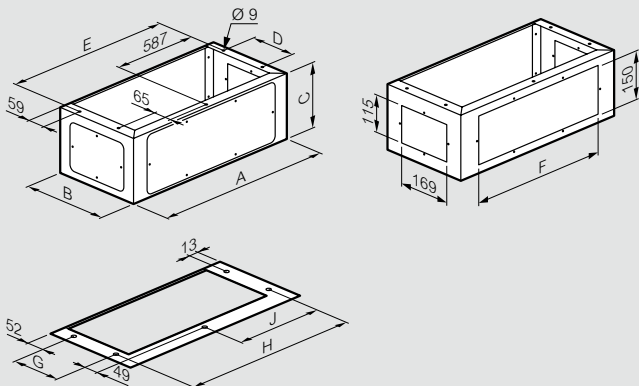
■ Крепление крыши



Кат. №	С (мм)
0 365 51/52	100
0 365 53/54/64	125
0 365 56/57	150

■ Цоколи

Пластины для ввода кабеля



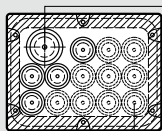
Кат. №	Щафы Ш x Г (мм)	A	B	C	D	E	F	G	H	J
0 363 00	600 x 300	600	280	200	150	574	469	150	542	271
0 363 01	800 x 300	800	280	200	150	774	469	150	742	371

Оборудование для металлических щитов Atlantic-E

Пластины Cabstop, платы Lina, шасси и рейки

Пластины Cabstop IP 55

- Соппротивление при растяжении: не менее 15 кг
- Температура эксплуатации: от - 20 °С до + 65 °С
- Стойкость к смазочно-охлаждающим жидкостям ASTM № 3
- Стойкость при испытании нагретой проволокой: 750 °С согласно МЭК EN 60695-2-11



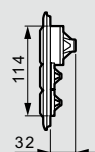
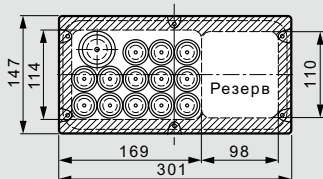
Ввод диаметром 14-25 мм,
аналог CG PG 21/29
ISO 25/32

Ввод диаметром 5-15 мм,
аналог CG PG 9/11/13/16
ISO 16/20

Ширина

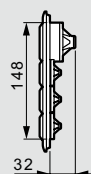
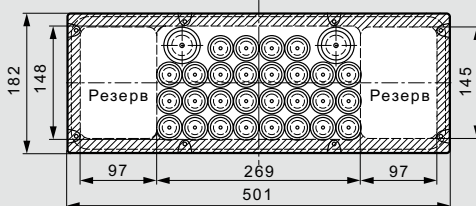
Кат. № 0 364 95

Вид сбоку



Кат. № 0 364 97

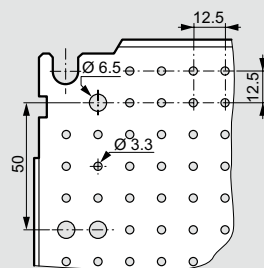
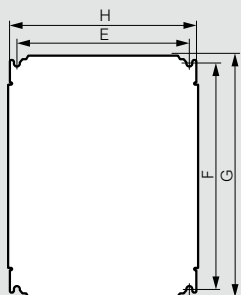
Вид сбоку



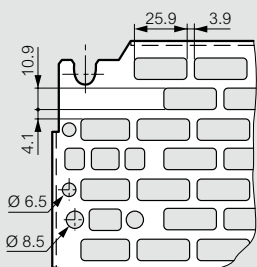
Сплошные монтажные платы Lina 12.5 и перфорированные монтажные платы Lina 25

Сплошная плата

Размеры отверстий перфорированной
платы Lina 12.5



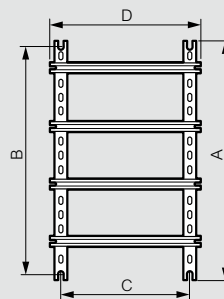
Размеры отверстий перфорированной платы Lina 25



Размеры щита высота x ширина (мм)	Размеры плат сплошные / Lina 12.5 / Lina 25		Полезная площадь для монтажа (дм ²)	Монтаж плат	
	G (мм)	H (мм)		F (мм)	E (мм)
300 x 200	256	156	4.2	225	125
300 x 300	256	256	6.2	225	225
300 x 400 ⁽¹⁾	256	356	8.2	225	325
400 x 300 ⁽¹⁾	356	256	8.2	325	225
400 x 400	356	356	11.7	325	325
400 x 600 ⁽¹⁾	356	556	18.7	325	525
500 x 400	456	356	15.2	425	325
500 x 500	456	456	19.2	425	425
600 x 400 ⁽¹⁾	556	356	18.7	525	325
600 x 600	556	556	29.7	525	525
700 x 500	656	456	28.7	625	425
800 x 600 ⁽¹⁾	756	556	40.7	725	525
800 x 800	756	756	55.7	725	725
1000 x 600 ⁽¹⁾	956	556	51.7	925	525
1000 x 800 ⁽¹⁾	956	756	70.7	925	725
1200 x 800	1156	756	85.7	1125	725

⁽¹⁾ Для вертикальной и горизонтальной установки

Собранное шасси из стоек и реек Lina 25

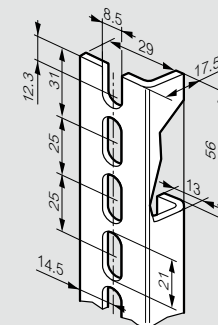
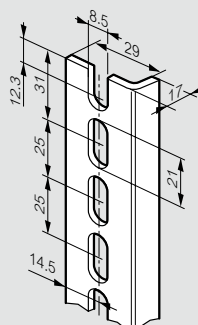


Размеры щита высота x ширина (мм)	Высота стойки	Длина рейки	Монтаж шасси	
	A (мм)	D (мм)	B (мм)	C (мм)
300 x 300	237	243	225	225
300 x 400	237	343	225	325
400 x 300	337	243	325	225
400 x 400	337	343	325	325
400 x 600	337	543	325	525
500 x 400	437	343	425	325
500 x 500	437	443	425	425
600 x 400	537	343	525	325
600 x 600	537	543	525	525
700 x 500	637	443	625	425
800 x 600	737	543	725	525
800 x 800	737	743	725	725
1000 x 600	937	543	925	525
1000 x 800	937	743	925	725
1200 x 800	1137	743	1125	725

Разрезные монтажные профили Lina 25

Кат. № 0 361 50/51/52/53/54/55/56

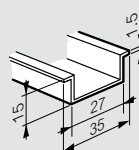
Кат. № 0 361 58



⁽¹⁾ Средние метки для распиливания нанесены с шагом 25 мм, 2 другие позволяют получить длину, эквивалентную Кат. № 0 361 50/51/52/53/54/55/56

Рейки

Кат. № 0 367 80/81/82/83/84



Щиты Atlantic inox из нержавеющей стали

304 L и 316 L



Кронштейн из нержавеющей стали для крепления к стене в вертикальном или горизонтальном положении

0 352 01 + 0 364 06



0 352 42



0 352 21



0 352 16

Технические характеристики стр. 273

Для эксплуатации в агрессивных средах. Отделка - матовая нержавеющая сталь

Двери со скругленными углами, замки с двумя планками. Защитный козырек

Реверсивный щит. Автоцентрирование оборудования

Дополнительная возможность регулирования по глубине начиная с размера 600 x 400 x 250 мм, Кат. № 0 367 43/44/45 (стр. 276)

Упак.	Кат. №	Щиты из нержавеющей стали	Упак.	Кат. №	Щиты из нержавеющей стали, 304 L, с остекленной дверью
		IP 66 в соответствии с МЭК EN 60259 (IP 55 для 2-дверных щитов). LCIE № 80257-575296 IK 10 в соответствии с МЭК EN 62262 (EN 50102) Nema 4x (Nema 12 для 2-дверных щитов) Соответствуют требованиям UL, CSA, Bureau Veritas, ГОСТ, LRS			IP 66 в соответствии с МЭК EN 60259 (IP 55 для 2-дверных щитов). LCIE № 80257-575296 IK 10 в соответствии с МЭК EN 62262 (EN 50102) Nema 4x (Nema 12 для 2-дверных щитов) Затемненное закаленное стекло
		Вертикальные, 1 дверь			Кронштейны из нержавеющей стали для крепления к стене
		Внешние размеры			Рассчитаны на нагрузку 300 кг Применяются в вертикальном или горизонтальном положении Поставляются в комплекте с резьбовым крепежом из нержавеющей стали Комплект из 4 кронштейнов
		Высота (мм) Ширина (мм) Глубина (мм) Масса (кг)			
1	0 352 00 ¹	300 200 160 4	1	0 364 06	304 L
1	0 352 01	400 300 200 5,8	1	0 364 16	316 L
1	0 352 02	500 400 200 8,3			
1	0 352 03	600 400 200 10,8			
1	0 352 05	600 400 250 12			
1	0 352 06	700 500 250 15			
1	0 352 11	800 600 300 22			
1	0 352 13	1000 800 300 38			
1	0 352 14	1200 800 300 45			
1	0 352 15	1400 800 400 66			
		Вертикальные, 2 двери			
		ГДверь с запорным механизмом в 3 точках и ручкой 2433 A (если необходимы другие ключи обращайтесь в компанию Legrand) Левая дверь запирается внутренней центральной ручкой в двух точках			
		Внешние размеры			
		Высота (мм) Ширина (мм) Глубина (мм) Масса (кг)			
1	0 352 16	1200 1000 300 58			
		Квадратные			
1	0 352 07	400 400 200 7			
1	0 352 09	600 600 250 15,5			
1	0 352 12	800 800 300 28			
		Горизонтальные			
1	0 352 04	300 400 200 6			
1	0 352 08	400 600 250 12			
		Щиты из нержавеющей стали, 304 L, с остекленной дверью			
		Внешние размеры			
		Высота (мм) Ширина (мм) Глубина (мм) Масса (кг)			
1	0 352 21	400 300 200 7,5			
1	0 352 22	500 400 200 8,5			
1	0 352 25	600 400 250 12			
1	0 352 26	700 500 250 15			
1	0 352 31	800 600 300 25			
1	0 352 33	1000 800 300 38			
		Размеры прозрачной части			
		Высота (мм) Ширина (мм) Масса (кг)			
		300 128 7,5			
		400 228 8,5			
		500 228 12			
		600 328 15			
		700 428 25			
		850 628 38			
		Примечания:			
		(1) В комплект поставки входит сплошная пластина			
		(2) Замок с двумя планками из нержавеющей стали, установка замка другого типа невозможна			

Другое оборудование стр. 273-276

Защитный комплект для вентилятора, нержавеющая сталь 304 L стр. 287



Кат №, выделенные красным: Новая продукция

Щиты Atlantic inox

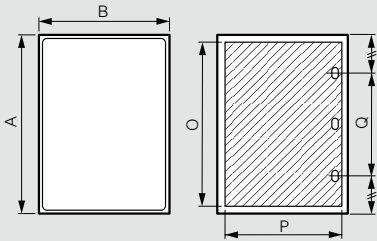
из нержавеющей стали

Atlantic, Atlantic inox, Marina

напольный монтаж и монтаж на подставках

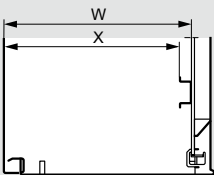
Полезные размеры

Двери



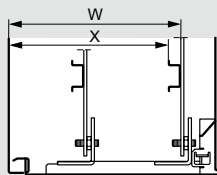
Кат. №	Размеры щита			Полезные размеры двери		Расположение замка
	Высота А (мм)	Ширина В (мм)	Глубина (мм)	О (мм)	Р (мм)	
0 352 00/40	301,6	199,6	161,5	250	150	-
0 352 01/21/41	401,6	299,6	201,5	350	250	-
0 352 02/22/42	501,6	399,6	201,5	450	350	250
0 352 03	601,6	399,6	201,5	550	350	380
0 352 04	301,6	399,6	201,5	250	350	-
0 352 05/25/45	601,6	399,6	251,5	550	350	380
0 352 06/26/46	702,4	500	251,5	650	450	400
0 352 07	399,6	399,6	201,5	350	350	200
0 352 08	401,6	600	251,5	350	550	200
0 352 09	601,6	600	251,5	550	550	300
0 352 11/31/47	802,4	600	301,5	750	550	400
0 352 12	802,4	800,6	301,5	750	750	400
0 352 13/33/53	1003,6	800,6	301,5	950	750	600
0 352 14	1203,6	800,6	301,5	1150	750	700
0 352 15	1400,6	800,6	401,5	1350	750	700
0 352 16	1200,6	1000,6	301,5	1150	400 x 2	-

Полезная глубина



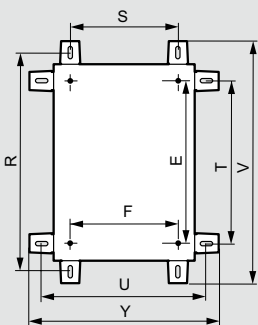
Глубина щита (мм)	Задняя панель щита	
	W (мм)	X (мм)
160	140	125
200	180	165
250	230	215
300	280	265
400	380	365

Регулировка расположения оборудования (дополнительно)

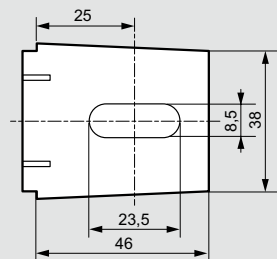


Глубина щита (мм)	С салазками			
	Кат. № салазок	W мин.	W макс.	X мин. макс.
250	0 367 43	93	213	78 198
300	0 367 44	93	263	78 248
400	0 367 45	93	363	78 348

Установочные размеры



Кат. № 0 364 06/16



Кат. №	Вертикальные кронштейны		Горизонтальные кронштейны		V	Y	E	F
	R	S	T	U				
0 352 00/40	350	150	250	250	392	292	225	169
0 352 01/21/41	450	250	350	350	492	392	325	269
0 352 02/22/42	550	350	450	450	592	492	425	369
0 352 03	650	350	550	450	692	492	525	369
0 352 04	350	350	250	450	392	492	225	369
0 352 05/25/45	650	350	550	450	692	492	525	369
0 352 06/26/46	750	450	650	550	792	592	625	469
0 352 07	450	350	350	450	492	492	325	369
0 352 08	450	550	350	650	492	692	325	569
0 352 09	650	550	550	650	692	692	525	569
0 352 11/31/47	850	550	750	650	892	692	725	569
0 352 12	850	750	750	850	892	892	725	769
0 352 13/33/53	1050	750	950	850	1092	892	925	769
0 352 14	1250	750	1150	850	1292	892	1125	769
0 352 15	1450	750	1350	850	1492	892	1325	769
0 352 16	1250	950	1150	1050	1292	1092	1125	969



Шкаф Marina, установленный на вертикальный столб с суппортом Кат. № 0 364 48



Шкаф Atlantic на горизонтальном traversе с суппортом Кат. № 0 364 48



0 364 45



Шкаф Marina на шасси Кат. № 0 364 36

Технические характеристики стр. 262, 278

Упак.	Кат. №	Набор для напольного монтажа
		Шасси состоят из 2 опор, для шкафов Atlantic, Atlantic inox и Marina Возможность монтажа на различной высоте Поставляются с винтами и монтажными аксессуарами Соответствуют EN 50125-3
1	0 364 36	Для шкафов высотой от 400 до 800 мм
1	0 364 37	Для шкафов высотой от 1000 до 1200 мм
1	0 364 39	Жесткие traversы (защита от раскачивания)
		Наборы для вертикального или горизонтального монтажа на столбах
		Для шкафов Atlantic, Atlantic inox и Marina: - расстояние шкаф/опора = 30 мм - монтаж с применением инструмента Кат. № 0 364 45 Максимальная нагрузка: 300 кг Состоит из: - 2 traversов, оцинкованных методом горячей оцинковки - 2 металлических ленты из нержавеющей стали длиной 1 200 мм - винты
1	0 364 46	Вертикальный монтаж
1	0 364 47	Для шкафов длиной 300 мм
1	0 364 48	Для шкафов длиной 400 мм
1	0 364 49	Для шкафов длиной 500 мм
1	0 364 49	Для шкафов длиной 600 мм
		Варианты вертикального и горизонтального монтажа на стр. 278
		Инструмент
1	0 364 45	Инструмент для обжима и резки Поставляется в чемодане



Металлические шкафы Atlantic



Полиэстеровые шкафы Marina



0 361 55



0 367 84 с клипса-гайками 0 364 42 + винты 0 367 75



0 365 80



0 475 45

Технические характеристики стр. 278

Упак. Кат. № Стойки профильные Lina 25

Упак.	Кат. №	Комплект из 2 стоек		
		Длина Высотастойки щита (мм)	Толщина (мм)	Сечение (мм)
5	0 361 50 ⁽¹⁾	300	237	20/10 ^e
5	0 361 51	400	337	20/10 ^e
5	0 361 52	500	437	20/10 ^e
5	0 361 53	600	537	20/10 ^e
5	0 361 54	700	637	20/10 ^e
5	0 361 55	800	737	20/10 ^e
5	0 361 56	1 000	937	25/10 ^e
1	0 361 58	1 200	1 137	25/10 ^e
1	0 361 59 ⁽¹⁾	1 400	1 337	25/10 ^e

Стойки разрезаемые

Упак.	Кат. №	Толщина	Сечение (мм)
10	0 361 92	Длина 3 метра	25/10 ^e

Траверсы Lina 25

Для укладки кабеля

Упак.	Кат. №	Для щитов шириной (мм)	
		Длина (мм)	Длина траверса (мм)
10	0 367 80	300	243
10	0 367 81	400	343
10	0 367 82	500	443
10	0 367 83	600	543
10	0 367 84	800	743
10	0 367 85	1 000	943
10	0 367 86	1 200	1 143

Траверсы разрезаемые

10	0 374 02	Длина 2 метра EN 60715
10	0 374 07	Длина 2 метра, глубина 15 мм
5	0 367 36	Суппорт для шины PE В к-т входят крепежные уголки 2 шт. и крепёж

Шины с резьбовыми отверстиями

Упак.	Кат. №	Сечение (мм)	I допустимый (А)	Резьбовые отверстия мм	Шаг	Длина (мм)
10	0 373 89	12 x 4	160	M5	18	990

Упак. Кат. № Шины медные неперфорированные

Упак.	Кат. №	Сечение (мм) I допустимый (А) Длина (мм)		
		Сечение (мм)	I допустимый (А)	Длина (мм)
10	0 373 49	12 x 4	180	991,5
100	0 373 60	Клеммы для шин Кат. № 0 373 49		
10	0 373 61	от 1,5 до 4 мм ²		
10	0 373 62	от 6 до 16 мм ²		
10	0 373 62	от 10 до 35 мм ² (поставляются с винтами М6 СНС 5 мм)		



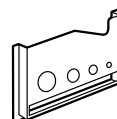
Окна для дверей

IP 54
Рамка из анодированного алюминия, открывается на 120°
Пластина из поликарбоната толщиной 3 мм.
Неопреновые прокладки
Запирается на ключ № 455
Поставляется с шаблоном для высверливания отверстий

Упак.	Кат. №	Наружный диаметр (мм)			Диаметр прозрачной части (мм)		Глубина полезная (мм)
		Высота	Ширина	Глубина	Высота	Ширина	
1	0 475 45	300	400	50	230	330	42
1	0 475 46	400	400	50	330	330	42
1	0 475 47	500	500	50	430	430	42
1	0 475 48	600	400	50	530	330	42
1	0 475 49	600	600	50	530	530	42

Аксессуары

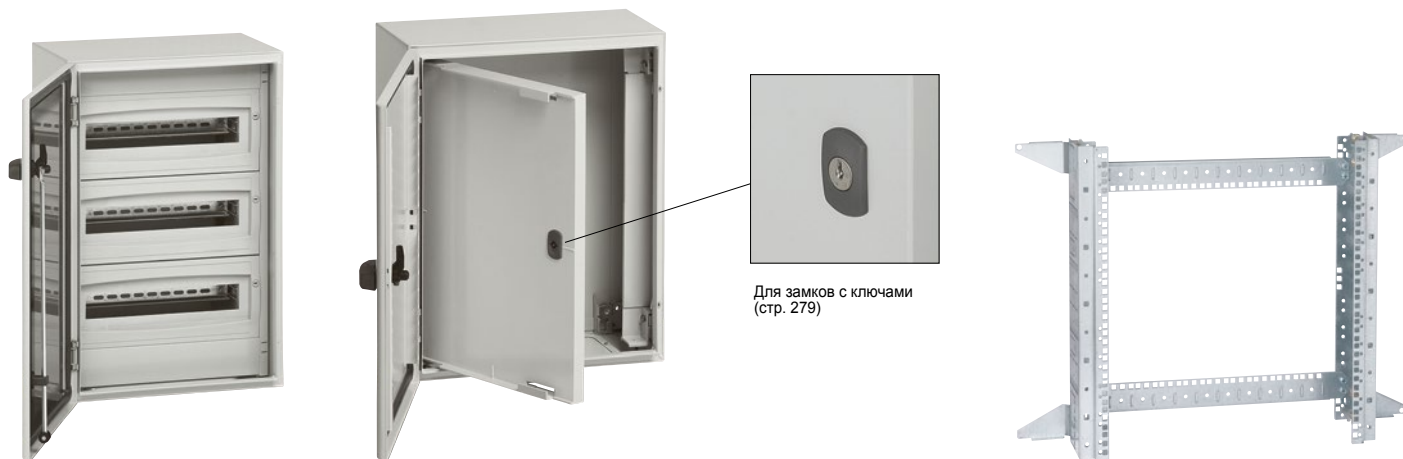
10	0 016 90	Суппорт изолирующий Монтаж на рейку  для экранов для клемм
5	0 016 91	Экраны для защиты клемм Ширина 45 мм, длина 1 м для монтажа на суппорт Кат. № 0 016 90
20	0 365 80	Карман для схем самоклеющийся Карман Внешние размеры Шир. x Выс. (мм) Внутренние размеры Шир. x Выс. x Глуб. (мм)
20	0 365 81	
10	0 097 99	Карман пластиковый 305 x 220 мм



⁽¹⁾ Для шкафов Atlantic Inox

Atlantic, Atlantic inox, Atlantic-E, Marina

оборудование для щитов и шкафов


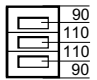
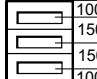
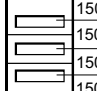
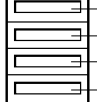
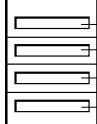
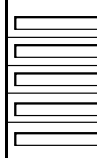



0 361 03

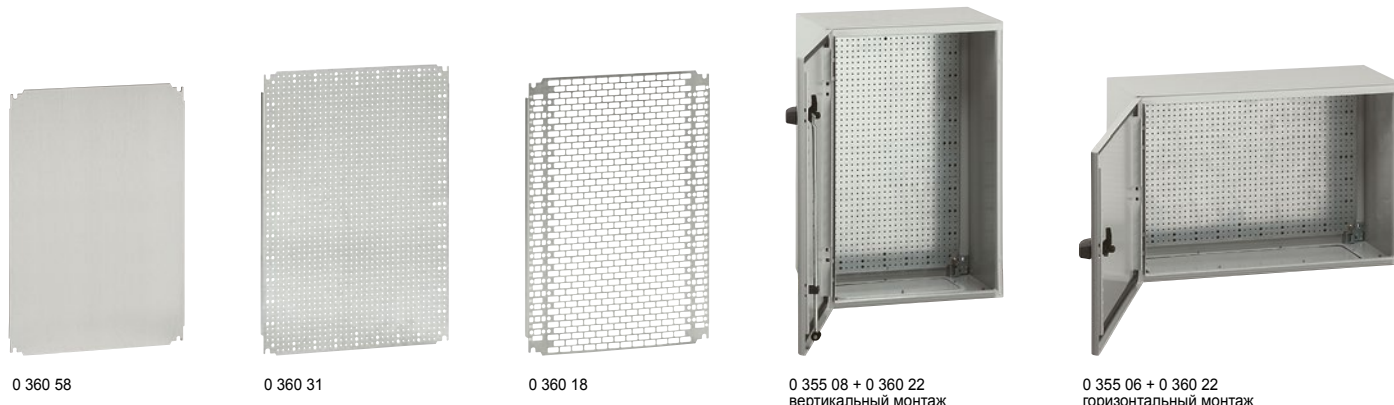
Монтируются в металлические шкафы Atlantic Кат. № 0 355 03 с Кат. № 0 363 69

Для замков с ключами (стр. 279)

0 462 28 поставляется в разобранном виде

Упак.	Кат. №	Модульные шасси
		<p>Самозатухание 750 °С согласно МЭК EN 60695-2-11 Поставляются со стойками и лицевыми панелями Цвет лицевой панели бежевый, RAL 7032 Симметричные рейки  глубиной 15 мм Расстояния между дверью и панелью: Atlantic } Глубина 200: 70 мм Marina } Глубина 250: 80 мм Inox } Глубина 300: 90 мм</p> <p>Размеры (мм) высота x ширина x глубина</p>
1	0 361 01	<p>400 x 300 x 200 30 модулей (3 ряда по 10) Поставляется с заглушкой на 1 ряд</p> 
1	0 361 02	<p>500 x 400 x 200 48 модулей (3 ряда по 16) Поставляется с заглушкой на 1 ряд</p> 
1	0 361 03	<p>600 x 400 x 250 48 модулей (3 ряда по 16) Поставляется с заглушкой на 1 ряд</p> 
1	0 361 05	<p>700 x 500 x 250 84 модуля (4 ряда по 21) Поставляется с заглушкой на 1 ряд</p> 
1	0 361 06	<p>800 x 600 x 300 108 модулей (4 ряда по 27) Поставляется с 2 заглушками на 2 ряда. Возможна установка монтажной пластины Кат. № 0 360 44 (см. ниже)</p> 
1	0 361 09	<p>1 000 x 800 x 300 190 модулей (5 рядов по 38) Поставляется с 2 заглушками на 2 ряда Возможна установка второй монтажной пластины Кат. № 0 360 45 (см. ниже)</p> 
1	0 361 10	<p>1 200 x 800 x 300 228 модулей (6 рядов по 38) Поставляется с 2 заглушками на 2 окна Возможна установка второй монтажной пластины Кат. № 0 360 45 (см. ниже)</p> 

Упак.	Кат. №	Заглушки																								
10	0 361 00	<p>Шириной 670 мм для щита 800 мм Предварительно нарезанные полосы из 24 модулей Бежевые: RAL 7032</p>																								
1	0 360 44	<p>Монтажные пластины Для щитов 800 x 600 Для DPX³ 160 или Vistop 160 A</p> 																								
1	0 360 45	<p>Для щитов 1000 x 600 и 1200 x 800 Для 1, 2 или 3 DPX³ 160, DPX³ 250 или Vistop 160 A и 250 A</p>																								
		<p>Двери внутренние RAL 7035 Монтируются в шкафы Atlantic Inox и Marina и с Кат. № 0 363 69 в металлические шкафы Atlantic IPxx B Полиэстер, армированный стекловолокном, толщиной 4 мм Самозатухание до 960 °С согласно IEC EN 60695-2-11 Интегрированная арматурная сетка Регулировка расстояния между дверью и внутренней дверью: от 42 до 50 мм для Atlantic, свыше 100 мм для Marina. Возможность открытия двери направо и налево, невыпадаемые оси и шарниры Замки: 1 для высоты 400 – 600 мм, 2 начиная с высоты 700 мм Возможна установка других замков и аксессуаров</p> <table border="1"> <thead> <tr> <th>Для шкафов Выс. x Шир.(мм)</th> <th>Габ. (мм) Выс. x Шир.</th> <th>Полезн. разм. (мм) Выс. x Шир.</th> </tr> </thead> <tbody> <tr> <td>400 x 300</td> <td>341 x 236</td> <td>305 x 185</td> </tr> <tr> <td>500 x 400</td> <td>441 x 336</td> <td>405 x 250</td> </tr> <tr> <td>600 x 400</td> <td>541 x 336</td> <td>505 x 250</td> </tr> <tr> <td>700 x 500</td> <td>642 x 436</td> <td>500 x 340</td> </tr> <tr> <td>800 x 600</td> <td>742 x 536</td> <td>600 x 440</td> </tr> <tr> <td>1 000 x 800</td> <td>942 x 736</td> <td>800 x 640</td> </tr> <tr> <td>1 200 x 800</td> <td>942 x 736</td> <td>800 x 640</td> </tr> </tbody> </table>	Для шкафов Выс. x Шир.(мм)	Габ. (мм) Выс. x Шир.	Полезн. разм. (мм) Выс. x Шир.	400 x 300	341 x 236	305 x 185	500 x 400	441 x 336	405 x 250	600 x 400	541 x 336	505 x 250	700 x 500	642 x 436	500 x 340	800 x 600	742 x 536	600 x 440	1 000 x 800	942 x 736	800 x 640	1 200 x 800	942 x 736	800 x 640
Для шкафов Выс. x Шир.(мм)	Габ. (мм) Выс. x Шир.	Полезн. разм. (мм) Выс. x Шир.																								
400 x 300	341 x 236	305 x 185																								
500 x 400	441 x 336	405 x 250																								
600 x 400	541 x 336	505 x 250																								
700 x 500	642 x 436	500 x 340																								
800 x 600	742 x 536	600 x 440																								
1 000 x 800	942 x 736	800 x 640																								
1 200 x 800	942 x 736	800 x 640																								
1	0 363 59	Аксессуары для монтажа внутренних дверей в металлические шкафы Atlantic																								
1	0 363 60																									
1	0 363 61																									
1	0 363 62																									
1	0 363 63																									
1	0 363 64																									
1	0 363 65																									
1	0 363 69																									
		<p>Настенные шасси VDI для шкафов Atlantic, Atlantic inox, Marina и Atlantic-E Использование шасси позволяет монтировать 19" оборудование в шкафы Atlantic, Atlantic inox и Marina шириной 600 или 800 мм и глубиной 250 мм в исполнении Мини Шасси могут монтироваться на стенах в качестве настенных направляющих (монтаж без шкафа) Возможность монтажа при помощи хомутов на липучке или с индикатором натяжки</p>																								
1	0 462 27	Шасси 6 U																								
1	0 462 28	Шасси 12 U																								
1	0 462 29	Шасси 16 U																								



Технические характеристики стр. 277

Платы сплошные оцинкованные

Упак.	Кат. №	Гальванизированная сталь	
		Для шкафов Выс. x Шир. (мм)	Вес (кг)
1	0 360 49 ⁽¹⁾	300 x 220	0,9
1	0 360 69	300 x 300	1
1	0 360 51	300 x 400	1,3
1	0 360 52	400 x 300	1,3
1	0 360 70	400 x 400	1,7
1	0 360 53	400 x 600	4,5
1	0 360 55	500 x 400	3,5
1	0 360 71	500 x 500	4,5
1	0 360 56	600 x 400	4,5
1	0 360 57	600 x 600	7,2
1	0 360 62	600 x 800	9,6
1	0 360 73	600 x 1 000	12,6
1	0 360 58	700 x 500	7
1	0 360 59	800 x 600	9,6
1	0 360 60	800 x 800	13,2
1	0 360 72	800 x 1 000	17,3
1	0 360 54	1 000 x 600	17,3
1	0 360 61	1 000 x 800	17,3
1	0 360 63	1 000 x 1 000	23,2
1	0 360 74	1 000 x 1 200	25,6
1	0 360 64	1 200 x 800	22,6
1	0 360 65	1 200 x 1 000	25,6
1	0 360 66	1 200 x 1 200	34,4
1	0 360 67 ⁽²⁾	1 400 x 800	26,4
1	0 360 68	1 400 x 1 000	32,2

Перфорированные платы Lina 12.5

Гальванизир. сталь. Перфорация позволяет монтировать оборудование без разметки
Автоматическое соединение:
- Ø 6,5 мм для изолированных заклепок Linafix Кат. № 0 366 44 (кабельный лоток)
- Ø 3,3 мм для оборудования на винтах Кат. № 0 347 45

Упак.	Кат. №	Для шкафов Выс. x Шир. (мм)	Вес (кг)
1	0 360 00 ⁽²⁾	300 x 200	0,4
1	0 360 01 ⁽¹⁾	300 x 220	0,47
1	0 360 02	300 x 300	0,6
1	0 360 04 ⁽³⁾	300 x 400	0,8
1	0 360 04 ⁽³⁾	400 x 300	0,8
1	0 360 05	400 x 400	1,1
1	0 360 22 ⁽³⁾	400 x 600	2,2
1	0 360 09	500 x 400	1,5
1	0 360 14	500 x 500	1,85
1	0 360 22 ⁽³⁾	600 x 400	2,2
1	0 360 24	600 x 600	3,7
1	0 360 33 ⁽³⁾	600 x 800	5,2
1	0 360 40 ⁽³⁾	600 x 1 000	6,8
1	0 360 31	700 x 500	3,7
1	0 360 33 ⁽³⁾	800 x 600	5,2
1	0 360 34	800 x 800	7
1	0 360 42 ⁽³⁾	800 x 1 000	9,2
1	0 360 40 ⁽³⁾	1 000 x 600	6,8
1	0 360 42 ⁽³⁾	1 000 x 800	9,2
1	0 360 43	1 000 x 1 000	11,5
1	0 360 47 ⁽³⁾	1 000 x 1 200	13,9
1	0 360 46	1 200 x 800	11,1
1	0 360 47 ⁽³⁾	1 200 x 1 000	13,9
1	0 360 48	1 200 x 1 200	16,7
1	0 360 75 ⁽²⁾	1 400 x 800	13
1	0 360 79	1 400 x 1 000	16,2

Перфорированные платы Lina 25

Перфорированные отверстия шириной 25 мм для безинструментального крепления с помощью Linafix Кат. № 0 366 41 (стр. 407)

Оцинкованная сталь

Упак.	Кат. №	Для шкафов Выс. x Шир. (мм)	Вес (кг)
1	0 360 07 ⁽²⁾	300 x 200	0,4
1	0 360 99 ⁽¹⁾	300 x 220	0,4
1	0 360 91	300 x 300	0,5
1	0 360 11	300 x 400	0,6
1	0 360 12	400 x 300	0,6
1	0 360 92	400 x 400	0,8
1	0 360 13	400 x 600	1,1
1	0 360 15	500 x 400	0,9
1	0 360 93	500 x 500	1,1
1	0 360 16	600 x 400	1,3
1	0 360 17	600 x 600	2,1
1	0 360 06	600 x 800	3,1
1	0 360 08	600 x 1 000	3,7
1	0 360 18	700 x 500	2
1	0 360 19	800 x 600	3,1
1	0 360 20	800 x 800	4
1	0 360 94	800 x 1 000	5
1	0 360 23	1 000 x 600	3,7
1	0 360 21	1 000 x 800	4,9
1	0 360 25	1 000 x 1 000	6,8
1	0 360 10	1 000 x 1 200	8,5
1	0 360 87	1 200 x 800	7,1
1	0 360 88	1 200 x 1 000	8,5
1	0 360 89	1 200 x 1 200	10,1
1	0 360 90 ⁽²⁾	1 400 x 800	7,8
1	0 360 98	1 400 x 1 000	10

Клипсы-гайки для перфорированных пластин

Поставляются без винтов

100	0 364 40	Для винтов M4
100	0 364 41	Для винтов M5
100	0 364 42	Для винтов M6

Аксессуары

500	0 366 44	Заклепка пластиковая усиленная Ø 6 мм Для отверстий Ø 6,5 мм
100	0 347 45	Саморезы с H-образными головками 4.8 мм x 16
200	0 347 50	Крышка для изоляции винтов Кат. № 0 347 45 внутри кабельных лотков
Комплект из 4 салазок для регулировки глубины монтажа оборудования Поставляются в сборе		
1	0 367 43	Для щитов глубиной 250 мм (начиная от 600 x 600)
1	0 367 44	Для щитов глубиной 300 мм
1	0 367 45	Для щитов глубиной 400 мм

⁽¹⁾ Для Marina

⁽²⁾ Для Atlantic, Atlantic Inox

⁽³⁾ Кат. № для горизонтального или вертикального монтажа

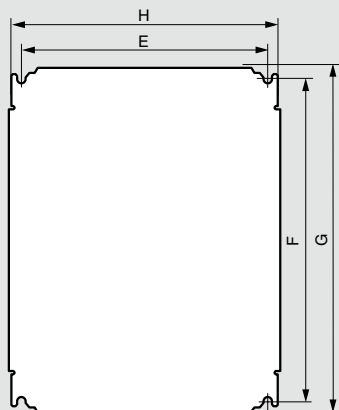
Atlantic, Atlantic inox, Atlantic-E, Marina

оборудование для шкафов

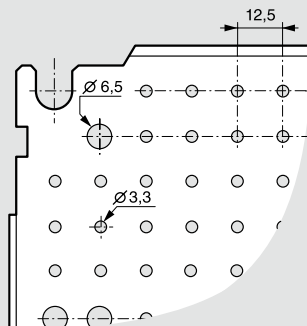
Габариты

Пластины неперфорированные, Lina 12,5 и перфорированные Lina 25

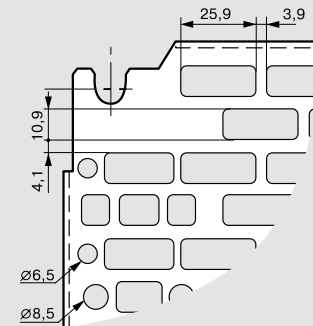
Пластины неперфорированные



Пластины Lina 12,5

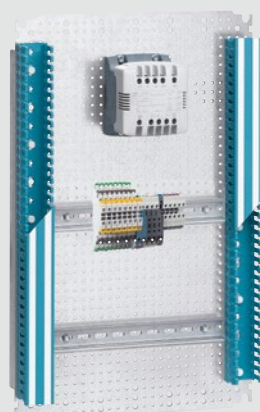
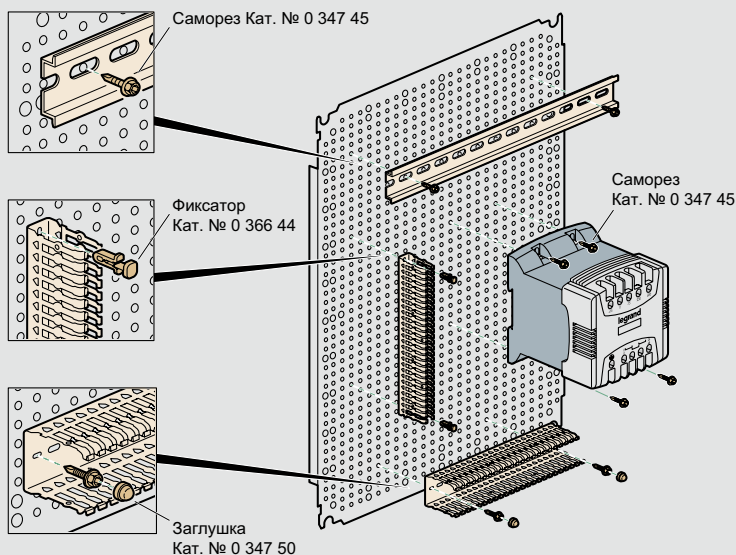


Перфорированные пластины Lina 25



Габариты шкафов Выс. X Шир. (мм)	Габариты пластин Неперфорир. / Lina 12,5 / Lina 25		Полезные Размеры (дм ²)	Монтаж пластин	
	G (мм)	H (мм)		F (мм)	E (мм)
300 x 200	256	156	4,2	225	125
300 x 220	275	192	5,3	263	163
300 x 300	256	256	6,2	225	225
300 x 400 ⁽¹⁾	256	356	8,2	225	325
400 x 300 ⁽¹⁾	356	256	8,2	325	225
400 x 400	356	356	11,7	325	325
400 x 600 ⁽¹⁾	356	556	18,7	325	525
500 x 400	456	356	15,2	425	325
500 x 500	456	456	19,2	425	425
600 x 400 ⁽¹⁾	556	356	18,7	525	325
600 x 600	556	556	29,7	525	525
600 x 800 ⁽¹⁾	556	756	40,7	525	725
600 x 1 000 ⁽¹⁾	556	956	51,7	525	925
700 x 500	656	456	28,7	625	425
800 x 600 ⁽¹⁾	756	556	40,7	725	525
800 x 800	756	756	55,7	725	725
800 x 1 000 ⁽¹⁾	756	956	71,7	725	925
1 000 x 600 ⁽¹⁾	956	556	51,7	925	525
1 000 x 800 ⁽¹⁾	956	756	70,7	925	725
1 000 x 1 000	956	956	89,7	925	925
1 000 x 1 200 ⁽¹⁾	956	1 156	108,7	925	1 125
1 200 x 800	1 156	756	85,7	1 125	725
1 200 x 1 000 ⁽¹⁾	1 156	956	108,7	1 125	925
1 200 x 1 200	1 156	1 156	131,7	1 125	1 125
1 400 x 800	1 356	756	100,7	1 325	725
1 400 x 1 000	1 356	956	127,7	1 325	925

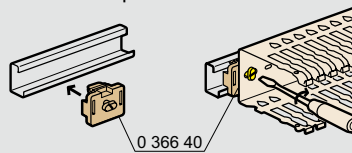
⁽¹⁾ Для монтажа горизонтально или вертикально



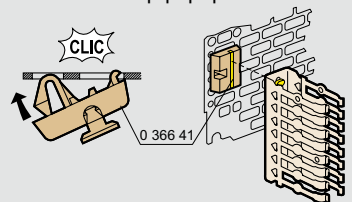
Пример рейки, закрепленной на пластине Lina 12,5 винтами Кат. № 0 347 45 и лотка Lina 25, закрепленного заклепками Кат. № 0 366 44

Применение аксессуаров

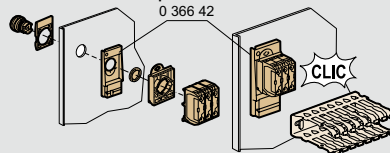
Монтаж на рейке



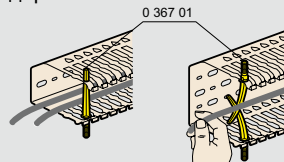
Монтаж на перфорированной плате



Монтаж на двери



Фиксация кабелей с помощью хомута-держателя

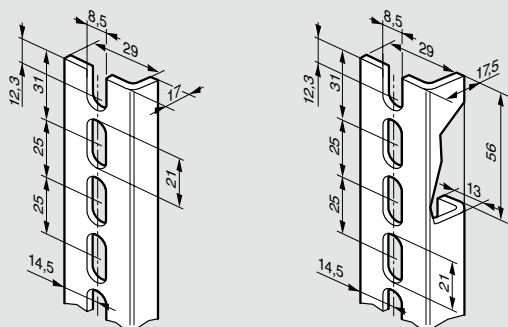


Atlantic, Atlantic inox, Atlantic-E, Marina

оборудование для щитов и шкафов

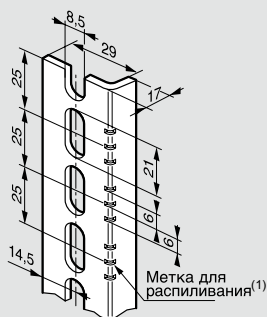
Монтажные профили Lina 25

Кат. №№ 0 361 50/51/52/ 53/54/55/56 Кат. № 0 361 58/59



Разрезные монтажные профили Lina 25

Кат. № 0 361 92

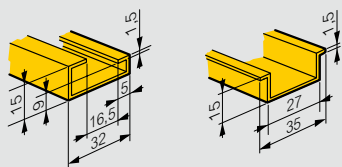


(1) Средние метки для распиливания нанесены с шагом 25 мм
2 другие позволяют получить длину эквивалентную

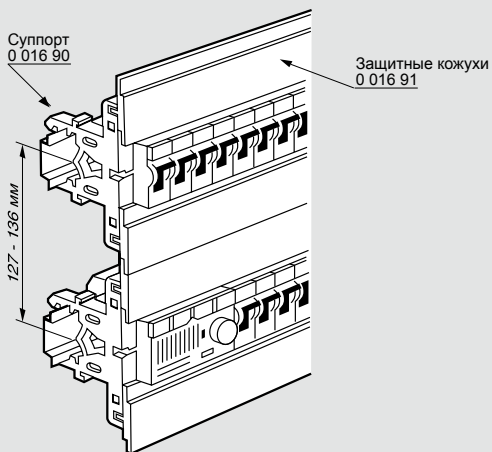
Кат. № 0 361 50/51/52/53/54/55/56

Рейки

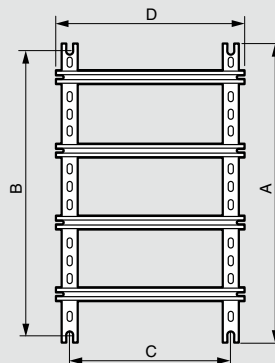
Кат. № 0 374 02 Кат. №№ 0 367 80/81/82/83/84/85/86/ 0 374 07



Изолирующий суппорт и защитные кожухи



Шасси с монтажными стойками и рейками Lina 25



Габариты шкафов Выс. x Шир. (мм)	Высота стоек	Длина стоек	Монтаж шасси	
	A (мм)	D (мм)	B (мм)	C (мм)
300 x 300	237	243	225	225
300 x 400	237	343	225	325
400 x 300	337	243	325	225
400 x 400	337	343	325	325
400 x 600	337	543	325	525
500 x 400	437	343	425	325
500 x 500	437	443	425	425
600 x 400	537	343	525	325
600 x 600	537	543	525	525
600 x 800	537	743	525	725
600 x 1 000	537	943	525	925
700 x 500	637	443	625	425
800 x 600	737	543	725	525
800 x 800	737	743	725	725
800 x 1 000	737	943	725	925
1 000 x 600	937	543	925	525
1 000 x 800	937	743	925	725
1 000 x 1 000	937	943	925	925
1 000 x 1 200	937	1 143	925	1 125
1 200 x 800	1 137	743	1 125	725
1 200 x 1 000	1 137	943	1 125	925
1 200 x 1 200	1 137	1 143	1 125	1 125
1 400 x 800	1 337	743	1 325	725
1 400 x 1 000	1 337	943	1 325	925

Горизонтальный и вертикальный монтаж на столбах

Высота x Ширина (мм)	Atlantic		Marina	
300 x 300	0 364 46	0 364 46	-	-
400 x 300	0 364 46	0 364 47	0 364 46	0 364 47
300 x 400	0 364 47	0 364 46	-	-
400 x 400	0 364 47	0 364 47	-	-
500 x 400	0 364 47	0 364 48	0 364 47	0 364 48
600 x 400	0 364 47	0 364 49	0 364 47	0 364 49
500 x 500	0 364 48	0 364 48	-	-
700 x 500	0 364 48	-	0 364 48	-
400 x 600	0 364 49	0 364 47	-	-
600 x 600	0 364 49	0 364 49	-	-
800 x 600	0 364 49	-	0 364 49	-
1000 x 600	0 364 49	-	-	-
600 x 800	-	0 364 49	-	-
600 x 1000	-	0 364 49	-	-

Atlantic, Atlantic inox, Marina

оборудование для щитов и шкафов

Упак.	Кат. №	Корпусы для установки замков
10	0 368 04	Взаимозаменяемые для всех щитов Atlantic и Marina
10	0 368 05	Затвор
10	0 368 06	Рукоятка (с заглушкой)
10	0 368 06	Рукоятка, оснащенная замком 2433A



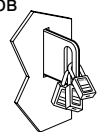
Аксессуары для автоматического запирания		
Металлические вставки замков		
10	0 368 13	С квадратным углублением 6 мм
10	0 368 16	С квадратным выступом 8 мм
10	0 368 17	С треугольным выступом 6,5 мм
10	0 368 18	С треугольным выступом 8 мм
10	0 368 19	С треугольным выступом 11 мм
10	0 368 20	С двойной прорезью
Вставки замка		
Поставляются с двумя ключами Ключи номер:		
10	0 368 22	405
10	0 368 23	421
10	0 368 24	455
10	0 368 25	1242 E
10	0 368 26	2433 A
10	0 368 27	3113 A
10	0 365 45	Набор из 2-х ключей 2433 A



Другие замки:		
обращайтесь в региональные представительства Легран		
Ключи для металлических вставок замков		
10	0 365 35	С квадратным углублением 6 мм
10	0 365 38	С квадратным выступом 8 мм
10	0 365 39	С треугольным выступом 6,5 мм
10	0 365 40	С треугольным выступом 8 мм
10	0 365 41	С треугольным выступом 11 мм
10	0 365 42	С двойной прорезью
10	0 368 42	Ключ универсальный
Для замков с квадратным выступом 8 мм		
Для замков с квадратным выступом 6 мм		
Для замков с треугольным выступом 8 мм		
Для замков с двойной прорезью		
Кулачки		
10	0 365 30	Для щитов Marina
10	0 368 43	Для щитов Atlantic с одной дверью
10	0 368 44	Для щитов Atlantic с двумя дверьми
Для шкафов Marina		
1	0 368 07	Рукоятка для шкафов Marina высотой более 700 мм. Оснащены замком с ключем 2433 A и регулируемым механизмом блокировки дверей в 3 точках



Блокираторы		
1	0 365 11	Для 3 блокираторов Блокираторы безопасности Кат. № 0 227 97 Дужка макс. 6 мм. Монтируются на рукоятки и засовы шкафов Atlantic, Atlantic Inox и Marina Сталь окрашенная RAL 7021
1	0 365 13	Кронштейн для замков для шкафов Marina высотой 400 мм



■ Универсальные замки⁽¹⁾

Схема выбора замков для щитов Atlantic, Atlantic Inox, Marina, и пультов Atlantic

Все замки взаимозаменяемы

Для монтажа в Altis удалить кольцеобразное уплотнение

Металлич. вставки замка

С квадратным углублением 6 мм



С квадратным выступом 6 мм



С треугольным выступом 6,5 мм



С треугольным выступом 8 мм



С треугольным выступом 11 мм



С двойной прорезью



Вставки замка с ключами

№ 405



№ 421



№ 455



1242 E



2433 A



3113 A



Рукоятка

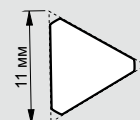
Стопор

Габаритные размеры

С треугольным выступом 8 мм

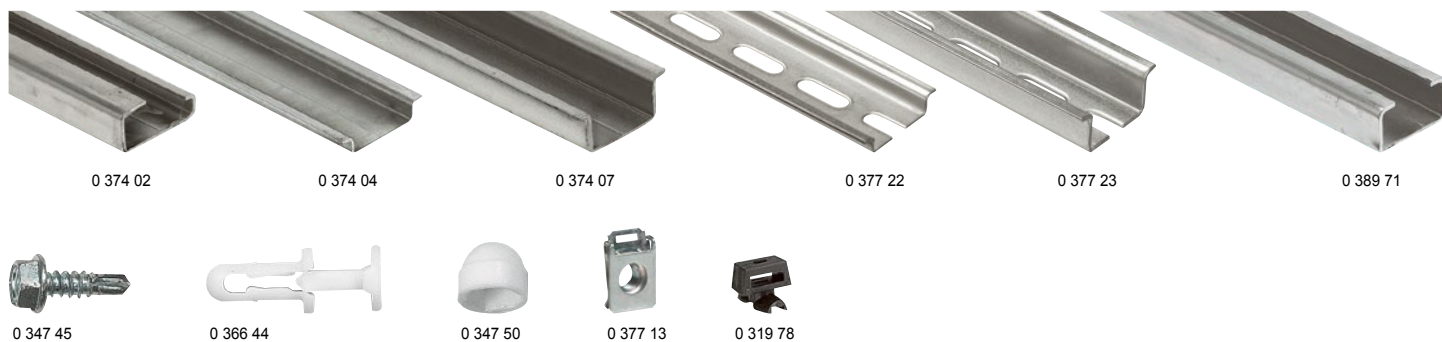


С треугольным выступом 11 мм



⁽¹⁾ Металлические вставки замков и корпуса замков совместимы между собой

Стойки, рейки и элементы для крепления аппаратуры в щитках и шкафах



Для монтажа оборудования на каркас шкафа

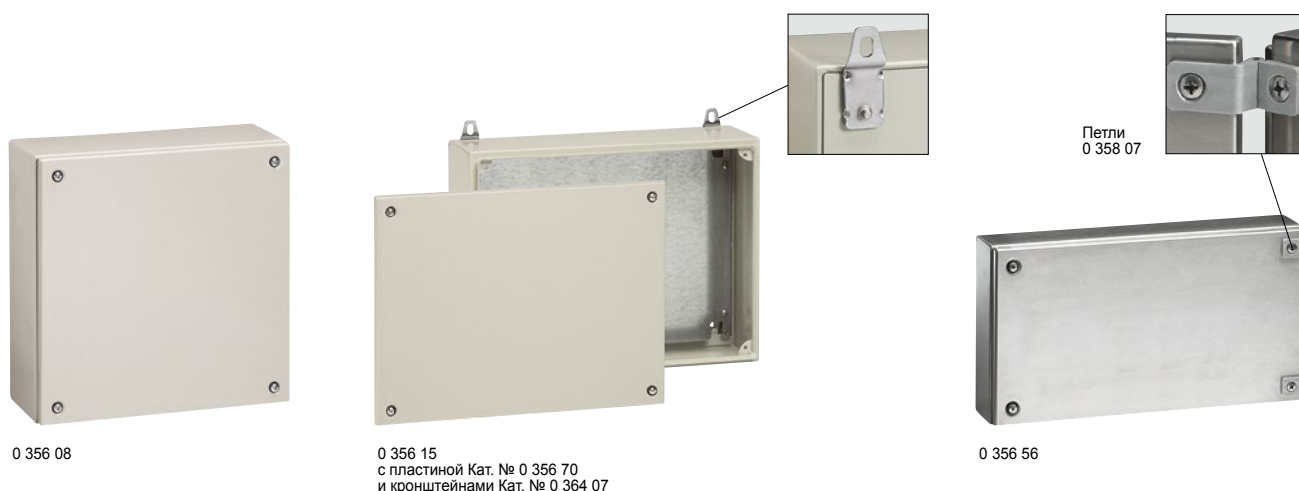
Упак.	Кат. №	Нарезаемые стойки
10	0 361 92	Lina 25 Профиль длиной 3 м L
10	0 361 94	Профиль длиной 2 м L
10	0 389 71	С-образный профиль Длина 2 м C
		Нарезаемые рейки Длина 2 м Оцинкованные
10	0 374 02	Асимметричная рейка L EN 60 715
10	0 374 04	Симметричная рейка L EN 60 715 глубина 7,5 мм
10	0 374 07	Симметричная рейка L глубина 15 мм
10	0 477 22	Симметричная рейка L глубина 7,5 мм, с продолговатыми отверстиями
10	0 477 23	Симметричная рейка L глубина 15 мм, с продолговатыми отверстиями
10	0 394 49	Опора для установки под углом 45° Комплект из 2 опор, обеспечивающий установку рейки под углом 45° В комплект входят 4 винта М 6 с шайбами и гайками
		Монтажное оборудование
100	0 347 46	Для монтажа на сплошные пластины Под отвертку PZ № 3 Самонарезающие винты CBL Z 5,5 x 16
100	0 347 47	Шурупы-саморезы CBL Z 5,5 x 19
500	0 366 44 ⁽¹⁾	Пластиковый фиксатор, усиленный Ø 6 мм, для отверстий Ø 6,5 мм
100	0 347 45	Шурупы-саморезы 4,8 мм x 16 под отверстия Ø 3,3 мм
200	0 347 50	Заглушка для изолирования головок винтов, кат. № 0 347 45, внутри кабельных каналов
		Для перфорированных монтажных пластин Lina 25 Клипсы для самонарезающих винтов (поставляются без винтов)
100	0 364 40	Для винтов М 4
100	0 364 41	Для винтов М 5
100	0 364 42	Для винтов М 6
		Для рам шкафов и перфорированных траверсов
50	0 477 12	Для винтов М 6
50	0 477 13	Для винтов М 8
		Для неперфорированных монтажных пластин и перфорированных пластин Lina 25, устанавливаемых в щитке
100	0 319 78	Стальное основание для крепления хомута (макс. ширина 9,5 мм) с отверстием диаметром 7 мм на неперфорированной или перфорированной пластине Lina 25 в щитке

Упак.	Кат. №	Монтажное оборудование для монтажа на сплошные пластины
		Для реек EN 60 715 L
		Внешняя часть Внутренняя часть Цвет
100	0 364 58	Фиксатор под винты М 3 Винт М 5 Кремовый
100	0 364 59	Фиксатор под винты М 5 Винт М 3 Черный
100	0 364 60	Фиксатор под винты М 4 Винт М 6 Белый
100	0 364 65	Фиксатор под винты М 6 Винт М 4 Серый
100	0 364 61	Фиксатор под винты М 4
100	0 364 62	Фиксатор под винты М 5
100	0 364 63	Фиксатор под винты М 6
		Адаптер
20	0 364 66	Для установки на рейку L аппарата, предназначенного для закрепления на рейке L
		Для реек EN 60 715 L L
100	0 364 78	Под винты М 4
100	0 364 79	Под винты М 6
		Для реек EN 60 715 L
10	0 044 16	Внешний фиксатор шириной 10 мм Отверстие без резьбы 3,8 мм Под винты М 4
50	0 044 17	Ручка шириной 17,5 мм Отверстие без резьбы 3,8 мм Поставляется с крепежными винтами Ø 3,5 мм Длина 13 мм
100	0 374 39	Внешний фиксатор шириной 35 мм Отверстия под винты М 4 и 6
40	0 364 69	Fixomega под винты М 4
		Для С-образного профиля
100	0 364 82	Скоба под винты М 6
20	0 367 60	Специальная гайка для профильных реек с винтом CBL 6 x 10
		Клипсы
		Устанавливается в квадратное отверстие 8,3 x 8,3 мм
20	0 364 50	М 4
20	0 364 51	М 5
20	0 364 52	М 6
		Винт
50	0 367 75	Винт М6-10 с шайбой для токоведущих шин

⁽¹⁾ Также могут использоваться и для перфорированных плат Lina 25

Промышленные металлические коробки Atlantic

IP 66 – IK 10



Технические характеристики стр. 282

Степень защиты IP 66 согласно ГОСТ 14254-96 (МЭК EN 60529.)
 Стойкость к внешним механическим воздействиям IK 10 согласно МЭК EN 62262.
 Могут устанавливаться в вертикальном и горизонтальном положении двумя способами:
 - непосредственное крепление к стене;
 - крепление к стене кронштейнами из нержавеющей стали Кат. № 0 364 07.
 Невыпадающие винты
 Сплошные пластины из нержавеющей стали
 Антикоррозионное покрытие

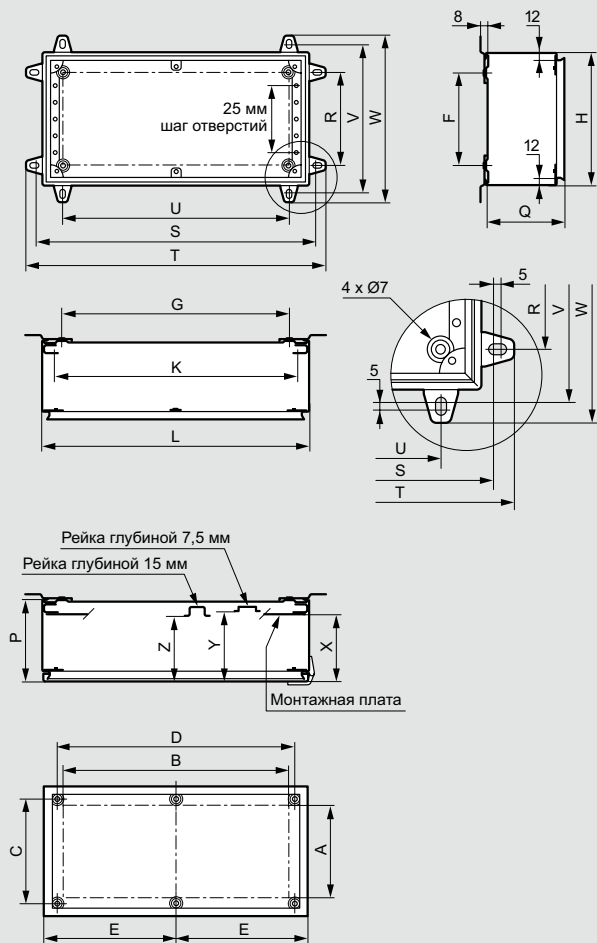
Упак.	Кат. №	Металлические коробки RAL 7035
		Поставляются с двумя (для коробок шириной 800 мм – с тремя) перфорированными монтажными стойками (шаг перфорации 25 мм) для крепления монтажных реек и сплошных монтажных пластин Текстурированное покрытие цвета RAL 7035.
		Квадратные
		Высота x Ширина x Глубина (мм)
1	0 356 00	150 x 150 x 80
1	0 356 03	200 x 200 x 80
1	0 356 04	200 x 200 x 120
1	0 356 08	300 x 300 x 120
1	0 356 12	400 x 400 x 120
		Прямоугольные
1	0 356 02	150 x 200 x 80
1	0 356 05	150 x 300 x 120
1	0 356 07	200 x 300 x 120
1	0 356 10	200 x 400 x 120
1	0 356 14	200 x 500 x 120
1	0 356 15	300 x 500 x 120
1	0 356 17	200 x 600 x 120
1	0 356 18	300 x 600 x 120
1	0 356 19	400 x 600 x 120
1	0 356 22	400 x 800 x 120

Упак.	Кат. №	Коробки из нержавеющей стали 304 L
		Винты из нержавеющей стали. Штырьки для крепления монтажных реек и монтажных пластин.
		Квадратные
		Высота x Ширина x Глубина (мм)
1	0 356 50	150 x 150 x 80
1	0 356 53	200 x 200 x 120
		Прямоугольные
1	0 356 56	200 x 400 x 120

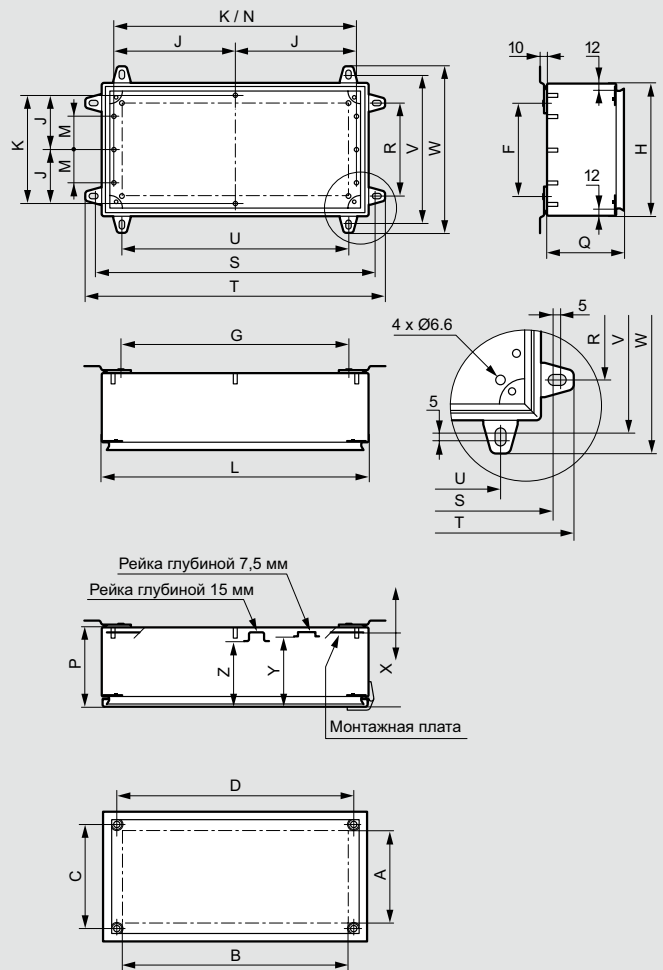
Упак.	Кат. №	Монтажные платы из оцинкованной стали
		Аксессуары
		Петли
1	0 358 07	Комплект из двух покрытых никелем петель, отлитых из сплава Zamak, обеспечивающих степень защиты IP 66
		Платы из оцинкованной стали
		Высота x Ширина коробки (мм):
1	0 356 60	150 x 150
1	0 356 62	200 x 200
1	0 356 65	300 x 300
1	0 356 68	400 x 400
1	0 356 61	150 x 200
1	0 356 63	150 x 300
1	0 356 64	200 x 300
1	0 356 66	200 x 400
1	0 356 69	200 x 500
1	0 356 70	300 x 500
1	0 356 71	200 x 600
1	0 356 72	300 x 600
1	0 356 73	400 x 600
1	0 356 75	400 x 800
		Симметричные монтажные рейки
		Оцинкованная сталь
		Ширина коробки (мм) Длина рейки (мм) Глубина рейки (мм)
5	0 367 90	150 130 7.5
5	0 367 91	200 180 7.5
5	0 367 92	300 280 7.5
5	0 367 93	400 380 7.5
5	0 367 94	500 480 15
5	0 367 95	600 580 15
5	0 367 96	800 780 15
		Кронштейны
1	0 364 07	Комплект из 4 кронштейнов для монтажа на стену вертикальном или горизонтальном положении.
		Замок с двойной бородкой
1	0 358 08	Для коробок, оборудованных петлями Состоит из замка, ключа и 4 запорных пластин Степень защиты: - Металлические коробки: IP 66 при закрытии винтами, IP 51 при использовании запорных пластин - Коробки из нержавеющей стали: IP 66 при использовании запорных пластин Запорные механизмы (стр. 279)

Размеры

Металлические коробки RAL 7032



Коробки из нержавеющей стали 304 L



Отверстия для штырьков

Кат. № 0 353 05

Кат. № 0 353 53

Кат. № 0 356 56



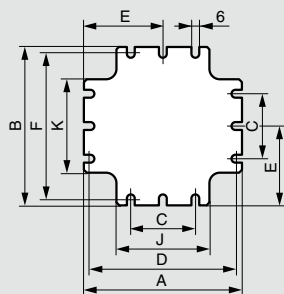
Кат. №	Габариты коробки (мм)			Внутренние размеры коробки и установочные размеры крышки (мм)						Стеновой монтаж (мм)		Посадочные размеры оборудования (мм)						Размеры кронштейнов для стенового монтажа (мм)								
	Высота	Ширина	Глубина	Q	A	B	C	D	E	F	G	J	K	M	N	X	Y	Z	R	S	T	U	V	W		
0 356 00	150	150	80	76	88	88	107	107		90	90		114					61	55	47.5	90	170	200	90	170	200
0 356 02	150	200	80	76	88	138	107	157		90	140		164					61	55	47.5	90	220	250	140	170	200
0 356 05	150	300	120	116	88	238	107	257		90	240		264					101	95	87.5	90	320	350	240	170	200
0 356 03	200	200	80	76	138	138	157	157		140	140		164					61	55	47.5	140	220	250	140	220	250
0 356 04	200	200	120	116	138	138	157	157		140	140		164					101	95	87.5	140	220	250	140	220	250
0 356 07	200	300	120	116	138	238	157	257		140	240		264					101	95	87.5	140	320	350	240	220	250
0 356 10	200	400	120	116	138	338	157	357		140	340		364					101	95	87.5	140	420	450	340	220	250
0 356 14	200	500	120	116	138	438	157	457		140	440		464					101	95	87.5	140	520	550	440	220	250
0 356 08	300	300	120	116	238	238	257	257		240	240		264					101	95	87.5	240	320	350	240	320	350
0 356 15	300	500	120	116	238	438	257	457		240	440		464					101	95	87.5	240	520	550	440	320	350
0 356 12	400	400	120	116	338	338	357	357		340	340		364					101	95	87.5	340	420	450	340	420	450
0 356 17	200	600	120	116	138	538	157		278.5	140	540		564					101	95	87.5	140	620	650	540	220	250
0 356 18	300	600	120	116	238	538	257		278.5	240	540		564					101	95	87.5	240	620	650	540	320	350
0 356 19	400	600	120	116	338	538	357		278.5	340	540		564					101	95	87.5	340	620	650	540	420	450
0 356 22	400	800	120	116	338	738	357		378.5	340	740		764					101	95	87.5	340	820	850	740	420	450
0 356 50 ⁽¹⁾	150	150	80	76	88	88	107	107		90	90	57	114					70	64	56.5	90	170	200	90	170	200
0 356 53 ⁽²⁾	200	200	120	116	138	138	157	157		140	140			50	164	110	104	96.5	140	220	250	140	220	250		
0 356 56 ⁽²⁾	200	400	120	116	138	338	157	357		140	340			50	364	110	104	96.5	140	420	450	340	220	250		

(1) 4 штырька
(2) 6 штырьков

Промышленные металлические коробки Atlantic

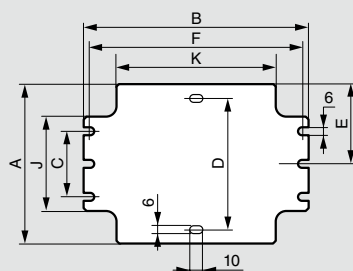
■ Сплошные монтажные платы

Квадратные



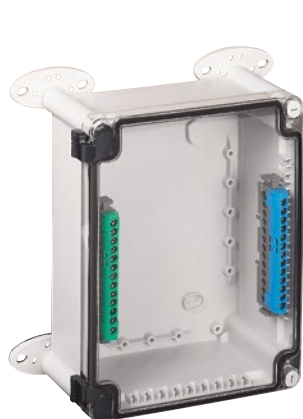
Кат. №	Габариты коробки В x Ш (мм)	A	B	C	D	E	F	J	K
0 356 60	150 x 150	122	122		112	61	112	72	72
0 356 62	200 x 200	172	172	100	162	86	162	122	122
0 356 65	300 x 300	272	272	150	262	136	262	222	222
0 356 68	400 x 400	372	372	300	362		362	322	322

Прямоугольные



Кат. №	Габариты коробки В x Ш (мм)	A	B	C	D	E	F	J	K
0 356 61	150 x 200	122	172			61	162	72	122
0 356 63	150 x 300	122	272			61	262	72	222
0 356 64	200 x 300	172	272	100		86	262	122	222
0 356 66	200 x 400	172	372	100		86	362	122	322
0 356 69	200 x 500	172	472	100			462	122	422
0 356 70	300 x 500	272	472	200			462	222	422
0 356 71	200 x 600	172	572	100			562	122	522
0 356 72	300 x 600	272	572	200			562	222	522
0 356 73	400 x 600	372	572	300			562	322	522
0 356 75	400 x 800	372	772	300	350		762	322	722

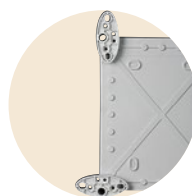




0 359 61
с кронштейнами Кат. № 0 358 02
и IP2X клемниками



0 359 70



0 358 02
Кронштейны для вертикального
или горизонтального монтажа



0 350 13

Размеры стр. 285

Упак.	Кат. №	IP 55 – IK 07
		RAL 7035 - стойкость к маслам и растворителям - не содержат галогенов Температурный диапазон -25°C до + 40°C Самозатухающие до 750°C Соответствуют EN 60695 2-1 Крышка прикреплена к коробке хомутом, кроме коробок 310 x 240 и 360 x 270 Могут оснащаться клеммами IP2X начиная с размера 130x130 мм (стр. 358) Крышка оснащена фиксаторами на 1/4 оборота, кроме коробки Кат. № 0 921 28 С гладкими стенками Влагозащищенные класс II
		Внутренние габариты Высота x Ширина x Глубина
		Крышка сплошная прозрачная
5/50	0 921 28	80 x 80 x 45 мм
5/50	0 921 38	105 x 105 x 55 мм
1	0 359 00 359 01	130 x 75 x 74 мм
1	0 359 30 ⁽¹⁾ 0 359 31 ⁽¹⁾	130 x 130 x 74 мм
1	0 359 40 ⁽¹⁾ 0 359 41 ⁽¹⁾	155 x 110 x 74 мм
1	0 359 50 ⁽¹⁾ 0 359 51 ⁽¹⁾	180 x 140 x 86 мм
1	0 359 60 ⁽¹⁾ 0 359 61 ⁽¹⁾	220 x 170 x 86 мм
1	0 359 70 ⁽²⁾ 0 359 71 ⁽²⁾	270 x 170 x 86 мм
1	0 359 80 ⁽²⁾ 0 359 81 ⁽²⁾	310 x 240 x 124 мм
1	0 359 90 ⁽²⁾ 0 359 91 ⁽²⁾	360 x 270 x 124 мм Глубина >124 мм
2	0 359 91 ⁽²⁾	360 x 370 x 124 мм
2	0 921 22	220 x 170 x 140 мм
		IP 55 – IK 08
1	0 350 54	310 x 240 x 160, с петлями, 2 замка
1	0 350 54	359 x 265 x 154, с петлями, 2 замка
1	0 922 84	310 x 240 x 160, без петель, 4 замка

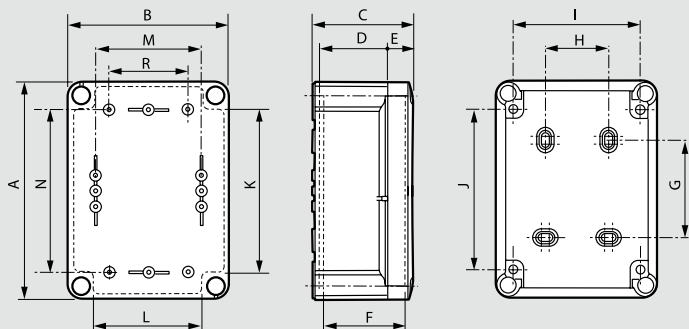
Упак.	Кат. №	IP 66 – IK 08
		T 029 Не содержат галогенов Температурный диапазон: от -25°C до + 80°C Самозатухающие до 750°C NF EN 60695 2-1 Крышка прикреплена к коробке хомутом, кроме коробок 310 x 240 и 360 x 270 Могут оснащаться клеммами IP2X начиная с размера 130x130 мм (стр. 358) Крышка оснащена фиксаторами на 1/4 С гладкими стенками Влагозащищенные класс II
		Внутренние габариты Высота x Ширина x Глубина
		непрозрачная крышка
1	0 350 07	130 x 75 x 74 мм
1	0 350 13 ⁽¹⁾	130 x 130 x 74 мм
1	0 350 17 ⁽¹⁾	155 x 110 x 74 мм
1	0 350 22 ⁽¹⁾	180 x 140 x 86 мм
1	0 350 28 ⁽¹⁾	220 x 170 x 86 мм
1	0 350 33 ⁽²⁾	270 x 170 x 86 мм
1	0 350 44 ⁽²⁾	310 x 240 x 124 мм
1	0 350 47 ⁽²⁾	360 x 270 x 124 мм
		Аксессуары
		Металлические монтажные пластины Толщиной 1.5 мм Для коробок следующих габаритов
5	0 358 10	130 x 130 мм
5	0 358 11	155 x 110 мм
5	0 358 12	180 x 140 мм
5	0 358 13	220 x 170 мм
5	0 358 14	270 x 170 мм
5	0 358 15	310 x 240 мм
5	0 358 16	360 x 270 мм
		Набор шарниров RAL 7016
1	0 358 00	Для коробок от 130 x 130 мм – 270 x 170 мм
1	0 358 01	Для коробок от 310 x 240 мм – 360 x 270 мм
		Набор из 4 кронштейнов для монтажа коробок на стену
1	0 358 02	Комплект из 4-х креплений для коробок начиная с ширины 110 мм и коробок P1ex0 Поставляется с винтами

⁽¹⁾ Шарниры Кат. № 0 358 00
⁽²⁾ Шарниры Кат. № 0 358 01

⁽¹⁾ Шарниры Кат. № 0 358 00
⁽²⁾ Шарниры Кат. № 0 358 01

Промышленные коробки

Коробки IP 55 – IK 07 и IP 66 – IK 08

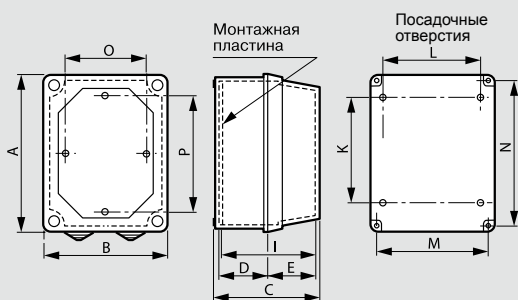


(1) Монтаж аксессуаров

Коробки Кат. №	Габариты						Посадочные размеры				Монтажные аксессуары (винты \varnothing 4 мм)				
	A	B	C	D	E	F	G	H	I	J	K	L	M	N	R
0 359 00/01 0 350 07	140	85	81	56	18	67	70	-	65	120	-	-	51	106	-
0 359 30/31 0 350 13	150	150	81	56	18	67	54	70	120	103	102	87	106	106	84
0 359 40/41 0 350 17	175	130	81	56	18	67	79	50	100	128	112	88	86	131	64
0 359 50/51 0 350 22	200	160	94	69	18	80	104	50	130	153	137	112	116	156	94
0 359 60/61 0 350 28	240	190	94	69	18	80	144	80	160	193	175	142	146	196	124
0 359 70/71 0 350 33	290	190	94	69	18	80	194	80	160	243	226	142	146	246	122
0 359 80/81 0 350 44	332	262	132	97	27	116	220	160	222	276	248	198	200	260	150
0 359 90/91 0 350 47	382	292	132	97	27	116	270	190	252	326	298	228	230	310	150

Глубина > 124 мм IP 55 – IK 07

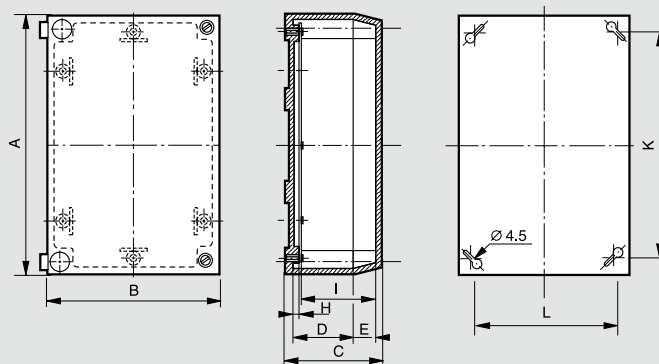
Кат. № 0 921 22



Коробки Кат. №	Габариты						Посадочные размеры				Площадь (дм ²)	Монтаж винт \varnothing 4мм	
	A	B	C	D	E	I	K	L	M	N		O	P
0 921 22	233	183	146	60.7	79.6	132.6	144	80	162	212	3.7	140	200

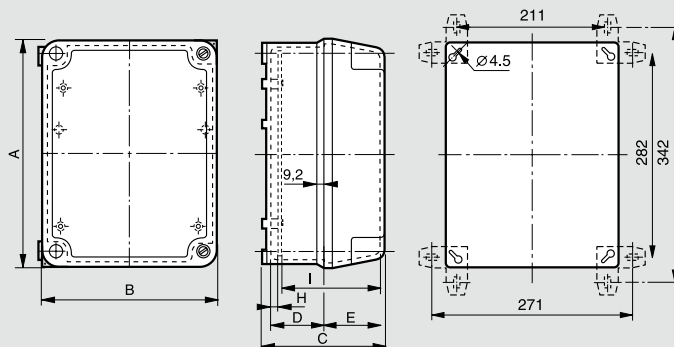
IP 55 – IK 08

Кат. № 0 350 58



Коробка Кат. №	Габариты						Посадочные размеры		Площадь (дм ²)	Вес (кг)	
	A	B	C	D	E	H	I	K			L
0 350 58	367	273	165	62	92	3.8	148.5	340	246	9.0	1.80

Кат. № 0 922 84



Коробка Кат. №	A (мм)	B (мм)	C (мм)	D (мм)	E (мм)	H (мм)	I (мм)	Площадь (дм ²)	Вес (кг)

Габариты

Пластиковые коробки IP 55 крышка	НОВАЯ ГАММА					
	габариты	непрозрачн.	прозрачная	пластиковые коробки IP 55 крышка непрозрачн.	IP 66 непрозр. крышка	
130x75x60	0 350 04			130x75x74 0 359 00	0 359 01	0 350 07
				130x130x74 0 359 30	0 359 31	0 350 13
153x110x66	0 350 20			155x110x74 0 359 40	0 359 41	0 350 17
155x110x70	0 922 50			155x110x74 0 359 40	0 359 41	0 350 17
160x135x77	0 350 31					
165x100x80	0 350 06					
174x132x92	0 350 26			180x140x86 0 359 50	0 359 51	0 350 22
180x140x80	0 921 06		0 922 63	180x140x86 0 359 50	0 359 51	0 350 22
220x170x80	0 921 08/0 350 36	0 922 73/0 350 37		220x170x86 0 359 60	0 359 61	0 350 28
220x170x140	0 921 22/0 350 38	0 350 39				
265x174x92	0 350 40	0 350 41		270x170x86 0 359 70	0 359 71	0 350 33
265x174x154	0 350 43					
310x240x124	0 922 80/0 350 50	0 350 51		310x240x124 0 359 80	0 359 81	0 350 44
310x240x160	0 922 84/0 350 54					
359x265x92	0 350 55	0 350 57				
359x265x154	0 350 58			360x270x124 0 359 90	0 359 91	0 350 47

Таблица емкости клемм IP 2X (стр. 358)

Коробки	4 подкл.	8 подкл.	13 подкл.	17 подкл.	22 подкл.	28 подкл.
130x130x74	x	x				
155x110x74	x	x	x			
180x140x86	x	x	x			
220x170x86	x	x	x	x	x	
310x240x124	x	x	x	x	x	x
360x270x124	x	x	x	x	x	x

РЕГУЛИРОВАНИЕ
МИКРОКЛИМАТА
ВНУТРИ ОБОЛОЧЕК



Регулирование микроклимата
в щитках и шкафах - вентиляторы

Простое
регулирование
микроклимата
несколькими
нажатиями
кнопок

При решении задач нагрева
или охлаждения оборудования вы также
можете воспользоваться услугами Legrand



- ▶ **Универсальное решение:**
Расчет тепловых характеристик для всех типов промышленных оболочек и сборных шкафов Legrand в программе XL Pro³
- ▶ **Учет множества параметров:**
Температура и влажность внутри и снаружи оболочки, мощность аппаратов, коэффициенты использования...
- ▶ **Интерактивность:**
Предложение максимально адаптированных к реальным условиям решений и подбор индивидуальных решений согласно представленным заказчиком параметрам



0 348 17

0 348 52

Упак.	Кат. №	Вентиляторы с металлическими решетками
		<p>IP 32 – IK 10 Установка вентилятора снаружи щитка или шкафа Возможность установки второй воздуховыпускной решетки для увеличения расхода и оптимизации воздушного охлаждения внутри оболочки 230 В – 50/60 Гц</p> <p>30/160 м³/ч: 30 м³ при установке с фильтром 160 м³ при установке без фильтра Поставляется с двумя металлическими решетками, одной сеткой для защиты от насекомых и одной решеткой для защиты от прикосновения пальцами</p>
1	0 348 17	RAL 7035
1	0 365 71	Бежевый RAL 7032
		Вентиляторы с пластмассовыми решетками
		<p>IP 54 – IK 08 230 В – 50/60 Гц RAL 7035 С решеткой для защиты от прикосновения пальцами Уменьшенные габаритные размеры (наружная часть выступает на 7-10 мм) Возможность монтажа с накладкой Кат. № 0 348 88/89/90 для увеличения внутреннего пространства шкафа для прокладки кабелей в оболочке Быстрая фиксация на стенку толщиной от 1 до 4 мм Возможность установки дополнительной воздуховыпускной решетки для увеличения расхода и улучшения воздушного охлаждения внутри оболочки</p> <p>40/160 м³/ч 40 м³ при установке с фильтром 45 м³ с доп. решеткой, кат. № 0 348 34 160 м³ при установке без фильтра Поставляются с двумя вентиляционными решетками 150 x 150 мм Моющийся электростатический фильтр EN 779, G3</p> <p>120/160 м³/ч 120 м³ при установке с фильтром 130 м³ с дополнительной решеткой, Кат. № 0 348 35 160 м³ при установке без фильтра Поставляются с двумя решетками 250 x 250 мм Моющийся фильтр EN 779, G3</p> <p>240/450 м³/ч 240 м³ при установке с фильтром 260 м³ с дополнительной решеткой, Кат. № 0 348 35 450 м³ при установке без фильтра Поставляются с двумя решетками 250 x 250 мм Моющийся фильтр EN 779, G3</p>
1	0 348 50	
1	0 348 51	
1	0 348 52	

Регулирование микроклимата в щитках и шкафах

вентиляторы (продолжение)



0 348 54

0 348 78

0 348 89

Накладка 0 348 89
установленная
на вентилятор 0 348 52

0 365 74

0 348 09

0 365 79

0 348 04

0 348 05

0 348 35

Упак.	Кат. №	Вентиляторы с пластмассовыми решетками (продолжение)
1	0 348 53	400/900 м³/ч 400 м³ при установке с фильтром 450 м³ с дополнительной решеткой, Кат. № 0 348 36 900 м³ при установке без фильтра Поставляются с двумя решетками 325 x 325 мм Моющийся фильтр EN 779, G3 согласно EN 779
1	0 348 54	550/1200 м³/ч 550 м³ при установке с фильтром 620 м³ с дополнительной решеткой, Кат. № 0 348 36 1200 м³ при установке без фильтра Поставляются с двумя решетками 325 x 325 мм Моющийся фильтр EN 779, G3 согласно EN 779
1	0 348 78	Защитный комплект из нержавеющей стали Обеспечивает защиту вентиляторов с фильтрами и воздуховыпускных решеток от брызг воды Степень защиты IP 55 Для изделий, кат. №: 0 348 50 и 0 348 34
1	0 348 79	0 348 51, 0 348 52 и 0 348 35
1	0 348 80	0 348 53, 0 348 54 и 0 348 36
1	0 348 88	Подставки для вентиляторов Степень защиты IP 54. RAL 7035 Позволяют увеличить пространство для прокладки кабелей в оболочке благодаря частичному встраиванию вентилятора 150 x 150 мм
1	0 348 89	250 x 250 мм
1	0 348 90	325 x 325 мм
1	0 365 74	Внутренний вентилятор 160 м³/ч Обеспечивает однородную температуру внутри оболочки Позволяет избежать локального перегрева Устанавливается на монтажную пластину или рейку, в нижней части оболочки или под наиболее чувствительными к внешним воздействиям аппаратам Поток воздуха должен быть направлен вверх

Упак.	Кат. №	Вентиляторы для установки на крыше															
1	0 348 07	Пластмассовые. RAL 7035 Обеспечивают повышенный объем удаляемого воздуха Винтовой монтаж сверху шкафа Размеры: 400 x 350 x 100 мм Поставляются без воздухозаборной решетки. IP 23 – IK 08															
1	0 348 08	Вентиляторы Расход (м³/ч):															
1	0 348 09	<table border="1"> <thead> <tr> <th>Без фильтра</th> <th>С 1 решеткой кат. № 0 348 35, без фильтра</th> <th>С 2 решетками кат. № 0 348 35</th> <th>С 1 решеткой кат. № 0 348 36</th> <th>С 2 решетками кат. № 0 348 36</th> </tr> </thead> <tbody> <tr> <td>600</td> <td>350</td> <td>400</td> <td>400</td> <td>450</td> </tr> <tr> <td>1000</td> <td>400</td> <td>500</td> <td>500</td> <td>600</td> </tr> </tbody> </table>	Без фильтра	С 1 решеткой кат. № 0 348 35, без фильтра	С 2 решетками кат. № 0 348 35	С 1 решеткой кат. № 0 348 36	С 2 решетками кат. № 0 348 36	600	350	400	400	450	1000	400	500	500	600
Без фильтра	С 1 решеткой кат. № 0 348 35, без фильтра	С 2 решетками кат. № 0 348 35	С 1 решеткой кат. № 0 348 36	С 2 решетками кат. № 0 348 36													
600	350	400	400	450													
1000	400	500	500	600													
2	0 365 78	Крыша вентилятора Решетка на крыше Устройства естественной вентиляции Вентиляционные решетки для щитков IP 44 – IK 08 – для удаления воздуха в атмосферу Полиамид 6.6, серый цвет															
2	0 365 79	Диаметр отверстия 15 мм Диаметр отверстия 30,5 мм															
1	0 348 04	Металлические вентиляционные решетки IP 32 – IK 10 Комплект из 2 металлических воздуховыпускных решеток и 2 сеток для защиты от насекомых RAL 7035 – 138 x 138 мм															
1	0 365 70	Бежевый RAL 7032 – 138 x 138 мм															
1	0 348 05	RAL 7035 -248 x 248 мм															
1	0 348 16	Бежевый RAL 7032 -248 x 248 мм															
1	0 348 34	Пластмассовые вентиляционные решетки RAL 7035 Поставляются в комплекте с фильтром С фильтром EN 779, G3 IP 54 – 150 x 150 мм															
1	0 348 35	С фильтром EN 779, G3 IP 54 -250 x 250 мм															
1	0 348 36	IP 54 – 325 x 325 мм EN 779, G3															
1	0 473 73	Накладка для приподнятия крыши оболочки IP 12 В Для сборных шкафов Altis Поставляется с крепежными принадлежностями Высота 13 мм															

Регулирование микроклимата в шкафах

теплообменники и кондиционеры



0 353 46



0 353 50



0 353 58

50/60 Гц
RAL 7035

Обеспечивают постоянную циркуляцию воздуха внутри шкафа и охлаждение воздуха с помощью алюминиевого пластинчатого теплообменника или регулирование температуры с помощью электронного или механического термостата с уставкой 35 °С, установленного на теплообменнике

Не требуют сложного обслуживания из-за отсутствия фильтра
Не изменяют степень защиты шкафа, в котором установлены

Упак.	Кат. №	Теплообменники воздух / воздух
		Для вертикальной установки на панели или двери шкафа Полная изоляция внутренних и внешних контуров Моющийся теплообменник Температуры окружающей среды при эксплуатации: от - 5 до + 40°C Рассеиваемая мощность:
1	0 353 72	36 Вт / °С
1	0 353 73	50 Вт / °С
1	0 353 74	80 Вт / °С

Упак.	Кат. №	Кондиционеры
		Регулирование температуры в диапазоне от 20 до 46°C Герметичный холодильный контур и полная изоляция внутренних и внешних воздушных контуров Температуры окружающей среды при эксплуатации: от 20 до 50°C

Для вертикальной установки

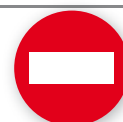
Монтаж на дверь или бок. панель
Мощность согласно стандарту EN 814:

Упак.	Кат. №	Напряжение / кол-во фаз	Мощность согласно стандарту EN 814:	
			L35L35	L35L50
1	0 353 46	230 В / 1	380 Вт	240 Вт
1	0 353 47	230 В / 1	640 Вт	470 Вт
1	0 353 48	230 В / 1	820 Вт	680 Вт
1	0 353 49	230 В / 1	1 250 Вт	910 Вт
1	0 353 50	230 В / 1	1 600 Вт	1 230 Вт
1	0 353 51	230 В / 1	2 000 Вт	1 510 Вт
1	0 353 53	230 В / 1	3 850 Вт	2 870 Вт
1	0 353 54	400 В / 2	1 600 Вт	1 230 Вт
1	0 353 55	400 В / 3	2 000 Вт	1 510 Вт
1	0 353 56	400 В / 3	3 850 Вт	2 870 Вт

Упак.	Кат. №	Кондиционеры (продолжение)
		Для горизонтальной установки на верхнюю панель оболочки Устанавливаются только сверху сборного шкафа Холодопроизводительность согласно EN 814:
		Напряжение / кол-во фаз
		L35L35
		L35L50
1	0 353 58	230 В / 1 1 150 Вт 900 Вт
1	0 353 59	230 В / 1 1 550 Вт 1 200 Вт
1	0 353 60	230 В / 1 2 050 Вт 1 560 Вт
1	0 353 62	230 В / 1 3 850 Вт 2 870 Вт
1	0 353 63	400 В / 2 1 550 Вт 1 200 Вт
1	0 353 64	400 В / 3 2 050 Вт 1 560 Вт
1	0 353 65	400 В / 3 3 850 Вт 2 870 Вт



Транспортировать кондиционеры только в соотв. с маркировкой на упаковке, во избежание выхода из строя



Регулирование микроклимата в щитках и шкафах

в щитках и шкафах



0 353 08



0 348 06



0 353 10



0 353 11

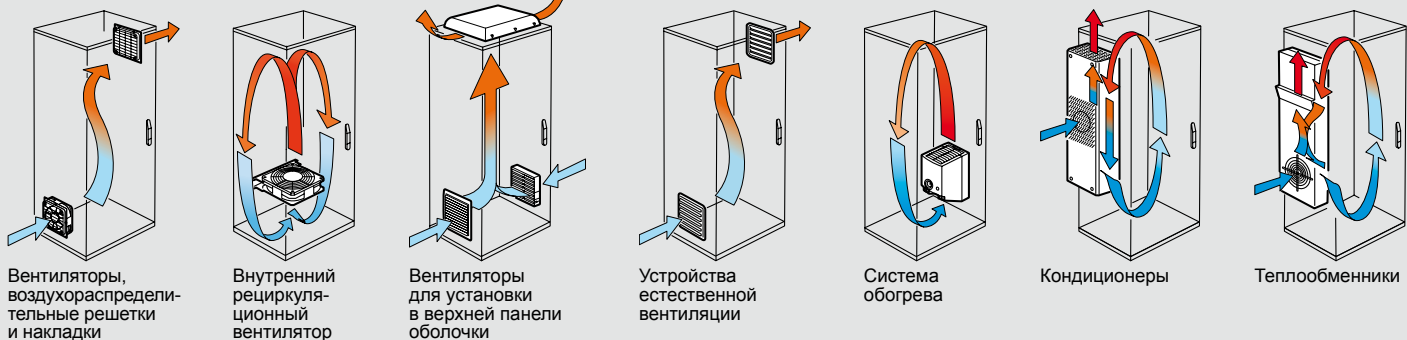


0 353 12

Упак.	Кат. №	Система обогрева												
		IP 20 Предотвращают выпадение конденсата внутри шкафа С автоматическим регулированием и автоматическим ограничением температуры поверхности (< 85 °C) Присоединение к зажимам Крепление на рейку Радиатор из алюминия, закрыт пластмассовой крышкой UL 94 VO												
		Электрический нагреватель, 120 - 240 В ~/=												
		<table border="1"> <thead> <tr> <th>Мощность, Вт</th> <th>Пусковой ток, А</th> </tr> </thead> <tbody> <tr> <td>20</td> <td>2,5</td> </tr> <tr> <td>50</td> <td>2,5</td> </tr> <tr> <td>100</td> <td>4,5</td> </tr> <tr> <td>150</td> <td>8,0</td> </tr> </tbody> </table>	Мощность, Вт	Пусковой ток, А	20	2,5	50	2,5	100	4,5	150	8,0		
Мощность, Вт	Пусковой ток, А													
20	2,5													
50	2,5													
100	4,5													
150	8,0													
1	0 353 06													
1	0 353 07													
1	0 353 08													
1	0 353 09													
		Электрический нагреватель, 230 В ~, с пульсирующим потоком воздуха Класс II В комплекте с термостатом и вентилятором Встроенный ограничитель температуры поверхности Материал: поликарбонат UL 94 VO												
		<table border="1"> <thead> <tr> <th>Мощность, Вт</th> <th>Пусковой ток, А</th> <th>Термостат</th> <th>Расход, м³/ч</th> </tr> </thead> <tbody> <tr> <td>150</td> <td>12</td> <td>нет</td> <td>13</td> </tr> <tr> <td>350</td> <td>7,5</td> <td>0 до 60 °C с подсветкой</td> <td>35</td> </tr> </tbody> </table>	Мощность, Вт	Пусковой ток, А	Термостат	Расход, м³/ч	150	12	нет	13	350	7,5	0 до 60 °C с подсветкой	35
Мощность, Вт	Пусковой ток, А	Термостат	Расход, м³/ч											
150	12	нет	13											
350	7,5	0 до 60 °C с подсветкой	35											
1	0 353 10													
1	0 348 06													
		Термостат Точность 0,5 °C (при подключении нейтрали) Зона коммутации и регулирования: 2 °C 12 – 250 В перемен. тока Размыкающий контакт: 10 А, замыкающий контакт: 5 А Крепление на рейку Регулирование в диапазоне 5 – 60 °C с использованием размыкающего и замыкающего контакта												
1	0 348 47													
		Гигростат Обеспечивает регулирование относительной влажности внутри щитка или шкафа, что позволяет избежать выпадения конденсата. Регулирование производится путем включения и отключения электрического нагревателя или вентилятора. 230 В пер. тока, 50/60 Гц Размыкающий контакт: 6 А, 240 В ~, 4 А, 24 В = Замыкающий контакт: 8 А, 240 В ~ 4 А, 24 В = Крепление на рейку Регулирование относительной влажности в диапазоне 35-100 %.												
1	0 353 11													

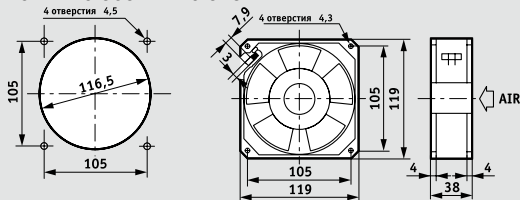
Упак.	Кат. №	Система обогрева (продолжение)
		Гигротермостат Обеспечивает независимое регулирование температуры и влажности внутри щитка или шкафа, что позволяет избежать выпадения конденсата. Регулирование производится путем включения и отключения электрического нагревателя или вентилятора. 230 В пер. тока, 50/60 Гц Размыкающий контакт: 6 А, 240 В ~, 4 А, 24 В = Замыкающий контакт: 8 А, 240 В ~, 4 А, 24 В = Крепление на рейку Регулирование температуры в диапазоне 0-60 °C и относительной влажности в диапазоне 50-90 %
1	0 353 12	
		Дверной контакт 3 А – 240 В 1 размыкающий контакт, 1 замыкающий контакт Обеспечивает при открытии двери шкафа отключение кондиционера и включение осветительного прибора
1	0 476 28	Для шкафов Altis
1	0 363 13	Для щитов Atlantic

■ Принципы работы

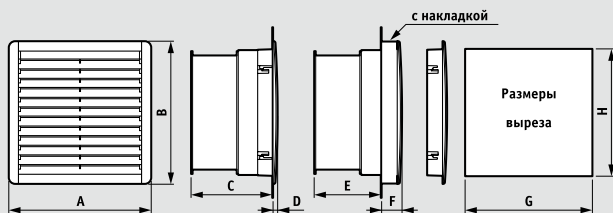


■ Вентиляторы, воздухораспределительные решетки и накладки

Габаритные размеры и размеры выреза
Кат. № 0 365 71 и 0 348 17



Кат. №№ 0 348 50/51/52/53/54/34/35/36



Кат. №	A	B	C	D	E	F	G	H
0 348 50	150	150	70	7	43	34	125	125
0 348 51	250	250	105	8	78	35	223	223
0 348 52	250	250	123	8	96	35	223	223
0 348 53	325	325	152	10	125	37	291	291
0 348 54	325	325	115	10	88	37	291	291
0 348 34	150	150	-	7	-	34	125	125
0 348 35	250	250	-	8	-	35	223	223
0 348 36	325	325	-	10	-	37	291	291

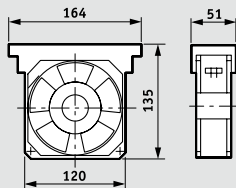
■ Технические характеристики

Кат. №	0 365 71/348 17	0 348 50	0 348 51	0 348 52	0 348 53	0 348 54
Напряжение (В) / кол-во фаз	220-240/1	230/1	230/1	220-240/1	220-240/1	230/1
Частота (Гц)	50/60	50/60	50/60	50/60	50/60	50/60
Расход воздуха, обеспечиваемый вентилятором без нагрузки (м³/ч)	160	160	160	450	900	1200
Расход с решеткой	30	40	120	240	400	550
Макс. статическое давление (мм водн. ст.)	100	66	51	111	160	186
Потребляемая мощность (Вт)	22	20	20	29	67	114
Потребляемый ток (А)	0,14	0,125	0,125	0,426	0,3	0,5
Температура при эксплуатации	- 10 °С / + 50 °С					
IP/IK	32/10	54/08	54/08	54/08	54/08	54/08
Уровень шума (дБ)	49	43	43	50	61	71
Масса (кг)	0,72	0,8	1,4	1,7	3,6	3,7

■ Внутренний рециркуляционный вентилятор

Габаритные размеры

Кат. № 0 365 74



■ Технические характеристики

Кат. №	Рециркуляционный вентилятор 50/60 Гц							
	Номинальная скорость (об/мин)	Макс. расход (м³/ч)	Статическое давление (мм водн. ст.)	Потребляемая мощность (Вт)	Потребляемый ток (мА)	Температура при эксплуатации (°С)	Уровень шума (дБА)	Масса (кг)
0 365 74	2750	160	10	18	135	- 10 / + 55	44	0,55

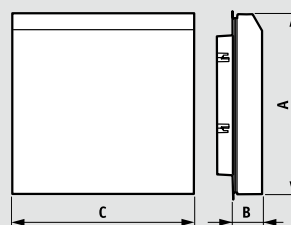
■ Вентиляторы для установки на крыше шкафа

Технические характеристики

Кат. №	Макс. расход (м³/ч)	Потребляемая мощность (Вт)	Потребляемый ток (мА)	Температура при эксплуатации (°С)	Уровень шума (дБА)	Масса (кг)
0 348 07	600	70	0,32	50	64	4,1
0 348 08	1000	180	0,5	50	72	4,3

■ Защитный комплект (мм)

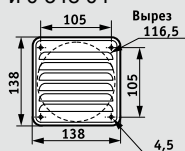
Кат. №	A	B	C
0 348 78	185,5	45	192
0 348 79	285,5	45	289
0 348 80	361,5	45	358,5



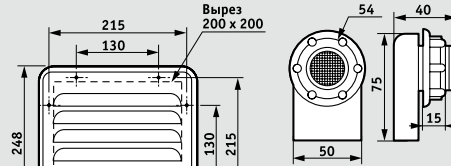
■ Устройства естественной вентиляции

Габаритные размеры и размеры выреза

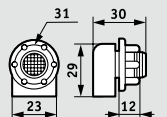
Кат. № 0 365 70 и 0 348 04



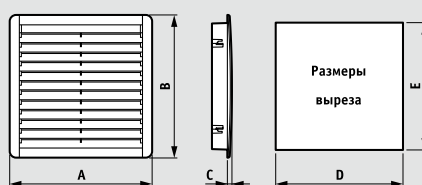
Кат. № 0 348 16 и 0 348 05 Кат. № 0 365 79



Кат. № 0 365 78



Кат. №№ 0 348 34/35/36



Кат. №	A	B	C	D	E
0 348 34	150	150	7	125	125
0 348 35	250	250	8	223	223
0 348 36	325	325	10	291	291

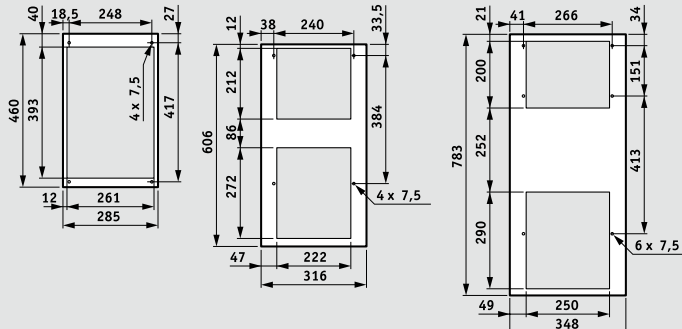
■ Кондиционеры

Габаритные размеры и размеры выреза

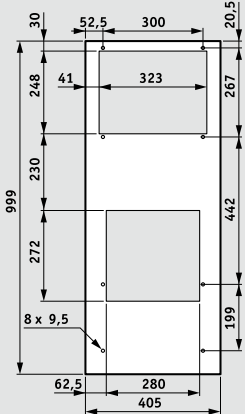
Кат. № 0 353 46

Кат. № 0 353 47

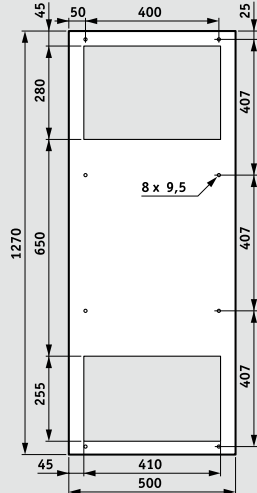
Кат. № 0 353 48



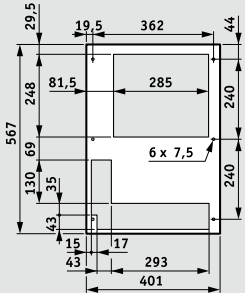
Кат. №№ 0 353 49/50/51/54/55



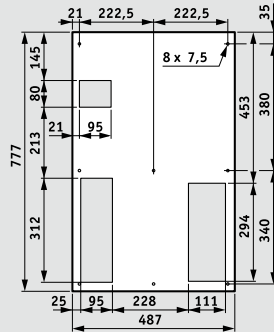
Кат. №№ 0 353 53/56



Кат. №№ 0 353 58/59/60/63/64



Кат. №№ 0 353 62/65



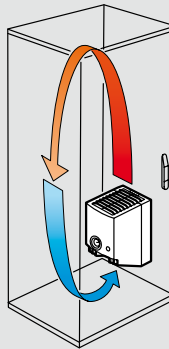
Технические характеристики кондиционеров

Вертикальные кондиционеры										
Кат. №	0 353 46	0 353 47	0 353 48	0 353 49	0 353 50	0 353 51	0 353 53	0 353 54	0 353 55	0 353 56
Холодопроизводительность (Вт)	-	-	-	-	-	-	-	-	-	-
L35L35/EN 814	380	640	820	1250	1600	2000	3850	1600	2000	3850
L35L50/EN 814	240	470	680	910	1230	1510	2870	1230	1510	2870
Напряжение (В) / кол-во фаз	230/1	230/1	230/1	230/1	230/1	230/1	230/1	400/2	400/3	400/3
Частота (Гц)	50/60	50/60	50/60	50/60	50/60	50/60	50/60	50/60	50/60	50/60
Потребляемая мощность (Вт)	330	470	490	760	940	1290	1990	960	1150	2050
Потребляемый ток (А) в рабочем режиме	1,6	2,1	2,6	3,8	5,3	6,5	9,5	2,9	2,5	3,6
Потребляемый ток (А) при пуске	6	8,1	10,8	11	18	24	35,2	11	10	18
Расход воздуха во внутреннем контуре (м³/ч)	280	330	330	570	570	860	1450	570	860	1450
Расход воздуха во внешнем контуре (м³/ч)	280	570	570	860	1050	1050	1450	1050	1050	1450
Заправка хладагента R134a (кг)	0,11	0,2	0,14	0,38	0,45	0,42	1,05	0,45	0,59	1,05
Степень защиты (IP) внутреннего контура	54	54	54	54	54	54	54	54	54	54
Степень защиты (IP) внешнего контура ⁽¹⁾	24	24	24	24	24	24	24	24	24	24
Уровень шума (дБ)	60	65	65	65	65	65	70	65	65	70
Размеры: В x Д x Г	460 x 285 x 176	605 x 315 x 209	783 x 348 x 213	999 x 406 x 237	999 x 406 x 237	999 x 406 x 237	1270 x 500 x 335	999 x 406 x 237	999 x 406 x 237	1270 x 500 x 325
Масса (кг)	17	21	27	38	40	52	82	42	54	85

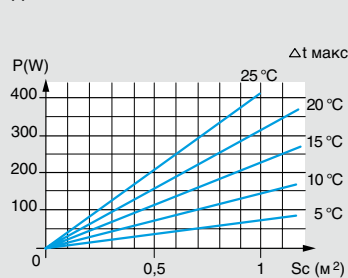
Кондиционеры для установки на верхнюю панель							
Кат. №	0 353 58	0 353 59	0 353 60	0 353 62	0 353 63	0 353 64	0 353 65
Холодопроизводительность (Вт)	-	-	-	-	-	-	-
L35L35/EN 814	1150	1550	2050	3850	1550	2050	3850
L35L50/EN 814	900	1200	1560	2870	1200	1560	2870
Напряжение (В) / кол-во фаз	230/1	230/1	230/1	230/1	400/2	400/3	400/3
Частота (Гц)	50/60	50/60	50/60	50/60	50/60	50/60	50/60
Потребляемая мощность (Вт)	660	930	1300	1950	940	1190	1890
Потребляемый ток (А) в рабочем режиме	3,2	4,5	6	9	2,8	1,9	3,4
Потребляемый ток (А) при пуске	11	18	24	38,2	9,6	10	17
Расход воздуха во внутреннем контуре (м³/ч)	570	860	1050	1450	860	1050	1450
Расход воздуха во внешнем контуре (м³/ч)	1010	1820	1820	3410	1820	1820	3410
Заправка хладагента R134a (кг)	0,63	0,8	1,05	1,8	0,8	0,55	1,6
Степень защиты (IP) внутреннего контура	54	54	54	54	54	54	54
Степень защиты (IP) внешнего контура ⁽¹⁾	24	24	24	24	24	24	24
Уровень шума (дБ)	65	65	65	75	65	65	75
Размеры: В x Д x Г (мм)	415 x 567 x 401	415 x 567 x 401	415 x 567 x 401	487 x 777 x 492	415 x 567 x 401	415 x 567 x 401	487 x 777 x 492
Масса (кг)	40	44	50	83	46	52	86

⁽¹⁾ Возможна степень защиты IP 34: обращайтесь в компанию Legrand

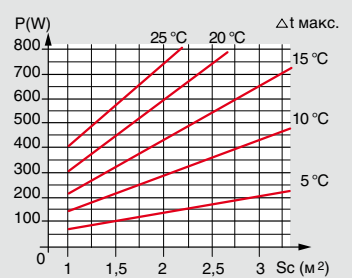
Обогрев Принцип действия



до 1 м²



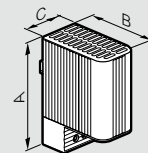
начиная с 1 м²



В зависимости от приведенной площади шкафа и допустимой разницы температур определить мощность устанавливаемого нагревательного элемента.

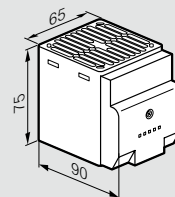
Габариты (мм)

Кат. №№ 0 353 06/07/08/09

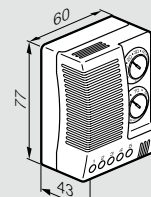


Кат. №	Мощность	A	B	C
0 353 06	20 Вт	98	75	38
0 353 07	50 Вт	110	90	60
0 353 08	100 Вт	110	90	60
0 353 09	150 Вт	150	90	60

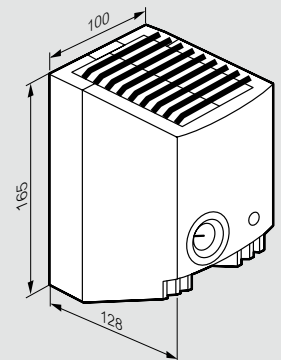
Кат. № 0 353 10



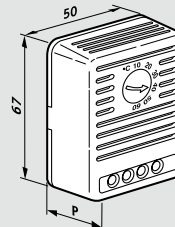
Кат. № 0 353 12



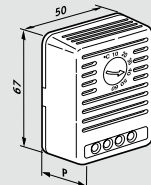
Кат. № 0 348 06



Кат. № 0 348 47



Кат. № 0 353 11



Кат. №	P (мм)
0 348 47	34

Кат. №	A	B	C
0 353 11	64	43	34

Вертикальная установка в нижней части шкафа
Для обеспечения нормальной циркуляции воздуха:
- для Кат. № 0 353 11/12 оставьте вокруг аппарата проходы шириной не менее 50 мм
- для Кат. № 0 353 10 оставьте вокруг аппарата проходы шириной не менее 150 мм и сверх того для чувствительных аппаратов - не накрывать

Шкафы серии XL³: одно решение для любых задач

В серии XL³ реализованы многочисленные инновации, обеспечивающие свободу выбора конфигурации, быструю и безопасную сборку, возможность расширения и экономию времени, затрачиваемого на обслуживание

МОДЕЛЬНЫЙ РЯД

Распределительные шкафы и щиты XL³ 125 / 160 / 400 / 800 / 4000 / 6300

- Шкафы Legrand серий XL³ 125 - XL³ 6300 удовлетворяют всем требованиям к качеству.
- Стильные и прочные шкафы XL³ обеспечивают надежное крепление оборудования.



РАСПРЕДЕЛИТЕЛЬНЫЕ ЩИТЫ И ШКАФЫ XL³ 6300 / 4000 / 800 / 400, [СТР. 296-338](#)



РАСПРЕДЕЛИТЕЛЬНЫЕ ЩИТЫ И ШКАФЫ XL³ 160 / 125
для модульного оборудования, [СТР. 340-345](#)



DX³

DPX³

DPX

DMX³

Дополнительное оборудование

- Совместимость XL³ 6300 / 4000 с автоматическими выключателями DMX³ на токи до 6300 А
- Совместимость с автоматическими выключателями в литом корпусе DPX³ 160, DPX³ 250, DPX 250 / 630 / 1250 / 1600
- Монтаж модульного оборудования на одном уровне с аппаратами DPX³



ОБОРУДОВАНИЕ ДЛЯ XL³ 6300 / 4000,
СТР. 296, 305

ОБОРУДОВАНИЕ ДЛЯ XL³ 800,
СТР. 324

ОБОРУДОВАНИЕ ДЛЯ XL³ 800,
СТР. 333



0 211 37

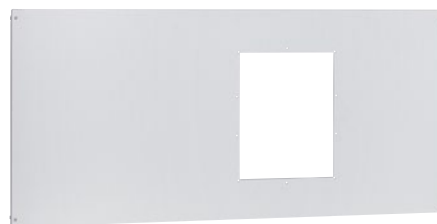
Состав комплекта (вариант):
 - верхняя панель и основание шкафа Кат. № 0 211 35
 - опорные стойки Кат. № 0 211 36
 - монтажные стойки Кат. № 0 211 37
 - задняя панель Кат. № 0 211 41
 - рама для крепления лицевых панелей Кат. № 0 208 55
 - рым-болты Кат. № 0 205 82



0 211 43



0 211 40



0 211 39

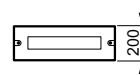
IP 30 - IK 07

Для сборки шкафа необходимы: верхняя панель и основание, опорные стойки, задняя и боковые панели цвета RAL 7035, цоколь - RAL 7004
 Высота 2200 мм, полезная высота для установки лицевых панелей 2000 мм

Упак.	Кат. №	Шкафы сборные металлические		
1	0 211 36	Опорные стойки Прикрепляются к верхней панели и основанию На этих стойках закрепляются задняя и боковые панели Комплект из 4 стоек		
		Верхняя панель и основание шкафа Оснащены панелями для ввода кабеля Служат для закрепления опорных стоек		
		Глубина, мм	Ширина, мм	
			Снаружи	Полезная
1	0 211 33	475	1425	1300
1	0 211 34	725	1425	1300
1	0 211 35	975	1425	1300
1	0 208 57 0 208 58 0 208 59	Боковые панели Комплект: 1 панель и 8 винтов		
		Ширина 475 мм		
		Ширина 725 мм		
1	0 211 41	Задняя панель Винтовое крепление Ширина 1300 мм Поставляется комплектом из двух частей		
1	0 211 48	Уплотнитель IP 30 1300 x 2000 мм		
		Цоколи, устанавливаемые встык		
		Высота, мм	Глубина, мм	Ширина, мм
1	0 211 30	100	475	1425
1	0 211 31	100	725	1425
1	0 211 32	100	975	1425

Компоненты		
1	0 211 37	Монтажные стойки Служат для закрепления компонентов, используемых для монтажа (пластины, рейки и т.д.) Комплект из 2 монтажных стоек
	0 208 55	Рама для крепления лицевых панелей Фиксируемая для шкафов шириной 725 мм или 975 мм
1	0 373 12	Изолирующие суппорты для шин 6300 А Суппорты для 3 шин 200x10 мм на каждую фазу
1	0 373 13	Фиксированный суппорт Дополнительный суппорт Устанавливается в дополнение к фиксированному суппорту Кат. № 0 373 12 для соблюдения расстояния между шинами (в зависимости от Ics)

Упак.	Кат. №	Аксессуары
1	0 205 86	Аксессуары для соединения шкафов Комплект из 8 болтов с ключом
	0 205 88	Комплект из 2 уголков для усиления конструкции
	0 205 89	Комплект из 2 пластин для усиления конструкции
1	0 205 82	Рым-болты Комплект из 4 колец Макс. нагрузка на кольцо: 480 кг
		Аксессуары для монтажа модульных аппаратов на рейку
1	0 211 42	Рейка Включают алюминиевую рейку и 2 уголка для фиксации в 2 позициях Для монтажа на функциональных стойках шкафов XL ³ 6300 36 модулей
		Металлическая лицевая панель Высота 200 мм

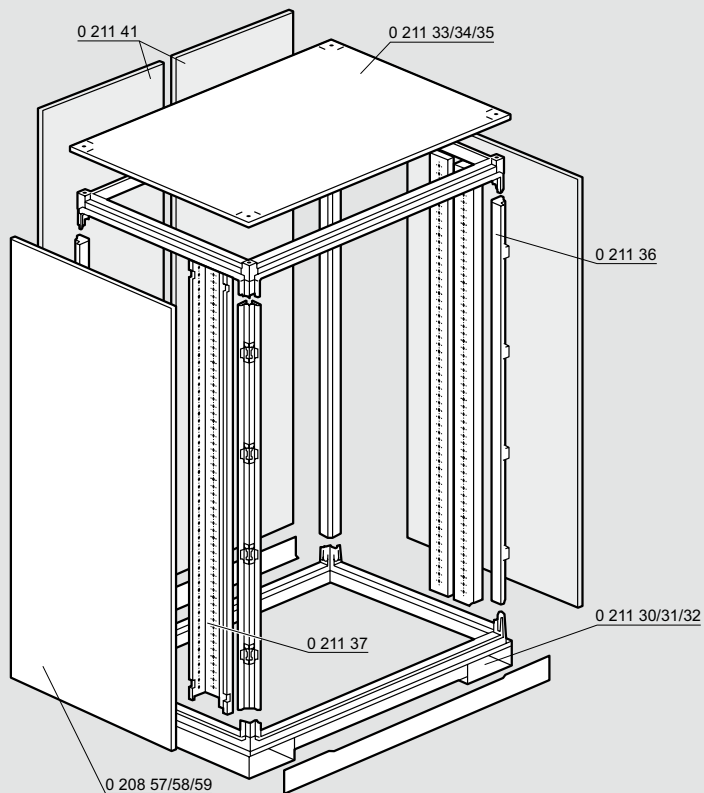


1	0 211 38	Аксессуары для монтажа автоматических выключателей DMX³ 6300 Пластины для монтажа Для 1 DMX ³ 6300 ЗП/4П фиксированного исполнения
		Для 1 DMX ³ 6300 ЗП/4П выкатного исполнения
1	0 211 39	Металлическая лицевая панель Для 1 DMX ³ 6300 ЗП/4П фиксированного или выкатного исполнения
1	0 211 44 0 211 45	Сплошные металлические лицевые панели Высота 200 мм, ширина 1300 мм Высота 400 мм, ширина 1300 мм
		Аксессуары для разделения Комплект для секционирования DMX ³ 6300 (разделение вида 4b) Перегородка для отгораживания сборных шин 6300 А

Кат №, выделенные красным: Новая продукция

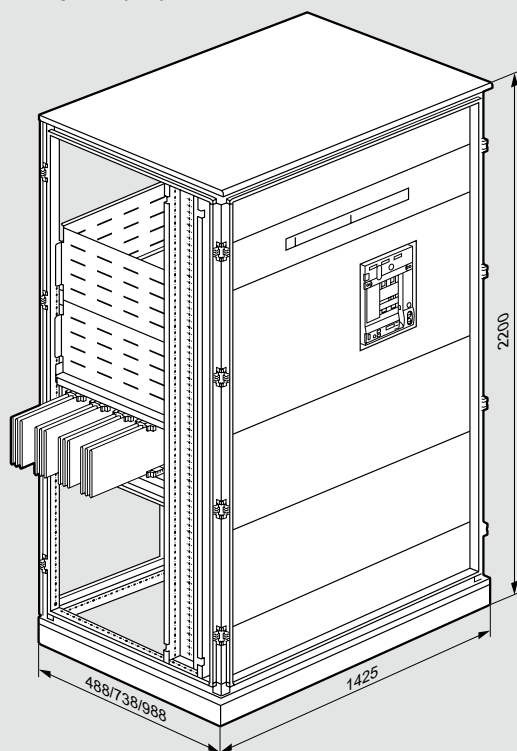
Распределительные шкафы XL³ 6300

■ Принцип сборки

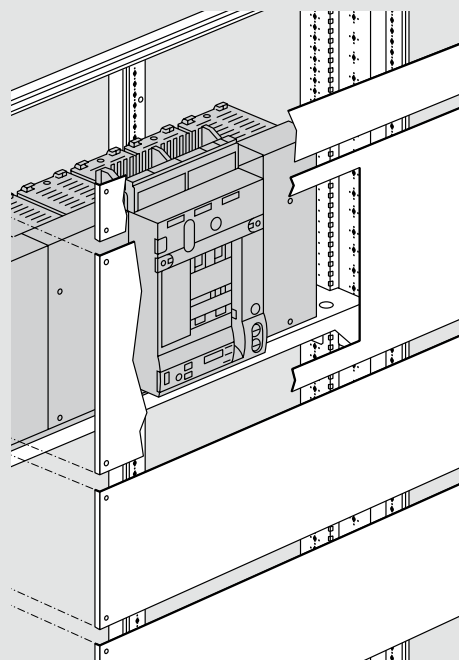


■ Размеры

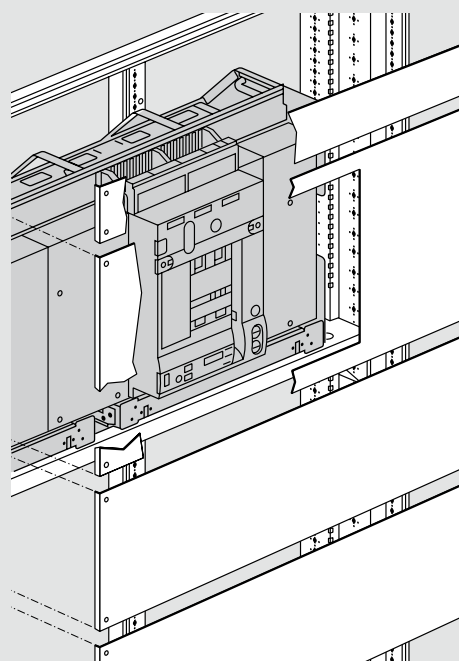
Габариты (мм)



■ Монтаж DMX³ 6300 фиксированного исполнения с помощью пластины Кат. № 0 211 38



■ Монтаж DMX³ 6300 выкатного исполнения с помощью пластины Кат. № 0 211 40



Аппарат	Версия	Позиция	Конфигурация	Выводы	
МОНТАЖ НА МОДУЛЬНОЙ РЕЙКЕ					
Модульное < 63 А		вертикальная			
Модульное > 63 А		вертикальная			
Vistor 63 и 160 А	модульное оборуд-ие	вертикальная			
DPX-IS 250	фиксированная	вертикальная	с модульными аппаратами	спереди или сзади	
МОНТАЖ НА ПЛАСТИНЕ					
DPX³ 160 (Возможна комбинация с DPX ³ 250)	стационарное	вертикальное	без электродвигательного привода, установленного сбоку	передние	
			с электродвигательным приводом, установленным сбоку	передние	
			без электродвигательного привода, установленного спереди	передние или задние	
			с электродвигательным приводом, установленным спереди	передние или задние	
			с поворотной рукояткой	передние	
			в составе устройства ручного ввода резерва	передние	
	выкатное	вертикальное	в составе устройства автоматического ввода резерва	передние	
				передние или задние	
				передние	
		горизонтальное	с или без электродвигательного привода, установленного спереди	передние или задние	
			с или без электродвигательного привода, установленного спереди	передние или задние	
			с поворотной рукояткой	передние или задние	
DPX³ 250 (Возможна комбинация с DPX ³ 160-125 с терромагнитным расцепителем)	стационарное	вертикальное	без электродвигательного привода, установленного сбоку	передние	
			с электродвигательным приводом, установленным сбоку	передние	
			без электродвигательного привода, установленного спереди	передние или задние	
			с электродвигательным приводом, установленным спереди	передние или задние	
			с поворотной рукояткой	передние	
			в составе устройства ручного ввода резерва	передние	
	выкатное	вертикальное	в составе устройства автоматического ввода резерва	передние	
				передние или задние	
				передние	
		горизонтальное	–	передние	
			с или без электродвигательного привода, установленного спереди	передние или задние	
			с или без электродвигательного привода, установленного спереди	передние или задние	
горизонтальное	вертикальное	с поворотной рукояткой	передние или задние		
		в составе устройства автоматического или ручного ввода резерва	передние или задние		
		с или без электродвигательного привода, установленного спереди	передние или задние		

XL ³ 4000 – 24 модуля							XL ³ 4000 – 36 модулей					
Подкладка	Устройство фиксации	Пластина	Металлическая лицевая панель				Устройство фиксации	Пластина	Металлическая лицевая панель			
			Высота, мм	На 1/4 оборота	На винтах	Замок			Высота, мм	На 1/4 оборота	Замок	
	0 206 00	-	150	0 208 00	0 209 00	-	0 206 50	-	150	0 209 50	-	
	0 206 00	-	200	0 208 01	0 209 01	-	0 206 50	-	200	0 209 51	-	
	0 206 00	-	200	0 208 01	0 209 01	-	0 206 50	-	200	0 209 51	-	
	0 206 00	0 262 39	300	0 208 10	0 209 10	-	0 206 50	0 262 39	300	0 209 60	-	
-	-	0 206 11 + 4 210 71	300	0 208 10	0 209 10	-	-	0 206 61 + 4 210 71	300	0 209 60	-	
-	-	0 206 11 + 4 210 68	300	0 208 10	0 209 10	-	-	0 206 61 + 4 210 68	300	0 209 60	-	
0 207 50	0 207 90	0 207 49	300	0 208 10	0 209 10	-	0 207 61	0 207 49	300	0 209 60	-	
-	0 207 90	0 207 49	300	0 208 10	0 209 10	-	0 207 61	0 207 49	300	0 209 60	-	
-	-	0 206 08 + 4 210 71	300	0 208 05	0 209 05	-	-	-	-	-	-	
0 207 50	0 207 90	0 207 49	300	0 208 05	0 209 05	-	0 207 61	0 207 49	300	0 209 65	-	
-	-	0 206 11 + 4 210 58	300	0 208 10	0 209 10	-	-	-	-	-	-	
0 207 50	0 206 63	0 206 71	300	0 208 10	0 209 10	-	-	-	-	-	-	
-	-	0 206 13 + 4 210 58	300	0 208 10	0 209 10	-	-	-	-	-	-	
-	0 206 63	0 206 71	300	0 208 10	0 209 10	-	-	-	-	-	-	
-	-	0 206 15	150	0 208 13	0 209 13	-	-	-	-	-	-	
-	-	0 207 94	150	0 208 13	0 209 13	-	-	-	-	-	-	
0 207 50	0 207 91	0 207 59	400	-	-	0 212 11	-	-	-	-	-	
	0 207 91	0 207 59	400	-	-	0 212 08	-	-	-	-	-	
0 207 50	0 206 69	0 206 81	400	-	-	0 212 11	-	-	-	-	-	
-	-	0 207 95	200	-	-	0 212 13	-	-	-	-	-	
-	-	0 206 11 + 4 210 72	300	0 208 10	0 209 10	-	-	0 206 61 + 4 210 72	300	0 209 60	-	
-	-	0 206 11 + 4 210 69	300	0 208 10	0 209 10	-	-	0 206 61 + 4 210 69	300	0 209 60	-	
-	0 207 90	0 207 64	300	0 208 10	0 209 10	-	0 207 61	0 207 49	300	0 209 60	-	
0 207 50	0 207 90	0 207 64	300	0 208 10	0 209 10	-	0 207 61	0 207 49	300	0 209 60	-	
0 207 50	-	0 206 08 + 4 210 72	300	0 208 05	0 209 05	-	-	-	-	-	-	
0 207 50	0 207 90	0 207 64	300	0 208 05	0 209 05	-	0 207 61	0 207 49	300	0 209 65	-	
-	-	0 206 11 + 4 210 58	300	0 208 10	0 209 10	-	-	-	-	-	-	
0 207 50	0 206 63	0 206 73	300	0 208 10	0 209 10	-	-	-	-	-	-	
-	-	0 206 13 + 4 210 58	300	0 208 10	0 209 10	-	-	-	-	-	-	
-	0 206 63	0 206 73	300	0 208 10	0 209 10	-	-	-	-	-	-	
-	-	0 206 17	200	0 208 17	0 209 17	-	-	-	-	-	-	
-	-	0 207 96	200	0 208 17	0 209 17	-	-	-	-	-	-	
0 207 50	0 207 91	0 207 69	400	-	-	0 212 11	-	-	-	-	-	
	0 207 91	0 207 69	400	-	-	0 212 08	-	-	-	-	-	
0 207 50	0 206 69	0 206 83	400	-	-	0 212 11	-	-	-	-	-	
-	-	0 207 97	200	-	-	0 212 13	-	-	-	-	-	

XL ³ 4000 - 24 модуля							XL ³ 4000 - 36 модулей				
Подкладка	Устройство фиксации	Пластина	Металлическая лицевая панель				Устройство фиксации	Пластина	Металлическая лицевая панель		
			Высота (мм)	На 1/4 оборота	На винтах	Замок			Высота (мм)	На 1/4 оборота	Замок
	-	0 206 20	400	0 208 20	0 209 20	-	-	0 206 70	400	0 209 70	-
0 207 50 ⁽¹⁾	0 207 20	0 207 75	400	0 208 20	0 209 20	-	0 207 70	0 207 75	400	0 209 70	-
	-	0 206 22	600	0 208 22	0 209 22	-	-	0 206 72	600	0 209 72	-
0 207 50 ⁽¹⁾	0 207 22	0 207 76	600	0 208 22	0 209 22	-	0 207 72	0 207 76	600	0 209 72	-
	-	0 206 24	200	0 208 24	0 209 24	-	-	-	-	-	-
	-	0 207 24	200	-	0 209 24	-	-	-	-	-	-
0 207 50 ⁽¹⁾	-	0 206 74	400	-	0 209 74	-	-	-	-	-	-
	0 207 21	0 207 77	400	-	-	212 20	-	-	-	-	-
	0 207 23	0 207 78	600	-	-	0 212 22	-	-	-	-	-
	-	0 207 27	200	-	-	0 212 24	-	-	-	-	-
0 207 50	0 207 21	0 207 77	400	-	-	0 212 21	-	-	-	-	-
0 207 50	0 207 21	0 207 77	400	-	-	0 212 02	-	-	-	-	-
0 207 50	0 207 23	0 207 78	600	-	-	0 212 23	-	-	-	-	-
0 207 50	0 207 23	0 207 78	600	-	-	0 212 03	-	-	-	-	-
	-	0 207 26	300	-	-	0 212 26	-	-	-	-	-
	-	0 207 26	300	-	-	0 212 27	-	-	-	-	-
0 207 50	-	0 206 74	400	-	-	0 212 90	-	-	-	-	-
0 207 50	-	0 206 74	400	-	-	0 212 91	-	-	-	-	-
	-	0 206 20	400	0 208 20	0 209 20	-	-	0 206 70	400	0 209 70	-
0 207 50 ⁽¹⁾	0 207 20	0 207 85	400	0 208 20	0 209 20	-	0 207 70	0 207 85	400	0 209 70	-
	-	0 206 22	600	0 208 22	0 209 22	-	-	0 206 72	600	0 209 72	-
0 207 50 ⁽¹⁾	0 207 22	0 207 86	600	0 208 22	0 209 22	-	0 207 72	0 207 86	600	0 209 72	-
	-	0 206 23	300	0 208 23	0 209 11	-	-	-	-	-	-
	-	0 207 93	300	-	0 209 23	-	-	-	-	-	-
0 207 50 ⁽¹⁾	-	0 206 74	400	-	0 209 76	-	-	-	-	-	-
	0 207 21	0 207 87	400	-	-	0 212 20	-	-	-	-	-
	0 207 23	0 207 88	600	-	-	0 212 22	-	-	-	-	-
	-	0 207 98	300	-	-	0 212 17	-	-	-	-	-
0 207 50	0 207 21	0 207 87	400	-	-	0 212 21	-	-	-	-	-
0 207 50	0 207 21	0 207 87	400	-	-	0 212 04	-	-	-	-	-
0 207 50	0 207 23	0 207 88	600	-	-	0 212 23	-	-	-	-	-
0 207 50	0 207 23	0 207 88	600	-	-	0 212 05	-	-	-	-	-
	-	0 207 98	300	-	-	0 212 18	-	-	-	-	-
	-	0 207 98	300	-	-	0 212 19	-	-	-	-	-
0 207 50	-	0 206 76	400	-	-	0 212 94	-	-	-	-	-
0 207 50	-	0 206 76	400	-	-	0 212 95	-	-	-	-	-
	-	0 206 07	300	0 208 07	0 209 07	-	-	0 206 57	300	0 209 57	-
	-	0 206 09	300	-	0 209 09	-	-	-	-	-	-
	-	0 211 00	400	-	0 211 13	-	-	-	-	-	-
	-	0 211 00	400	0 211 10	0 211 11	-	-	0 211 02	400	0 211 12	-
0 207 50 ⁽¹⁾⁽²⁾	-	0 211 04	400	-	0 211 14	-	-	-	-	-	-
0 207 50 ⁽¹⁾⁽²⁾	-	0 211 06	400	0 211 10	0 211 11	-	-	0 211 03	400	0 211 12	-
0 207 50 ⁽¹⁾⁽²⁾	-	0 211 06	400	-	0 211 14	-	-	-	-	-	-
	-	0 211 00	400	0 208 34	0 209 34	-	-	0 211 02	400	0 209 84	-
	-	0 211 00	400	-	0 209 35	-	-	-	-	-	-
0 207 50 ⁽¹⁾⁽²⁾	-	0 207 36	400	0 208 34	0 209 34	-	-	-	-	-	-
0 207 50 ⁽¹⁾⁽²⁾	-	0 207 36	400	-	0 209 35	-	-	-	-	-	-
	-	0 206 86	800	-	0 209 86	-	-	-	-	-	-
	-	0 206 86	800	-	0 209 87	-	-	-	-	-	-
	-	0 211 05	400	-	-	0 211 15	-	-	-	-	-
	-	0 211 05	400	-	-	0 211 16	-	-	-	-	-
	-	0 207 35	400	-	-	0 212 34	-	-	-	-	-
	-	0 207 35	400	-	-	0 212 35	-	-	-	-	-
	-	0 206 87	800	-	-	0 212 36	-	-	-	-	-
	-	0 206 87	800	-	-	0 212 37	-	-	-	-	-
	-	0 207 51	600	-	-	0 209 38	-	0 207 52	600	-	0 209 48
	-	0 207 53	600	-	-	0 209 38	-	0 207 54	600	-	0 209 48
	-	0 207 51	600	-	-	0 209 38	-	0 207 52	600	-	0 209 48
	-	0 207 53	600	-	-	0 209 38	-	0 207 54	600	-	0 209 48
	-	0 207 51	600	-	-	0 209 39	-	0 207 52	600	-	0 209 48
	-	0 207 53	600	-	-	0 209 39	-	0 207 54	600	-	0 209 48

⁽¹⁾ При монтаже моторных приводов подкладка не нужна
⁽²⁾ Набор их двух подкладок в случае регулируемых пластин

XL³ 4000

сборные распределительные шкафы и секции

Шкафы	Комплект монтажный: «крыша+основание»	Каркасные цоколи	Цоколи	Функционал. стойки	Монтажные стойки		Внутренние траверсы кабельной секции	Наружные панели-кабельной секции	Задние панели	Боковые панели	Двери									
					фиксир.	поворотн.					Выгнутые	Плоские	Металлич.	Остекл.	Металлич.	Остекл.				
Шир. x Глуб. (мм)	Высота (мм)																			
		725 x 475	2000	0 205 04	0 205 00	0 205 14	0 205 12	0 205 58	0 205 68	-	-	0 205 42	0 205 41	0 205 54	0 205 64	0 205 74	0 205 84			
	2200		0 208 50	0 205 14	0 208 52	0 208 55	-			0 208 58	0 208 57	0 208 61	0 208 63	-	-					
725 x 725	2000	0 205 05	0 205 00	0 205 15	0 205 13	0 205 58	0 205 68	-	-	0 205 42	0 205 42	0 205 54	0 205 64	0 205 74	0 205 84					
	2200		0 208 50	0 205 15	0 208 53	0 208 55	-			0 208 58	0 208 58	0 208 61	0 208 63	-	-					
725 x 975	2000	0 205 06	0 205 00	0 205 18	0 205 13	0 205 58	0 205 68	-	-	0 205 42	0 205 43	0 205 54	0 205 64	0 205 74	0 205 84					
	2200		0 208 50	0 205 18	0 208 53	0 208 55	-			0 208 58	0 208 59	0 208 61	0 208 63	-	-					
975 x 475	2000	0 205 07	0 205 00	0 205 17	0 205 12	0 205 58	0 205 69	-	-	0 205 43	0 205 41	0 205 57	0 205 67	0 205 77	0 205 87					
	2200		0 208 50	0 205 17	0 208 52	0 208 55	-			0 208 59	0 208 57	0 208 62	0 208 64	-	-					
975 x 475	2000	0 205 07	0 205 00	0 205 17	0 205 16	0 205 59	0 205 79	0 205 21	0 205 47	0 205 43	0 205 41	0 205 57	0 205 67	0 205 77	0 205 87					
	2200		0 208 50	0 205 17	0 208 54	0 208 56	-			0 208 59	0 208 57	0 208 62	0 208 64	-	-					
975 x 725	2000	0 205 08	0 205 00	0 205 18	0 205 13	0 205 58	0 205 69	-	-	0 205 43	0 205 42	0 205 57	0 205 67	0 205 77	0 205 87					
	2200		0 208 50	0 205 18	0 208 53	0 208 55	-			0 208 59	0 208 58	0 208 62	0 208 64	-	-					
975 x 725	2000	0 205 08	0 205 00	0 205 18	0 205 16	0 205 59	0 205 79	0 205 22	0 205 47	0 205 43	0 205 42	0 205 57	0 205 67	0 205 77	0 205 87					
	2200		0 208 50	0 205 18	0 208 54	0 208 56	-			0 208 59	0 208 58	0 208 62	0 208 64	-	-					
975 x 975	2000	0 205 09	0 205 00	0 205 19	0 205 13	0 205 58	0 205 69	-	-	0 205 43	0 205 43	0 205 57	0 205 67	0 205 77	0 205 87					
	2200		0 208 50	0 205 19	0 208 53	0 208 55	-			0 208 59	0 208 59	0 208 62	0 208 64	-	-					
975 x 975	2000	0 205 09	0 205 00	0 205 19	0 205 16	0 205 59	0 205 79	0 205 23	0 205 47	0 205 43	0 205 43	0 205 57	0 205 67	0 205 77	0 205 87					
	2200		0 208 50	0 205 19	0 208 54	0 208 56	-			0 208 59	0 208 59	0 208 62	0 208 64	-	-					

Кабельные секции		Комплект монтажный: «крыша+основание»	Каркасные цоколи	Цоколи	Наружные панели	Задние панели	Боковые панели	Двери
Шир. x Глуб. (мм)	Высота (мм)							
475 x 475	2000		0 205 00		0 205 48	0 205 41	0 205 41	0 205 71
	2200	0 205 01	0 208 50	0 205 11	0 208 67	0 208 57	0 208 57	0 208 65
475 x 725	2000		0 205 00		0 205 48	0 205 41	0 205 42	0 205 71
	2200	0 205 02	0 208 50	0 205 14	0 208 67	0 208 57	0 208 58	0 208 65
475 x 975	2000		0 205 00		0 205 48	0 205 41	0 205 43	0 205 71
	2200	0 205 03	0 208 50	0 205 17	0 208 67	0 208 57	0 208 59	0 208 65

(1) С интегрированной кабельной секцией

XL³ 4000

Шкафы и сборные кабельные каналы, компоненты



0 205 12

Состав комплекта:

- опорная стойка, кат. № 0 205 00;
- верхняя панель и основание, кат. № 0 205 03/06/09;
- цоколь, кат. № 0 205 17/18/19;
- функциональные стойки, кат. № 0 205 13/16;
- промежуточная стойка, кат. № 0 205 20.

IP 30 – IK 07

IP 55 - IK 08 с дверью и комплект для уплотнения при объединении нескольких шкафов

В состав комплекта входит верхняя панель, опорные стойки, функциональные стойки, задняя и боковая панели RAL 7035 (цоколь RAL 7004). Высота снаружи: 2000 или 2200 мм

Вместимость: 24 модуля (шкафы шириной 725 или 975 с внутренними кабельными каналами), 36 модулей (шкафы шириной 975)

Полезная высота оперативной панели 1800 мм (только 1700 мм в случае использования опорной шарнирной рамы) или 2000 мм

Упак.	Кат. №	Сборные металлические шкафы и кабельные секции		
Опорные стойки				
Прикрепляются к верхней панели и основанию				
На этих стойках закрепляются задняя и боковые панели				
Комплект из 4 стоек				
1	0 205 00 0 208 50	Габарит, мм 2000 2200		
1	0 205 20 0 208 51	Промежуточная стойка		
Прикрепляется к верхней панели и основанию шкафа				
Верхняя панель и основание шкафа				
Оснащены панелями для ввода кабеля				
Служат для закрепления опорных стоек				
		Ширина.		
		Глубина, мм	Снаружи, мм	Полезная, мм
1	0 205 04	475	725	600
1	0 205 05	725	725	600
1	0 205 07	475	975	850
1	0 205 08	725	975	850
1	0 205 06	975	725	600
1	0 205 09	975	975	850
Верхняя панель и основание для кабельной секции				
Оснащены панелями для ввода кабеля				
Служат для закрепления опорных стоек				
1	0 205 01	475	475	350
1	0 205 02	725	475	350
1	0 205 03	975	475	350
Задняя и боковые панели				
Винтовое крепление				
1	0 205 41 0 208 57	Габарит, мм 2000 2200		
1	0 205 42 0 208 58	Ширина 475 мм		
1	0 205 43 0 208 59	Ширина 725 мм		
1	0 205 43 0 208 59	Ширина 975 мм		
Уплотнители				
1	0 205 61 0 208 31	IP 30 ширина 475 мм		
1	0 205 62 0 208 32	IP 30 ширина 725 мм		
1	0 205 63 0 208 33	IP 30 ширина 975 мм		
1	0 205 65 0 208 47	IP 55 накладка (используется в случае объединения)		
Цоколи, устанавливаемые встык				
		Высота, мм 100		
		Ширина (мм) Глубина (мм)		
1	0 205 11	475	475	
1	0 205 14	725	475	
1	0 205 15	725	725	
1	0 205 17	975	475	
1	0 205 18	975	725	
1	0 205 19	975	975	

Упак.	Кат. №	Компоненты		
Функциональные стойки				
Комплект из 2 функциональных стоек				
Служат для закрепления компонентов, используемых для монтажа (пластины, рейки и т.д.)				
1	0 205 12 0 208 52	Для XL ³ высотой, мм 2000 2200		
1	0 205 13 0 208 53	Функциональные стойки уменьшенного размера, для шкафов глубиной 475 мм		
1	0 205 16 0 208 54	Функциональные стойки для шкафов без кабельной секции		
1	0 205 16 0 208 54	Функциональные стойки для шкафов с кабельной секцией		
1	0 205 58 0 208 55	Опорные рамы для лицевых панелей		
Фиксируемые для шкафов шириной 725 мм или шкафов шириной 975 мм без внутренней кабельной секции				
1	0 205 59 0 208 56	Фиксируемые для шкафов шириной 975 мм с внутренней кабельной секцией		
1	0 205 68	Шарнирные для шкафов шириной 725 мм		
1	0 205 69	Шарнирные для шкафов шириной 975 мм без внутренней кабельной секции		
1	0 205 79	Шарнирные для шкафов шириной 975 мм с внутренней кабельной секцией		
1	0 207 50	Накладки для функциональных стоек		
Для монтажа аппаратов DPX на крепежные приспособления или регулируемые пластины				
Траверы, жестко закрепляемые				
Закрепляются на опорных стойках				
Необходимы для организации внутренней кабельной секции				
1	0 205 21	Комплект из 2 поперечин длиной 350 мм		
1	0 205 22	Комплект из 2 поперечин длиной 600 мм		
1	0 205 23	Комплект из 2 поперечин длиной 850 мм		
Регулируемые траверы				
Закрепляются на опорных стойках				
Служат в качестве держателей сборных шин				
1	0 205 51	Комплект из 2 поперечин длиной 350 мм		
1	0 205 52	Комплект из 2 поперечин длиной 600 мм		
1	0 205 53	Комплект из 2 поперечин длиной 850 мм		
2	0 205 30	Компоненты для рамы малого размера		
Комплект из четырех уголков для создания двойной рамы малого размера для установки стоек уменьшенного размера, Кат. № 0 205 12				
1	0 205 31	Комплект из 2 жестко закрепляемых поперечин длиной 350 мм		
1	0 205 32	Комплект из 2 жестко закрепляемых поперечин длиной 600 мм		
Передние панели, шарнирные и запираемые на замок				
1	0 205 47 0 208 66	Для внутренней кабельной секции		
1	0 205 48 0 208 67	Для внешней кабельной секции		



0 205 77



0 450 95



0 205 29

Упак	Кат. №	
	Высота (мм)	
	2000	2200
1	0 205 54	0 208 61
1	0 205 57	0 208 62
1	0 205 64	0 208 63
1	0 205 67	0 208 64
1	0 205 71	0 208 65
1	0 205 74	
1	0 205 77	
1	0 205 84	
1	0 205 87	

Реверсивные двери

Поставляются с ручками
Сменные дверные замки заказываются отдельно
Могут монтироваться спереди, сзади и сбоку

Выгнутая металл.

Высота 725 мм
Высота 975 мм

Выгнутая стеклян.

Высота 725 мм
Высота 975 мм

Плоская металл.

Высота 475 мм
Высота 725 мм
Высота 975 мм

Плоская стеклян.

Высота 725 мм
Высота 975 мм

Аксессуары

Аксессуары для сборки

Набор винтов
Комплект из 2 Г-образных пластин
Комплект из 2 пластин
Набор уплотнителей IP 55
Набор для соединения цоколя

Подъемные кольца

Комплект из 4 колец

Вентиляция

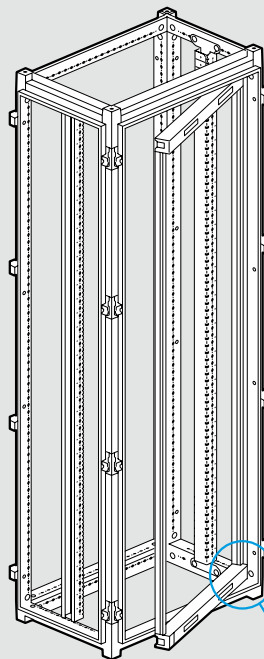
Вентиляционные панели для цоколя шириной 725
Вентиляционные панели для цоколя шириной 975
Втулка для приподнимания крыши

Усилитель крыши для ввода шинпровода серии Zucchini SCP

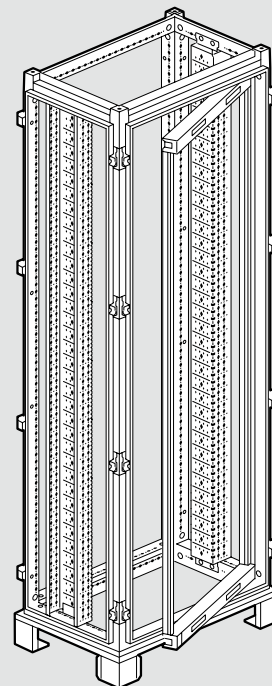
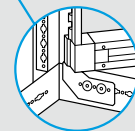
Для придания прочности крыше шкафа
Поставляется с 2 траверсами для элемента подачи питания Zucchini

1	0 205 86
1	0 205 88
1	0 205 89
1	0 205 85
1	0 205 10
1	0 205 82
1	0 205 44
1	0 205 45
1	0 205 46
1	0 205 29

Поворотные рамы

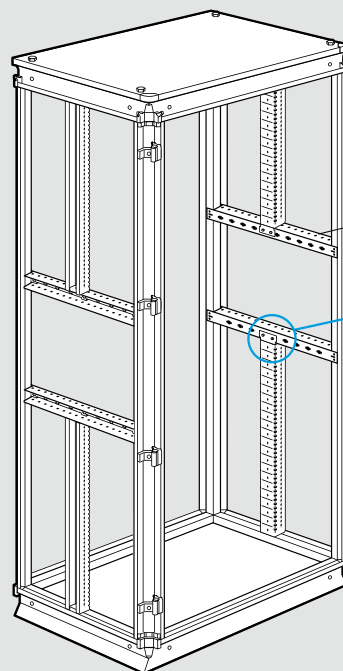


со стойкой Кат. № 0 205 12



со стойкой Кат. № 0 205 13

Двойное шасси

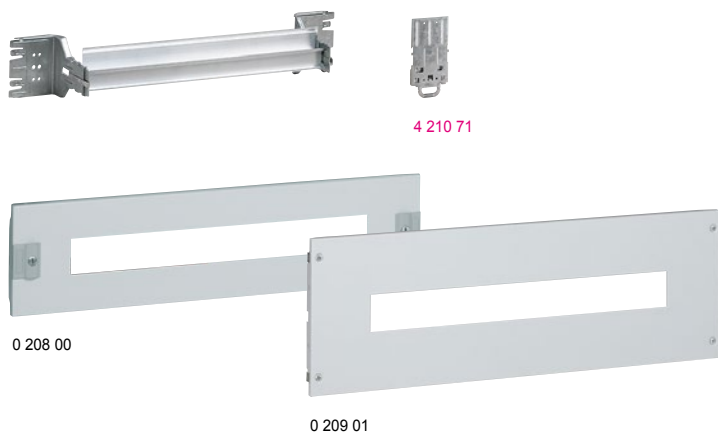


Траверсы
Кат. № 0 205 13

Крепеж
Кат. № 0 205 30

XL³ 4000

оборудование для монтажа модульных аппаратов Vistop (до 160 A), DPX³ 160, DPX³ 250 и DPX-IS 250 на рейку DIN



Упак.	Кат. №	Крепление на рейки DIN
		Рейки DIN В комплект входит алюминиевая профилированная рейка и два крепежных уголка для закрепления в двух положениях Возможна установка распределительных блоков HX ³ 125 A Обеспечивают крепление аппаратов DPX с помощью пластин-переходников под DIN рейку Закрепляются на монтажных стойках в шкафах XL ³ 800 и 4000
1	24 модуля 36 модулей 0 206 01 0 206 51	
1	4 210 71	Переходники для монтажа аппаратов DPX³ на рейку DIN Обеспечивают монтаж аппаратов DPX ³ на алюминиевую рейку DIN, установленную на плату Кат. № 0 206 11/61
1	4 210 73	Для аппаратов DPX ³ 160 без бокового электродвигательного привода
1	4 210 68	Для аппарата DPX ³ 160 с блоком диф. защиты, без бокового электродвигательного привода
1	4 210 72	Для всех аппаратов DPX ³ 160 с боковым электродвигательным приводом
1	4 210 74	Для аппаратов DPX ³ 250 без бокового электродвигательного привода
1	4 210 69	Для аппарата DPX ³ 250 с блоком диф. защиты, без бокового электродвигательного привода
1	4 210 69	Для всех аппаратов DPX ³ 250 с боковым электродвигательным приводом
		Переходники для монтажа аппаратов DPX-IS 250 на рейку DIN Обеспечивают монтаж аппаратов на алюминиевую рейку DIN, установленную на плату Кат. № 0 206 11/61
1	0 262 39	Для аппарата DPX-IS 250
		Подкладка на рейку Используется для компенсации разности размеров модульных аппаратов и аппаратов DPX ³ 160/250 и DPX-IS 250, установленных на рейки Кат. № 0 206 01/51 или плату Кат. № 0 206 11/61
1	4 052 26	Для 20 модулей
		Металлические лицевые панели
		Для модульных аппаратов С замками на 1/4 оборота С невыпадающими винтами
1	24 модуля 36 модулей 0 208 00 ¹ 0 209 00 ²	150
1	0 209 02 ² 0 209 50 ²	
		Для аппаратов Vistop до 160 A С замками на 1/4 оборота С невыпадающими винтами
1	0 208 01 ¹ 0 209 01 ²	200
1	0 209 02 ² 0 209 51 ²	
		Для аппаратов DPX³ и DPX-IS 250 С замками на 1/4 оборота С невыпадающими винтами
1	0 208 10 ¹ 0 209 10 ²	300
1	0 209 10 ² 0 209 60 ²	

XL³ 4000

оборудование для монтажа аппаратов DPX-IS 250, 630 и 1600 на платы



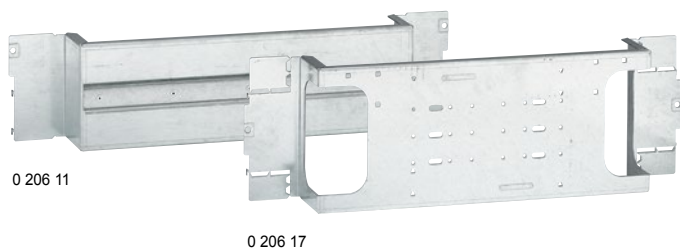
Упак.	Кат. №	Монтажные платы для DPX-IS
		Непосредственное крепление на монтажных стойках Фиксированные монтажные платы для аппаратов в вертикальном положении Для 1 или 2 аппаратов DPX-IS 250 с выводами переднего или заднего присоединения Для 1 аппарата DPX-IS 630 с выводами переднего или заднего присоединения Для 1 аппарата DPX-IS 1600 или 1 DPX 1600 с выводами переднего присоединения Для 1 аппарата DPX-IS 1600 или 1 DPX 1600 с выводами заднего присоединения
1	24 модуля 36 модулей 0 206 05 0 206 55	
1	0 206 07 0 206 57	
1	0 211 00	
1	0 211 06 0 211 03	
1	0 206 18	
1	0 206 19	
		Металлические лицевые панели
		Для 1 аппарата DPX-IS 250 в вертикальном положении С замками на 1/4 оборота С невыпадающими винтами
1	24 модуля 36 модулей 0 208 10 ² 0 209 10 ¹	300
1	0 209 10 ¹ 0 209 60 ¹	
		Для 2 аппаратов DPX-IS 250 в вертикальном положении С замками на 1/4 оборота С невыпадающими винтами
1	0 208 06 ² 0 209 06 ¹	300
1	0 209 06 ¹ 0 209 60 ¹	
		Для 1 аппарата DPX-IS 250 в горизонтальном положении С невыпадающими винтами
1	0 209 18	300
		Для 1 аппарата DPX-IS 630 в вертикальном положении Не допускается установка крышек для ограждения выводов Кат. № 0 262 45 С замками на 1/4 оборота С невыпадающими винтами
1	0 208 07 ² 0 209 07 ¹	300
1	0 209 07 ¹ 0 209 57 ¹	
		Для 1 аппарата DPX-IS 630 в горизонтальном положении С невыпадающими винтами
1	0 209 19	300
		Для 1 аппарата DPX-IS 1600 в вертикальном положении С невыпадающими винтами
1	24 модуля 0 211 13 ²	400
		Для 1 аппарата DPX-IS 1600 горизонтального монтажа С невыпадающими винтами
1	0 208 36	400

1: монтаж и опломбирование
2: шарниры Кат. № 0 209 59 заказываются отдельно

Кат №, выделенные красным: Новая продукция

XL³ 4000

оборудование для монтажа аппаратов DPX³ 160 и DPX³ 250 на монтажную плату



0 206 11

0 206 17



0 208 10

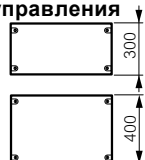
0 209 10

Монтажные платы для аппаратов DPX³ стационарного исполнения, с выводами переднего присоединения

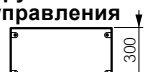
Упак.	Кат. №	Описание
1	24 модуля 0 206 11 36 модулей 0 206 61	Непосредственное крепление на монтажных стойках Аппараты в вертикальном положении Монтажная плата, оснащенная рейкой DIN для монтажа аппарата DPX ³ , снабженного переходником для крепления на рейку Кат. № 4 210 68/69/71/72 или с пластиной для устройства ручного ввода резервного электропитания Кат. № 4 210 58
1	0 206 08	Плата для аппарата DPX ³ , оснащенного поворотной ручкой для непосредственного управления, с переходником Кат. № 4 210 68/69
1	0 206 13	Плата для устройства ввода резервного электропитания с моторным приводом, с переходником Кат. № 4 210 58
1	24 модуля 0 206 15	Аппараты в горизонтальном положении Для защиты выреза, используемого для ввода кабелей, следует использовать уплотнитель Кат. № 0 202 40
1	0 206 17	Для 1 аппарата DPX ³ 160 Для 1 аппарата DPX ³ 250

Металлические лицевые панели

Для аппарата DPX³ в вертикальном положении без поворотной ручки для непосредственного управления
С замками на 1/4 оборота
С невыпадающими винтами
С невыпадающими винтами для аппаратов DPX³ 250
с крышками для ограждения выводов



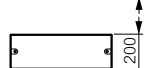
Для аппарата DPX³ в вертикальном положении с поворотной ручкой для непосредственного управления
С замками на 1/4 оборота
С невыпадающими винтами



Для аппарата DPX³ 160
С замками на 1/4 оборота
С невыпадающими винтами



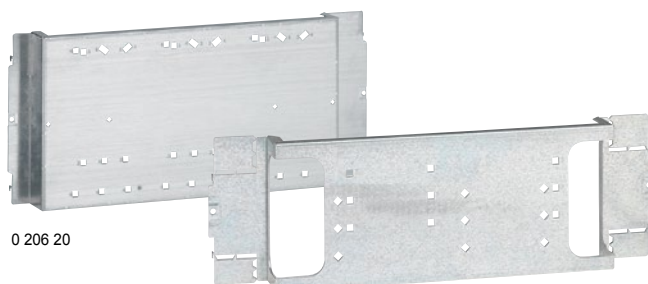
Для аппарата DPX³ 250
С замками на 1/4 оборота
С невыпадающими винтами



1: монтаж и опломбирование
2: шарниры Кат. № 0 209 59 заказываются отдельно

XL³ 4000

оборудование для монтажа аппаратов DPX 250, 630 и 1600 на фиксированной монтажной плате



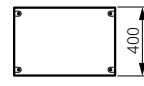
0 206 20

0 206 24

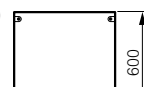
Упак.	Кат. №	Описание
1	24 модуля 0 206 20 ¹ 36 модулей 0 206 70	Платы для аппаратов DPX стационарного исполнения с выводами переднего присоединения Непосредственное крепление на монтажных стойках Аппараты в вертикальном положении Для 1-3 аппаратов DPX 250 или 630 без блока диф. защиты Для 1-3 аппаратов DPX 250 или 630 с блоком диф. защиты Для 1 аппарата DPX-IS 1600 или 1 DPX 1600 с выводами переднего присоединения
1	0 206 22 ¹	Аппараты горизонтального монтажа Для защиты выреза, используемого для ввода кабелей, следует применять уплотнитель Кат. № 0 202 40
1	0 206 30 0 206 80	Для 1 аппарата DPX 250 с или без блока диф. защиты Для 1 аппарата DPX 630 с или без блока диф. защиты Для 1 аппарата DPX-IS 1600 или 1 DPX 1600 с выводами переднего присоединения
1	0 206 24	
1	0 206 23	
1	0 206 30 0 206 80	

Лицевые металлические панели для аппаратов в вертикальном положении

Только для 1-3 аппаратов DPX 250 или 630
С замками на 1/4 оборота
С невыпадающими винтами



Для 1-3 аппаратов DPX 250 или 630с блоком дифференциального тока на стороне нагрузки
С замками на 1/4 оборота
С невыпадающими винтами

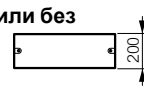


Для 1 аппарата DPX 1600
С замками на 1/4 оборота
С невыпадающими винтами

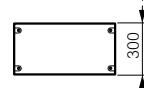


Лицевые металлические панели для аппаратов в горизонтальном положении

Для 1 аппарата DPX 250 с или без блока диф. защиты
С замками на 1/4 оборота
С невыпадающими винтами



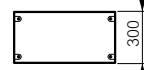
Для 1 аппарата DPX 630 с или без блока диф. защиты без моторного привода или поворотной ручки управления
С замками на 1/4 оборота
С невыпадающими винтами



Для 1 аппарата DPX 630 с или без блока диф. защиты с моторным приводом или поворотной ручкой управления
С невыпадающими винтами



Для 1 аппарата DPX 1600
С замками на 1/4 оборота
С невыпадающими винтами

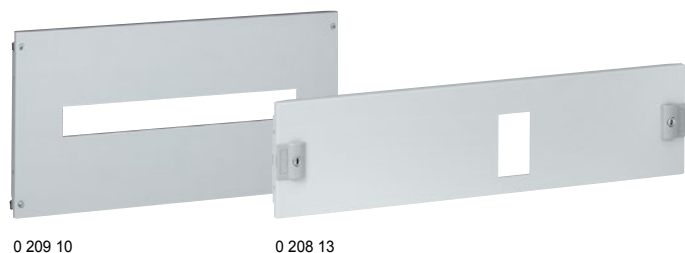


1: возможность установки 2 аппаратов DPX 630 4П
2: монтаж и опломбирование
3: шарниры Кат. № 0 209 59 заказываются отдельно

Кат №, выделенные красным: Новая продукция

XL³ 4000

оборудование для монтажа аппаратов DPX³ 160 и DPX³ 250 стационарного исполнения на регулируемую монтажную плату



0 209 10

0 208 13

Упак.	Кат. №	Крепление аппаратов DPX ³ стационарного исполнения с выводами переднего или заднего присоединения. Приспособления для монтажа с регулировкой по глубине для аппаратов в вертикальном положении
1	24 модуля 0 207 90	<p>Монтаж аппаратов с помощью специальных плат (см. ниже) Обеспечивают установку поворотных рукояток для непосредственного управления и переднего моторного привода</p> <p>Для 1-3 аппаратов DPX³</p> <p>Для 2 аппаратов DPX³ в качестве устройств ввода резервного электропитания</p> <p>Монтажные платы для аппаратов в вертикальном положении</p> <p>Для 1 аппарата DPX³ 160</p> <p>Для 2 аппаратов DPX³ 160 в качестве устройств ввода резервного электропитания</p> <p>Для 1 аппарата DPX³ 250</p> <p>Для 1 аппарата DPX³ 250 в качестве устройства ввода резервного электропитания</p> <p>Регулируемые монтажные платы для аппаратов в горизонтальном положении</p> <p>Для 1 аппарата DPX³ 160</p> <p>Для 1 аппарата DPX³ 250</p>
1	36 модулей 0 207 61 0 206 63	
1	0 207 49	<p>Лицевые металлические панели для аппаратов в вертикальном положении</p> <p>Для аппаратов DPX³ с моторным приводом или без него</p> <p>С замками на 1/4 оборота</p> <p>С невыпадающими винтами</p>
1	0 206 71	
1	0 207 64	<p>Для 1-3 аппаратов DPX³ с поворотной рукояткой для непосредственного управления</p> <p>С замками на 1/4 оборота</p> <p>С невыпадающими винтами</p>
1	0 206 73	
1	24 модуля 0 207 94	<p>Лицевые металлические панели для аппаратов в горизонтальном положении</p> <p>Обеспечивают установку передних моторных приводов</p> <p>Для 1 аппарата DPX³ 160</p> <p>С замками на 1/4 оборота</p> <p>С невыпадающими винтами</p>
1	0 207 96	
1	24 модуля 0 208 10 ¹	<p>Для 1 аппарата DPX³ 160</p> <p>С замками на 1/4 оборота</p> <p>С невыпадающими винтами</p>
1	36 модулей 0 209 10 ²	
1	0 208 05 ¹	<p>Для 1 аппарата DPX³ 250</p> <p>С замками на 1/4 оборота</p> <p>С невыпадающими винтами</p>
1	0 209 05 ²	
1	0 208 17 ²	<p>Для 1 аппарата DPX³ 250</p> <p>С замками на 1/4 оборота</p> <p>С невыпадающими винтами</p>
1	0 209 17 ¹	

1: шарниры Кат. № 0 209 59 заказываются отдельно
2: монтаж и опломбирование

XL³ 4000

оборудование для монтажа аппаратов DPX³ 160 и DPX³ 250 выкатного исполнения на регулируемую плату



0 212 11

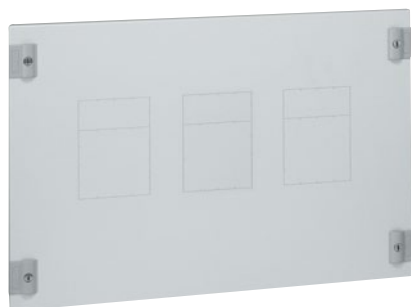
0 212 13

Регулируемые монтажные платы обеспечивают переднее/ заднее присоединение, а также установку моторного привода или поворотной рукоятки управления

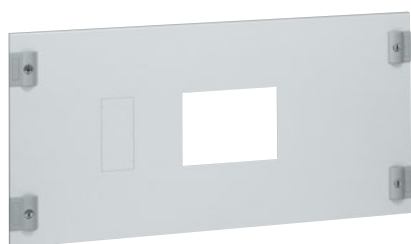
Упак.	Кат. №	Крепление аппаратов DPX ³ втычного исполнения, с выводами переднего или заднего присоединения. Приспособления для монтажа с регулировкой по глубине для аппаратов в вертикальном положении
1	0 207 91	<p>Монтаж аппаратов с помощью специальных плат (см. ниже) Обеспечивают установку поворотных рукояток для непосредственного управления и переднего моторного привода</p> <p>Для 1-3 аппаратов DPX³</p> <p>Для 2 аппаратов DPX³ в качестве устройств ввода резервного электропитания</p> <p>Монтажные платы для аппаратов в вертикальном положении</p> <p>Для 1 аппарата DPX³ 160</p> <p>Для 1 аппарата DPX³ 160 в качестве устройства ввода резервного электропитания</p> <p>Для 1 аппарата DPX³ 250</p> <p>Для 1 аппарата DPX³ 250 в качестве устройства ввода резервного электропитания</p> <p>Регулируемые монтажные платы для аппаратов в горизонтальном положении</p> <p>Для 1 аппарата DPX³ 160</p> <p>Для 1 аппарата DPX³ 250</p>
1	0 206 69	
1	0 207 59	<p>Лицевые металлические панели для аппаратов в вертикальном положении</p> <p>Для 1-3 аппаратов DPX³ с передним моторным приводом или без него</p> <p>С петлями и замком</p>
1	0 206 81	
1	0 207 69	<p>Для 1-3 аппаратов DPX³ с поворотной рукояткой для непосредственного управления</p> <p>С петлями и замком</p>
1	0 206 83	
1	0 207 95	<p>Лицевые металлические панели для аппаратов горизонтального монтажа</p> <p>Обеспечивают установку переднего моторного привода</p> <p>Для 1 аппарата DPX³</p> <p>С петлями и замком</p>
1	0 207 97	

XL³ 4000

комплектующие для распределительных систем
и для DPX 250 и 630



0 208 20



0 208 23

Упак.	Кат. №
	Число модулей 24 36
1	0 207 20 0 207 70
1	0 207 22 0 207 72
1	0 207 75
1	0 207 76
1	0 207 85
1	0 207 86
1	24 модуля 0 207 24
1	0 207 93

Монтаж аппаратов фиксированной версии с подключением спереди или сзади

Для монтажа аппаратов, оснащенных или не оснащенных приводом управления

Аппараты в вертикальном положении

- Монтажный узел с регулировкой по глубине

Монтаж аппаратов при помощи промежуточного элемента и монтажной пластины
Для 1 - 3 DPX 250 или DPX 630
с блоком дифференциальной защиты

- Монтажные пластины DPX 250
DPX 250 с блоком дифференциальной защиты DPX 630
DPX 630 с блоком дифференциальной защиты

Аппараты в горизонтальном положении

- Регулируемые монтажные пластины

Для 1 DPX 250 с блоком дифференциальной защиты или без него
Для 1 DPX 630 с блоком дифференциальной защиты или без него

Металлические лицевые панели

Для DPX с наличием или отсутствием моторизованного или ротационного управления

Аппарат в вертикальном положении

Только для 1 - 3 DPX 250 и 630 с замком на 1/4 оборота⁽¹⁾ с невыпадающими винтами⁽²⁾

Для 1 - 3 DPX 250 и 630 с блоком дифференциальной защиты снизу

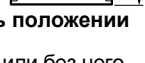
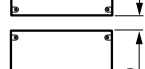
с замком на 1/4 оборота⁽¹⁾ с невыпадающими винтами⁽²⁾

Аппарат в горизонтальном положении

Для 1 DPX 250 с блоком дифференциальной защиты или без него с замком на 1/4 оборота⁽¹⁾ с невыпадающими винтами⁽²⁾

Для 1 DPX 630 с блоком дифференциальной защиты или без него с замком на 1/4 оборота⁽¹⁾ с невыпадающими винтами⁽²⁾

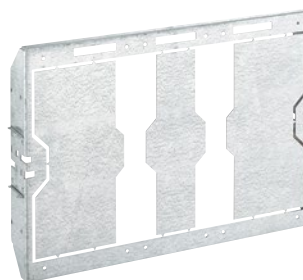
Для 1 DPX 630 с моторным приводом



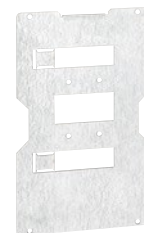
⁽¹⁾ Монтаж и пломбирование
⁽²⁾ Шарниры, Кат. № 0 209 59, факультативно

XL³ 4000

комплектующие для монтажа DPX 250 и 630 в фиксированной, выкатной и съемной версиях и ABP



0 207 21



0 207 77

Упак.	Кат. №
1	0 207 21
1	0 207 23
1	DPX 250 DPX 630 0 207 77 0 207 87
1	0 207 78 0 207 88
1	0 207 27
1	0 207 26
1	0 207 98

Монтаж аппаратов с подключением спереди или сзади

Аппараты в вертикальном положении

- Монтажные узлы и пластины

Монтаж аппаратов при помощи промежуточного элемента и монтажной пластины
Для 1 DPX 250 и 1 DPX 630
Для 1 DPX 250 или 630 с блоком диф. защиты DPX 250 DPX 630

- Монтажные пластины

Для одного аппарата
Для аппарата с блоком диф. защиты

Аппараты в горизонтальном положении

- Регулируемые пластины для втычного аппарата с блоком диф. защиты или без него

съемная, для выкатного аппарата блоком диф. защиты или без него
Для выкатных или съемных аппаратов без диф. защиты

Упак.	Кат. №
1	0 212 20
1	0 212 22
1	DPX 250 DPX 630 0 212 24 0 212 17

Металлические лицевые панели для съемных DPX

Для DPX с приводом управления или без него

Лицевые панели с шарнирами и замком

Аппараты в вертикальном положении

Для 1-3 DPX 250 или 1-3 630
Для 1 DPX 250 или 630 с блоком дифференциальной защиты

Аппараты в горизонтальном положении

Для аппарата с блоком диф. защиты или без него

Упак.	Кат. №
1	DPX 250 DPX 630 0 212 21 0 212 21
1	0 212 02 0 212 04
1	0 212 23 0 212 23
1	0 212 03 0 212 05
1	0 212 26 0 212 18
1	0 212 27 0 212 19

Металлические лицевые панели для съемных аппаратов

Лицевые панели с шарнирами и замком

Аппараты в вертикальном положении

Для 1 аппарата с ручным приводом
Для 1 аппарата с моторным приводом
Для 1 аппарата с ручным приводом
Для 1 аппарата с моторным приводом

Аппараты в горизонтальном положении

Для 1 аппарата с блоком диф. защиты или без него, с ручным приводом или без него
Для 1 аппарата с блоком диф. защиты или без него, с моторным приводом или без него

Упак.	Кат. №
1	DPX 250 DPX 630 0 206 74 0 206 76

Монтаж устройств ввода резервного питания

Для монтаж аппаратов фиксированной или съемной версии с ручным или моторизованным управлением

Устройства для аппаратов в вертикальном положении

Для 2 аппаратов

Упак.	Кат. №
1	DPX 250 DPX 630 0 209 74 0 209 76
1	0 212 90 0 212 94
1	0 212 91 0 212 95

Металлические лицевые панели для ABP

С невыпадающими винтами⁽¹⁾ для DPX фиксированной версии

Для 2 аппаратов с наличием или отсутствием моторного привода

С шарнирами и замком для съемного DPX

Для 2 аппаратов с моторными приводами

⁽¹⁾ Шарниры Кат. № 0 209 59 заказываются отдельно

XL³ 4000

установка аппаратов DPX 1600 стационарного исполнения на монтажные платы



0 211 10

0 209 34

Регулируемые монтажные платы обеспечивают переднее/заднее присоединение, а также установку моторного привода или поворотной рукоятки управления

Упак.	Кат. №	Крепление аппаратов стационарного исполнения
1	24 модуля 36 модулей 0 211 04	Регулируемые монтажные платы для аппаратов в вертикальном положении Для 1 аппарата DPX 1600 с выводами переднего присоединения
1	0 211 06 0 211 03	Для 1 аппарата DPX-IS 1600 или 1 DPX 1600 с выводами заднего присоединения
1	24 модуля 36 модулей 0 211 00 ³ 0 211 02	Фиксированная монтажная плата для аппаратов горизонтального или вертикального монтажа Для 1 аппарата DPX-IS 1600 или 1 DPX 1600 с выводами переднего присоединения
1	0 207 36	Регулируемая монтажная плата для аппаратов горизонтального монтажа Для 1 аппарата DPX 1600 с выводами заднего присоединения
1	24 модуля 36 модулей 0 211 10 ¹ 0 211 11 ² 0 211 12 ²	Лицевые металлические панели для аппаратов вертикального монтажа Только для аппарата DPX 1600 С замками на 1/4 оборота С невыпадающими винтами
1	24 модуля 0 211 14 ²	Для 1 аппарата DPX 1600 с поворотной рукояткой или моторным приводом С невыпадающими винтами
1	0 211 13	Для 1 аппарата DPX-IS 1600 вертикального монтажа С невыпадающими винтами
1	24 модуля 36 модулей 0 208 34 ¹ 0 209 34 ² 0 209 84 ²	Лицевые металлические панели для аппаратов в горизонтальном положении Только для аппарата DPX 1600 С замками на 1/4 оборота С невыпадающими винтами
1	24 модуля 0 209 35 ²	Для 1 аппарата DPX 1600 С невыпадающими винтами для выводов переднего присоединения, с моторным приводом или поворотной рукояткой управления
1	0 209 36 ²	С невыпадающими винтами для выводов переднего присоединения, с моторным приводом
1	0 208 36	Для 1 аппарата DPX-IS 1600 С невыпадающими винтами

1: монтаж и опломбирование

2: шарниры Кат. № 0 209 59 заказываются отдельно

3: монтаж аппарата DPX-IS только в вертикальном положении

Кат №, выделенные красным: Новая продукция

XL³ 4000

установка аппаратов DPX 1600 выкатного исполнения и используемых в качестве устройств ввода резервного электропитания на регулируемые монтажные платы

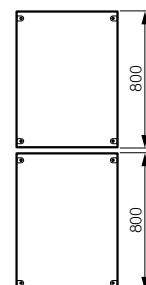
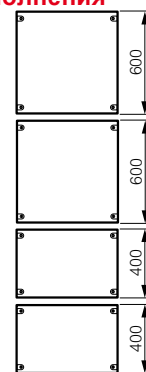


0 211 15

0 212 34

Регулируемые монтажные платы обеспечивают переднее/заднее присоединение, а также установку моторного привода или поворотной рукоятки управления.

Упак.	Кат. №	Крепление аппаратов DPX выкатного исполнения с выводами переднего или заднего присоединения
1	0 211 05	Для 1 аппарата DPX 1600 Регулируемые монтажные платы
1	0 207 35	Для 1 аппарата DPX 1600 с выводами заднего присоединения Регулируемые монтажные платы
1	0 211 15	Металлические лицевые панели для аппаратов выкатного исполнения Лицевые панели с петлями и замком Для аппаратов в вертикальном положении
1	0 211 16	Для 1 аппарата DPX 1600 с моторным приводом или поворотной рукояткой управления
1	0 212 34	Для аппаратов горизонтального монтажа Для 1 аппарата DPX 1600
1	0 212 35	Для 1 аппарата DPX 1600 с моторным приводом или поворотной рукояткой управления
1	0 206 86	Крепление аппаратов DPX, используемых в качестве устройств ввода резервного электропитания Для аппаратов в горизонтальном положении
1	0 206 87	Для 2 аппаратов DPX 1600 стационарного исполнения Для 2 аппаратов DPX 1600 выкатного исполнения
1	0 209 86 ¹	Металлические лицевые панели для аппаратов, используемых в качестве устройств ввода резервного электропитания Для аппарата DPX стационарного исполнения
1	0 209 87 ¹	С невыпадающими винтами Для 2 аппаратов DPX 1600 Для 2 аппаратов DPX 1600 с моторным приводом
1	0 209 86 ¹	Для 2 аппаратов DPX 1600 Для 2 аппаратов DPX 1600 с моторным приводом
1	0 212 36	Для 2 аппаратов DPX 1600 с моторным приводом
1	0 212 37	Для 2 аппаратов DPX 1600 с моторным приводом



1: шарниры Кат. № 0 209 59 заказываются отдельно

XL³ 4000

оборудование для монтажа DMX³ и DMX³-I выкатного и фиксированного исполнения



0 207 51



0 209 38

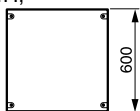
Упак.	Кат. №	Монтажные платы для DMX ³ и DMX ³ -I
1	24 модуля 0 207 51	36 модулей Для DMX ³ фиксированного исполнения Для 1 DMX ³ 1600/2500/4000, 3П/4П, а также DMX ³ -I Ширина 600 мм
1	0 207 52	Для 1 DMX ³ 1600/2500/4000, 3П/4П, а также DMX ³ -I Ширина 850 мм
1	0 207 53	Для DMX ³ выкатного исполнения Для 1 DMX ³ 1600/2500/4000, 3П/4П, а также DMX ³ -I Ширина 600 мм
1	0 207 54	Для 1 DMX ³ 1600/2500/4000, 3П/4П, а также DMX ³ -I Ширина 850 мм

Металлические лицевые панели для DMX³ и DMX³-I выкатного и фиксированного исполнения

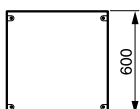
Лицевые панели с петлями и замками

Ширина 600 мм

Для 1 DMX³ 1600/2500/4000, 3П,
или для 1 DMX³ 1600/2500, 4П,
или для 1 DMX³-I 2500

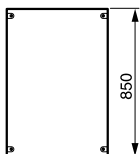


1	0 209 38	Для 1 DMX ³ -L 2500, 4П, или для 1 DMX ³ 4000, 4П или для 1 DMX ³ -I 4000
---	----------	--



Ширина 850 мм

Для 1 DMX³ 1600/2500/4000,
3П/4П,
или для 1 DMX³-I 2500/4000



1	0 209 48	Для 1 DMX ³ 1600/2500/4000, 3П/4П, или для 1 DMX ³ -I 2500/4000
---	----------	---

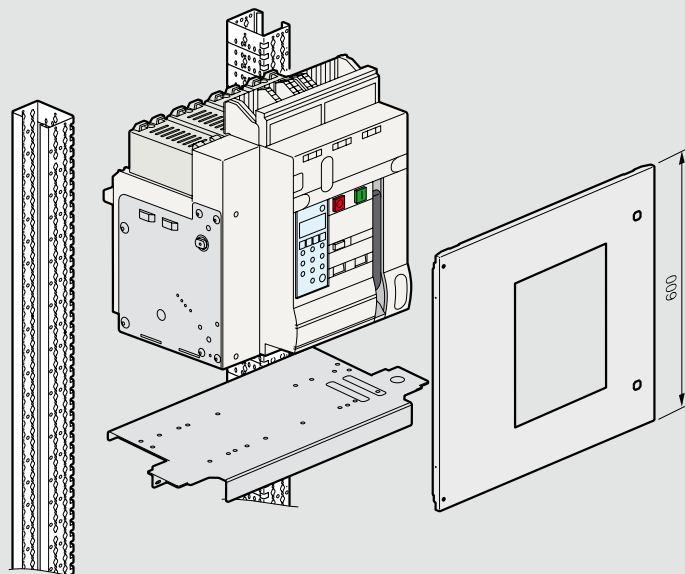
XL³ 4000

оборудование для монтажа DMX³ и DMX³-I выкатного и фиксированного исполнения

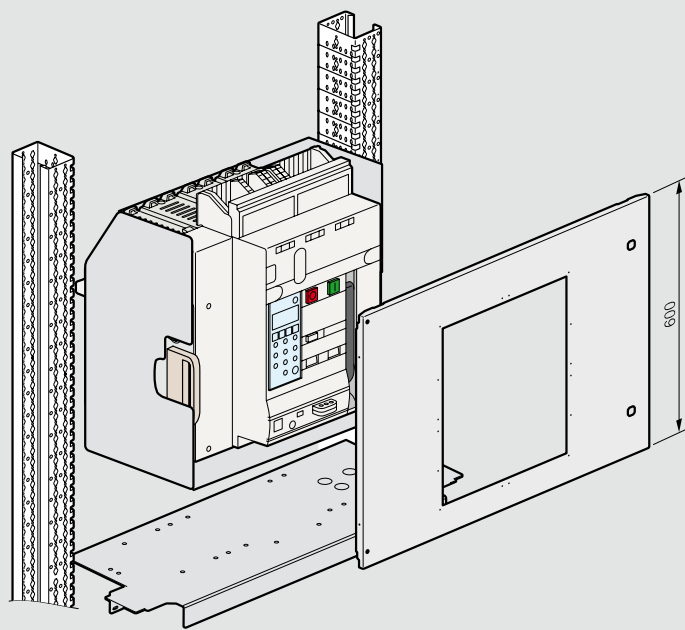
■ Принцип установки

Монтажные платы крепятся к вертикальным стойкам

Для DMX³ фиксированного исполнения

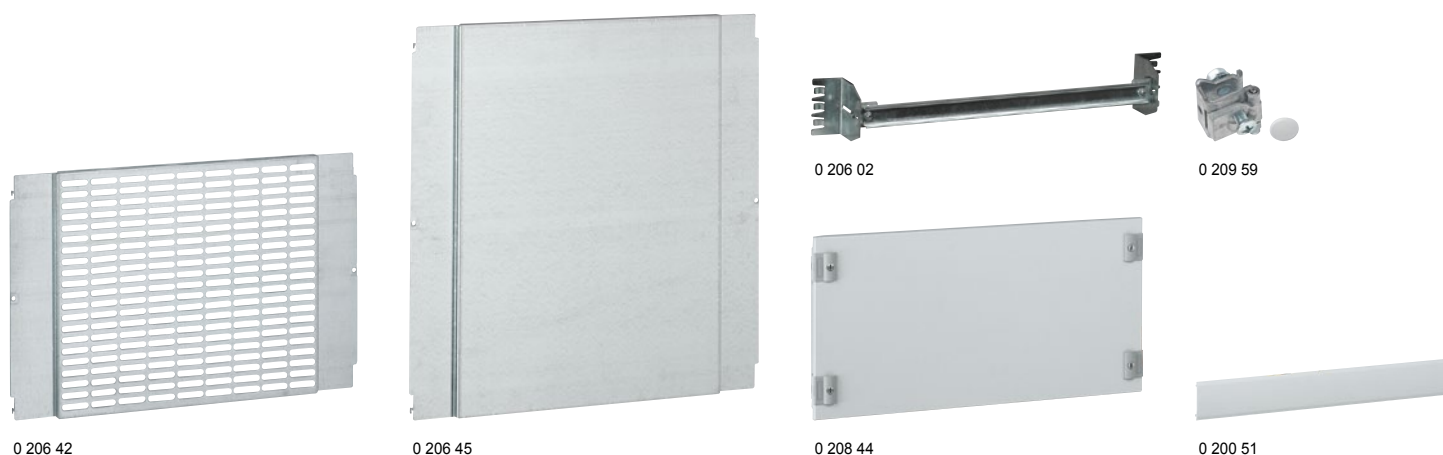


Для DMX³ выкатного исполнения



XL³ 4000

комплектующие, лицевые панели и аксессуары



Упак.	Кат. №	Универсальные монтажные платы
		Монтируются на монтажных стойках
1	0 206 41	Пластины перфорированные, ширина 600 мм
1	0 206 42	Высота 200 мм
		Пластины сплошные, ширина 600 мм
1	0 206 43	Высота 200 мм
1	0 206 44	Высота 400 мм
1	0 206 45	Высота 600 мм
		Пластины сплошные, ширина 850 мм
1	0 206 46	Высота 400 мм
1	0 206 40	Высота 100 мм, ширина 600 мм
		Пластины сплошные, регулируемые
1	0 206 47	Высота 200 мм, ширина 600 мм
1	0 206 48	Высота 400 мм, ширина 600 мм
1	0 206 49	Высота 200 мм, ширина 850 мм
1	0 206 90	Высота 100 мм, ширина 850 мм
		Сплошная монтажная плата
		Поставляется со устройством для регулировки по глубине
1	0 205 40	Высота 1 800 мм, ширина 600 мм
		Универсальные L-рейки
1	0 206 04	Монтаж на монтажных стойках
1	0 206 54	Ширина 600 мм (24 модуля) Ширина 850 мм (36 модуля)
		Универсальные регулируемые устройства для монтажа
		Включают П-образную рейку и 2 уголка
		Монтаж на монтажных стойках
1	0 206 02	Для шкафов и щитов на 24 модуля
1	0 206 52	Для шкафов и щитов на 36 модулей
		Монтаж кабельных моноблоков
		Суппорты для монтажа лотка Lina 25
		Для горизонтального и вертикального монтажа лотков Lina 25 и их регулировку по высоте
		Монтируются на монтажных стойках
1	0 204 70	Комплект из 2 шт. для щитов XL ³ 4000 на 36 модулей
1	0 205 70	Комплект из 2 шт. для щитов XL ³ 4000 на 24 модуля
		Изолирующая заклепка
100	0 366 46	Для фиксации лотка на суппортах Кат. № 0 204 70 и 0 205 70
		Светильник
1	0 209 89	Монтаж за лицевой панелью
		Монтажный аксессуар
100	0 200 80	Для монтажа лотков

Упак.	Кат. №	Аксессуары	
		Суппорт универсальный для кабельных лотков	
		Для монтажа клеммников, заземляющих клемм	
1	0 201 95	Комплект из 3 металлических суппортов	
		Клипсы	
		Монтаж на монтажных стойках, поворотом на 1/4 оборота	
1	0 200 92	Пакет с 20 клипсами для винтов М6	
1	0 200 91	Пакет с 50 винтами М6	
		Баллон с краской	
1	0 200 98	RAL 7035	
		Лицевые панели цельнометаллические с замком на 1/4 оборота	
		Монтаж и пломбирование	
		Высота (мм)	
	Число модулей		
	24		
1	0 208 40	50	
1	0 208 41	100	
1	0 208 42	150	
1	0 208 43	200	
1	0 208 44	300	
1	0 208 45	400	
1	0 208 46	600	
		С нетеряемыми винтами или шарнирами	
		Шарниры Кат. № 0 209 59 факультативно	
		Высота (мм)	
	Число модулей		
	24	36	
1	0 209 40	0 209 90	50
1	0 209 41	0 209 91	100
1	0 209 42	0 209 92	150
1	0 209 43	0 209 93	200
1	0 209 44	0 209 94	300
1	0 209 45	0 209 95	400
1	0 209 46	0 209 96	600
1	0 212 45		100 с шарнирами
1	0 212 47		200 с шарнирами
1	0 212 48		300 с шарнирами
		Лицевые панели перфорированные	
		Облегчают естественную вентиляцию	
1	0 209 49	0 209 99	Высота 200 мм
		Суппорты для фиксации кабелей	
1	0 204 35		Для щитов на 24 модуля
1	0 204 36		Для щитов на 36 модулей
		Аксессуары для лицевой панели	
		Шарниры	
		Комплект из 2 шарниров	
		Закрепляются винтами на лицевых панелях	
		Заглушки	
		Для металлической или изолирующей лицевой панели	
34	0 200 51		24 модуля
10	0 016 65		18 модулей
		Маркировка для двери	
10	0 203 99		Поставляется с держателем этикетки

XL³ 4000 и 6300

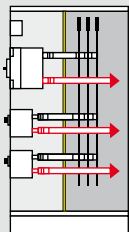
таблица выбора для внутреннего разделения

Описание	Дополнительная информация
Комплект разделительный верхний или нижний	ширина 24 модуля
	ширина 36 модулей
Перегородка для отгораживания DMX ³	ширина 24 модуля
	ширина 36 модулей
Комплект боковой перегородки, закрепляемой в передней части шкафа	для шкафа
Горизонтальная перегородка для функциональных блоков	ширина 24 модуля
	ширина 36 модулей
Комплект разделительный между шкафом и кабельной секцией, закрепляемый в передней части	для шкафов глубиной 475 мм
	для шкафов глубиной 725 мм
	для шкафов глубиной 975 мм
Комплект вертикальный для ограждения между внешней и внутренней кабельными секциями	для шкафов глубиной 475 мм
	для шкафов глубиной 725 мм
	для шкафов глубиной 975 мм
Комплект горизонтальной L-образной перегородки для ограждения шин до 1600 А	для шкафов глубиной 475 мм
Комплект горизонтальной U-образной перегородки для ограждения шин до 1600 А	для шкафов глубиной 725 мм
Комплект горизонтальной L-образной перегородки для ограждения шин до 4000 А	для шкафов глубиной 725 мм
Комплект горизонтальной U-образной перегородки для ограждения шин до 4000 А	для шкафов глубиной 975 мм
Комплект горизонтальной U-образной перегородки для ограждения шин до 6300 А	для шкафа XL ³ 6300
Комплект горизонтальной U-образной перегородки для ограждения шин до 1600 А	для внутренних кабельных секций глубиной 475 мм
	для внутренних кабельных секций глубиной 725 мм
Комплект горизонтальной U-образной перегородки для ограждения шин до 4000 А	для внутренних кабельных секций глубиной 725 мм
	для внутренних кабельных секций глубиной 975 мм
Комплект горизонтальной U-образной перегородки для ограждения шин до 1600 А	для внешних кабельных секций глубиной 475 мм
	для внешних кабельных секций глубиной 725 мм
Комплект горизонтальной U-образной перегородки для ограждения шин до 4000 А	для внешних кабельных секций глубиной 725 мм
	для внешних кабельных секций глубиной 975 мм
Боковая вертикальная перегородка для DPX 1600	для шкафов высотой 2000 мм
Боковая перегородка с креплениями к стойкам для разделения функциональных блоков	высота 200 мм
	высота 300 мм
	высота 400 мм
Перегородка вертикальная для отгораживания сборных шин, расположенных сзади	для шкафов глубиной 725 мм
	для шкафов глубиной 975 мм
Перегородка для отгораживания заднего подключения	высота 200 мм
	высота 300 мм
	высота 400 мм
Перегородка горизонтальная для сборных шин	для шкафов глубиной 725 мм
	для шкафов глубиной 975 мм
Перегородка вертикальная задняя	для шкафа
Комплект перегородок для ограждения отсеков с DPX ³ /DPX	высота 200 мм
	высота 300 мм
	высота 400 мм
Перегородка «ячеистая» горизонтальная	для ограждения последнего отсека
Нижняя крышка для ограждения сборных шин	
Задняя перегородка для резервного отсека	
Комплект перегородок для ограждения отсеков с DMX ³ 2500/4000	ширина 24 модуля
	ширина 36 модулей
	для шкафа XL ³ 6300

Разделение вида и способ подключения аппаратов							
2а	2b		3а	3b		4а	4b
заднее подключение	переднее подключение	заднее подключение	заднее подключение	переднее подключение	заднее подключение	переднее подключение	заднее подключение
0 208 91				0 208 91	0 208 91	0 208 91	0 208 91
0 208 99				0 208 99	0 208 99	0 208 99	0 208 99
0 208 08			0 208 08				
0 208 09			0 208 09				
			0 208 68		0 208 68		0 208 68
		0 208 92	0 208 92	0 208 92	0 208 92	0 208 92	0 208 92
		0 205 92	0 205 92	0 205 92	0 205 92	0 205 92	0 205 92
	0 208 27			0 208 27		0 208 27	
	0 208 28			0 208 28		0 208 28	
	0 208 29			0 208 29		0 208 29	
	0 208 37			0 208 37		0 208 37	
	0 208 38			0 208 38		0 208 38	
	0 208 39			0 208 39		0 208 39	
	0 205 36			0 205 36		0 205 36	
	0 205 37			0 205 37		0 205 37	
	0 205 38			0 205 38		0 205 38	
	0 205 39			0 205 39		0 205 39	
	0 211 47			0 211 47		0 211 47	
	0 208 70			0 208 70		0 208 70	
	0 208 71			0 208 71		0 208 71	
	0 208 72			0 208 72		0 208 72	
	0 208 76			0 208 76		0 208 76	
	0 208 73			0 208 73		0 208 73	
	0 208 74			0 208 74		0 208 74	
	0 208 75			0 208 75		0 208 75	
	0 208 86			0 208 86		0 208 86	
	0 205 96			0 205 96		0 205 96	
				0 205 97		0 205 97	
				0 205 98		0 205 98	
				0 205 99		0 205 99	
		0 208 48			0 208 48		
		0 208 49			0 208 49		
		0 208 77			0 208 77		
		0 208 78			0 208 78		
		0 208 79			0 208 79		
		0 208 93			0 208 93		
		0 208 94			0 208 94		0 208 94
					0 208 69		0 208 69
							0 208 87
							0 208 88
							0 208 89
							0 208 95
							0 208 96
							0 208 97
	0 208 18	0 208 18		0 208 18	0 208 18	0 208 18	0 208 18
	0 208 19	0 208 19		0 208 19	0 208 19	0 208 19	0 208 19
	0 211 46	0 211 46		0 211 46	0 211 46	0 211 46	0 211 46

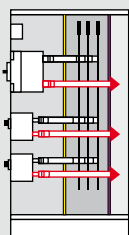
Кат №, выделенные красным: Новая продукция

■ Требования (стандарт EN 60439-1)



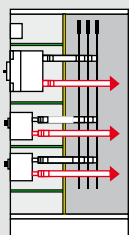
Для вида 2a

Сборные шины должны быть отделены от функциональных блоков
Зажимы для присоединения внешних проводников можно не отделять от сборных шин



Для вида 2b

Сборные шины должны быть отделены от функциональных блоков
Зажимы для присоединения внешних проводников следует отделить от сборных шин



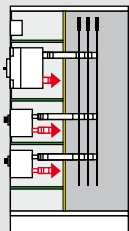
Для вида 3a

Функциональные блоки должны быть отделены друг от друга и от сборных шин
Зажимы для присоединения внешних проводников можно не отделять от сборных шин



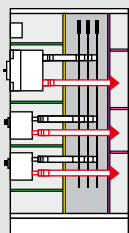
Для вида 3b

Функциональные блоки должны быть отделены друг от друга и от сборных шин
Зажимы для присоединения внешних проводников следует отделить от сборных шин



Для вида 4a

Разделение сборных шин и функциональных блоков, а также всех функциональных блоков друг от друга, включая зажимы для присоединения внешних проводников
Зажимы для присоединения внешних проводников находятся в том же отсеке, что и функциональный блок

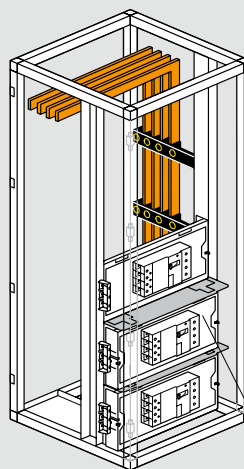


Форме 4b

Разделение сборных шин и функциональных блоков и разделение всех функциональных блоков друг от друга, включая зажимы для внешних проводников
Зажимы для внешних проводников находятся не в тех же отсеках, что и функциональные блоки, а в индивидуальных отдельных отсеках

■ Реализация при заднем подключении

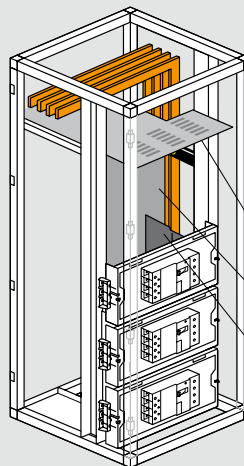
Для вида 2a



Для реализации разделения вида 2a применяют горизонтальные регулируемые по глубине пластины. Применяются автоматические выключатели DPX с задним присоединением проводников. Сборные шины располагают за монтажными стойками. При необходимости «закрыть» шкаф, используют сплошные (неперфорированные) пластины. Если между двумя пластинами образовался зазор, то следует установить горизонтальные перегородки Кат. № 0 208 92 или Кат. № 0 205 92. Перегородка защитит от контакта с расположенными сзади сборными шинами.

Горизонтальная перегородка Кат. № 0 208 92 или Кат. № 0 205 92 для функциональных блоков

Для вида 2b



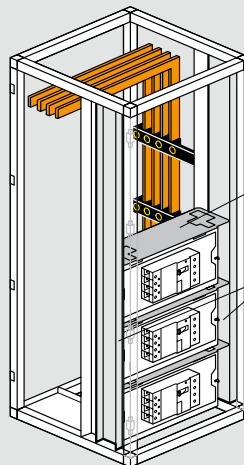
Разделение сборных шин и функциональных блоков
Зажимы для внешних проводников отделены от сборных шин
Вертикальные шины размещены позади монтажных стоек
Аппараты с задним присоединением проводников располагаются на вертикальной плоскости горизонтально

Перегородка горизонтальная для сборных шин Кат. № 0 208 93/94

Перегородка вертикальная для отгораживания сборных шин Кат. № 0 208 48/49

Перегородка для отгораживания заднего подключения Кат. № 0 208 77/78/79

Для вида 3a

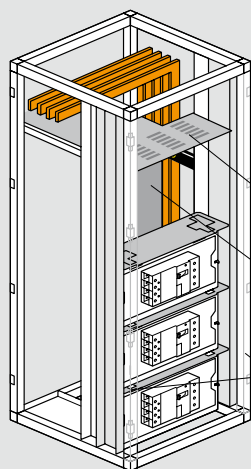


Разделение вида получается из разделения вида 2a и отличается тем, что в дополнение к горизонтальным перегородкам Кат. № 0 208 92 или Кат. № 205 92 устанавливают боковые перегородки Кат. № 208 68

Горизонтальная перегородка Кат. № 0 208 92 или Кат. № 0 205 92

Боковая перегородка Кат. № 0 208 68

Для вида 3b



Для выполнения разделения вида 3b необходимо к разделению вида 2b дополнительно установить:

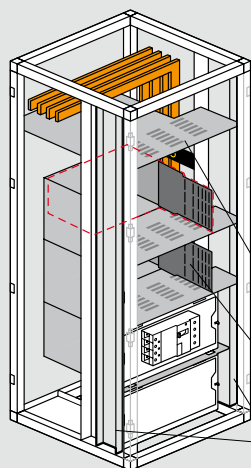
- горизонтальные разделители между функциональными блоками
- боковые перегородки с каждой стороны функционального блока

Перегородка горизонтальная для сборных шин Кат. № 0 208 93/94

Перегородка вертикальная для отгораживания сборных шин Кат. № 0 208 48/49

Боковая перегородка Кат. № 0 208 68

Для вида 4b



Разделение данного вида для шкафа с задним присоединением проводников обеспечивается путем использования:

- перегородок для сборных шин (вертикальных и горизонтальных)
- перегородок для горизонтально расположенных аппаратов с задним присоединением проводников
- перегородок для выходных зажимов
- перегородок между парными отсеками

Перегородка горизонтальная для сборных шин Кат. № 0 208 94

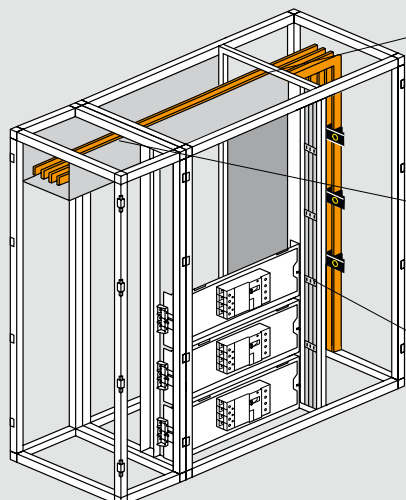
Комплект перегородок для ограждения отсеков с DPX Кат. № 0 208 87/88/89

Боковая перегородка Кат. № 0 208 68

■ Реализация при переднем подключении

Для вида 2b

Для отгораживания функциональных блоков от распределительных шин применяют вертикальный комплект для разделения шкафа и кабельной секции (кабели и гибкие шины могут быть введены через переднюю панель). Главные горизонтальные сборные шины отгораживают от функциональных блоков с помощью горизонтальных разделительных комплектов (U-образного или L-образного). В состав этих комплектов входит задняя панель (высотой 200 мм или 300 мм) и горизонтальная перегородка, обрезаемая на необходимую глубину



Комплект горизонтальных перегородок для ограждения шин в шкафах XL³ 4000 Кат. № 0 205 36/37/38/39 или XL³ 6300 Кат. № 0 211 47

Комплект горизонтальной U-образной перегородки для ограждения шин Кат. № 0 208 73/74/75/86

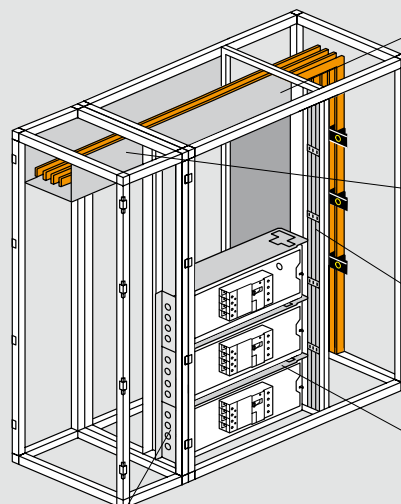
Комплект разделительный между шкафом и внутренней или внешней кабельной секцией Кат. № 0 208 27/28/29

Для вида 3b, 4a

Для реализации вида разделения 3a следует сначала выполнить вид разделения 2a, а затем добавить:

- 1 - Горизонтальные перегородки между выключателями
- 2 - Комплект боковых перегородок в передней части комплектного устройства

Примечание. На вводные зажимы выключателей с передним присоединением проводников необходимо надеть крышки.



Комплект горизонтальных перегородок для ограждения шин в шкафах XL³ 4000 Кат. № 0 205 36/37/38/39 или XL³ 6300 Кат. № 0 211 47

Комплект горизонтальной U-образной перегородки для ограждения шин Кат. № 0 208 73/74/75/86

Комплект разделительный между шкафом и внутренней или внешней кабельной секцией Кат. № 0 208 27/28/29

Горизонтальная перегородка Кат. № 0 208 92 или Кат. № 0 205 92

Боковая перегородка функциональных блоков Кат. № 0 205 97/98/99

Устройство	Крепление	Положение	Конфигурация	
			XL ³ 800 – 24 модуля	
Модульное оборудование < 63 А	Шкаф или щит	Вертикальное		
Модульное оборудование > 63 А	Шкаф или щит	Вертикальное		
Vistop от 63 до 160 А	Шкаф или щит	Вертикальное		
DPX-IS 250	Шкаф или щит	Вертикальное	С модульными аппаратами	
КРЕПЛЕНИЕ НА МОНТАЖНОЙ ПЛАТЕ				
DPX ³ 160 (Возможна комбинация с DPX ³ 250)	В шкафах или других оболочках	Вертикальное	Без электродвигательного привода, установленного сбоку	
			С электродвигательным приводом, установленным сбоку	
		Стандартная поворотная рукоятка для монтажа непосредственного на аппарате		
		В составе устройства ручного ввода резерва		
Горизонтальное	В составе устройства автоматического ввода резерва			
	С или без дифференциальной защиты			
DPX ³ 250 и DPX ³ 160-125 с электронным расцепителем (Возможна комбинация с DPX ³ 160)	В шкафах или других оболочках	Вертикальное	Без электродвигательного привода, установленного сбоку	
			С электродвигательным приводом, установленным сбоку	
		Стандартная поворотная рукоятка для монтажа непосредственного на аппарате		
		В составе устройства ручного ввода резерва		
Горизонтальное	В составе устройства автоматического ввода резерва			
	С или без дифференциальной защиты			
DPX-IS 250	В шкафах или других оболочках	Вертикальное	Только аппарат в центральном положении	
DPX 250 (Возможна комбинация с DPX 630)	В шкафах или других оболочках	Вертикальное	1 – 3 аппарата без дифференциальной защиты	
			1 – 3 аппарата с дифференциальной защитой подключенной снизу	
		В составе устройства ввода резерва + электродвигательный привод		
		Горизонтальное	С или без дифференциальной защиты подключенной снизу	
С или без дифференциальной защиты подключенной снизу + электродвигательный привод				
DPX 630 (Возможна комбинация с DPX 250)	В шкафах или других оболочках	Вертикальное	1 - 3 аппарата без дифференциальной защиты	
		Горизонтальное	1 - 3 аппарата с дифференциальной защитой подключенной снизу	
DPX-IS 630	В шкафах или других оболочках	Вертикальное	Только аппарат	
	В кабельных секциях	Вертикальное	Только аппарат	
DPX-IS 1600	В шкафах или других оболочках	Вертикальное	Только аппарат	
DPX 1600	В шкафах или других оболочках	Вертикальное	Только аппарат	
		Горизонтальное	Только аппарат	
XL³ 800 - 36 модулей				
Модульное оборудование < 63 А	Шкаф или щит	Вертикальное		
Модульное оборудование > 63 А	Шкаф или щит	Вертикальное		
Vistop от 63 до 160 А	Шкаф или щит	Вертикальное		
DPX-IS 250	Шкаф или щит	Вертикальное	С модульными аппаратами	
КРЕПЛЕНИЕ НА МОНТАЖНОЙ ПЛАТЕ				
DPX ³ 160	В шкафах или других оболочках	Вертикальное	Без электродвигательного привода, установленного сбоку	
			С электродвигательным приводом, установленным сбоку	
			В составе устройства ручного ввода резерва	
DPX ³ 250	В шкафах или других оболочках	Вертикальное	Без электродвигательного привода, установленного сбоку	
			С электродвигательным приводом, установленным сбоку	
			В составе устройства ручного ввода резерва	
DPX-IS 250	В шкафах или других оболочках	Вертикальное	1-2 аппарата	
DPX 250	В шкафах или других оболочках	Вертикальное	Без дифференциальной защиты	
			С дифференциальной защитой подключенной снизу	
DPX 630	В шкафах или других оболочках	Вертикальное	Без дифференциальной защиты	
			С дифференциальной защитой подключенной снизу	
DPX-IS 630	В шкафах или других оболочках	Вертикальное	Только аппарат	
DPX 1600	В шкафах или других оболочках	Вертикальное	Только аппарат	
		Горизонтальное	Только аппарат	

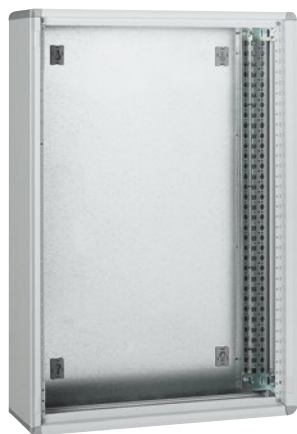
Устройство фиксации	Монтажная плата	Лицевая панель для аппаратов		
		Высота, мм	Фиксация винтами на ¼ оборота	Винтовое крепление
XL³ 800 – 24 модуля				
0 206 01	-	150	0 208 00	0 209 00
0 206 01	-	200	0 208 01	0 209 01
0 206 01	-	200	0 208 01	0 209 01
0 206 01	0 262 39	300	0 208 10	0 209 10
0 206 01	0 206 11 + 4 210 71	300	0 208 10	0 209 10
0 206 01	0 206 11 + 4 210 68	300	0 208 10	0 209 10
0 206 01	0 206 08 + 4 210 71	300	0 208 05	0 209 05
	0 206 11 + 4 210 58	300	0 208 10	0 209 10
	0 206 13 + 4 210 58	300	0 208 10	0 209 10
	0 206 15	150	0 208 13	0 209 13
	0 206 11 + 4 210 72	300	0 208 10 ⁽²⁾	0 209 10
	0 206 11 + 4 210 69	300	0 208 10 ⁽²⁾	0 209 10
	0 206 08 + 4 210 72	300	0 208 05	0 209 05
	0 206 11 + 4 210 58	300	0 208 10 ⁽²⁾	0 209 10
	0 206 13 + 4 210 58	300	0 208 10 ⁽²⁾	0 209 10
	0 206 17	200	0 208 17	0 209 17
	0 206 05	300	0 208 10	0 209 10
	0 206 05	300	0 208 06	0 209 06
	0 206 20	400	0 208 20	0 209 20
	0 206 22	600	0 208 22	0 209 22
	0 206 68 ⁽¹⁾	400	-	-
	0 206 24	200	0 208 24	0 209 24
	0 206 21	200	-	0 209 24
	0 206 20	400	0 208 20	0 209 20
	0 206 22	600	0 208 22	0 209 22
	0 206 23	300	0 208 23	0 209 21
	0 206 07	300	0 208 07	0 209 07
	0 206 27	1550/1950	-	0 204 41/42
	0 211 00	300	-	0 211 11
	0 206 30	400	0 208 30	0 209 30
	0 206 30	400	0 208 34	0 209 34
XL³ 800 – 36 модулей				
0 206 50	-	150	-	0 209 50
0 206 50	-	200	-	0 209 51
0 206 50	-	200	-	0 209 51
0 206 50	0 262 39	300	-	0 209 60
	0 206 61 + 4 210 71	300	-	0 209 60
	0 206 61 + 4 210 68	300	-	0 209 60
	0 206 61 + 4 210 58	300	-	0 209 60
	0 206 61 + 4 210 72	300	-	0 209 60
	0 206 61 + 4 210 72	300	-	0 209 60
	0 206 61 + 4 210 58	300	-	0 209 60
	0 206 55	300	-	0 209 60
	0 206 70	400	-	0 209 70
	0 206 72	600	-	0 209 72
	0 206 70	400	-	0 209 70
	0 206 72	600	-	0 209 72
	0 206 57	300	-	0 209 57
	0 211 02	400	-	0 211 12
	0 211 02	400	-	0 209 84

⁽¹⁾ Лицевая панель поставляется в комплекте

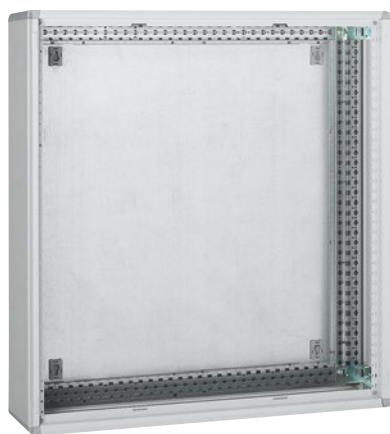
⁽²⁾ При установке крышек зажимов используйте монтажную плату высотой 400 мм Кат. № 0 209 27

XL³ 800

распределительные шкафы и кабельные секции, двери



0 204 01



0 204 06



0 212 51



0 212 61

IP 43 - IK 08 с уплотнителем IP 43 и дверью
 IP 40 - IK 08 с дверью
 IP 30 - IK 07 без дверей

Металлические шкафы
 Для монтажа аппаратов до 800 А
 Огнестойкость согласно МЭК 60695-2-1 - 750°C / 5 с
 Для установки в общественных зданиях
 Емкость 24 и 36 модулей на рейку
 RAL 7035

Поставляются в конфигурации с монтажными стойками, закрепленными на задней стенке, пластиной ввода кабеля и аксессуарами для соединения (горизонтального и вертикального)

Упак.	Кат. №	Шкафы				
		Шириной 660 мм				
		24 модуля на рейку				
		Высота (мм)	Высота лицевых панелей (мм)	Внешняя Ширина (мм)	Полезная Ширина (мм)	Глубина (мм)
1	0 204 01	1 050	1 000	660	600	230
1	0 204 02	1 250	1 200	660	600	230
		Шириной 910 мм				
		Интегрируются с кабельными секциями				
		36 или 24 модуля (с кабельной секцией)				
		Высота (мм)	Высота лицевых панелей (мм)	Внешняя Ширина (мм)	Полезная Ширина (мм)	Глубина (мм)
1	0 204 06	1 050	1 000	910	850	230
1	0 204 07	1 250	1 200	910	850	230
		Внутренние кабельные секции				
		Наборы для шкафов шириной 910 мм				
		Комплекты содержат: стойку и монтажные аксессуары				
		Позволяют реализовать кабельные секции полезной шириной 250 мм для шкафов шириной 910 мм				
1	0 204 26	Для шкафа высотой 1050 мм				
1	0 204 27	Для шкафа высотой 1250 мм				
		Сплошные лицевые панели с шарнирами и замком				
1	0 204 46	Для кабельной секции высотой 1050 мм				
1	0 204 47	Для кабельной секции высотой 1250 мм				

Упак.	Кат. №	Двери для шкафов	
		Поставляются с ручками	
		Сменные дверные замки заказываются отдельно (стр. 322)	
		Ширина 660 мм	
		Двери металлические	
1	0 212 51	Для шкафа высотой 1050 мм	
1	0 212 52	Для шкафа высотой 1250 мм	
		Двери остекленные	
1	0 212 61	Для шкафа высотой 1050 мм	
1	0 212 62	Для шкафа высотой 1250 мм	
		Ширина 910 мм	
		Двери металлические	
1	0 212 56	Для шкафа высотой 1050 мм	
1	0 212 57	Для шкафа высотой 1250 мм	
		Двери остекленные	
1	0 212 66	Для шкафа высотой 1050 мм	
1	0 212 67	Для шкафа высотой 1250 мм	
		Набор IP 43	
1	0 201 30	Для шкафов шириной 660 или 910 мм	
		Аксессуары (стр. 324-326)	
		Распределение (стр. 357)	

XL³ 800

распределительные щиты, кабельные секции, двери



IP 43 - IK 08 с уплотнителем IP 43 и дверью
 IP 40 - IK 08 с дверью
 IP 30 - IK 07 без дверей

Металлические щиты
 Для аппаратов до 800 А
 Огнестойкость согласно МЭК 60695-2-1 - 750°C / 5 с
 Для установки в общественных зданиях
 Емкость 24 и 36 модулей на рейку
 RAL 7035

Поставляются в конфигурации с монтажными стойками, пластиной ввода кабеля и аксессуарами для соединения (горизонтального и вертикального)

Упак.	Кат. №	Щиты				
		Поставляются с цоколем высотой 100 мм				
		Шириной 660 мм				
		24 модуля на рейку				
		Высота (мм)	Высота лицевых панелей (мм)	Внешняя (мм)	Полезная (мм)	Глубина (мм)
1	0 204 03	1 550	1 400	660	600	230
1	0 204 04	1 950	1 800	660	600	230
		Шириной 910 мм				
		Кабельная секция 36 или 24 модуля				
		Высота (мм)	Высота лицевых панелей (мм)	Внешняя (мм)	Полезная (мм)	Глубина (мм)
1	0 204 08	1 550	1 400	910	850	230
1	0 204 09	1 950	1 800	910	850	230

Упак.	Кат. №	Внутренние кабельные секции				
		Наборы для щитов шириной 910 мм				
		Комплекты содержат: стойку и монтажные аксессуары				
		Для внутренней кабельной секции с полезной шириной 250 мм внутри шкафов шириной 910 мм				
1	0 204 28	Для шкафа высотой 1550 мм				
1	0 204 29	Для шкафа высотой 1950 мм				
		Аксессуары для монтажа				
1	0 206 78	Для DPX 250 и 630, вертикальное расположение				
1	0 206 79	Для DPX 250 и 630 с блоком диф. защиты, вертикальное расположение				
		Лицевые панели с шарнирами и замком				
		Разделяемые, для DPX 250 или 630, с блоком диф. защиты или без него				
1	0 204 48	Высота 1400 мм				
1	0 204 49	Высота 1800 мм				

Упак.	Кат. №	Двери для щитов	
		Поставляются с ручками	
		Шириной 660 мм	
		Двери металлические	
1	0 212 53	Для шкафа высотой 1550 мм	
1	0 212 54	Для шкафа высотой 1950 мм	
		Двери остекленные	
1	0 212 63	Для шкафа высотой 1550 мм	
1	0 212 64	Для шкафа высотой 1950 мм	
		Шириной 910 мм	
		Двери металлические	
1	0 212 58	Для шкафа высотой 1550 мм	
1	0 212 59	Для шкафа высотой 1950 мм	
		Двери остекленные	
1	0 212 68	Для шкафа высотой 1550 мм	
1	0 212 69	Для шкафа высотой 1950 мм	

Упак.	Кат. №	Внешние кабельные секции				
		Кабельные секции				
		Присоединяются справа или слева				
		Поставляются с цоколем высотой 100 мм и аксессуарами для соединения				
		Высота (мм)	Высота лицевых панелей (мм)	Внешняя (мм)	Полезная (мм)	Глубина (мм)
1	0 204 23	1 550	1 400	460	400	230
1	0 204 24	1 950	1 800	460	400	230
		Монтажный узел				
1	0 206 27	Для DPX IS-630				
1	0 206 28	Для DPX 250 и 630, вертикальное расположение				
1	0 206 29	Для DPX 250 и 630 с блоком диф. защиты, вертикальное расположение				
		Лицевые панели с шарнирами и замком				
		Разделяемые, для DPX 250 или 630, с блоком дифференциальной защиты или без него				
1	0 204 43	Для шкафа высотой 1550 мм				
1	0 204 44	Для шкафа высотой 1950 мм				
		Преднарезанные для DPX IS-630				
1	0 204 41	Высота 1550 мм				
1	0 204 42	Высота 1950 мм				
		Двери				
1	0 204 33	Для кабельной секции высотой 1550 мм				
1	0 204 34	Для кабельной секции высотой 1950 мм				
		Набор IP 43				
1	0 201 30	Для щитов и кабельных секций				

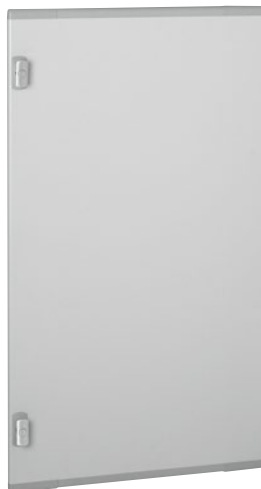
Аксессуары для монтажа (стр. 324)
Распределение (стр. 358)



0 204 51



0 204 56



0 212 71



0 212 76

IP 55 с дверью IK 08

Металлические шкафы
 Для аппаратов до 630 А
 Огнестойкость согласно МЭК 60695-2-1-750°C / 5 с
 Для установки в общественных зданиях
 Емкость 24 и 36 модулей на рейку
 RAL 7035
 Горизонтальное соединение

Упак.	Кат. №	Шкафы				
		Поставляются без боковых панелей				
		Шириной 700 мм				
		24 модуля на рейку				
		Высота (мм)	Высота лицевых панелей (мм)	Ширина Внешняя (мм)	Ширина Полезная (мм)	Глубина (мм)
1	0 204 51	1 095	1 000	700	600	225
1	0 204 52	1 295	1 200	700	600	225
		Шириной 950 мм				
		Кабельная секция 36 или 24 модуля				
		Высота (мм)	Высота лицевых панелей (мм)	Ширина Внешняя (мм)	Ширина Полезная (мм)	Глубина (мм)
1	0 204 56	1 095	1 000	950	850	225
1	0 204 57	1 295	1 200	950	850	225
		Боковые панели				
		Комплект из 2 боковых панелей				
1	0 204 66	Для шкафа высотой 1050 мм				
1	0 204 67	Для шкафа высотой 1250 мм				
		Внутренние кабельные секции				
		Наборы для шкафов шириной 950 мм				
		Комплекты содержат: стойку и монтажные аксессуары				
		Для внутренней кабельной секции с полезной шириной 250 мм внутри шкафов шириной 910 мм				
1	0 204 26	Для шкафа высотой 1050 мм Кат. № 0 204 56				
1	0 204 27	Для шкафа высотой 1250 мм Кат. № 0 204 57				
		Лицевые панели				
1	0 204 46	Высота 1050 мм				
1	0 204 47	Высота 1250 мм				

Упак.	Кат. №	Двери для шкафов	
		Поставляются с ручками	
		Шириной 700 мм	
		Двери металлические	
1	0 212 71	Для шкафа высотой 1050 мм	
1	0 212 72	Для шкафа высотой 1250 мм	
		Двери остекленные	
1	0 212 81	Для шкафа высотой 1050 мм	
1	0 212 82	Для шкафа высотой 1250 мм	
		Шириной 950 мм	
		Двери металлические	
1	0 212 76	Для шкафа высотой 1050 мм	
1	0 212 77	Для шкафа высотой 1250 мм	
		Двери остекленные	
1	0 212 86	Для шкафа высотой 1050 мм	
1	0 212 87	Для шкафа высотой 1250 мм	
		Аксессуары	
1	0 205 85	Набор уплотнителей для соединения	
1	0 204 86	Набор для соединения	
1	0 204 82	Подъемные кольца Комплект из 2 шт.	

Аксессуары (стр. 324)

Распределение (стр. 358)

XL³ 800

распределительные щиты IP 55, двери, кабельные секции и аксессуары



0 204 54



0 204 59



0 204 74

IP 55 с дверью IK 08

Металлические щиты и шкафы

Для аппаратов до 630 А

Огнестойкость согласно МЭК 60695-2-1 - 750°C / 5 с

Для установки в общественных зданиях

Емкость 24 и 36 модулей на рейку

RAL 7035

Горизонтальное соединение

Упак.	Кат. №	Щиты															
		Поставляются с цоколем высотой 100 мм															
		Поставляются без боковых панелей															
		Шириной 700 мм															
		24 модуля на рейку															
		<table border="1"> <thead> <tr> <th>Высота (мм)</th> <th>Высота лицевых панелей (мм)</th> <th>Внешняя Ширина (мм)</th> <th>Полезная Ширина (мм)</th> <th>Глубина (мм)</th> </tr> </thead> <tbody> <tr> <td>1 550</td> <td>1 400</td> <td>700</td> <td>600</td> <td>225</td> </tr> <tr> <td>1 995</td> <td>1 800</td> <td>700</td> <td>600</td> <td>225</td> </tr> </tbody> </table>	Высота (мм)	Высота лицевых панелей (мм)	Внешняя Ширина (мм)	Полезная Ширина (мм)	Глубина (мм)	1 550	1 400	700	600	225	1 995	1 800	700	600	225
Высота (мм)	Высота лицевых панелей (мм)	Внешняя Ширина (мм)	Полезная Ширина (мм)	Глубина (мм)													
1 550	1 400	700	600	225													
1 995	1 800	700	600	225													
1	0 204 53																
1	0 204 54																
		Шириной 950 мм															
		Кабельная секция 36 или 24 модуля															
		<table border="1"> <thead> <tr> <th>Высота (мм)</th> <th>Высота лицевых панелей (мм)</th> <th>Внешняя Ширина (мм)</th> <th>Полезная Ширина (мм)</th> <th>Глубина (мм)</th> </tr> </thead> <tbody> <tr> <td>1 550</td> <td>1 400</td> <td>950</td> <td>850</td> <td>225</td> </tr> <tr> <td>1 950</td> <td>1 800</td> <td>950</td> <td>850</td> <td>225</td> </tr> </tbody> </table>	Высота (мм)	Высота лицевых панелей (мм)	Внешняя Ширина (мм)	Полезная Ширина (мм)	Глубина (мм)	1 550	1 400	950	850	225	1 950	1 800	950	850	225
Высота (мм)	Высота лицевых панелей (мм)	Внешняя Ширина (мм)	Полезная Ширина (мм)	Глубина (мм)													
1 550	1 400	950	850	225													
1 950	1 800	950	850	225													
1	0 204 58																
1	0 204 59																
		Боковые панели															
		Комплект из 2 боковых панелей															
1	0 204 68	высота 1550 мм															
1	0 204 69	высота 1950 мм															
		Внутренние кабельные секции															
		Наборы для щитов шириной 950 мм															
		Комплекты включают: перегородку, стойку и монтажные аксессуары															
		Кабельная секция с полезной шириной 250 мм для щитов шириной 950 мм (см. напротив)															
1	0 204 28	высота секции 1 550 мм, Кат. № 0 204 58															
1	0 204 29	высота секции 1 950 мм, Кат. № 0 204 59															
		Устройства для фиксации															
1	0 206 78	Для DPX 250 и 630, вертикальное размещение															
1	0 206 79	Для DPX 250 и 630 с блоками диф. защиты, вертикальное размещение															
		Лицевые панели с шарнирами и замком															
		Разделяемые для DPX 250 или 630, с блоком диф. защиты или без него															
1	0 204 48	Высота 1400 мм															
1	0 204 49	Высота 1800 мм															

Упак.	Кат. №	Двери для щитов IP 55															
		Поставляются с ручками															
		Шириной 700 мм															
		Двери металлические															
1	0 212 73	высота 1550 мм															
1	0 212 74	высота 1950 мм															
		Двери остекленные															
1	0 212 83	высота 1550 мм															
1	0 212 84	высота 1950 мм															
		Шириной 950 мм															
		Двери металлические															
1	0 212 78	высота 1550 мм															
1	0 212 79	высота 1950 мм															
		Двери остекленные															
1	0 212 88	высота 1550 мм															
1	0 212 89	высота 1950 мм															
		Внешние кабельные секции для щитов IP 55															
		Кабельные секции															
		Размещаются справа или слева															
		Поставляются без боковых панелей с цоколем высотой 100 мм															
		<table border="1"> <thead> <tr> <th>Высота (мм)</th> <th>Высота лицевых панелей (мм)</th> <th>Внешняя Ширина (мм)</th> <th>Полезная Ширина (мм)</th> <th>Глубина (мм)</th> </tr> </thead> <tbody> <tr> <td>1 550</td> <td>1 400</td> <td>500</td> <td>400</td> <td>225</td> </tr> <tr> <td>1 950</td> <td>1 800</td> <td>500</td> <td>400</td> <td>225</td> </tr> </tbody> </table>	Высота (мм)	Высота лицевых панелей (мм)	Внешняя Ширина (мм)	Полезная Ширина (мм)	Глубина (мм)	1 550	1 400	500	400	225	1 950	1 800	500	400	225
Высота (мм)	Высота лицевых панелей (мм)	Внешняя Ширина (мм)	Полезная Ширина (мм)	Глубина (мм)													
1 550	1 400	500	400	225													
1 950	1 800	500	400	225													
1	0 204 73																
1	0 204 74																
		Аксессуары для монтажа															
1	0 206 28	Для DPX 250 и 630, вертикальное размещение															
1	0 206 29	Для DPX 250 и 630 с блоком диф. защиты, вертикальное размещение															
		Лицевые панели с шарнирами и замком															
		Разделяемые, для DPX 250 или 630, с блоком диф. защиты или без него															
1	0 204 43	высота: 1400 мм															
1	0 204 44	высота: 1800 мм															
		Двери															
1	0 204 83	высота: 1400 мм															
1	0 204 84	высота: 1800 мм															
		Аксессуары															
1	0 205 85	Набор уплотнителей для соединения															
1	0 204 86	Набор для соединения															
1	0 204 82	Подъемные кольца															
		Комплект из 2 шт.															



0 204 14



0 204 19

IP 43 - IK 08 с набором IP 43 и дверью
 IP 40 - IK 08 с дверью
 IP 30 - IK 07 без дверей

Металлические

Для аппаратов до 800 А

Огнестойкость согласно МЭК 60695-2-1 - 750°C / 5 с

Для установки в общественных зданиях

Емкость 24 модуля на рейку

RAL 7035

Горизонтальное соединение со шкафами и кабельными секциями

XL³ 800 - IP 43

Упак. Кат. № Сборные щиты

Упак.	Кат. №	Сборные щиты				
		Комплектуются: металлической задней стенкой, монтажными стойками, 4 уголками, крышкой и цоколем				
		Поставляются без боковых панелей				
		Высота (мм)	Высота лицевых панелей (мм)	Внешняя ширина (мм)	Полезная ширина (мм)	Глубина (мм)
1	0 204 13	1 550	1 400	660	600	230
1	0 204 14	1 950	1 800	660	600	230

Боковые панели

Комплект из 2 боковых панелей

Высота (мм)

1	0 204 15	600
1	0 204 16	800
1	0 204 17	1 000
1	0 204 18	1 200

Суппорты для боковых панелей

Для сборки отдельных секций

Комплект из 2 суппортов

1	0 204 19
---	----------

Двери

Поставляются с ручками

Сменные дверные замки заказываются отдельно (см. напротив)

Металлические

Высота (мм)

1	0 212 49	600
1	0 212 50	800
1	0 212 51	1 000
1	0 212 52	1 200

Остекленные

Высота (мм)

1	0 212 39	600
1	0 212 60	800
1	0 212 61	1 000
1	0 212 62	1 200



0 204 36



0 201 95

Упак. Кат. № Суппорты для фиксации кабелей

1	0 204 35	Для шкафов шириной 660 мм
1	0 204 36	Для шкафов шириной 910 мм
1	0 204 37	Для внешней кабельной секции

Цоколи

Для шкафов и щитов IP 43

1	0 204 10	Ширина: 660 мм
1	0 204 11	Ширина: 910 мм
1	0 204 12	Для кабельной секции шириной 460 мм

Для шкафов и щитов IP 55

1	0 204 60	Ширина: 700 мм
1	0 204 61	Ширина: 950 мм
1	0 204 62	Для кабельной секции шириной 500 мм

Перегородки для горизонтального разделения с интервалом 50 мм

2	0 204 90	Для шкафов и щитов, полезной шириной 600 мм
2	0 204 91	Для шкафов и щитов, полезной шириной 850 мм

Аксессуары

Скобы для настенной фиксации

Комплект из 4 металлических скоб для шкафов и щитов IP 43

Универсальные суппорты для внешних кабельных секций

Для монтажа клеммников, шин заземления и др. Комплект из 3 металлических суппортов

Пластина для ввода кабелей

Пластина разрезаемая дополнительная для XL³ 800 IP 43

Суппорт для внутренней кабельной секции

Для внутренней кабельной секции

Замки дверные сменные

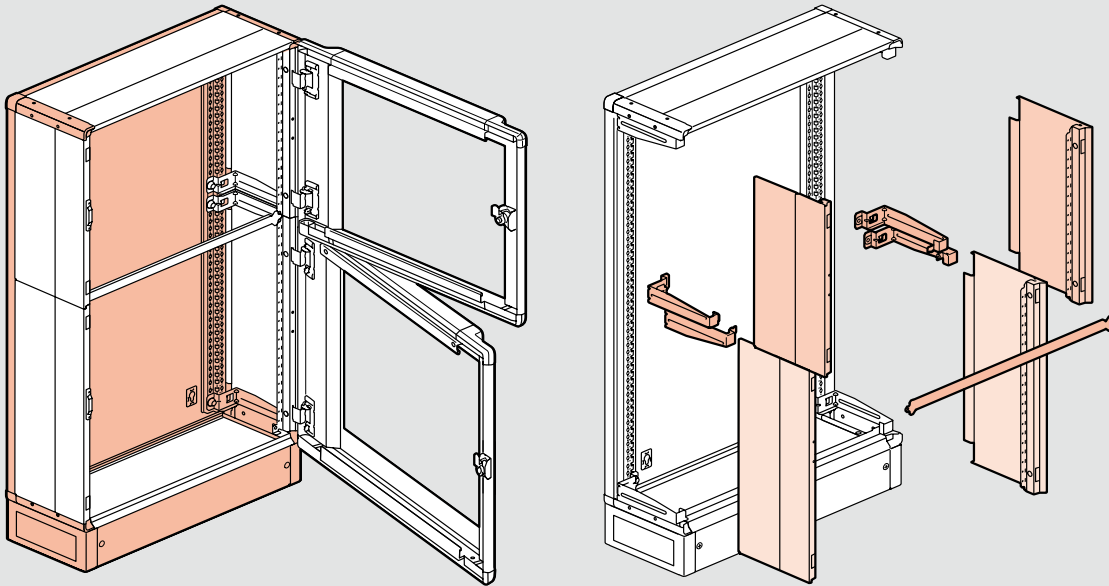
Поставляются с 1 комплектом из 2 ключей

1	0 202 91	тип 405
1	0 202 92	тип 455
1	0 202 93	тип 1242E
1	0 202 94	тип 2433A
1	0 202 96	с двусторонним ключом

XL³ 800

сборные распределительные щиты

■ Принцип монтажа

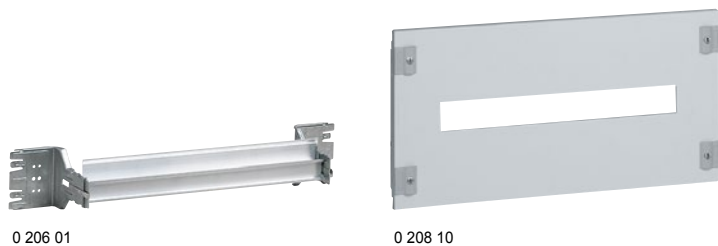


■ Возможные конфигурации

	0 204 19	0 204 15 0 204 16	0 212 49 0 212 50	0 212 39 0 212 60
	0 204 19 x2	0 204 15 x3	0 212 49 x3	0 212 39 x3
	0 204 19	0 204 16 0 204 17	0 212 50 0 212 51	0 212 60 0 212 61
	0 204 19	0 204 15 0 204 18	0 212 49 0 212 52	0 212 39 0 212 62

XL³ 800

оборудование для монтажа модульных аппаратов Vistor (до 160 A), DPX³ 160, DPX³ 250 и DPX-IS 250 на рейку DIN



Упак.	Кат. №	Крепление на рейки DIN
1	24 модуля 36 модулей 0 206 01 0 206 51	Рейки DIN В комплект входит алюминиевая профилированная рейка и два крепежных уголка для закрепления в двух положениях Возможна установка распределительных блоков НХ ³ 125 А Обеспечивают крепление аппаратов DPX с помощью специальных пластин Закрепляются на монтажных стойках в шкафах XL ³ 800 и 4000
1	4 210 71	Переходники для монтажа аппаратов DPX³ на рейку DIN Обеспечивают монтаж аппаратов DPX ³ на алюминиевую рейку DIN, установленную на монтажной плате Кат. № 0 206 11/61
1	4 210 73	Для DPX ³ 160 без бокового электродвигательного привода
1	4 210 73	Для DPX ³ 160 с блоком диф. защиты, без бокового электродвигательного привода
1	4 210 68	Для всех DPX ³ 160 с боковым электродвигательным приводом
1	4 210 72	Для DPX ³ 250 без бокового электродвигательного привода
1	4 210 74	Для DPX ³ 250 с блоком диф. защиты, без бокового электродвигательного привода.
1	4 210 69	Для всех DPX ³ 250 с боковым электродвигательным приводом
1	0 262 39	Переходники для монтажа DPX-IS 50 на рейку DIN Обеспечивают монтаж аппаратов на алюминиевую рейку DIN, установленную на плату Кат. № 0 206 11/61 Для DPX-IS 250
1	4 052 26	Подкладка на рейку Используется для компенсации разности размеров модульных аппаратов и DPX ³ 160/250 и DPX-IS 250, установленных на рейку Кат. № 0 206 01/51, закреплённую на плате Кат. № 0 206 11 /61 Для 20 модулей
1	24 модуля 36 модулей 0 208 00 ¹ 0 209 00 ²	Металлические лицевые панели для модульных аппаратов С замками на 1/4 оборота С невыпадающими винтами
1	0 208 01 ¹ 0 209 01 ²	Для Vistor до 160 А С замками на 1/4 оборота С невыпадающими винтами
1	0 208 10 ¹ 0 209 10 ²	Для DPX³ и DPX-IS 250 С замками на 1/4 оборота С невыпадающими винтами

1: для запираения и опломбирования
2: шарниры Кат. № 0 209 59 заказываются отдельно

Кат №, выделенные красным: Новая продукция

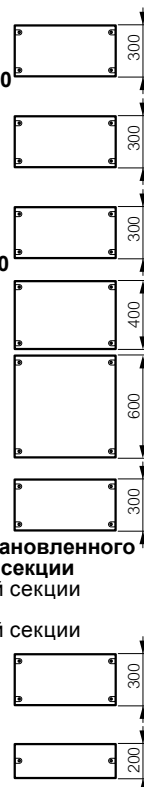
XL³ 800

фиксация кабелей, цоколи, оборудование для монтажа аппаратов DPX-IS 250, 630, 1600 и DPX 630 на плату



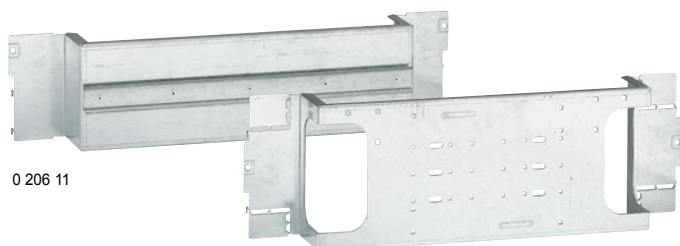
Упак.	Кат. №	Платы для аппаратов DPX 630
1	24 модуля 36 модулей 0 206 33	Аппарат DPX 630 с ограничением до 400 А Непосредственное крепление на монтажных стойках Для вертикального монтажа Для стыковки аппаратов DPX 630 с DPX-IS 630. Для в щитов или шкафов
1	0 206 36	Для 1 аппарата DPX 630 с или без блока диф. защиты. Для щитов или шкафов
1	0 206 37 ¹	Для 1 аппарата DPX 630 с или без блока диф. защиты. Для внутренней кабельной секции высотой 1550 и 1950 мм
1	0 206 35	Для стыковки 1 аппарата DPX-IS 250 с DPX ³ 250
1	0 206 38	Для горизонтального монтажа Для аппарата DPX ³ 250, устанавливаемого в щит или шкаф
1	24 модуля 36 модулей 0 206 05 0 206 55	Платы для DPX-IS Непосредственное крепление на монтажных стойках Аппарат в вертикальном положении Для 1 или 2 аппаратов DPX-IS 250
1	0 206 07 0 206 57	Для 1 аппарата DPX-IS 630
1	0 206 27	Для 1 аппарата DPX-IS 630, установленного в кабельную секцию
1	0 211 00	Для 1 аппарата DPX-IS 1600 или 1 DPX 1600 с выводами переднего присоединения
1	24 модуля 36 модулей 0 208 10 ³ 0 209 60 ²	Металлические лицевые панели для аппарата DPX-IS 250, установленного по центру С замками на 1/4 оборота
1	0 209 10 ² 0 209 60 ²	С невыпадающими винтами
1	0 208 06 ³	Для 2 аппаратов DPX-IS 250 С замками на 1/4 оборота
1	0 209 06 ² 0 209 60 ²	С невыпадающими винтами
1	0 208 07 ³	Для 1 аппарата DPX-IS 630 С замками на 1/4 оборота
1	0 209 07 ² 0 209 57 ²	С невыпадающими винтами
1	24 модуля 0 211 13 ³	Для 1 аппарата DPX-IS 1600 С невыпадающими винтами
1	24 модуля 0 209 22 ²	Лицевые панели для DPX³/DPX Для аппарата DPX 630 в вертикальном положении С невыпадающими винтами
1	0 209 07 ²	Для аппарата DPX-IS 630 С невыпадающими винтами
1	0 204 48	Для аппарата DPX 630, установленного во внутренней кабельной секции Для внутренней кабельной секции высотой 1550 или 1595 мм
1	0 204 49	Для внутренней кабельной секции высотой 1950 или 1995 мм
1	0 208 10	Для аппарата DPX³ 250 в вертикальном положении С замками на 1/4 оборота
1	0 209 10	С невыпадающими винтами
1	0 208 17	Для аппарата DPX³ 250 в горизонтальном положении С замками на 1/4 оборота
1	0 209 17	С невыпадающими винтами

1: в случае аппарата DPX 250 или 630 следует использовать лицевые панели с шарнирами и замком, Кат. № 0 204 48/49
2: шарниры Кат. № 0 209 59 заказываются отдельно
3: для запираения и опломбирования



XL³ 800

оборудование для монтажа аппаратов DPX³ 160 и DPX³ 250 на монтажную плату



0 206 11

0 206 17



0 208 13

Монтажные платы для аппаратов DPX³ стационарного исполнения, с выводами переднего присоединения

Непосредственное крепление на монтажных стойках

Аппараты в вертикальном положении

Монтажная плата, оснащенная рейкой DIN для монтажа аппарата DPX³ с переходником для крепления на рейку, Кат. № 4 210 68/69/71/72, или с платой для устройства ручного ввода резервного электропитания, Кат. № 4 210 58 Обеспечивает совместную установку аппаратов различного типа и монтаж модульных аппаратов на рейку с подкладкой, Кат. № 0 262 99

Монтажная плата для аппарата DPX³, оснащенного поворотной ручкой для непосредственного управления, с переходником, Кат. № 4 210 68/69

Аппараты в горизонтальном положении

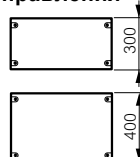
Для защиты выреза, используемого для ввода кабелей, следует использовать уплотнитель, Кат. № 0 202 40 Для 1 аппарата DPX³ 160 Для 1 аппарата DPX³ 250

Упак.	Кат. №
1	24 модуля 0 206 11 36 модулей 0 206 61
1	0 206 08
1	0 206 13
1	24 модуля 0 206 15
1	0 206 17

Металлические лицевые панели

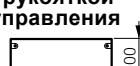
Для аппарата DPX³ в вертикальном положении для непосредственного управления

С замками на 1/4 оборота
С невыпадающими винтами
С невыпадающими винтами для аппаратов DPX³ 250
с крышками для ограждения выводов



Для аппарата DPX³ в вертикальном положении с поворотной ручкой для непосредственного управления

С замками на 1/4 оборота
С невыпадающими винтами



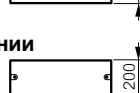
Для аппарата DPX³ 160 в горизонтальном положении

С замками на 1/4 оборота
С невыпадающими винтами



Для аппарата DPX³ 250 в горизонтальном положении

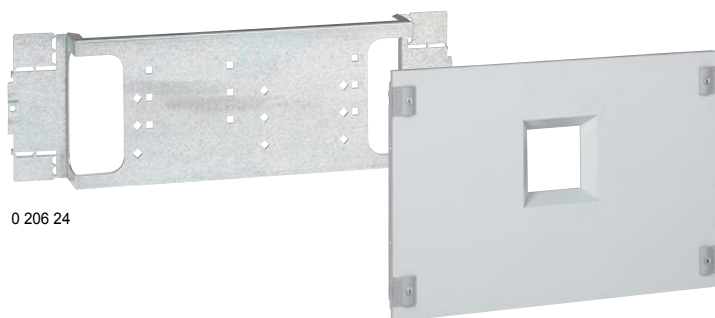
С замками на 1/4 оборота
С невыпадающими винтами



1: для запираания и опломбирования
2: шарниры Кат. № 0 209 59 заказываются отдельно

XL³ 800

оборудование для монтажа аппаратов DPX 250, 630 и 1600 на монтажную плату



0 206 24

0 208 34

Монтажные платы для аппаратов DPX стационарного исполнения с выводами переднего присоединения

Непосредственное крепление на монтажных стойках

Аппараты в вертикальном положении

Для 1-3 аппаратов DPX 250 или 630 без блока диф. защиты

Для 1-3 аппаратов DPX 250 или 630 с блоком диф. защиты

Для 1 аппарата DPX-IS 1600 или 1 DPX 1600 с выводами переднего присоединения

Аппараты в горизонтальном положении

Для защиты выреза, используемого для ввода кабелей, следует применять уплотнитель, Кат. № 0 202 40

Для 1 аппарата DPX 250 с или без блока диф. защиты

Для 1 аппарата DPX 630 с или без блока диф. защиты

Для 1 аппарата DPX-IS 1600 или 1 DPX 1600 с выводами переднего присоединения

Упак.	Кат. №
1	24 модуля 0 206 20 36 модулей 0 206 70
1	0 206 22 0 206 72
1	0 206 30 0 206 80
2	0 206 21
1	0 206 24
1	0 206 23
1	0 211 00 0 211 02

Комплект для устройства ввода резервного электропитания

Аппараты в вертикальном положении с управляющим приводом, стационарное исполнение

Для 2 аппаратов DPX 250 (лицевая панель в комплекте)

1	24 модуля 0 206 68
---	--------------------

Лицевые металлические панели для аппаратов в вертикальном положении

Только для 1-3 аппаратов DPX 250

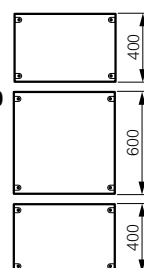
С замками на 1/4 оборота
С невыпадающими винтами

Для 1-3 аппаратов DPX 250 и 630 с блоком дифференциального тока

присоединенным снизу
С замками на 1/4 оборота
С невыпадающими винтами

Для 1 аппарата DPX 1600

С замками на 1/4 оборота
С невыпадающими винтами



Лицевые металлические панели для аппаратов в горизонтальном положении

Для 1 аппарата DPX 250 с или без блока диф. защиты

С замками на 1/4 оборота
С невыпадающими винтами

Для 1 аппарата DPX 630 с или без блока диф. защиты

С замками на 1/4 оборота
С невыпадающими винтами

Для 1 аппарата DPX 1600

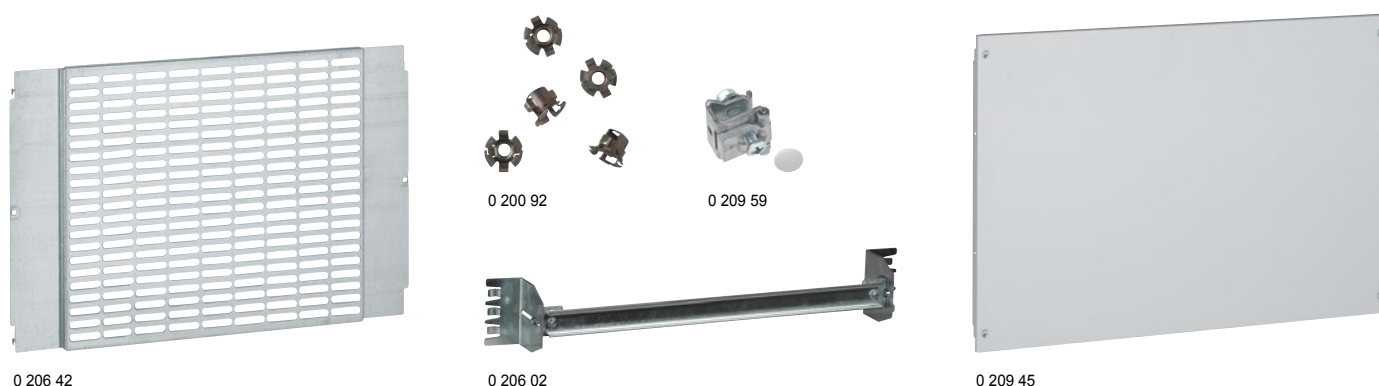
С замками на 1/4 оборота
С невыпадающими винтами



1	24 модуля 0 208 20 ² 36 модулей 0 209 70 ¹
1	0 209 20 ¹ 0 209 70 ¹
1	0 208 22 ² 0 209 72 ¹
1	0 209 22 ¹ 0 209 72 ¹
1	0 211 10 ² 0 211 12 ¹
1	0 211 11 ¹ 0 211 12 ¹
1	24 модуля 0 209 24 ¹ 36 модулей 0 208 24 ²
1	0 208 24 ²
1	0 209 21 ¹ 0 208 23 ²
1	0 208 23 ²
1	0 208 34 ² 0 209 34 ¹
1	0 209 34 ¹ 0 209 84 ¹

1: шарниры Кат. № 0 209 59 заказываются отдельно
2: для запираания и опломбирования

Кат №, выделенные красным: Новая продукция



Упак.	Кат. №	Универсальные монтажные платы
		Крепятся на монтажных стойках
1	0 206 41	Пластины перфорированные, ширина 600 мм Высота 200 мм
1	0 206 42	Высота 400 мм
		Пластины неперфорированные, ширина 600 мм
1	0 206 43	Высота 200 мм
1	0 206 44	Высота 400 мм
1	0 206 45	Высота 600 мм
1	0 206 46	Пластины неперфорированные, ширина 850 мм Высота 400 мм

Упак.	Кат. №	Универсальные L-рейки
		Монтаж на монтажных стойках
1	0 206 04	Ширина 600 мм
1	0 206 54	Ширина 850 мм

Упак.	Кат. №	Комплект для монтажа с регулировкой по глубине
		Включают L-рейку и 2 уголка
		Монтаж на монтажных стойках
1	0 206 02	Для шкафов и щитов 24 модуля
1	0 206 52	Для шкафов и щитов 36 модулей

Упак.	Кат. №	Кабельные лотки
		Суппорты для монтажа лотка Lina 25
		Для горизонтального и вертикального монтажа лотков Lina 25 и их регулировку по высоте
		Поставляются с изолирующими заклепками
1	0 204 70	Комплект из 2 шт. Монтируются непосредственно на монтажных стойках
1	0 205 70	Для шкафов и щитов XL ³ 800, 36 модулей
		Комплект из 2 шт. Для шкафов и щитов XL ³ 800, 24 модуля
		Изолирующая заклепка
100	0 366 46	Для фиксации лотка на суппортах Кат. № 0 204 70 и 0 205 70 При заказе Кат. 0 204 70 и 0 205 70 поставляется в комплекте.

Упак.	Кат. №	Аксессуары
		Клипсы
		Монтаж на монтажных стойках
1	0 200 92	Пакет с 20 клипсами M6
1	0 200 91	Пакет с 50 винтами M6
		Баллон с краской
1	0 200 98	RAL 7035
		Фиксатор пластиковый
100	0 200 80	Для монтажа кабельных лотков

Упак.	Кат. №	Цельнометаллические лицевые панели
		С замком на 1/4 оборота
		Для монтажа и опломбирования
		Высота (мм)
	Кол-во модулей	
	24	
1	0 208 40	50
1	0 208 41	100
1	0 208 42	150
1	0 208 43	200
1	0 208 44	300
1	0 208 45	400
1	0 208 46	600

Упак.	Кат. №	На винтах	
		Нетеряемые винты	
		Шарниры Кат. № 0 209 59 факультативно	
		Высота (мм)	
	Кол-во модулей		
	24	36	
1	0 209 40	0 209 90	50
1	0 209 41	0 209 91	100
1	0 209 42	0 209 92	150
1	0 209 43	0 209 93	200
1	0 209 44	0 209 94	300
1	0 209 45	0 209 95	400
1	0 209 46	0 209 96	600

Упак.	Кат. №	Вентиляционные лицевые панели
		Облегчают естественную вентиляцию
		На винтах
		Высота 200 мм
	Кол-во модулей	
	24	36
1	0 209 49	0 209 99

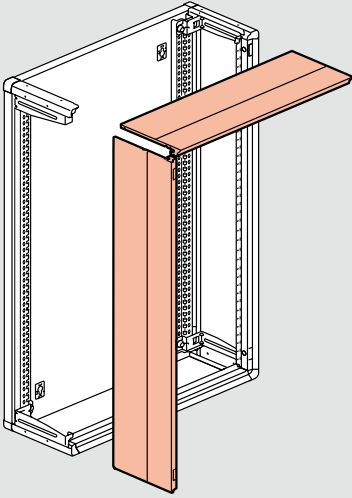
Упак.	Кат. №	Аксессуары
		Шарниры
		Комплект из 2 шарниров
		Закрепляются на лицевых панелях с помощью винтов
		Заглушки
		Для металлической или изолирующей лицевой панели
		24 модуля, разрезаемые
		18 модулей, разделяемые
		Зажимный крепеж для фиксации двери
		Поставляется с держателем этикетки
		Светильник
		Монтаж с лицевой панелью, поставляется в комплекте
20	0 200 51	
10	0 016 65	
10	0 203 99	
1	0 209 89	

XL³ 800

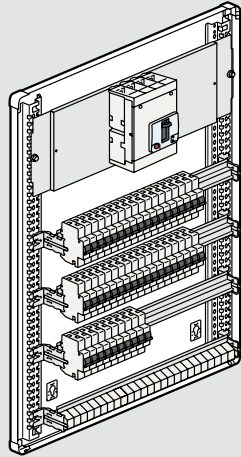
принцип монтажа шкафов IP 30-43, IP 55

■ Монтаж шкафов IP 43

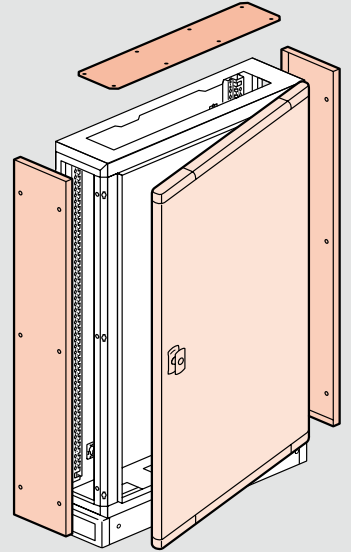
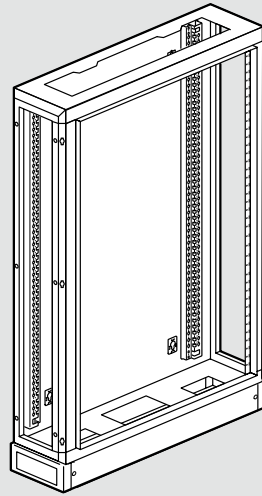
Съемные боковые панели



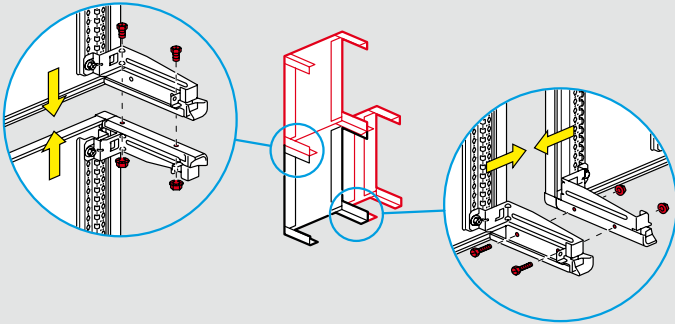
Полная доступность



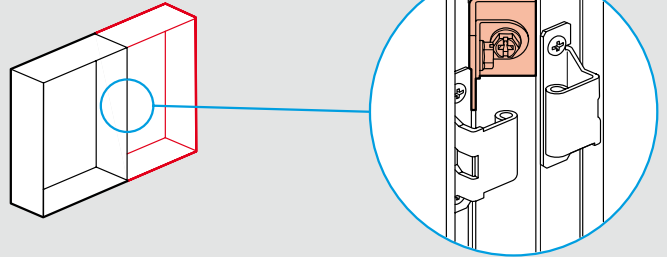
■ Монтаж шкафов IP 55



Горизонтальное и вертикальное соединение

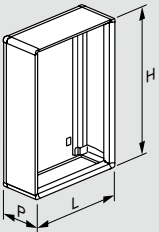


Горизонтальное соединение

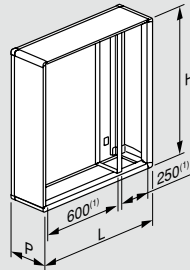


■ Габаритные размеры IP 43 и IP 55

Шкафы



Шкафы с внутренними кабельными секциями



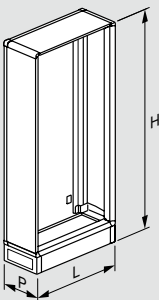
IP 43

Кат. №	Габариты (мм)		
	Ширина	Высота	Глубина
Шкафы			
0 204 01	660	1050	230
0 204 02	660	1250	230
0 204 06	910	1050	230
0 204 07	910	1250	230
Щиты			
0 204 03	660	1550	230
0 204 04	660	1950	230
0 204 08	910	1550	230
0 204 09	910	1950	230
Внешние кабельные секции			
0 204 23	460	1550	230
0 204 24	460	1950	230

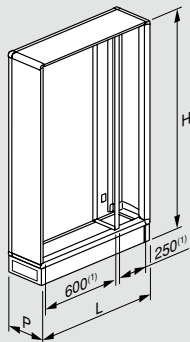
IP 55

Кат. №	Габариты (мм)		
	Ширина	Высота	Глубина
Шкафы			
0 204 51	700	1095	225
0 204 52	700	1295	225
0 204 56	950	1095	225
0 204 57	950	1295	225
Щиты			
0 204 53	700	1550	225
0 204 54	700	1950	225
0 204 58	950	1550	225
0 204 59	950	1950	225
Внешние кабельные секции			
0 204 73	500	1550	225
0 204 74	500	1950	225

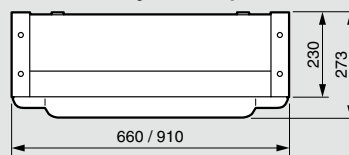
Щиты с внешними кабельными секциями



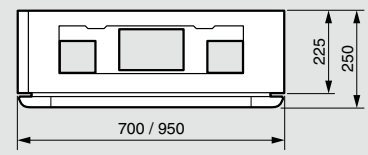
Щиты с внутренними кабельными секциями



IP 43 с выгнутой дверью



IP 55 с плоской дверью



(1) Ширина, закрываемая лицевой панелью

Устройство	Крепление	Положение	Конфигурация
МОНТАЖ НА МОДУЛЬНОЙ РЕЙКЕ			
Модульное оборудование < 63 А	Шкаф или щит	Вертикальное	
	Кабельная секция	Вертикальное	
Модульное оборудование > 63 А	Шкаф или щит	Вертикальное	
	Кабельная секция	Вертикальное	
Vistop от 63 до 160 А	Шкаф или щит	Вертикальное	
DPX-IS 250	Шкаф или щит	Вертикальное	С модульными аппаратами
КРЕПЛЕНИЕ НА МОНТАЖНОЙ ПЛАТЕ			
DPX ³ 160 (Возможна комбинация с DPX ³ 250)	В шкафах или других оболочках	Вертикальное	С или без дифференциальной защиты и без электродвигательного привода, установленного сбоку
			С или без дифференциальной защиты и с электродвигательным приводом, установленным сбоку
			Стандартная поворотная рукоятка для монтажа непосредственно на аппарате ⁽¹⁾
			В составе устройства ручного ввода резерва ⁽²⁾
		Горизонтальное	С или без дифференциальной защиты
	В кабельной секции	Вертикальное	С или без дифференциальной защиты
DPX ³ 250 (Возможна комбинация с DPX ³ 160)	В шкафах или других оболочках	Вертикальное	С или без дифференциальной защиты и без электродвигательного привода, установленного сбоку
			С или без дифференциальной защиты и с электродвигательным приводом, установленным сбоку
			Стандартная поворотная рукоятка для монтажа непосредственно на аппарате ⁽¹⁾
			В составе устройства ручного ввода резерва ⁽²⁾
		Горизонтальное	С или без дифференциальной защиты
	В кабельной секции	Вертикальное	С или без дифференциальной защиты
DPX-IS 250	В шкафах или других оболочках	Вертикальное	Только аппарат в центральном положении
	В кабельных секциях	Вертикальное	Только аппарат
DPX 250	В шкафах или других оболочках	Вертикальное	1 - 2 Аппарата без дифференциальной защиты
			Только 1 аппарат, устанавливаемый по центру
			1 - 2 Аппарата с дифференциальной защитой подключенной снизу
			С дифференциальной защитой подключенной снизу, установленной по центру
		Горизонтальное	С или без дифференциальной защитой подключенной снизу
	В кабельной секции	Вертикальное	Только аппарат
			С дифференциальной защитой подключенной снизу
DPX 630	В шкафах или других оболочках	Вертикальное	1 Аппарат без дифференциальной защиты
			Только 1 аппарат, устанавливаемый по центру
			1 Аппарат с дифференциальной защитой
			С дифференциальной защитой подключенной снизу, установленной по центру
		Горизонтальное	Только аппарат
	В кабельной секции	Вертикальное	Только аппарат
			С дифференциальной защитой подключенной снизу
DPX-IS 630	В шкафах или других оболочках	Вертикальное	Только аппарат

(1) При необходимости используйте только выгнутые двери

(2) При креплении к верхней или нижней панели шкафа используйте монтажную плату высотой 200 мм Кат. № 0 202 15

(3) При установке крышек зажимов используйте монтажную плату высотой 400 мм Кат. № 0 203 11

(4) При установке крышек зажимов используйте монтажную плату высотой 400 мм Кат. № 0 203 17

Монтажное устройство	Монтажная плата	Лицевая панель для устройств		
		Высота, мм	Металлическая	Изолирующая
0 202 00 0 202 01	-	150	0 203 00	0 203 50
0 202 03	-	150	0 203 03	0 203 53
0 202 00 0 202 01	-	200	0 203 01	0 203 51
0 202 03	-	200	0 203 04	-
0 202 00 0 202 01	-	200	0 203 01	0 203 51
0 202 00	0 262 39	300	0 203 10	0 203 60
	0 202 11 + 4 210 71	300	0 203 10	0 203 60
	0 202 11 + 4 210 68	300	0 203 10	0 203 60
	0 202 09	300	0 203 09	-
	0 202 11 + 4 210 58	300	0 203 10	0 203 60
	0 202 13	150	0 203 13	0 203 65
	0 202 17	300	0 203 18	-
	0 202 11 + 4 210 72	300	0 203 10	0 203 60
	0 202 11 + 4 210 69	300	0 203 10	0 203 60
	0 202 09	300	0 203 09	-
	0 202 11 + 4 210 58	300	0 203 10	0 203 60
	0 202 15	200	0 203 17	0 203 66
	0 202 17	300	0 203 18	-
	0 202 05	300	0 203 10	0 203 60
	0 202 17 + 0 262 39	300	0 203 18	-
	0 202 20	400	0 203 20	0 203 70
	0 202 21	400	0 203 21	0 203 71
	0 202 22	600	0 203 22	0 203 72
	0 202 23	600	0 203 23	0 203 73
	0 202 24	200	0 203 24	0 203 74
	0 202 28	400	0 203 28	-
	0 202 29	800	0 203 29	-
	0 202 20	400	0 203 20	0 203 70
	0 202 21	400	0 203 21	0 203 71
	0 202 22	600	0 203 22	0 203 72
	0 202 23	600	0 203 23	0 203 73
	0 202 25	300	0 203 25	-
	0 202 28	400	0 203 28	-
	0 202 29	800	0 203 29	-
	0 202 07	400	0 203 07	-

XL³ 400

шкафы, щиты и кабельные секции



Для монтажа аппаратов до 400 А
 Огнестойкость согласно МЭК 60 695-2 - 750°C / 5 с
 Для установки в общественных зданиях (до 100 кВА для шкафов класса II)
 Емкость 24 модуля на рейку RAL 7035
 Двери заказываются отдельно
 Поставляются в конфигурации с функциональными стойками, закрепленными на задней стенке, с пластиной ввода кабеля и аксессуарами для объединения шкафов (горизонтального и вертикального)

Упак.	Кат. №	Шкафы металлические				
		IP 43 - IK 08 с уплотнителем IP 43 и дверью IP 40 - IK 08 с дверью IP 30 - IK 07 без двери				
		Высота (мм)	Высота лиц. панелей (мм)	Ширина (мм)		Глубина (мм)
				полная	полезная	
1	0 201 03	600	550	575	515	175
1	0 201 04	750	700	575	515	175
1	0 201 05	900	850	575	515	175
1	0 201 06	1 050	1 000	575	515	175
1	0 201 07	1 200	1 150	575	515	175
1	0 201 08	1 500	1 450	575	515	175

Упак.	Кат. №	Кабельные секции для металлических шкафов				
		Высота (мм)	Высота лиц. панелей (мм)	Ширина (мм)		Глубина (мм)
				полная	полезная	
1	0 201 23	600	550	310	250	175
1	0 201 24	750	700	310	250	175
1	0 201 25	900	850	310	250	175
1	0 201 26	1 050	1 000	310	250	175
1	0 201 27	1 200	1 150	310	250	175
1	0 201 28	1 500	1 450	310	250	175

Упак.	Кат. №	Щиты металлические				
		Поставляются с цоколем высотой 100 мм				
		Высота (мм)	Высота лицевых панелей (мм)	Ширина (мм)		Глубина (мм)
				полная	полезная	
1	0 201 18	1 600	1 450	575	515	175
1	0 201 19	1 900	1 750	575	515	175

Упак.	Кат. №	Кабельные секции для металлических щитов				
		Поставляются с цоколем высотой 100 мм				
		Высота (мм)	Высота лиц. панелей (мм)	Ширина (мм)		Глубина (мм)
				полная	полезная	
1	0 201 38	1 600	1 450	310	250	175
1	0 201 39	1 900	1 750	310	250	175

Упак.	Кат. №	Шкафы класса II				
		IP 43 - IK 07 с уплотнителем IP 43 и дверью IP 40 - IK 07 с дверью IP 30 - IK 04 без двери Шкафы из изолирующего материала Для монтажа распределительных устройств				
		Высота (мм)	Высота лиц. панелей (мм)	Ширина (мм)		Глубина (мм)
				полная	полезная	
1	0 201 53	600	550	575	515	175
1	0 201 54	750	700	575	515	175
1	0 201 55	900	850	575	515	175
1	0 201 56	1 050	1 000	575	515	175
1	0 201 57	1 200	1 150	575	515	175

Упак.	Кат. №	Кабельные секции класса II				
		Высота (мм)	Высота лиц. панелей (мм)	Ширина (мм)		Глубина (мм)
				полная	полезная	
1	0 201 73	600	550	310	250	175
1	0 201 74	750	700	310	250	175
1	0 201 75	900	850	310	250	175
1	0 201 76	1 050	1 000	310	250	175
1	0 201 77	1 200	1 150	310	250	175

Аксессуары для монтажа кабелей (стр. 336)
 Распределение (стр. 357)

XL³ 400

двери и аксессуары



0 202 55



0 202 65



0 202 59



0 202 69



0 202 73



0 202 83



0 201 21



0 201 95



0 201 50

Упак.	Кат. №	Двери	
		Поставляются с ручками Сменные дверные замки заказываются отдельно (см. ниже)	
		Выгнутые	
		Для шкафа/щита Высота (мм)	Расстояние между шкафом и дверью
		Металл	Стекло
1	0 202 53	0 202 63	600
1	0 202 54	0 202 64	750
1	0 202 55	0 202 65	900
1	0 202 56	0 202 66	1 050
1	0 202 57	0 202 67	1 200
1	0 202 58	0 202 68	1 500/1 600
1	0 202 59	0 202 69	1 900
		Металл	Стекло
		Плоские	
1	0 202 73	0 202 83	600
1	0 202 74	0 202 84	750
1	0 202 75	0 202 85	900
1	0 202 76	0 202 86	1 050
1	0 202 77	0 202 87	1 200
1	0 202 78	0 202 88	1 500/1 600
1	0 202 79	0 202 89	1 900
		Металл	
		Кабельные секции	
1	0 201 63	600	38
1	0 201 64	750	38
1	0 201 65	900	38
1	0 201 66	1 050	38
1	0 201 67	1 200	38
1	0 201 68	1 500/1 600	38
1	0 201 69	1 900	38
		Аксессуары для дверей	
		Замки для металлических или остекленных дверей	
		Поставляются с 1 комплектом из 2 ключей	
1	0 202 91	Тип 405	
1	0 202 92	Тип 455	
1	0 202 93	Тип 1 242E	
1	0 202 94	Тип 2 433A	
1	0 202 96	Двусторонний ключ	
		Держатели документов самоклеящиеся	
10	0 097 99	Конверт пластмассовый гибкий А4	
1	0 365 82	Конверт пластмассовый жесткий IP 50 закрытый 324 x 120 x 18 мм	

Упак.	Кат. №	Аксессуары для шкафов и щитов
1	0 201 30	Уплотнитель IP 43 Поставляется готовым к монтажу
		Суппорты для кабелей Позволяют фиксировать в шкафу скобы для кабелей
1	0 201 35	Для шкафов и щитов
1	0 201 37	Для кабельных секций
		Цоколи Высота 100 мм
1	0 201 10	Для шкафов и щитов
1	0 201 12	Для кабельных секций
		Суппорт универсальный для кабельных секций Для монтажа клеммников, заземляющих клемм
1	0 201 95	Комплект из 3 металлических суппортов
		Универсальный суппорт Набор из 3 суппортов для кабельных секций
1	0 201 96	
		Перегородка горизонтальная Металлическая
1	0 201 90	
		Пластины для ввода кабелей Пластина разрезаемая дополнительная для металлического шкафа XL ³ 400
1	0 201 20	
		Петли для настенного монтажа Комплект из 4 металлических петель для металлического шкафа XL ³ 400
1	0 201 00	
		Комплект из 4 пластмассовых петель для изолированного шкафа XL ³ 400
1	0 201 50	
		Усилитель горизонтального соединения шкафов Комплект из 2 металлических колодок для придания жесткости соединению
1	0 201 51	
		Пластина ввода кабеля 2 x Ø4 - 32 мм и 22 x Ø4 - 20 мм
1	0 201 21	для XL ³ 400 металл
1	0 201 71	для XL ³ 400 пластик

Аксессуары для монтажа кабелей (стр. 336)
Распределение (стр. 357)

XL³ 400

распределительные шкафы IP 55 и аксессуары



0 201 82



0 201 85

IP 55 - IK 08

Металлический моноблок
Поставляется с реверсивной дверью, оснащенной ручками
Емкость 24 модуля на рейку
Съемное шасси
Огнестойкость согласно МЭК 60695-2 - 750°C / 5 с
для установки в общественных зданиях. RAL 7035
Для монтажа аппаратов до 250 А

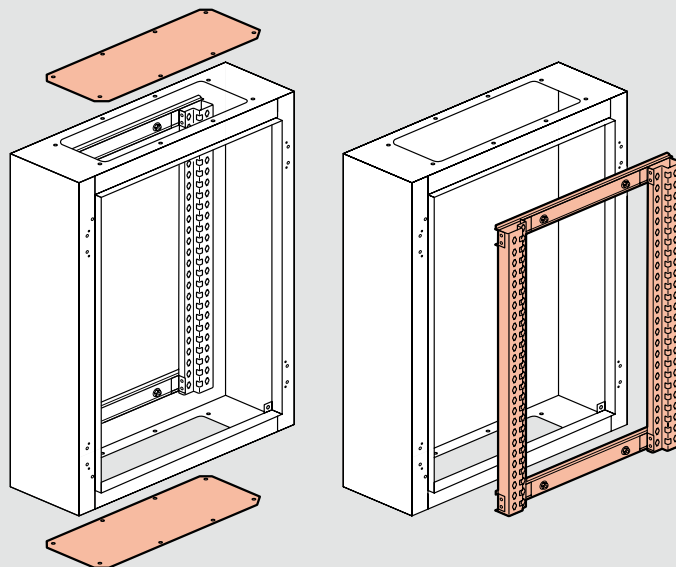
Упак.	Кат. №	Шкафы IP 55				
		Высота (мм)	Высота лиц. панелей (мм)	Ширина (мм)		Глубина (мм)
				полная	полезная	
1	0 201 82	515	400	655	515	215
1	0 201 83	715	600	655	515	215
1	0 201 84	915	800	655	515	215
1	0 201 85	1 115	1 000	655	515	215

Аксессуары

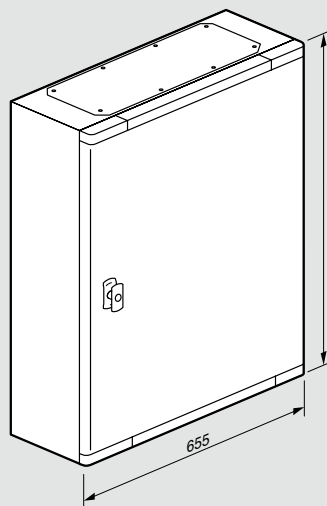
1	0 364 97	Пластина ввода кабелей Cabstop™ Пластина на 28 входов диаметром от 5 до 14 мм 2 входа диаметром от 14 до 24 мм 2 запасных по 100 мм
1	0 201 35	Суппорт для монтажа кабелей Позволяет фиксировать скобы для поддержки кабелей Для шкафов IP 55
1	0 201 90	Перегородка для горизонтального разделения Для шкафов IP 55

Аксессуары для монтажа кабелей (стр. 336)
Распределение (стр. 357)

Принцип монтажа

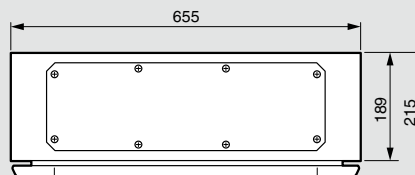


Габаритные размеры



Кат. №	Высота (мм)
0 201 82	515
0 201 83	715
0 201 84	915
0 201 85	1 115

С плоской дверью



XL³ 400

оборудование для монтажа модульных аппаратов Vistop (до 160 A), DPX³ 160, DPX³ 250 и DPX-IS 250 на рейку DIN



0 202 01

0 202 06



0 203 00

0 203 01

Упак.	Кат. №	Рейки DIN
		Комплект, состоящий из 1 рейки DIN и 2 крепежных уголков. Используются для установки держателей проводников, Кат. № 0 200 94
1	0 202 01	Рейка DIN, 1 положение Для модульных аппаратов и Vistop (до 160 A) Закрепляются только на монтажных стойках шкафов XL ³ 400
1	24 модуля 0 202 06	Алюминиевая рейка DIN, 2 положения Для DPX ³ 160/250 и DPX-IS 250 со специальными пластинами. Возможна установка распределительных блоков HX ³ 125 A. Закрепляется только на монтажных стойках шкафов XL ³ 400
1	4 210 71	Переходники для монтажа аппаратов DPX³ на рейку DIN Обеспечивают монтаж DPX ³ на алюминиевую рейку DIN Кат. № 0 202 06 и на монтажную плату Кат. № 0 202 11
1	4 210 73	Для DPX ³ 160 без бокового электродвигательного привода
1	4 210 68	Для DPX ³ 160 с блоком диф. защиты, без бокового электродвигательного привода
1	4 210 72	Для DPX ³ 250 без бокового электродвигательного привода
1	4 210 74	Для DPX ³ 250 с блоком диф. защиты, без бокового электродвигательного привода
1	4 210 69	Для всех DPX ³ 250 с боковым электродвигательным приводом
1	0 262 39	Переходники для монтажа аппаратов DPX-IS 250 на рейку DIN Обеспечивают монтаж аппаратов на алюминиевую рейку DIN Кат. № 0 202 06 и на монтажную плату, Кат. № 0 202 11 Для DPX-IS 250
1	4 052 26	Подкладка на рейку Используется для компенсации разности размеров модульных аппаратов и DPX ³ 160/250 и DPX-IS 250, установленных на рейку Кат. № 0 202 06 или на монтажную плату Кат. № 0 202 11 Для 20 модулей
1	Металлич. 0 203 00 Изолир. 0 203 50	Лицевые панели С замками на 1/4 оборота и возможностью опломбирования
1	0 203 01	Для модульных аппаратов Высота 150 мм
1	0 203 01	Для Vistop до 160 A Высота 200 мм
1	0 203 10	Для DPX³ или DPX-IS 250 и Vistop до 160 A Высота 300 мм

XL³ 400

оборудование для монтажа DPX³ 160, DPX³ 250 и DPX-IS 250 на монтажную плату



0 202 11



0 202 13



0 203 10



0 203 13

Упак.	Кат. №	Монтажные платы для аппаратов стационарного исполнения с выводами переднего присоединения
1	0 202 11	Закрепляются на монтажных стойках
1	0 202 11	Вертикальный монтаж Монтажная плата, оснащенная рейкой DIN для монтажа DPX ³ или DPX-IS 250 ⁽¹⁾ с переходником для крепления на панель Кат. № 4 210 68/69/71/72 и 0 262 39 или с платой для устройств ручного ввода резервного электропитания Кат. № 4 210 58 Обеспечивает совместную установку аппаратов различного типа и монтаж модульных аппаратов на рейку с подкладкой Кат. № 0 262 99
1	0 202 09	Плата для монтажа DPX ³ , оснащенных поворотной рукояткой для непосредственного управления, с использованием панели 4 210 68/69
1	0 202 13	Горизонтальный монтаж Для защиты выреза, используемого для ввода кабелей, следует использовать уплотнитель Кат. № 0 202 40
1	0 202 15	Для 1 DPX ³ 160 с термоманитным расцепителем Для 1 DPX ³ 250 или 1 аппарата DPX ³ 160-125 с электронным расцепителем
1	Металлич. 0 203 10 Изолир. 0 203 60	Лицевые панели С замками на 1/4 оборота и возможностью опломбирования
1	0 203 09	Для DPX³ и DPX-IS 250 вертикального монтажа Высота 300 мм Высота 400 мм для DPX ³ 250 с крышкой для ограждения выводов Высота 300 мм для DPX ³ 160/250, оснащенных поворотной рукояткой для непосредственного управления
1	0 203 13	Для DPX³ 160 горизонтального монтажа Высота 150 мм
1	0 203 17	Для DPX³ 250 горизонтального монтажа Высота 200 мм

⁽¹⁾ При монтаже в верхней части шкафа необходимо обязательно использовать лицевую панель высотой 300 мм



Универсальные монтажные платы стр. 335

XL³ 400

оборудование для монтажа аппаратов DPX 250 и 630 на монтажной плате

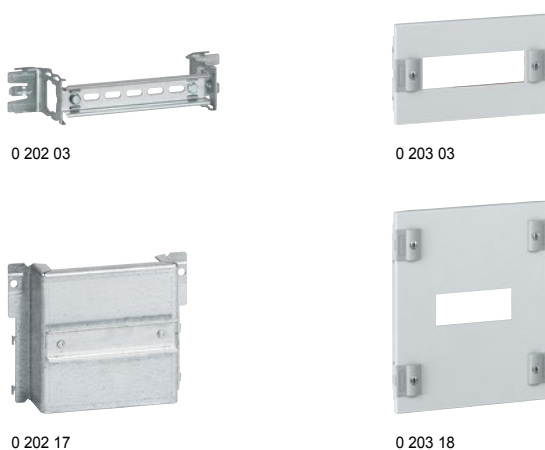


Упак.	Кат. №	Монтажные платы для аппаратов стационарного исполнения с выводами переднего присоединения
1	0 202 07 ¹	<p>Для установки дополнительной рейки DIN └─ Закрепляются на монтажных стойках</p> <p>Аппараты в вертикальном положении Для 1 DPX-IS 630 Для 1-2 DPX 250 или 1 DPX 630 и 1 DPX 250 или только 1 DPX 630 или 1 DPX 250 с 1 распределительным блоком Кат. № 0 374 00 Для 1 аппарата DPX 250 или 1 DPX 630 по центру</p> <p>Для 1 или 2 DPX 250 с блоком диф. защиты или 1 DPX 630 и 1 DPX 250 с блоком диф. защиты или только 1 DPX 630 или 1 DPX 250 с блоком диф. защиты с 1 распределительным блоком Кат. № 0 374 00 Для 1 DPX 250 или DPX 630 с блоком диф. защиты, установленного по центру</p> <p>Аппараты в горизонтальном положении Для защиты выреза, используемого для ввода кабелей, следует использовать уплотнитель Кат. № 0 202 40 Для 1 DPX 250 с или без диф. защиты Для 1 DPX 630 без диф. защиты</p>
1	0 202 20 ¹	
1	0 202 21 ¹	
1	0 202 22 ¹	
1	0 202 23 ¹	
1	0 202 24	
1	0 202 25 ¹	
1	Металлич. 0 203 07 ¹	<p>Лицевые панели для аппаратов в вертикальном положении С замками на 1/4 оборота и возможностью опломбирования</p> <p>Для DPX-IS 630 Высота 300 мм</p> <p>Для DPX-IS 630 1 или 2 DPX 250 или 1 DPX 630 и 1 DPX 250 или только 1 DPX 630 или 1 DPX 250 с 1 распределительным блоком Кат. № 0 374 00 Высота 400 мм</p> <p>Для 1 DPX 250 или 1 DPX 630 в центральном положении Высота 400 мм</p> <p>Для 1 DPX 250 и 630 с блоком диф. защиты 1 или 2 DPX 250 с блоком диф. защиты или 1 DPX 630 и 1 DPX 250 с блоком диф. защиты или 1 DPX 630 с блоком диф. защиты или 1 DPX 250 с блоком диф. защиты с 1 распределительным блоком Кат. № 0 374 00 Высота 600 мм</p> <p>Для 1 DPX 250 или 1 DPX 630 по центру с блоком диф. защиты Высота 600 мм</p>
1	Изолир. 0 203 70 ¹	
1	0 203 20 ¹	
1	0 203 21 ¹	
1	0 203 22 ¹	
1	0 203 23 ¹	
1	0 203 24	
1	0 203 25	
1	Металлич. 0 203 24	<p>Лицевые панели для аппаратов горизонтального монтажа С замками на 1/4 оборота и возможностью опломбирования Высота 200 мм для 1 DPX 250 Высота 300 мм для 1 DPX 630</p>
1	Изолир. 0 203 74	

1: аппарат DPX 630 с ограничением до 400 А

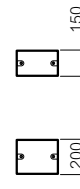
XL³ 400

оборудование для монтажа аппаратов в кабельных секциях



Крепление на рейке с использованием лицевых панелей для модульных аппаратов до 160 А
Крепление на монтажных платах с использованием лицевых панелей для DPX 630

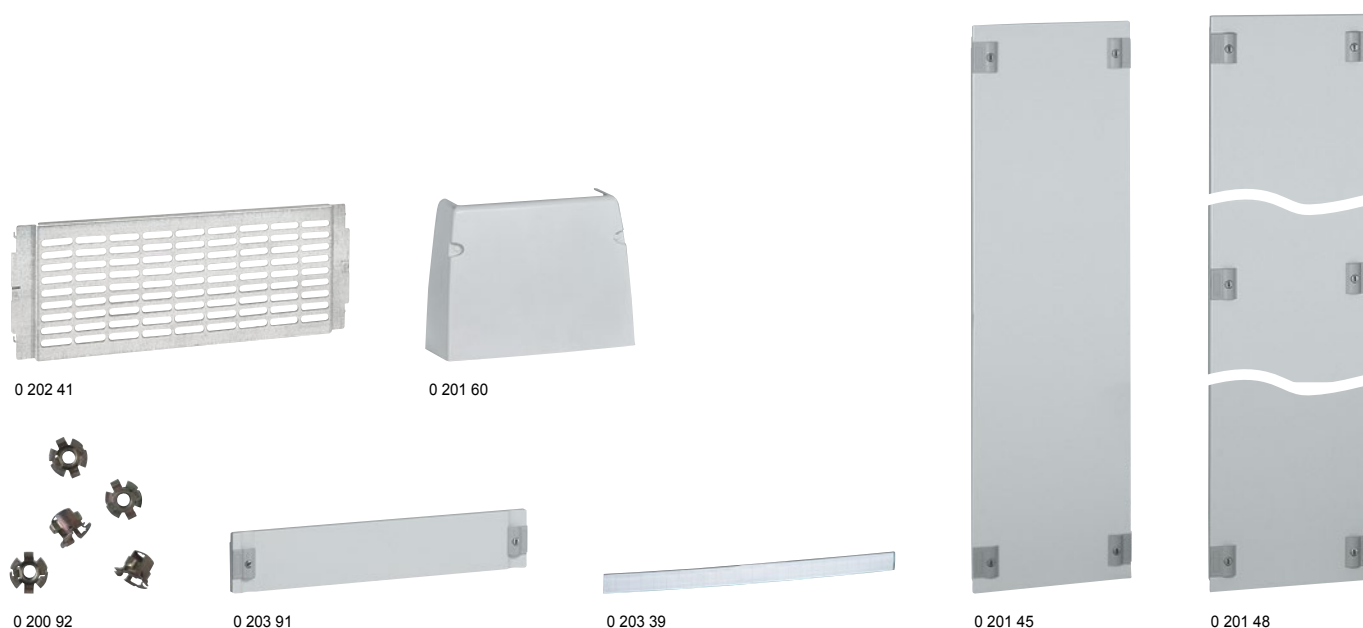
Упак.	Кат. №	Рейка DIN └─ для модульных аппаратов и Vistop до 160 А
1	0 202 03	Комплект, состоящий из 1 рейки DIN └─ и 2 крепежных уголков Закрепляется на монтажных стойках Для установки держателей проводников, Кат. № 0 200 94 Рассчитана на установку 9 модулей
1	0 203 03	<p>Лицевые панели с замками на 1/4 оборота С захватывающими устройствами и возможностью опломбирования, для аппаратов, устанавливаемых на рейку DIN └─</p> <p>Для модульных аппаратов Металлические</p> <p>Для модульных аппаратов и Vistop до 160 А Изолирующие</p> <p>Металлические</p>
1	0 203 53	
1	0 203 04	
1	0 202 17	<p>Монтажные платы для аппаратов стационарного исполнения с выводами переднего присоединения Аппарат в вертикальном положении Закрепляются на монтажных стойках Для DPX³ 160 и DPX³ 250 Для DPX 250 или DPX 630 Для DPX 250 или DPX 630 с блоком диф. защиты, присоединённым снизу</p>
1	0 202 28 ¹	
1	0 202 29 ¹	
1	0 203 18	<p>Лицевые панели для аппаратов, устанавливаемых на монтажную плату С замками на 1/4 оборота, с захватывающими устройствами и возможностью опломбирования</p> <p>DPX³ и DPX-IS 250 Высота 300 мм</p> <p>Высота 400 мм для DPX³ 250 с крышкой для выводов</p> <p>Для аппаратов DPX 250 и 630 Высота 400 мм</p> <p>Для аппаратов DPX 250 и 630 с блоком диф. защиты, в кабельной секции Высота 800 мм</p>
1	0 203 27	
1	0 203 28 ¹	
1	0 203 29 ¹	



1: аппарат DPX 630 с ограничением до 400 А

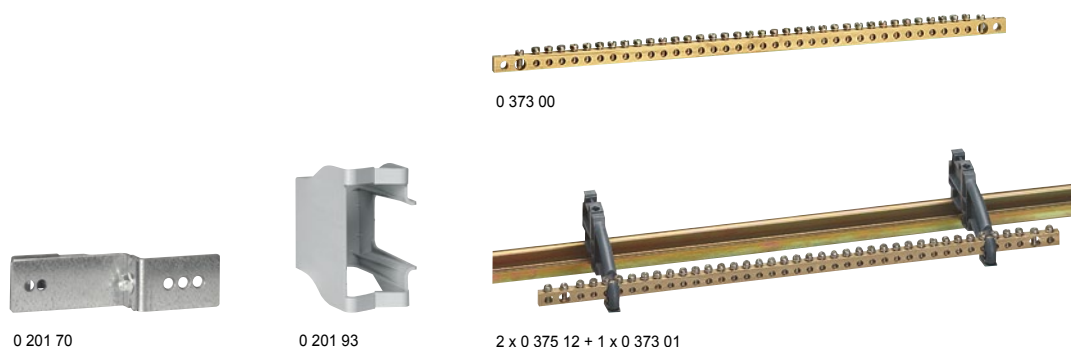
XL³ 400

аксессуары и сплошные лицевые панели



Упак.	Кат. №	Описание
		Универсальные перфорированные платы
		Закрепляются непосредственно на монтажных стойках
1	0 202 41	Высота 200 мм, для шкафов и щитов
1	0 202 42	Высота 300 мм, для шкафов и щитов
1	0 202 43	Высота 300 мм, для кабельных секций
		Клипсы для перфорированных плат
100	0 364 40	Для винта M4
100	0 364 41	Для винта M5
		Адаптер для DLP
1	0 201 60	Для стыковки кабель-каналов и шкафов XL ³ 400. RAL 7035
		Универсальная рейка
1	0 202 04	Крепится на монтажных стойках Ширина 515 мм
		Регулируемое универсальное устройство для фиксации
		Включает рейку и 2 уголка для регулируемой фиксации Крепится на монтажных стойках
1	0 202 02	Для шкафов и щитов XL ³ 400
		Аксессуары
		Изолирующие суппорты
1	0 200 90	Комплект из 2 суппортов Монтируется непосредственно на монтажных стойках шкафов и щитов XL ³ 400 Позволяет осуществлять изолированное заземление на медной шине 12 x 4 мм Кат. № 0 373 49 или плоской колодке 12 x 2 мм Кат. № 0 048 19, а также клеммника IP 2X Размещает также универсальную рейку Кат. № 0 202 04
		Клипсы
		Монтаж на монтажных стойках
1	0 200 92	Пакет с 20 клипсами для винта M6
1	0 200 91	Пакет с 50 для винтов M6
		Баллон с краской
1	0 200 98	RAL 7035
		Светильник
1	0 203 89	Монтируется на лицевую панель, поставляется в комплекте
		Уплотнительная прокладка
1	0 202 40	Длина 20 м

Упак.	Кат. №	Описание	
		Лицевые панели с замком на 1/4 оборота с захватывающими устройствами и возможностью опломбирования	
		Сплошные лицевые панели	
		Высота (мм)	
1	0 203 40	50	
1	0 203 41	100	
1	0 203 42	150	
1	0 203 43	200	
1	0 203 44	300	
		Лицевые панели с замком на 1/4 оборота с захватывающими устройствами и возможностью опломбирования для кабельных секций	
		Сплошные лицевые панели	
		Высота (мм)	
1	0 201 41	50	
1	0 201 42	100	
1	0 201 40	200	
1		0 201 97	300
1		0 201 98	400
1	0 201 43	0 201 99	550
1	0 201 44		700
1	0 201 45		850
1	0 201 46		1 000
1	0 201 47		1 150
1	0 201 48		1 450
1	0 201 49		1 750
		Аксессуары	
		Заглушки	
		RAL 7035	
		Для металлической или изолирующей лицевой панели	
20	0 200 51	24 модуля, разрезаемая	
10	0 016 65	18 модулей, разрезаемая	
		Держатель этикетки	
10	0 203 99	Для монтажа на лицевой панели	



0 201 70 0 201 93 2 x 0 375 12 + 1 x 0 373 01

Упак.	Кат. №	Организация кабелей
1	0 201 70	Суппорт для лотка Lina 25™ Для фиксации и регулировки по высоте лотка Lina 25 - по вертикали: 40 x 60 или 40 x 80 - по горизонтали: 40 x 60 Поставляется с изолирующими заклепками Комплект из 2 суппортов Монтируется непосредственно на монтажных стойках, интегрированных в шкафы и щиты XL ³ 400
50	0 367 74	Винт изолирующий M6 x 10
100	0 366 46	Заклепка изолирующая Для фиксации лотка на суппорте Кат. № 0 201 70
10	0 200 94	Направляющая рейка Для горизонтальных кабелей Крепится на П-образной рейке Кат. № 0 202 01 Для монтажа шины Кат. № 0 373 00 и шины 12 x 4 Для скоб Кат. № 0 373 02
10	0 201 93	Для монтажа кабелей вертикально Крепится непосредственно на монтажных стойках шкафов и щитов XL ³ 400
Подсоединение провода заземления		
10	0 048 19	Плоская шина 12 x 2 для XL³ 400 Длина 1 метр. Для клеммников IP 2x Крепится на монтажных стойках шкафов и щитов XL ³ 400 или на изолирующих суппортах Кат. № 0 200 90
1	0 373 01	Клеммники заземления Длина 440 мм (24 модуля) • 36 отверстий диаметром 5,3 мм (от 1,5 до 10 мм ²) • 2 отверстия диаметром 9 мм (35 мм ²) Крепятся на монтажных стойках шкафов и щитов XL ³ 400, или на П-образной рейке с перекладиной Кат. № 0 200 94
1	0 373 02	Плоская медная шина 12 x 4 с зажимами Поставляется с соединителями для скоб (40 от 1,5 до 4 мм ² , 4 от 6 до 16 мм ² , 1 по 35 мм ²) Крепится на монтажных стойках шкафов и щитов XL ³ 400 или на зажимах для Кат. № 0 200 94

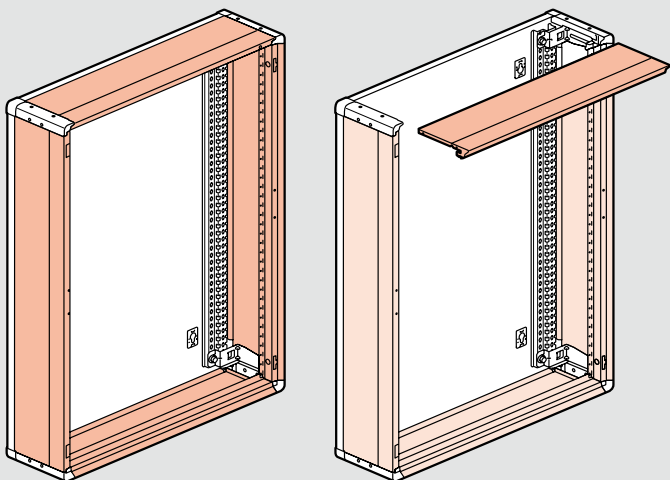
Упак.	Кат. №	Подсоединение провода заземления (продолжение)
1	0 373 85	Проводник эквипотенциального соединения сечение 6 мм ² , обеспечивает эквипотенциальное соединение двери (Указанное напряжение > 50 В)
10	0 373 49	Медная шина без отверстий Сечение (мм) I допуст. (А) Длина (мм) 12 x 4 180 991,5
100	0 373 60	Соединители для кабеля заземления 1,5 мм ²
10	0 373 61	от 6 до 16 мм ²
10	0 373 62	от 10 до 35 мм ² (поставляются с винтами M6 СНС 5 мм)
Медная шина с резьбовыми отверстиями		
10	0 373 89	Сечение (мм) I допуст. (А) Резьба Ø (мм) Шаг Длина (мм) 12 x 4 180 M5 18 991,5
100	0 373 65	Соединители для шин 12 x 4 мм с резьбовыми отверстиями 2 x 10 мм ² (поставляются с винтами Ø 5)
10	0 375 12	Суппорт Для П-образной рейки, глубина 15 мм Для перфорированных шин, Кат. № 0 373 01, Кат. № 0 373 02, медных шин Кат. № 0 373 89, плоских шин 12 x 2 Кат. № 0 048 19
1	0 373 00	Дополнительная латунная колодка Крепится непосредственно на суппортах, встроенных в шкаф

XL³ 400 шкаф с металлическим корпусом

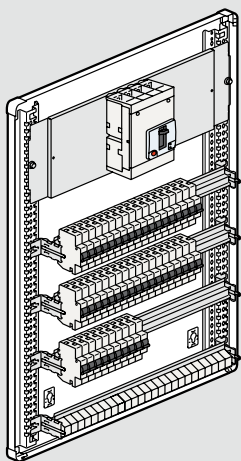
характеристики

■ Принцип монтажа

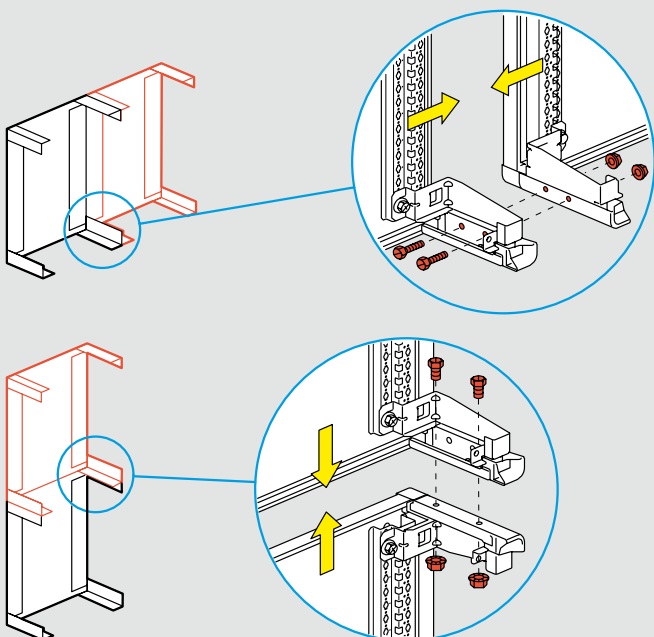
Съемные боковые панели



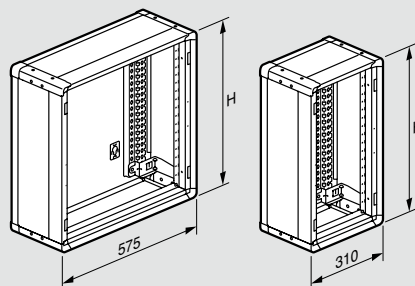
Свободный доступ



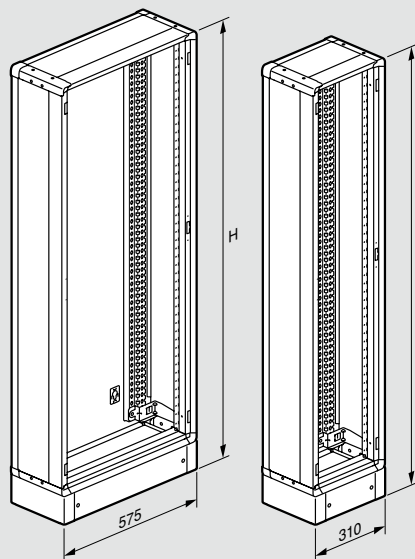
Горизонтальное и вертикальное соединение без аксессуаров



■ Габаритные размеры

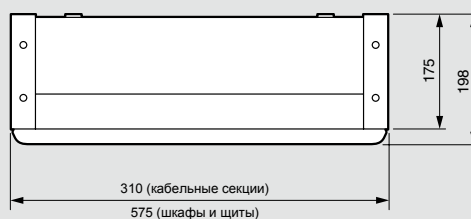


Шкафы Кат. №	Секции Кат. №	Высота (мм)
0 201 03	0 201 23	600
0 201 04	0 201 24	750
0 201 05	0 201 25	900
0 201 06	0 201 26	1050
0 201 07	0 201 27	1200
0 201 08	0 201 28	1500

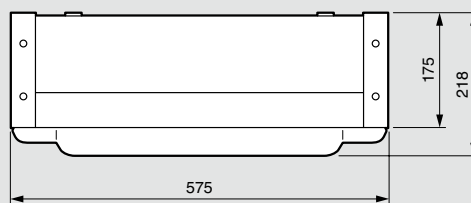


Щиты Кат. №	Секции Кат. №	Высота (мм)
0 201 18	0 201 38	1600
0 201 19	0 201 39	1900

С плоской дверью



С выгнутой дверью

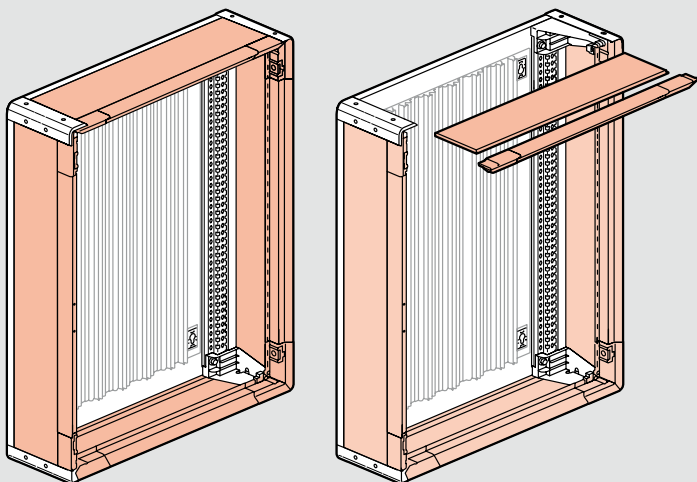


XL³ 400 шкаф с металлическим корпусом

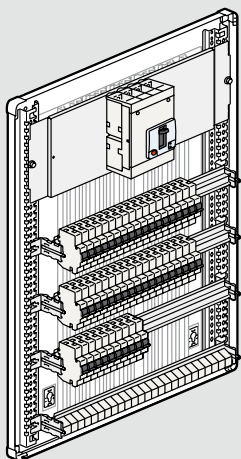
характеристики

■ Принцип монтажа

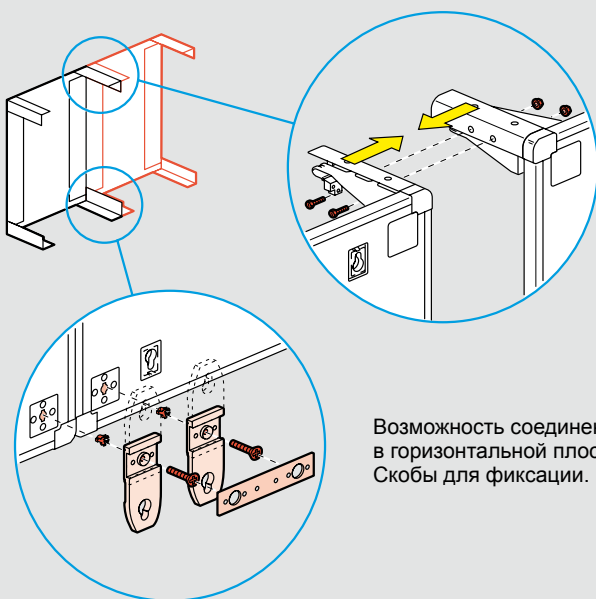
Съемные боковые панели



Свободный доступ

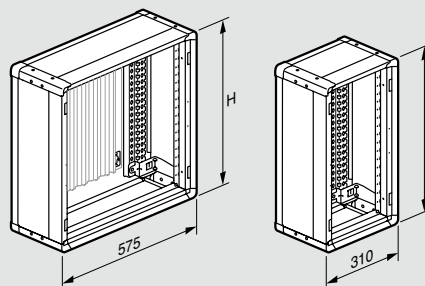


Горизонтальное и вертикальное соединение без аксессуаров



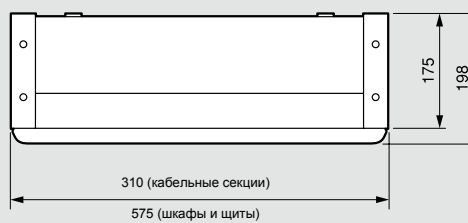
Возможность соединения в горизонтальной плоскости. Скобы для фиксации.

■ Габаритные размеры

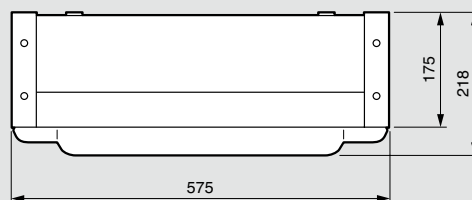


Шафы Кат. №	Секции Кат. №	Высота (мм)
0 201 53	0 201 73	600
0 201 54	0 201 74	750
0 201 55	0 201 75	900
0 201 56	0 201 76	1050
0 201 57	0 201 77	1200

С плоской дверью

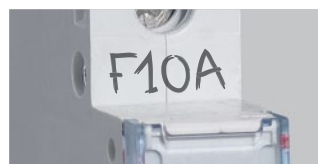


С выгнутой дверью



DX³

производительность
и **безопасность**
для **ВСЕХ** типов объектов



Дополнительная зона маркировки

Инновационный держатель маркировки:

- Упрощенный доступ
- Улучшенная защита от пыли
- Маркировка остается на месте при транспортировке

Идентификация

Двойное обозначение отключающей способности и легко читаемая маркировка значительно облегчают техническое обслуживание

Черный рычаг: автоматические выключатели
Серый рычаг: выключатели

Отключающая способность

- 16 кА
- 25 кА
- 36 кА

Тип защитной характеристики

Класс токоограничения 3
(в соответствии с номинальным током и отключающей способностью)

Номинальный ток

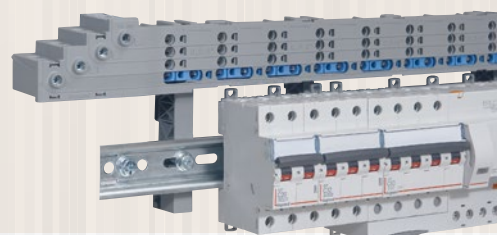
Значение отключающей способности



МОДУЛЬНОЕ ОБОРУДОВАНИЕ СЕРИИ DX³, СТР. 166-177

Удобное распределение и подключение с VX³/HX³

Крепежные элементы для установки на рейки
Возможна установка на монтажной плате



ОПТИМИЗИРОВАННОЕ РАСПРЕДЕЛЕНИЕ VX³/HX³, СТР. 375-377



0 200 06



0 200 53



0 200 95 + 0 202 30



0 200 71



0 201 50

Размеры стр. 343

Огнестойкость согласно МЭК 60695-2-1 - 750°C / 5 с

Для установки в общественных зданиях

Съемные шасси с установленными на них рейками DIN

Установленная латунная заземляющая шина:

36 отверстий от 1,5 до 10 мм² и 2 отверстия 35 мм²

Емкость 24 модуля на рейку. RAL 7035

Поставляются в комплекте с лицевыми панелями

Двери заказываются отдельно

Шкафы с металлическим корпусом

IP 43 - IK 08 с уплотнителем и дверью
IP 40 - IK 08 с дверью
IP 30 - IK 07 без двери
Верхняя и нижняя панели шкафа служат для ввода кабеля
Для монтажа DPX³ 160

Упак.	Кат. №	Кол-во реек	Кол-во модулей	Высота (мм)	Ширина (мм)	Глубина (мм)	Изображение
1	0 200 02	2	48	450	575	147	
1	0 200 03	3	72	600	575	147	
1	0 200 04	4	96	750	575	147	
1	0 200 05	5	120	900	575	147	
1	0 200 06	6	144	1 050	575	147	

Пластина для входящих кабелей
Пластина разрезаемая дополнительная

Рейка для фиксации кабелей
Позволяет поддерживать кабели на входе в шкаф

Петли для настенной фиксации
Комплект из 4 металлических скоб

Пластина ввода кабеля
2 x Ø4 - 32 мм и
22 x Ø4 - 20 мм

Распределение (стр. 357)

Шкафы пластиковые

IP 43 - IK 07 с уплотнителем и дверью

IP 40 - IK 07 с дверью

IP 30 - IK 04 без двери

Шкафы II класса

Боковые панели и съемные шасси

Направляющие для вертикальных кабелей

Для монтажа DPX³ 160

Упак.	Кат. №	Кол-во реек	Кол-во модулей	Высота (мм)	Ширина (мм)	Глубина (мм)	Изображение
1	0 200 52	2	48	450	575	147	
1	0 200 53	3	72	600	575	147	
1	0 200 54	4	96	750	575	147	
1	0 200 55	5	120	900	575	147	
1	0 200 56	6	144	1 050	575	147	

Шкафы пластиковые

Для установки счетчика без монтажных комплектов 0 202 30 и 0 202 31

Упак.	Кат. №	Кол-во реек	Кол-во модулей	Высота (мм)	Ширина (мм)	Глубина (мм)	Изображение
1	0 200 95	3	72	900	575	147	
1	0 200 96	4	96	1 050	575	147	

Петли для настенной фиксации
Комплект из 4 пластмассовых скоб

Пластина ввода кабеля
2 x Ø4 - 32 мм и
22 x Ø4 - 20 мм

XL³ 160

двери, комплектующие, подключение защитных проводников



0 202 55

0 202 65



0 202 73

0 202 83



0 200 00



0 203 99



0 200 93



0 373 00

Упак.	Кат. №	Двери																																																																																													
		<p>Поставляются с ручками Сменные дверные замки заказываются отдельно (см. ниже)</p> <p>Выгнутые</p> <table border="1"> <thead> <tr> <th rowspan="2"></th> <th colspan="2">Для шкафа высотой (мм)</th> <th colspan="2">Расстояние шкафа/дверь (мм)</th> </tr> <tr> <th>Металл</th> <th>Стекло</th> <th>Металл</th> <th>Стекло</th> </tr> </thead> <tbody> <tr> <td>1</td> <td>0 202 52</td> <td>0 202 62</td> <td>450</td> <td>57</td> </tr> <tr> <td>1</td> <td>0 202 53</td> <td>0 202 63</td> <td>600</td> <td>57</td> </tr> <tr> <td>1</td> <td>0 202 54</td> <td>0 202 64</td> <td>750</td> <td>57</td> </tr> <tr> <td>1</td> <td>0 202 55</td> <td>0 202 65</td> <td>900</td> <td>57</td> </tr> <tr> <td>1</td> <td>0 202 56</td> <td>0 202 66</td> <td>1 050</td> <td>57</td> </tr> </tbody> </table> <p>Плоские</p> <table border="1"> <thead> <tr> <th rowspan="2"></th> <th colspan="2">Для шкафа высотой (мм)</th> <th colspan="2">Расстояние шкафа/дверь(мм)</th> </tr> <tr> <th>Выступающая</th> <th>Встроенная</th> <th>Металл</th> <th>Стекло</th> </tr> </thead> <tbody> <tr> <td>1</td> <td>0 202 72</td> <td>0 202 82</td> <td>450</td> <td>38</td> </tr> <tr> <td>1</td> <td>0 202 73</td> <td>0 202 83</td> <td>600</td> <td>38</td> </tr> <tr> <td>1</td> <td>0 202 74</td> <td>0 202 84</td> <td>750</td> <td>38</td> </tr> <tr> <td>1</td> <td>0 202 75</td> <td>0 202 85</td> <td>900</td> <td>38</td> </tr> <tr> <td>1</td> <td>0 202 76</td> <td>0 202 86</td> <td>1 050</td> <td>38</td> </tr> </tbody> </table> <p>Замки для металлических или стеклянных дверей Поставляются с 1 комплектом из 2 ключей</p> <table border="1"> <tbody> <tr> <td>1</td> <td>0 202 91</td> <td>Тип 405</td> </tr> <tr> <td>1</td> <td>0 202 92</td> <td>Тип 455</td> </tr> <tr> <td>1</td> <td>0 202 93</td> <td>Тип 1 242 E</td> </tr> <tr> <td>1</td> <td>0 202 94</td> <td>Тип 2 433 A</td> </tr> </tbody> </table> <p>Уплотнитель двери IP 43 Поставляется готовым к эксплуатации</p> <p>Самоклеющиеся держатели документов Держатель документов пластмассовый гибкий А4</p> <table border="1"> <tbody> <tr> <td>10</td> <td>0 097 99</td> <td></td> </tr> <tr> <td>1</td> <td>0 365 82</td> <td>Держатель документов пластмассовый жесткий закрытый IP 50 324 x 120 x 18 мм</td> </tr> </tbody> </table> <p>Комплектующие</p> <p>Комплект для монтажа счетчиков электроэнергии Для Кат. № 0 200 95/96 Комплектация: 1 пластина для фиксации, оснащенная 2 рейками по 8 модулей, 1 сплошная лицевая панель для счетчика с модульными устройствами (окно под счетчик 225 мм x 250 мм) и 1 лицевая панель высотой 100 мм Кат. № 0 011 91/92, или пластины Кат. № 0 011 81/82 для однофазных электронных счетчиков</p> <table border="1"> <tbody> <tr> <td>1</td> <td>0 202 30</td> <td></td> </tr> </tbody> </table> <p>Для трехфазных электронных счетчиков Поставляется с лицевой панелью и пластиной</p> <p>Универсальная рейка ┌-образная рейка</p> <table border="1"> <tbody> <tr> <td>1</td> <td>0 200 00</td> <td></td> </tr> </tbody> </table>			Для шкафа высотой (мм)		Расстояние шкафа/дверь (мм)		Металл	Стекло	Металл	Стекло	1	0 202 52	0 202 62	450	57	1	0 202 53	0 202 63	600	57	1	0 202 54	0 202 64	750	57	1	0 202 55	0 202 65	900	57	1	0 202 56	0 202 66	1 050	57		Для шкафа высотой (мм)		Расстояние шкафа/дверь(мм)		Выступающая	Встроенная	Металл	Стекло	1	0 202 72	0 202 82	450	38	1	0 202 73	0 202 83	600	38	1	0 202 74	0 202 84	750	38	1	0 202 75	0 202 85	900	38	1	0 202 76	0 202 86	1 050	38	1	0 202 91	Тип 405	1	0 202 92	Тип 455	1	0 202 93	Тип 1 242 E	1	0 202 94	Тип 2 433 A	10	0 097 99		1	0 365 82	Держатель документов пластмассовый жесткий закрытый IP 50 324 x 120 x 18 мм	1	0 202 30		1	0 200 00	
	Для шкафа высотой (мм)		Расстояние шкафа/дверь (мм)																																																																																												
	Металл	Стекло	Металл	Стекло																																																																																											
1	0 202 52	0 202 62	450	57																																																																																											
1	0 202 53	0 202 63	600	57																																																																																											
1	0 202 54	0 202 64	750	57																																																																																											
1	0 202 55	0 202 65	900	57																																																																																											
1	0 202 56	0 202 66	1 050	57																																																																																											
	Для шкафа высотой (мм)		Расстояние шкафа/дверь(мм)																																																																																												
	Выступающая	Встроенная	Металл	Стекло																																																																																											
1	0 202 72	0 202 82	450	38																																																																																											
1	0 202 73	0 202 83	600	38																																																																																											
1	0 202 74	0 202 84	750	38																																																																																											
1	0 202 75	0 202 85	900	38																																																																																											
1	0 202 76	0 202 86	1 050	38																																																																																											
1	0 202 91	Тип 405																																																																																													
1	0 202 92	Тип 455																																																																																													
1	0 202 93	Тип 1 242 E																																																																																													
1	0 202 94	Тип 2 433 A																																																																																													
10	0 097 99																																																																																														
1	0 365 82	Держатель документов пластмассовый жесткий закрытый IP 50 324 x 120 x 18 мм																																																																																													
1	0 202 30																																																																																														
1	0 200 00																																																																																														

Упак.	Кат. №	Комплектующие (продолжение)	
20	0 200 51	Заглушки RAL 7035	
10	0 016 65	Для металлической или пластиковой лицевой панели Гладкая разрезаемая заглушка, 24 модуля 18 модулей, разделяемых по 1 модулю	
1	0 203 60	Лицевые панели	
1	0 203 91	Для изолирующих шкафов Высота 300 мм для DPX 160 Высота 100 мм, сплошная	
10	0 203 99	Самоклеющийся держатель этикеток 24 модуля	
1	4 210 71	Переходники для монтажа аппаратов DPX³ на рейку DIN	
1	4 210 73	Для крепления DPX ³ 160 на рейку 2 или на монтажную плату	
1	4 210 68	Для DPX ³ 160 без дифференциальной защиты Для DPX ³ 160 с дифференциальной защитой	
1	4 210 58	Для DPX ³ 160 с электродвигательным приводом, взвода пружин установленным сбоку	
1	4 210 59	Для реализации ручного ввода резервного электропитания на DPX ³ стационарного исполнения	
1	4 210 59	Для реализации ручного ввода резервного электропитания на DPX ³ съемного и выкатного исполнения	
		Организация кабелей	
10	0 200 94	Держатель проводов Служит для горизонтального направления проводки. Монтируется на установленные рейки Возможность крепления шины Кат. № 0 373 00 или шины 12 x 4 с зажимами Кат. № 0 373 02	
1	0 200 93	Служит для вертикального направления проводки Монтаж на рамах шкафов - Комплект из 2 шт.	
1	0 200 70	Суппорт для кабель-канала Позволяет непосредственный вертикальный монтаж лотка Line 25 Фиксация непосредственно на раме шкафа Комплект из 2 шт.	
1	0 201 60	Отвод к кабель-каналу Обеспечивает стыковку DLP со шкафом	
1	0 373 00	Дополнительная латунная шина Крепится непосредственно на суппортах, встроенных в шкаф	
1	0 200 50	Суппорт для клеммников IP 2x Комплект из 2 суппортов Закрепляется непосредственно на дне шкафа (горизонтальная или вертикальная позиция)	
10	0 048 19	Для плоских шин 12 x 2 (Кат. № 0 048 19) Плоская шина 12 x 2 для клеммников IP 2X. Длина 1 метр	

XL³ 160

встроенные распределительные шкафы,
готовые к эксплуатации



Кат. № 200 13 + дверь (стр. 341)

IP 40 - IK 08 с дверью

IP 30 - IK 04 без двери

Огнестойкость согласно МЭК 60695-2-1-750°C / 5 с

Для установки в общественных зданиях

Поставляются в комплекте:

- встраиваемая металлическая коробка
- съемное шасси с установленными рейками и гидравлическим уровнем
- латунная шина для подключения заземления;
- 36 отверстий от 1,5 до 10 мм², 2 отверстия по 35 мм²
- декоративная рама и изолирующие лицевые панели

Глубина встраивания: не менее 100 мм

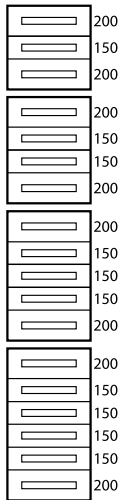
Емкость: 24 модуля на рейку RAL 7035

Двери заказываются отдельно (стр. 341)

Для монтажа DPX³ 160

Упак. Кат. № Шкафы встроенные модульные

Упак.	Кат. №	Кол-во реек	Кол-во модулей	Фасад (мм)		Коробка (мм)	
				Выс.	Шир.	Выс.	Шир.
1	0 200 13	3	72	695	670	640	617
1	0 200 14	4	96	845	670	790	617
1	0 200 15	5	120	995	670	940	617
1	0 200 16	6	144	1 145	670	1 090	617



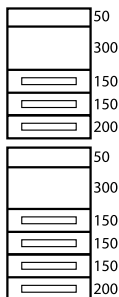
Аксессуар для фиксации

1	200 10	Для полой перегородки
---	--------	-----------------------

Шкафы встроенные

Для установки счетчика

Упак.	Кат. №	Кол-во реек	Кол-во модулей	Фасад (мм)		Коробка (мм)	
				Выс.	Шир.	Выс.	Шир.
1	0 200 25	3	72	995	670	940	617
1	0 200 26	4	96	1 145	670	1 090	617

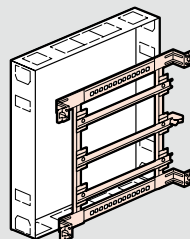


Распределение (стр. 357)

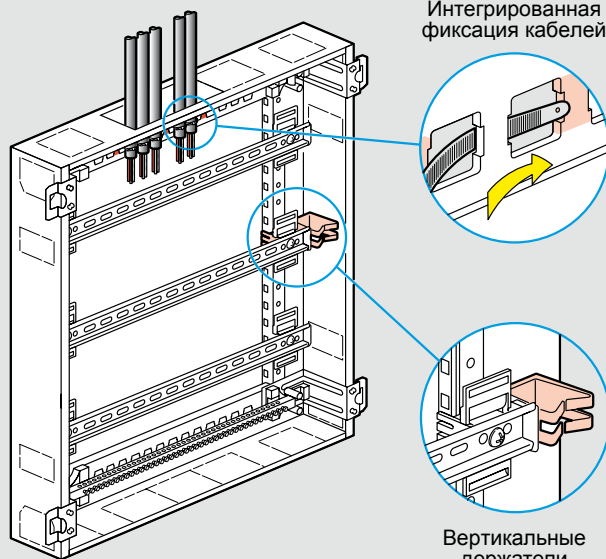
XL³ 160

встроенные распределительные шкафы

Принцип монтажа



Съемное шасси

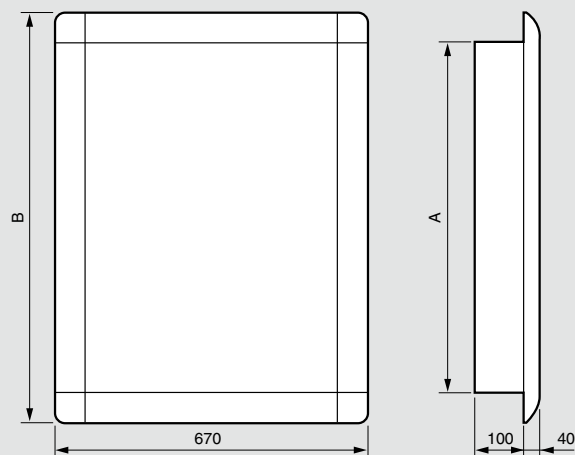


Интегрированная фиксация кабелей

Вертикальные держатели Кат. № 0 200 93

Габаритные размеры

Без дверей

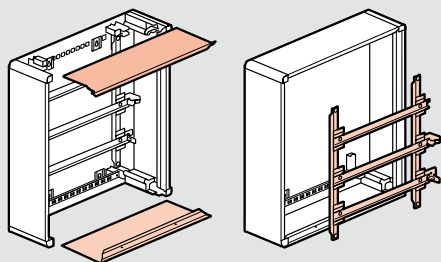


Кат. №	A (мм)	B (мм)
0 200 13	640	695
0 200 14	790	845
0 200 15 / 25	940	995
0 200 16 / 26	1 090	1 145

XL³ 160

распределительные шкафы с металлическим или изолирующим корпусом

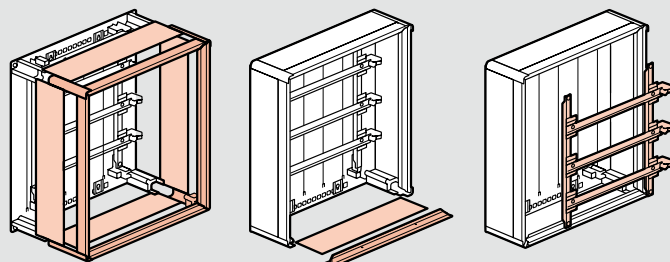
■ Принцип монтажа шкафов с металлическим корпусом



Съемные боковые панели

Съемное шасси

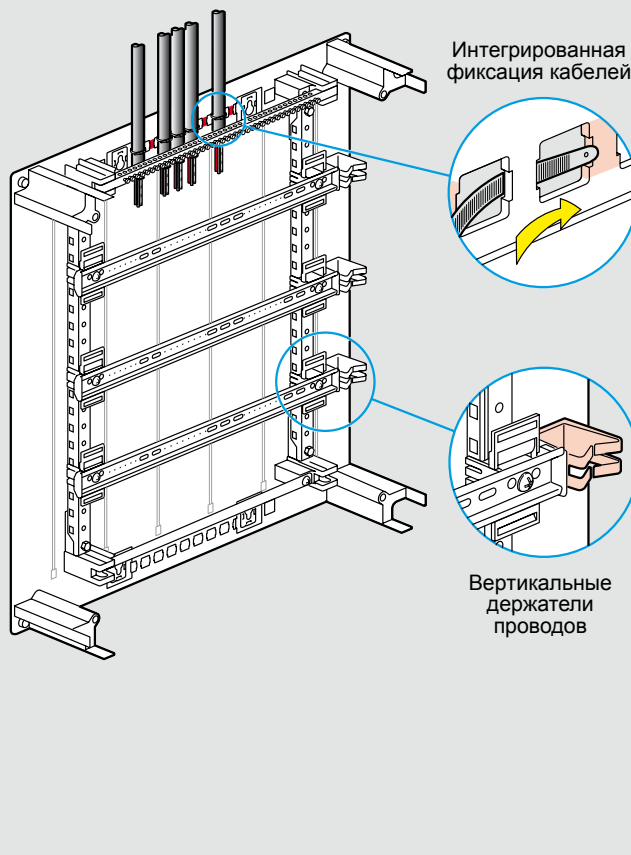
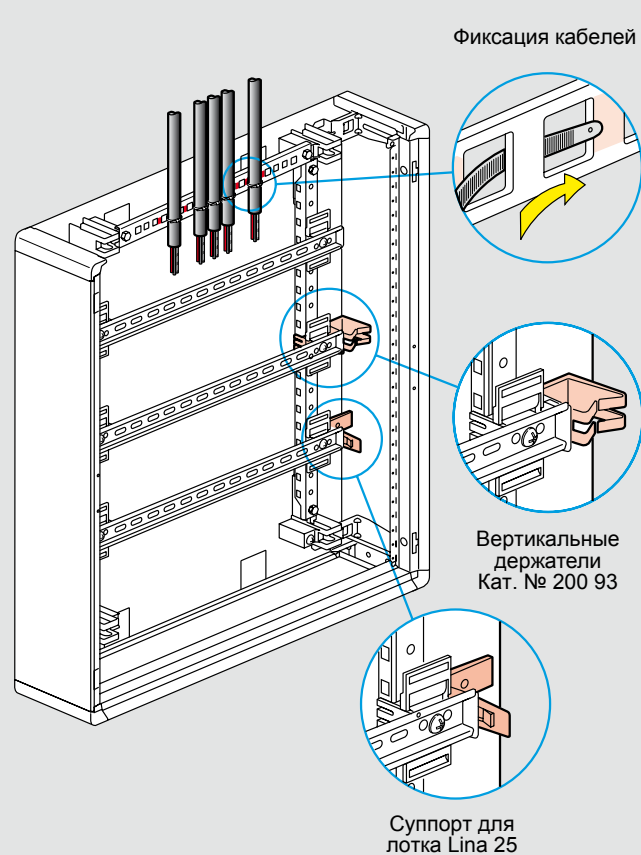
■ Принцип монтажа шкафов с пластиковым корпусом



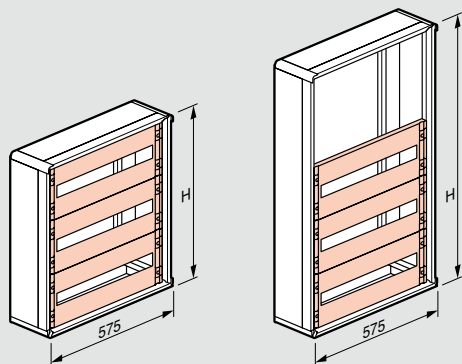
Съемная рама

Съемные боковые панели

Съемное шасси

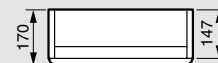


■ Габаритные размеры

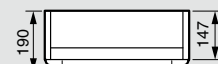


Шкафы металлические, Кат. №	Шкафы пластиковые, Кат. №	Высота (H) (мм)
0 200 02	0 200 52	450
0 200 03	0 200 53	600
0 200 04	0 200 54	750
0 200 05	0 200 55 / 95	900
0 200 06	0 200 56 / 96	1 050

С плоской дверью



С выгнутой дверью



XL³ 125

Распределительные щитки на 18 модулей



4 016 49



4 016 57

IP 40 - IK 09 с дверью
 IP 30 - IK 08 без двери
 Класс II
 Стойкость к воздействию огня до 650 °С.
 Соответствуют стандартам МЭК 60439 и МЭК 60670-24.
 Поставляются с шинами N+PE
 Номинальный ток: 63 А (18 мод.), 90 А (36 мод.), 125 А (54 и 72 мод.)



x 2



x 4

4 018 45



x 4

4 018 56



4 018 44



4 018 51



4 018 50

Упак.	Кат. №	Щитки на 18 модулей																									
		Белый цвет RAL 9003. Возможность установки шасси/щитка в перевернутом положении. Реверсивная дверь. Комплект поставки: - рама съемно-поворотная (оснащена рейками); - рейки на 2 положения (для установки модульного оборудования или выключателя DPX 125). Монтажные рейки снимаются по отдельности без использования инструмента; - кабельные вводы (сверху и снизу), демонтируемые без инструмента; - лицевые панели по 1 шт. на каждый ряд; - шина N+PE (демонтируются без инструмента); - лист с самоклеющимися этикетками для идентификации цепей (для маркировки модулей). - суппорт для монтажа издалей серии Mosaic Расстояние между центральными осями реек 150 мм Могут быть оснащены перфорированными монтажными платами и сплошными лицевыми панелями для установки устройств, немонтируемого на рейку (относится только к 2, 3 и 4-рядным щиткам).																									
		Щитки с белой дверью																									
		<table border="1"> <thead> <tr> <th>Кол-во рядов</th> <th>Кол-во модулей</th> <th>Высота, мм</th> <th>Ширина, мм</th> <th>Глубина, мм</th> </tr> </thead> <tbody> <tr> <td>1</td> <td>18</td> <td>300</td> <td>450</td> <td>128</td> </tr> <tr> <td>1</td> <td>36</td> <td>450</td> <td>450</td> <td>128</td> </tr> <tr> <td>1</td> <td>54</td> <td>600</td> <td>450</td> <td>128</td> </tr> <tr> <td>1</td> <td>72</td> <td>750</td> <td>450</td> <td>128</td> </tr> </tbody> </table>	Кол-во рядов	Кол-во модулей	Высота, мм	Ширина, мм	Глубина, мм	1	18	300	450	128	1	36	450	450	128	1	54	600	450	128	1	72	750	450	128
Кол-во рядов	Кол-во модулей	Высота, мм	Ширина, мм	Глубина, мм																							
1	18	300	450	128																							
1	36	450	450	128																							
1	54	600	450	128																							
1	72	750	450	128																							
		Щитки с прозрачной дверью																									
		<table border="1"> <thead> <tr> <th>Кол-во рядов</th> <th>Кол-во модулей</th> <th>Высота, мм</th> <th>Ширина, мм</th> <th>Глубина, мм</th> </tr> </thead> <tbody> <tr> <td>1</td> <td>18</td> <td>300</td> <td>450</td> <td>128</td> </tr> <tr> <td>1</td> <td>36</td> <td>450</td> <td>450</td> <td>128</td> </tr> <tr> <td>1</td> <td>54</td> <td>600</td> <td>450</td> <td>128</td> </tr> <tr> <td>1</td> <td>72</td> <td>750</td> <td>450</td> <td>128</td> </tr> </tbody> </table>	Кол-во рядов	Кол-во модулей	Высота, мм	Ширина, мм	Глубина, мм	1	18	300	450	128	1	36	450	450	128	1	54	600	450	128	1	72	750	450	128
Кол-во рядов	Кол-во модулей	Высота, мм	Ширина, мм	Глубина, мм																							
1	18	300	450	128																							
1	36	450	450	128																							
1	54	600	450	128																							
1	72	750	450	128																							

Упак.	Кат. №	Аксессуары
2	4 018 51	Замок Для установки в двери, комплектуется ключом № 850
2	4 018 45	Комплект для объединения щитков Для вертикального или горизонтального объединения 2 щитков XL ³ 125
1	4 018 56	Петли для навесного монтажа Комплект из 4 петель для крепления снаружи щитка без предварительного выполнения отверстий
2	4 018 44	Карман для документации Самоклеющийся карман для хранения документации внутри щитка
2	4 018 55	Сплошная лицевая панель на 18 модулей Для 2, 3 или 4-рядных щитков XL ³ 125 Позволяет устанавливать устройства, не монтируемые на рейку (блок управления и сигнализации)
1	4 018 53	Перфорированная плата Может использоваться вместо монтажной рейки для установки не монтируемых на рейку устройств. Высота 150 мм
5	4 018 50	Суппорт для монтажа изделий серии Mosaic Обеспечивает крепление устройств на 2 модуля на боковых стенках
5	4 018 57	Суппорт для шин Комплект из двух суппортов для однорядных щитков

XL³ 125

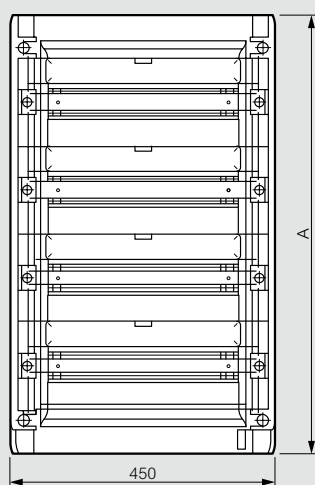
распределительные щитки, 18 модулей на 1 рейку

■ Таблица комплектности

Кат. №	Число модулей	Шина РЕ	Шина N	Заглушка пластрона	Этикетки	Вертикальные держатели кабелей
4 016 46/56	1 x 18	1 x 25 ² + 16 x 16 ²	2 x (8 x 16 ²)	5М	+	
4 016 47/57	2 x 18	1 x 25 ² + 21 x 16 ²	2 x (8 x 16 ²)	2 x 5М	+	+
4 016 48/58	3 x 18	1 x 25 ² + 26 x 16 ²	4 x (8 x 16 ²)	3 x 5М	+	+
4 016 49/59	4 x 18	1 x 25 ² + 34 x 16 ²	5 x (8 x 16 ²)	3 x 5М	+	+

■ Размеры

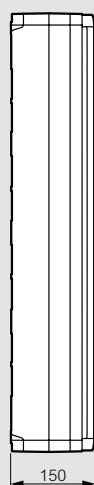
Вид спереди



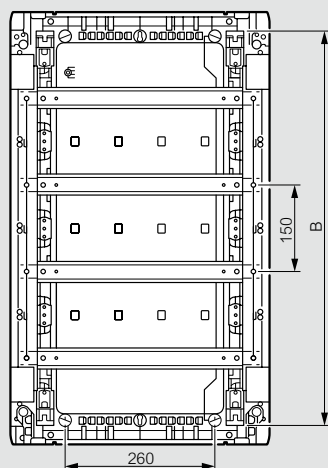
Вид сбоку, без двери



Вид сбоку, с дверью

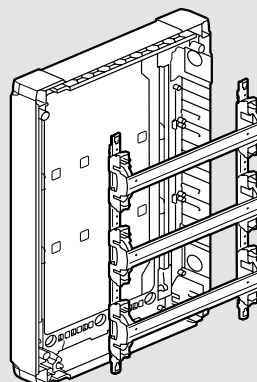


Расстояния между точками крепления, расстояния между монтажными рейками

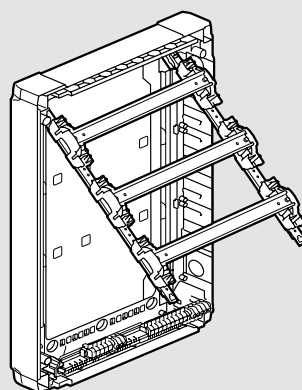
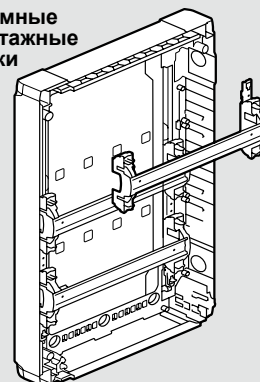


Кат. № щитка	A (мм)	B (мм)
4 016 46/56	300	250
4 016 47/57	450	365
4 016 48/58	600	515
4 016 49/59	750	665

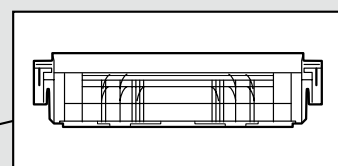
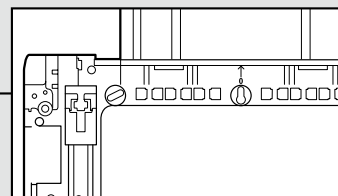
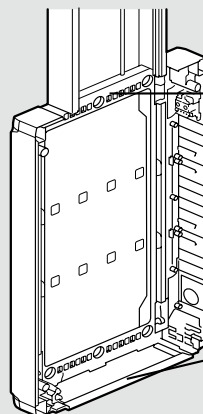
■ Съемно-поворотная рама



Съемные монтажные рейки



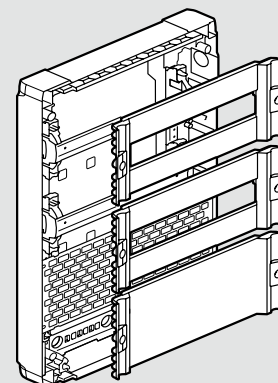
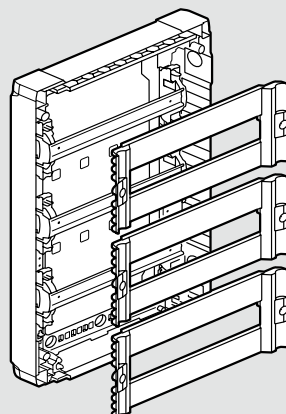
■ Кабельные вводы, съемные



Преднарезанный ввод кабеля для кабельных лотков любого размера

■ Съемные лицевые панели

Сплошная лицевая панель используется совместно с перфорированной платой



Nedbox

накладные распределительные щиты от 8 до 48 модулей



IP 40 (с дверью) IP 30 (без двери)
 IK 07 (с дверью) IK 05 (без двери)
 Класс II 0 - Белый RAL 9010
 Соответствуют МЭК 60439-3
 Самозатухание до 650° C
 Материал - полистирол
 Клеммные блоки N + PE
 Съёмные шасси для монтажа оборудования
 Номинальный ток 63 А

Упак.	Кат. №	Щиты с белой дверью
1	6 012 35	1 рейка 8 модулей
1	6 012 36	1 рейка x 12 (+1) модулей
1	6 012 37	2 рейки x 12 (+1) модулей
1	6 012 38	3 рейки x 12 (+1) модулей
1	6 012 39	4 рейки x 12 (+1) модулей

Упак.	Кат. №	Щиты с прозрачной дверью
1	6 012 45	1 рейка 8 модулей
1	6 012 46	1 рейка x 12 (+1) модулей
1	6 012 47	2 рейки x 12 (+1) модулей
1	6 012 48	3 рейки x 12 (+1) модулей
1	6 012 49	4 рейки x 12 (+1) модулей

Упак.	Кат. №	Щиты с металлической дверью
1	6 012 56	1 рейка 12 (+1) модулей
1	6 012 57	2 рейки 12 (+1) модулей
1	6 012 58	3 рейки 12 (+1) модулей
1	6 012 59	4 рейки 12 (+1) модулей

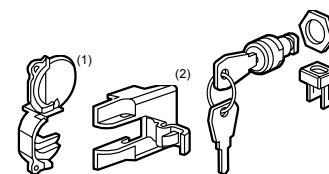
Nedbox

аксессуары



Аксессуары

Упак.	Кат. №	Аксессуары
1	0 014 91	Замок
1	0 013 89	Набор для опломбирования
10	0 048 30	Клеммный блок PE 4x16 мм ²
10	0 048 40	Клеммный блок N 4x16 мм ²
10	0 048 50	Фазный клеммный блок 4x16 мм ²
20	0 016 60	Заглушка (5 модулей)

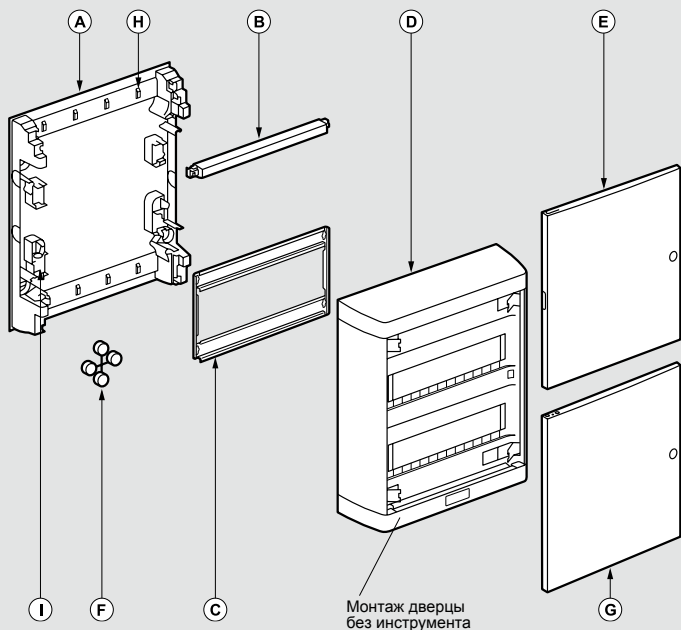


Клеммные блоки N+PE

Щиток р x м	Количество клемм и их сечение	
	N	PE
Nedbox 1 x 8	4 x 16 мм ² + 4 x 10 мм ²	4 x 16 мм ² + 4 x 10 мм ²
Nedbox 1 x 12	2 x (3 x 16 мм ² + 3 x 10 мм ²)	6 x 16 мм ² + 6 x 10 мм ²
Nedbox 2 x 12	3 x (4 x 16 мм ² + 4 x 10 мм ²)	11 x 16 мм ² + 11 x 10 мм ²
Nedbox 3 x 12	4 x (4 x 16 мм ² + 4 x 10 мм ²)	15 x 16 мм ² + 15 x 10 мм ²
Nedbox 4 x 12	5 x (4 x 16 мм ² + 4 x 10 мм ²)	19 x 16 мм ² + 19 x 10 мм ²

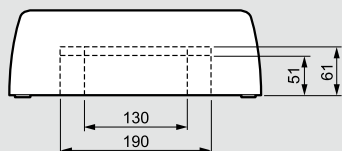
Nedbox накладные распределительные щиты

■ 2, 3 или 4 рейки по 12 модулей

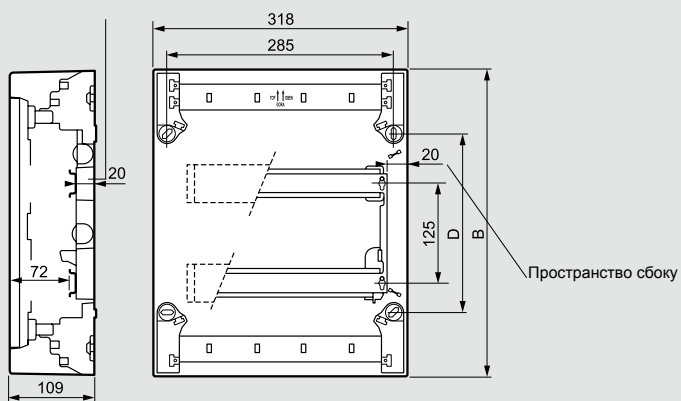


- A: шасси щита
- B: клеммный блок
- C: шасси
- D: крышка
- E: дверь пластиковая
- F: заглушки
- G: металлическая дверь
- H: фиксаторы кабеля
- I: крепление для дополнительного клеммного блока

■ Разметка для кабель-канала

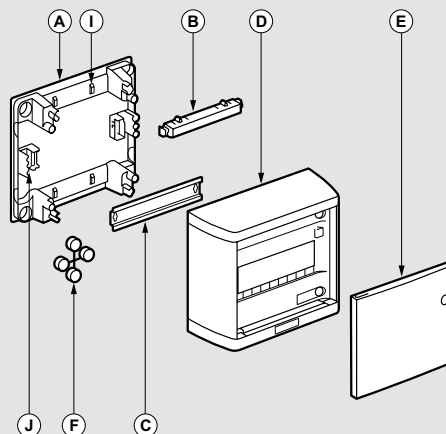


■ Габариты



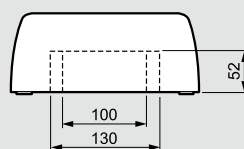
	24 мод.	36 мод.	48 мод.
B	380	505	630
D	225	350	475

■ 1 рейка по 8 или 12 модулей

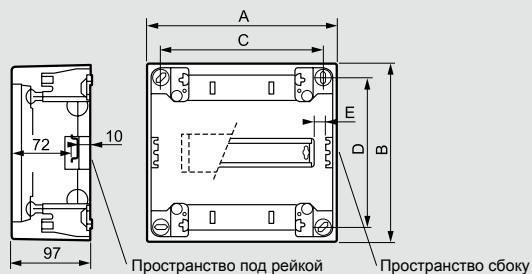


- A: шасси щита
- B: клеммный блок
- C: рейка
- D: крышка
- E: дверь
- F: заглушки
- I: фиксатор кабеля
- J: крепление для дополнительного клеммного блока

■ Разметка для кабель-канала



■ Габариты



	8 мод.	12 мод.
A	225	317
B	210	240
C	195	287
D	180	150
E	14	9

Nedbox

встраиваемые распределительные щиты от 12 до 48 модулей

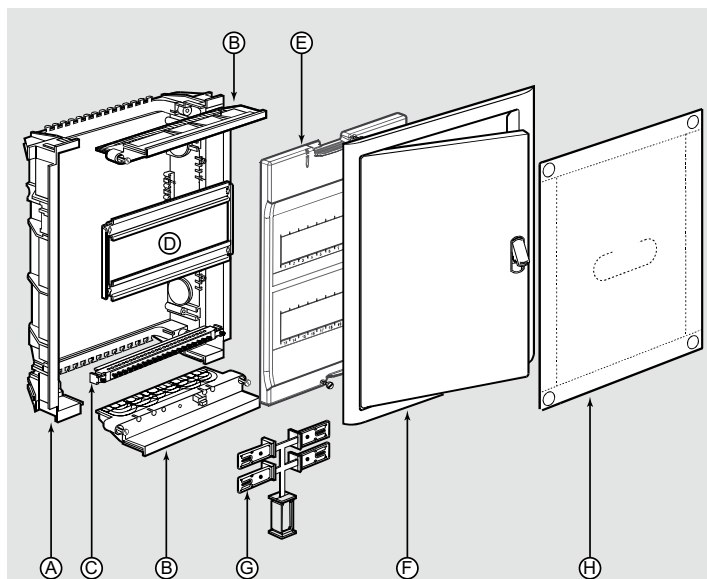


0 014 22



0 014 32

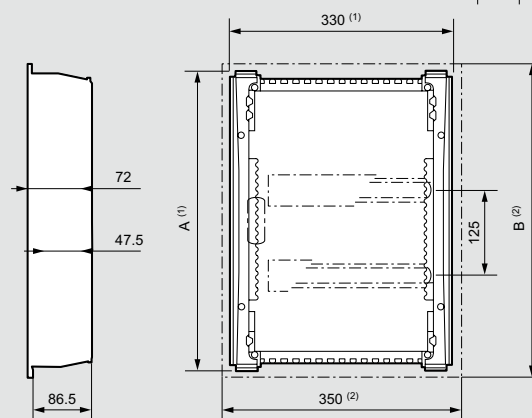
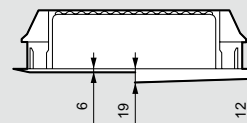
Упак.	Кат. №		Встраиваемые щиты																	
			<p>Класс II □, IP 40 - IK 07 Встраиваемые щиты для сухих перегородок или кирпичных стен Соответствуют EN 60439-3 12 модулей на рейке (+ 2 вырезать по размеру) Замозатухающие до 750°C в соответствии с EN 60695-2.1 Комплекуются двумя типами дверей: - скругленными, толщиной 12/19 мм - плоскими металлическими - 6 мм Шаблон для разметки стены, клеммные блоки N+PE, монтажные аксессуары для фиксации щитка в нише, а также для объединения щитов поставляются в комплекте</p>																	
			<p>Щиты со скругленными дверями</p> <table border="1"> <thead> <tr> <th>Кол-во модулей</th> <th>Кол-во реек</th> <th>Габариты коробки (мм) Выс. x Шир. x Толщина</th> </tr> </thead> <tbody> <tr> <td>12 + 2</td> <td>1</td> <td>305 x 330 x 86</td> </tr> <tr> <td>24 + 4</td> <td>2</td> <td>430 x 330 x 86</td> </tr> <tr> <td>36 + 6</td> <td>3</td> <td>555 x 330 x 86</td> </tr> <tr> <td>48 + 8</td> <td>4</td> <td>680 x 330 x 86</td> </tr> </tbody> </table>			Кол-во модулей	Кол-во реек	Габариты коробки (мм) Выс. x Шир. x Толщина	12 + 2	1	305 x 330 x 86	24 + 4	2	430 x 330 x 86	36 + 6	3	555 x 330 x 86	48 + 8	4	680 x 330 x 86
Кол-во модулей	Кол-во реек	Габариты коробки (мм) Выс. x Шир. x Толщина																		
12 + 2	1	305 x 330 x 86																		
24 + 4	2	430 x 330 x 86																		
36 + 6	3	555 x 330 x 86																		
48 + 8	4	680 x 330 x 86																		
			<p>С плоскими металлическими дверями (дверь и рама окрашены эпоксидной эмалью)</p> <table border="1"> <thead> <tr> <th>Кол-во модулей</th> <th>Кол-во реек</th> <th>Габариты коробки (мм) Выс. x Шир. x Толщина</th> </tr> </thead> <tbody> <tr> <td>12 + 2</td> <td>1</td> <td>305 x 330 x 86</td> </tr> <tr> <td>24 + 4</td> <td>2</td> <td>430 x 330 x 86</td> </tr> <tr> <td>36 + 6</td> <td>3</td> <td>555 x 330 x 86</td> </tr> <tr> <td>48 + 8</td> <td>4</td> <td>680 x 330 x 86</td> </tr> </tbody> </table>			Кол-во модулей	Кол-во реек	Габариты коробки (мм) Выс. x Шир. x Толщина	12 + 2	1	305 x 330 x 86	24 + 4	2	430 x 330 x 86	36 + 6	3	555 x 330 x 86	48 + 8	4	680 x 330 x 86
Кол-во модулей	Кол-во реек	Габариты коробки (мм) Выс. x Шир. x Толщина																		
12 + 2	1	305 x 330 x 86																		
24 + 4	2	430 x 330 x 86																		
36 + 6	3	555 x 330 x 86																		
48 + 8	4	680 x 330 x 86																		
			<p>Аксессуары Набор креплений для сухих перегородок Замок и ключ n° 850</p>																	
1	Белый RAL 9010	Синий полупрозрачный	0 014 11	0 014 21																
1			0 014 12	0 014 22																
1			0 014 13	0 014 23																
1			0 014 14	0 014 24																
1	Белый RAL 9010		0 014 31																	
1			0 014 32																	
1			0 014 33																	
1			0 014 34																	
1			0 014 90																	
1			0 014 91																	



- A - корпус
- B - панели кабельных вводов
- C - комплект шин
- D - рейки
- E - лицевая панель
- F - рама с дверью
- G - монтажные аксессуары
- H - шаблон для разметки / защитный экран

Габариты

	1 x 12	2 x 12	3 x 12	4 x 12
A	305	430	555	680
B	335	460	585	710



Клеммные блоки

Кат. №№	кол-во модулей	Сечение			
		Земля		Нейтраль	
		1.5 - 16 мм²	1.5 - 10 мм²	1.5 - 16 мм²	1.5 - 10 мм²
0 014 11/21/31	1 x (12+2)	6	6	6	6
0 014 12/22/32	2 x (12+2)	8	8	8 ⁽³⁾	8 ⁽³⁾
0 014 13/23/33	3 x (12+2)	15	15	12 ⁽³⁾	12 ⁽³⁾
0 014 14/24/34	4 x (12+2)	15	15	18 ⁽⁴⁾	18 ⁽⁴⁾

(1) Габариты коробки
 (2) Внешние габариты
 (3) Распределено на 2 блока
 (4) Распределено на 3 блока

Practibox™ распределительные щитки скрытого монтажа

от 6 до 36 модулей



6 011 11

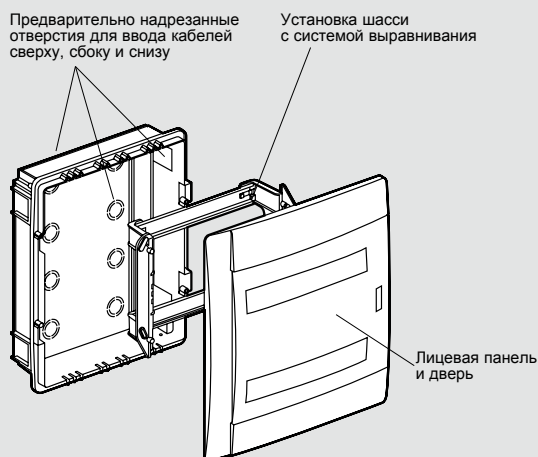


6 011 19

Степень защиты IP 40 – IK 07 с дверью
 Класс изоляции II
 Номинальный ток $I_n = 63 \text{ A}$
 Соответствие МЭК 60 439

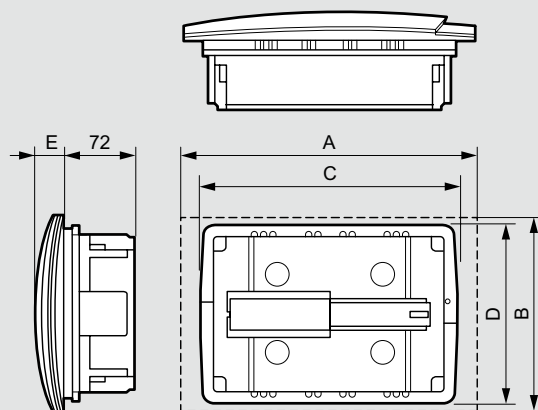
Упак.	Кат. №	Щитки
1	6 011 10	1 рейка на 6 модулей
1	6 011 11	1 рейка на 8 модулей
1	6 011 12	1 рейка на 12 модулей
1	6 011 13	2 рейки на 12 модулей
1	6 011 14	3 рейки на 12 модулей
Щитки с шинами PE+N		
Поставляются с шинами: – 1 x PE: $4 \times 16^2 + 4 \times 10^2$ – 1 x N: $4 \times 16^2 + 4 \times 10^2$		
1	6 011 17	1 рейка на 12 модулей
1	6 011 18	2 рейки на 12 модулей
1	6 011 19	3 рейки на 12 модулей

Аксессуары		
Заглушка Разделяемая на модули или 1/2 модулей Шириной 5 модулей, белая		
20	0 016 60	
Шина N + PE Нейтраль и земля, 2 x 8 зажимов		
10	6 012 90	
Замок Замок п° 850 Только для распределительных щитков на 2 или 3 рейки		
1	0 019 66	



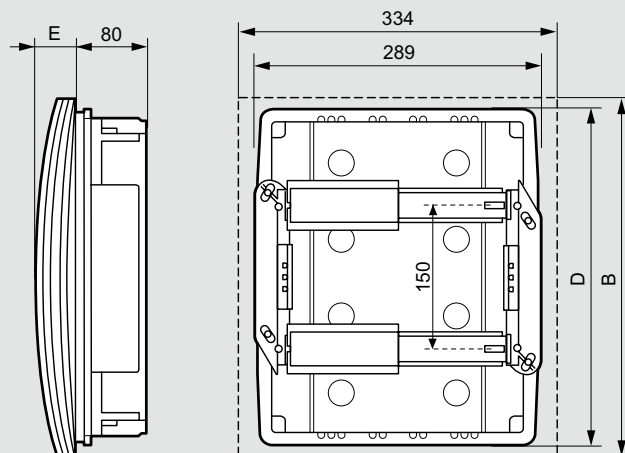
Габаритные размеры

• Щитки на 6, 8 и 12 модулей



	Количество модулей		
	6 мод.	8 мод.	12 мод.
A	230	266	334
B	186	188	225
C	208	244	287
D	180	180	208
E	27	27	31

• Щитки на 24 и 36 модулей



	Количество модулей	
	24 мод.	36 мод.
B	376	526
D	358	508
E	40	42

Mini S

распределительные накладные мини-щитки
от 1 до 9 модулей



0 013 56

0 013 57

0 013 08

Упак.	Кат. №	IP 30 – Класс II
		Соответствуют ГОСТ Р 50827-95 Пломбируемый корпус Снабжены DIN-рейками 35 x 7,5 мм Температура эксплуатации до 70°C Материал: ударпрочный и термостойкий ПВХ Поставляется без шин

Щитки накладные

Поставляются в пленке

Состав комплекта :

- 1 задняя панель с продолговатыми установочными отверстиями
- 1 рейка

Щиток на 1-6 модуля

	Кол-во устанавливаемых модулей	Кат. №	Размеры (мм)	
			Высота	Ширина x Глубина
10	1	0 013 01	140	30 x 72
10	2	0 013 02	140	50 x 72
10	4	0 013 04	160	90 x 74
1/50	2	0 013 56	140	52 x 68
1/30	4	0 013 57	140	87 x 68
1/20	6	0 013 58	140	130 x 68

Щиток на 6 модулей

Поставляется с 1 заземляющей шиной IP 2X с 4 отверстиями 1,5-16 мм²

5	6	0 013 06	160 x 128 x 74
1/20	6	0 013 59	N 2x16/5x10 мм ² PE 2x16/5x10 мм ²

Принадлежность

10	0 013 98	Муфта эластичная для прокладки жесткой трубки или кабеля
----	----------	--

Щитки на 8/9 модулей

Щиток mini Ekipoxe

Состав комплекта:

- 1 задняя панель с продолговатыми установочными отверстиями
- 1 рейка

Поставляется с 1 заземляющим зажимом IP 2X с 8 отверстиями 1,5-16 мм²

Крепление крышки 4 винтами с крупным шагом
Пломбируемая крышка с комплектом для пломбирования
Кат. № 0 013 89

	Кол-во устанавливаемых модулей	Кат. №	Габариты (мм)	
			Высота	Ширина x Глубина
1	(8 + 1)	0 013 08	180	190 x 83

Двери IP 40 - IK 07

2	0 013 28	Дверь белого цвета
1	0 013 38	Дверь прозрачная

Принадлежности

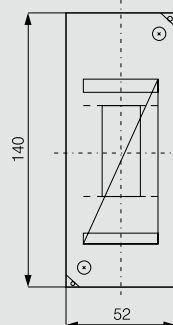
1	0 013 90	Замок № 850
10	0 013 98	Муфта эластичная

Mini S

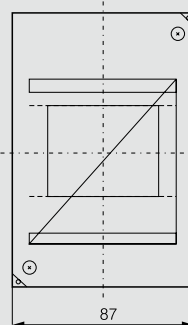
распределительные щитки

Габариты (мм)

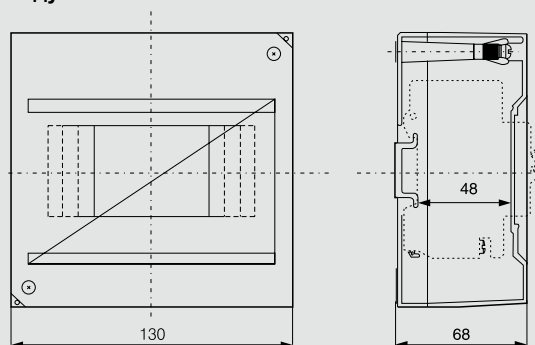
2 модуля



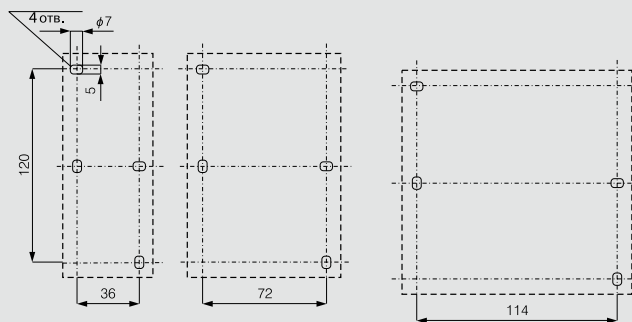
4 модуля



6 модулей



Посадочные размеры



Plexo³

стойкие к внешним климатическим воздействиям распределительные щитки со степенью защиты IP 65 – IK 09, многофункциональные модули расширения и аксессуары



Самозатухание: стойкость к воздействию нагретой проволокой до температуры 650 °C

Соответствуют требованиям EN 60439-3

Распределительные щитки стойкие к внешним климатическим воздействиям. Степень защиты оболочки IP 65. Стойкость к внешним механическим воздействиям IK 09. Класс изоляции II

Щиток и двери можно перевернуть на 180°

Съемная монтажная рама и лицевые панели (начиная с двухрядных моделей)

Монтажная рейка с двумя позициями установки по глубине щитка для крепления модульных и немодульных аппаратов

Расстояние между рейками по высоте: 150 мм

Щиток можно оснастить перфорированной монтажной платой и сплошными лицевыми панелями для немодульных аппаратов.

Дверная ручка с замком, пломбирование двери и лицевой панели

Щиток из ударопрочного полистирола

Корпус светло-серого цвета L750A, дверь – темно-серая R746A

Поставляются с шинами N и PE, кроме щитка на 2 модуля Кат. № 0 019 02

Упак.	Кат. №	Щитки на 2 ... 8 модулей в ряд		
		Количество рядов	Номинальный ток, А	Число модулей
1	0 019 02	1	32	2 (+1)
1	6 019 74	1	32	4
1	6 019 76	1	32	6
1	6 019 78	1	40	8

Упак.	Кат. №	Щитки на 12 модулей в ряд		
		Количество рядов	Номинальный ток, А	Количество заглушек шириной 5 модулей
1	6 019 81	1	63	1
1	6 019 82	2	90	2
1	6 019 83	3	90	3

Упак.	Кат. №	Щитки на 18 модулей в ряд		
		Количество рядов	Номинальный ток, А	Количество заглушек шириной 5 модулей
1	6 019 85	1	63	1
1	6 019 86	2	90	2
1	6 019 87	3	125	3
1	6 019 88	4	125	4

Упак.	Кат. №	Многофункциональные модули расширения
		Поставляются с поворотными шарнирами. Используются с щитками на 12 и 18 модулей, соединяются с помощью комплекта Кат. № 0 019 67. Могут комплектоваться устройствами управления и дополнительными аксессуарами: розетками P17 на 16 и 32 А со стандартным расстоянием между крепежными отверстиями, электромонтажными аксессуарами для Plexo IP 55 скрытого монтажа, устройствами Osmoz, модульной рейкой
1	0 019 17	Вертикальные Для двухрядных щитков
1	0 019 18	Для трехрядных щитков

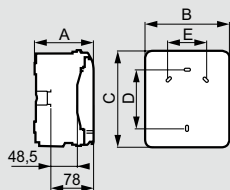
Упак.	Кат. №	Аксессуары
1	0 019 66	Замок N° 850
2	0 019 67	Набор для стыковки Позволяет соединять щитки, а также щитки и модули расширения, с сохранением степени защиты IP65
1	0 019 68	Набор для опломбирования Набор из двух держателей пломб для лицевой части шкафа и восьми держателей пломб для лицевых панелей
1	0 019 69	Петли для настенного монтажа Комплект из четырех петель для монтажа на вертикальной поверхности
20	0 019 61	Заглушки Пять заглушек, разделяются на части шириной 1 или 1/2 модуля, серый цвет R746A
1	0 019 55	Прокальваемые мембраны (без применения инструмента) Набор мембран ISO: Ø32 мм – 2 шт., Ø25 мм – 5 шт., Ø20 мм – 10 шт.
2	0 019 64	Сплошные лицевые панели Для щитков на 12 модулей в ряд
2	0 019 65	Для щитков на 18 модулей в ряд
1	0 019 62	Перфорированные монтажные платы Монтажную рейку можно заменить на плату LINA 25 для монтажа немодульных устройств
1	4 018 53	Высотой 150 мм, для щитков на 12 модулей в ряд
1	4 018 53	Высотой 150 мм, для щитков на 18 модулей в ряд
2	0 019 70	Комплект поворотных шарниров Комплект из двух шарниров для подвижного соединения лицевой части шкафа и основания
5	0 019 71	Суппорт для монтажа Plexo³ Суппорт для монтажа позволяет полностью встроить оборудование гаммы Plexo, начиная с щитков в 2 ряда
1	0 019 72	Суппорт для шин Комплект из двух суппортов для однорядных щитков на 12 и 18 модулей
1	0 019 73	Комплект из двух суппортов для щитков от 2 до 4 рядов, от 24 до 72 модулей

Plexo³

стойкие к внешним климатическим воздействиям распределительные щитки со степенью защиты IP 65, многофункциональные модули расширения и принадлежности

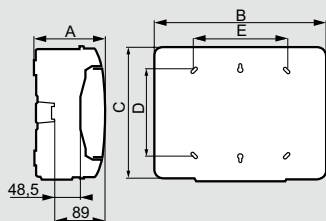
■ Размеры:

Щитки шириной 2, 4, 6 и 8 модулей



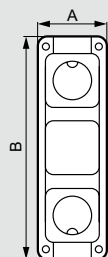
Кат. №	Размеры, мм				
	A	B	C	D	E
0 019 02	109	93	174	94	-
6 019 74	115.6	128	200	120	-
6 019 76	115.6	164	200	120	70
6 019 78	115.6	200	200	120	106

Щитки шириной 12 и 18 модулей



Кат. №	Размеры, мм				
	A	B	C	D	E
6 019 81	141	340	282	180	180
6 019 82	161	340	432	330	180
6 019 83	161	340	622	480	180
6 019 85	141	448	282	180	288
6 019 86	161	448	432	330	290
6 019 87	161	448	622	480	290
6 019 88	161	448	822	680	290

■ Вертикальные многофункциональные модули расширения



Кат. №	Размеры, мм	
	A	B
0 019 17	137	432
0 019 18	137	622

■ Количество выбивных отверстий с каждой стороны

Кат. №	Сверху/снизу			Слева/справа		
	∅ 20 мм	∅ 25 мм	∅ 32 мм	∅ 20 мм	∅ 25 мм	∅ 32 мм
0 019 02	2	-	-	-	-	-
6 019 74	2	1	-	2	-	-
6 019 76	4	1	-	2	-	-
6 019 78	6	1	-	2	-	-
6 019 81	7	2	2	-	-	2
6 019 82	13	2	2	-	-	3
6 019 83	13	2	2	-	-	4
6 019 85	12	2	3	-	-	2
6 019 86	13	4	3	-	-	3
6 019 87	13	4	3	-	-	4
6 019 88	13	4	3	-	-	5

■ Соответствие старых и новых Кат. №

Старые каталожные номера Plexo	Новые каталожные номера Plexo ³	Количество рядов	Модулей по 17,5 мм
Щитки на 2 ... 8 модулей в ряд			
0 017 32	0 019 02	1	2 (+1)
0 017 34	6 019 74	1	4
0 017 36	6 019 76	1	6
0 017 38	6 019 78	1	8
Щитки на 12 модулей в ряд			
0 017 41	6 019 81	1	12
0 017 42	6 019 82	2	24
0 017 43	6 019 83	3	36
Щитки на 18 модулей в ряд			
-	6 019 85	1	18
0 017 45	6 019 86	2	36
0 017 46	6 019 87	3	54
-	6 019 88	4	72

■ Сальники

Кат. №	Тип	Количество сальников в комплекте	∅	
			Мин. (мм)	Макс. (мм)
0 019 55	ISO 20	10	4	13
	ISO 25	5	9	18
	ISO 32	2	12	25

■ Стандартная комплектация щитков Plexo³

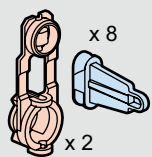
Кат. №	Кол-во модулей	Шины				Комплект сальников	Этикетки	Заглушки для лицевых панелей (5 модулей)
		N		PE				
		4-25	1,5-16	4-25	1,5-16			
0 019 02	2+1	-	-	-	-	+	+	-
6 019 74	4	-	4	-	4	+	+	-
6 019 76	6	-	4	-	4	+	+	-
6 019 78	8	-	8	-	8	+	+	-
6 019 81	12	1	12	1	12	+	+	1
6 019 82	2x12	1	16	1	16	+	+	2
6 019 83	3x12	1	21	1	21	+	+	2
6 019 85	1x18	1	16	1	16	+	+	1
6 019 86	2x18	1	21	1	21	+	+	2
6 019 87	3x18	1	26	1	26	+	+	3
6 019 88	4x18	1	34	1	34	+	+	3

Plexo³

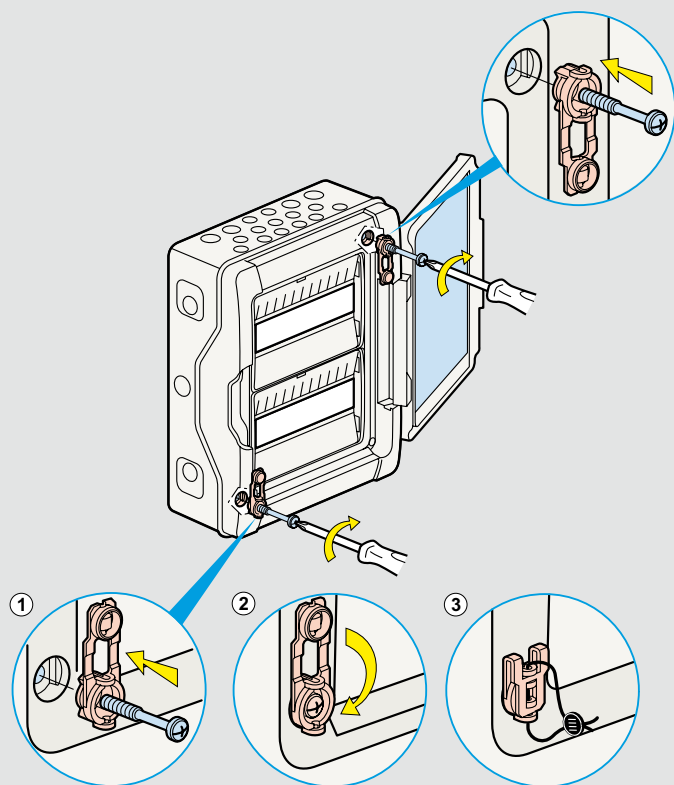
дополнительные аксессуары

■ Комплект для опломбирования

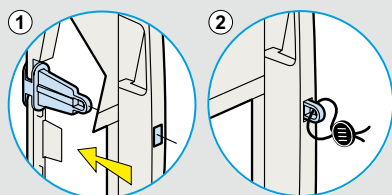
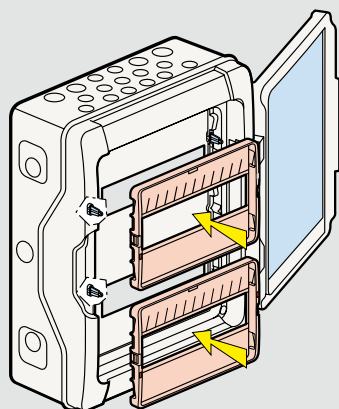
Кат. № 0 019 68



Опломбирование лицевой части корпуса щитка

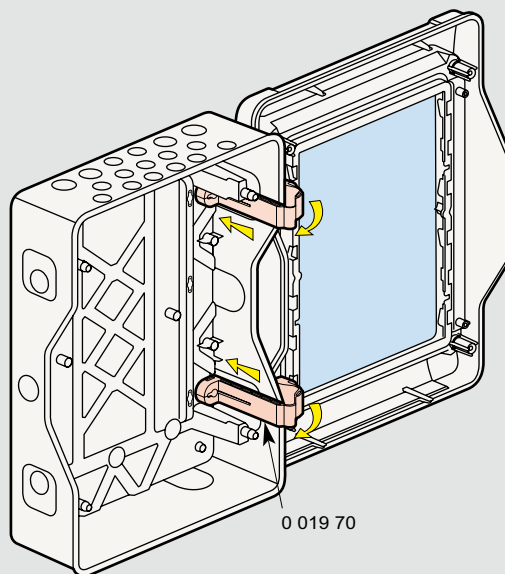


Опломбирование лицевых панелей щитка



■ Комплект поворотных шарниров

Кат. № 0 019 70



Шарниры соединяют заднюю и лицевую части корпуса щитка

Уплотнители кабельных вводов пластиковые IP 68



Технические характеристики стр. 356

Уплотнители кабельных вводов IP 68

Соответствуют UTE С 68-300 и 68-311
Имеют высокую вибростойкость и класс защиты IP 68. Обеспечивают надежную фиксацию кабеля.
Материал: полиамид RAL 7001
Поставляются с неопрезовым уплотнителем и гайкой
Температурный диапазон -20 °С до +100 °С

Резьба P.G.

Упак.	Кат. №	P.G.	Диаметр кабеля (мм)	
			Мин.	Макс.
25	0 980 20	7	3.0	6.5
25	0 980 21	9	4.0	8.0
25	0 980 22	11	5.0	10.0
25	0 980 23	13	6.0	12.0
20	0 980 24	16	10.0	14.0
10	0 980 25	21	13.0	18.0
5	0 980 26	29	18.0	25.0
3	0 980 27	36	22.0	32.0
2	0 980 28	42	30.0	38.0
2	0 980 29	48	34.0	44.0

Резьба ISO

Упак.	Кат. №	ISO	Диаметр кабеля (мм)	
			Мин.	Макс.
25	0 980 00	12	3.0	6.5
25	0 980 01	16	4.0	8.0
25	0 980 03	20	6.0	12.0
10	0 980 05	25	13.0	18.0
5	0 980 06	32	18.0	25.0
3	0 980 07	40	22.0	32.0
2	0 980 08	50	30.0	38.0
2	0 980 09	63	34.0	44.0

Концевые заглушки ISO RAL 7001

Заглушки с шестиугольным основанием с сохраняют степень защиты IP шкафа
Затягиваются с помощью ключа
Поставляются с неопрезовым уплотнителем
Гайки заказываются отдельно

50	0 980 41	16
50	0 980 43	20
50	0 980 45	25
25	0 980 46	32
25	0 980 47	40

Уплотнители IP 55 необходимы для промышленных разъемов P17 накладного монтажа
стр. 476

Промышленные кабеленесущие системы RTA
стр. 409



Уплотнители кабельных вводов пластиковые IP 55



Уплотнители пластиковые IP 55 RAL 7035

Уплотнители предназначены для ввода кабелей в оболочки электротехнических изделий, расположенные в помещениях офисно-административного и промышленного назначения и обеспечивают IP 55
Гайка заказывается отдельно
Материал: полиамид

Резьба ISO

По EN 50262

Упак.	Кат. №	ISO	Диаметр кабеля	
			∅ Мин., мм	∅ Макс., мм
50	0 968 00	12	4	6,5
50	0 968 01	16	5	10
50	0 968 03	20	10	14
50	0 968 05	25	13	18
25	0 968 06	32	18	25
10	0 968 07	40	22	32
10	0 968 08	50	30	38
10	0 968 09	63	34	44

Резьба P.G.

Соответствует требованиям UTE С 68-300 и 68-311

Упак.	Кат. №	P.G.	Диаметр кабеля	
			∅ Мин., мм	∅ Макс., мм
50	0 968 20	7	3,5	6
50	0 968 21	9	4	8
50	0 968 22	11	5	10
50	0 968 23	13,5	7	12
50	0 968 24	16	10	14
50	0 968 25	21	13	18
25	0 968 26	29	18	25
10	0 968 27	36	22	32
10	0 968 28	42	30	38
10	0 968 29	48	34	44

Гайки RAL 7035 для уплотнителей

Материал: полиамид
Сохраняют степень защиты шкафа
Затягиваются с помощью ключа

Резьба ISO

50	0 968 40	12
50	0 968 41	16
50	0 968 43	20
50	0 968 45	25
25	0 968 46	32
10	0 968 47	40
10	0 968 48	50
10	0 968 49	63
25	0 980 47	40

Резьба P.G.

50	0 968 30	7
50	0 968 31	9
50	0 968 32	11
50	0 968 33	13,5
50	0 968 34	16
50	0 968 35	21
25	0 968 36	29
10	0 968 37	36
10	0 968 38	42
10	0 968 39	48

Уплотнители кабельных вводов металлические IP 68



0 980 96

0 955 05

0 979 88

0 955 16

0 955 09

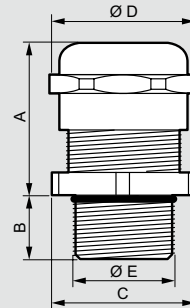
Упак.	Кат. №	Уплотнители металлические IP 68	
		Закрепление кабеля в уплотнителе осуществляется с помощью специального фиксатора с зубьями в виде пластинок, сжимающих кабель и предотвращающих его вытягиванию	
		Прокладка из неопрена обеспечивает IP 68	
		Гайки заказываются отдельно	
		Резьба ISO	
		Соответствует EN 50262	
		ISO	Диаметр кабеля
			Ø Мин., мм Ø Макс., мм
20	0 955 01	16	4 9,5
20	0 955 03	20	7 13
10	0 955 05	25	8 16
5	0 955 06	32	11 21
5	0 955 07	40	15 27
2	0 955 08	50	22 35
2	0 955 09	63	35 48
		Резьба P.G.	
		Соответствует UTE C 68-300 и 68-312	
		P.G.	Диаметр кабеля
			Ø Мин., мм Ø Макс., мм
20	0 955 10	7	3 6,5
20	0 955 11	9	4 9,5
20	0 955 12	11	6 11,5
20	0 955 13	13,5	7 13
20	0 955 14	16	8 15
10	0 955 15	21	11 19
10	0 955 16	29	16 26
10	0 955 17	36	22 34,5
2	0 955 18	42	27 40
2	0 955 19	48 DIN	35 48
		Гайки металлические для уплотнителей	
		Резьба ISO	
50	0 979 81	16	
50	0 979 83	20	
50	0 979 85	25	
50	0 979 86	32	
25	0 979 87	40	
10	0 979 88	50	
10	0 979 89	63	
		Резьба P.G.	
50	0 979 90	7	
50	0 979 91	9	
50	0 979 92	11	
50	0 979 93	13,5	
50	0 979 94	16	
50	0 979 95	21	
25	0 979 96	29	
10	0 979 97	36	
10	0 979 98	42	
10	0 979 99	48	
		Резиновое кольцо	
		Макс. Ø кабеля, мм	Ø кольца, мм
100	0 980 90	3,5	6
100	0 980 91	6	10
100	0 980 92	7	11
100	0 980 93	12	17
100	0 980 94	13	19
100	0 980 95	15	22
100	0 980 96	17	22

Уплотнители металлические IP 68, защитные втулки

Металлические уплотнители кабельных вводов

Никелированная латунь (фиксатор кабеля из полиамида)
 Диапазон рабочих температур: - 25 °C до + 85 °C

Габариты (мм)



Резьба ISO

Кат. №	Резьба	A макс.	B	Ø D	C (под ключ)	Ø E	Ø сверления
0 955 01	ISO 16	25	5	19	17	15,9	16,2
0 955 03	ISO 20	27	6	24	22	19,8	20,4
0 955 05	ISO 25	27	7	30	27	24,6	25,4
0 955 06	ISO 32	31	8	36	34	31,6	32,5
0 955 07	ISO 40	34	8	46	42	39,7	40,5
0 955 08	ISO 50	37	9	60	55	49,7	50,8
0 955 09	ISO 63	45	10	70	65	62,6	64

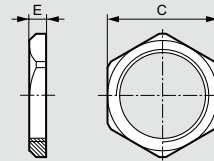
Резьба P.G.

Кат. №	Резьба	A макс.	B	D	C (под ключ)	E	сверления
0 955 10	PG 7	21	5	15,6	14	12,4	12,7
0 955 11	PG 9	25	6	19	17	15,1	15,2
0 955 12	PG 11	25	6	22	20	18,4	18,6
0 955 13	PG 13,5	26	6,5	24	22	20,3	20,4
0 955 14	PG 16	28	6,5	26,6	24	22,4	22,5
0 955 15	PG 21	32	7	33	30	27,7	28,3
0 955 16	PG 29	36	8	44	40	36,9	37
0 955 17	PG 36	39	9	55,6	50	46,4	47
0 955 18	PG 42	42	10	63	58	54	54
0 955 19	PG 48	44	10	69,5	65	60	60

Металлические гайки

Никелированная латунь

Габариты (мм)



Резьба ISO

Кат. №	Резьба	C	E
0 979 81	ISO 16	19	3
0 979 83	ISO 20	24	3,5
0 979 85	ISO 25	30	4
0 979 86	ISO 32	36	4
0 979 87	ISO 40	46	5
0 979 88	ISO 50	60	5
0 979 89	ISO 63	70	6

Резьба P.G.

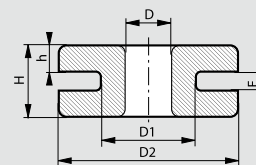
Кат. №	Резьба	C.	E
0 968 30	PG 7	15	2,8
0 968 31	PG 9	18	2,8
0 968 32	PG 11	21	3
0 968 33	PG 13,5	23	3
0 968 34	PG 16	26	3
0 968 35	PG 21	32	3,5
0 968 36	PG 29	41	4
0 968 37	PG 36	51	5
0 968 38	PG 42	60	6
0 968 39	PG 48	65	6,5

Резиновое кольцо

Диапазон рабочих температур: - 15 °C до + 60 °C

Резиновое кольцо Shore 60 для лучшего обжима кабеля
 Уплотненные кабельные вводы

Габариты (мм)



Кат. №	D (мм)	D1 (мм)	D2 (мм)	E (мм)	H (мм)	h (мм)
0 980 90	4	6	12	1	6	3
0 980 91	6	10	15	2	7	3
0 980 92	7	11	18	2	8	3
0 980 93	12	17	25	4	12	5
0 980 94	13	19	27	2	9	3,5
0 980 95	15	22	27,5	2	10	4
0 980 96	17	22	27,5	2	10	4

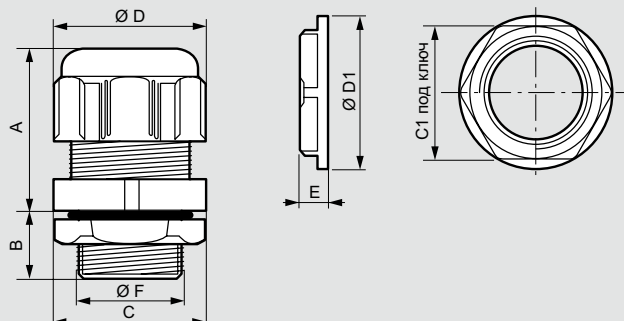
Пластиковые уплотнители кабельных вводов IP 68

Уплотнители кабельных вводов RAL 7035

Полиамид

Диапазон рабочих температур: – 20 °С до + 80 °С

Габариты (мм)



Резьба ISO

Кат. №	Резьба	A	B	D	C	F	сверла	C1	E	D1
0 980 00	ISO 12	22	10	16.8	15	11.9	12.7	19	5	21
0 980 01	ISO 16	26	10	21	19	15.9	16.2	22	5	24
0 980 03	ISO 20	29	12	26.5	24	19.8	20.4	26	6	28
0 980 05	ISO 25	35	15	36	33	24.8	25.4	32	6	35
0 980 06	ISO 32	40	15	46.5	42	31.6	32.5	42	7	43
0 980 07	ISO 40	49	17	58.5	53	39.9	40.5	50	7	56
0 980 08	ISO 50	54	17	66.5	60	50	50.8	60	8	66
0 980 09	ISO 63	54	18	75	68	62.9	64	75	8	82

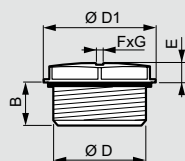
Резьба P.G.

Кат. №	Резьба	A	B	D	C	F	сверла	C1	E	D1
0 980 20	PG 7	22	10	16.8	15	12.5	12.7	19	5	21
0 980 21	PG 9	26	10	21	19	15.2	15.2	22	5	24
0 980 22	PG 11	27	12	24.5	19	18.6	18.6	24	5	26
0 980 23	PG 13.5	29	12	26.5	24	20.4	20.4	26	6	28
0 980 24	PG 16	30	13	29.5	24	22.5	22.5	32	6	35
0 980 25	PG 21	35	15	36	33	28.3	28.3	36	6	38
0 980 26	PG 29	40	15	46.5	42	37	37	46	7	51
0 980 27	PG 36	49	17	58.5	53	47	47	60	7	66
0 980 28	PG 42	54	17	66.5	60	54	54	70	8	78
0 980 29	PG 48	54	18	75	68	60	60	75	8	82

Концевые заглушки ISO RAL 7001

Полиамид

Габариты (мм)



Кат. №	Резьба	D	D1	F x G	B	E
0 980 41	ISO 16	15.8	20.5	8 x 2	12	3.9
0 980 43	ISO 20	19.8	25	8 x 2	12	3.8
0 980 45	ISO 25	24.8	30.5	8 x 2	12	4.4
0 980 46	ISO 32	31.8	38	8 x 2	12	4.9
0 980 47	ISO 40	39.8	46.5	8 x 2	12.5	4.9

Пластиковые уплотнители кабельных вводов IP 55

Пластиковые уплотнители RAL 7001

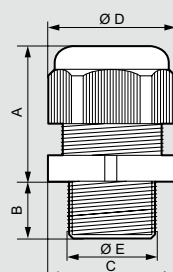
Характеристики

Полиамид

Диапазон рабочих температур: – 20 °С до + 100 °С

Уплотнители кабельных вводов

Габариты (мм)



Резьба ISO

Кат. №	Резьба	A макс.	B	Ø D	C	Ø E	Ø сверла
0 968 00	ISO 12	23	8	19	16	11.8	12.7
0 968 01	ISO 16	28	15	25	22	15.8	16.2
0 968 03	ISO 20	34	15	29	26	19.9	20.4
0 968 05	ISO 25	36	15	35	30	24.8	25.4
0 968 06	ISO 32	40	15	46	42	31.6	32.5
0 968 07	ISO 40	47	18	53	52	39.8	40.5
0 968 08	ISO 50	48	18	65	58	49.8	50.8
0 968 09	ISO 63	55	18.5	71	66	62.6	64

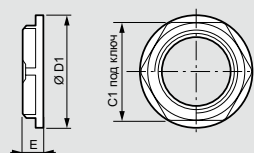
Резьба P.G.

Кат. №	Резьба	A макс.	B	D	C	E	сверла
0 968 20	PG 7	23	8	17	15	12.1	12.7
0 968 21	PG 9	27	8	22	19	15.1	15.2
0 968 22	PG 11	31	8	25	22	18.2	18.6
0 968 23	PG 13.5	32	9	27	24	20.2	20.4
0 968 24	PG 16	32	10	29	27	22.3	22.5
0 968 25	PG 21	35	11	39	33	28.7	28.3
0 968 26	PG 29	41	11	46	42	36.9	37
0 968 27	PG 36	50	14.5	59	53	46.4	47
0 968 28	PG 42	52	14.5	66	59	53.5	54
0 968 29	PG 48	52	14.5	70	64	59.9	60

Гайки RAL 7035

Полиамид

Габариты (мм)



Резьба ISO

Кат. №	Резьба	C1	E	D1
0 968 40	ISO 12	17	5	19
0 968 41	ISO 16	22	5	24
0 968 43	ISO 20	26	6	28
0 968 45	ISO 25	32	6	35
0 968 46	ISO 32	42	7	46
0 968 47	ISO 40	50	7	56
0 968 48	ISO 50	60	8	66
0 968 49	ISO 63	75	8	81

Резьба P.G.

Кат. №	Резьба	C1.	E	D1
0 968 30	PG 7	19	5	21
0 968 31	PG 9	22	5	24
0 968 32	PG 11	24	5	26
0 968 33	PG 13.5	26	6	28
0 968 34	PG 16	32	6	35
0 968 35	PG 21	36	7	38
0 968 36	PG 29	46	7	51
0 968 37	PG 36	60	8	66
0 968 38	PG 42	64	8	72
0 968 39	PG 48	69	8	77

Распределительная система до 400 А

таблица выбора блоков и шин

КЛЕММНЫЕ КОЛОДКИ ОТ 63 ДО 100 А

Isc пиковый 17 кА	Кол-во подключений	Шины		Клеммные колодки IP 2x (ххВ)		
		неизолированные	на изолирующем суппорте	черные	синие	зеленые
	4	0 048 01	0 048 20	0 048 50	0 048 40	0 048 30
	6			0 048 16	0 048 15	
	8	0 048 03	0 048 22	0 048 52	0 048 42	0 048 32
	12		0 048 24	0 048 54	0 048 44	0 048 34
	14	0 048 05				
	17		0 048 25	0 048 55	0 048 45	0 048 35
	19	0 048 06				
	22			0 048 56	0 048 46	0 048 36
	25-28	0 048 07 (25)				0 048 37
	32-34					0 048 38

МОДУЛЬНЫЕ РАСПРЕДЕЛИТЕЛЬНЫЕ БЛОКИ ОТ 40 ДО 250 А

Isc пиковый 14.5 - 27 кА	Номинальный ток (А)	2 полюса				4 полюса			Клеммные колодки IP2x		
		Кат. №	Кол-во и сечение гибких проводн. (мм ²)		Кат. №	Кол-во и сечение гибких проводн. (мм ²)		PE	N	Дополн. выход (мм ²)	
	40	0 048 81	2 x 10	11 x 4	0 048 85	2 x 10	11 x 4	0 048 34	0 048 44	12 x 6	
	100	0 048 80	2 x 16	5 x 10	0 048 84	2 x 16	5 x 10	0 048 32	0 048 42	8 x 6	
	125	0 048 82	2 x 25	2 x 16 + 11 x 10	0 048 88	2 x 25	2 x 25 + 11 x 10	0 048 35	0 048 45	16 x 6	
					0 048 86	2 x 25	2 x 16 + 7 x 10		0 048 44	12 x 6	
					0 048 76	1 x 35	1 x 25 + 1 x 16 + 14 x 10		0 048 46	21 x 6	
	160				0 048 79	1 x 70	2 x 25 + 4 x 16 + 8 x 10		0 048 45	16 x 6	
250				0 048 77	1 x 120	1 x 35 + 2 x 25 + 2 x 16 + 6 x 10					

МОДУЛЬНЫЕ РАСПРЕДЕЛИТЕЛЬНЫЕ БЛОКИ И РАСПРЕДЕЛИТЕЛЬНЫЕ КЛЕММЫ ОТ 125 ДО 250 А

Isc пиковый 27 - 60 кА	Номинальный ток (А)	Кат. №	Кол-во и сечение проводников (мм ²)	
			Вход	Выход
	125	0 048 71	4 x 35	12 x 6
	160	0 048 83	1 x 50 (гибкие шины 13 мм макс.)	3 x 25 + 2 x 16 + 7 x 6
		0 048 67 (клемма)	Прямо к нижним клеммам DPX ³ , Vistop	6 x 25
	250	0 048 73	1 x 120 (гибкие шины 16 мм макс.)	6 x 25 + 4 x 10
	250	0 048 68 (клемма)	Прямо к нижним клеммам DPX ³	4 x 35 + 2 x 25

СИЛОВЫЕ БЛОКИ ОТ 125 ДО 400 А

Isc пиковый 20 - 60 кА	Номинальный ток (А)	Суперплоские				Ступенчатые			
		Кат. №	Isc пик (кА)	Кол-во и сечение гибких проводн. (мм ²)		Кат. №	Isc пик (кА)	Кол-во и сечение гибких проводн. (мм ²)	
	125	0 374 47	25	1 x 35	10 x 16 (Ф) 17 x 16 (Н)	0 373 95	20	4 шины 12 x 4 мм 5 коннекторов 2 x 10	
						0 374 30	35	1 x 35	5 x 25
	160				0 374 31	35	1 x 70	5 x 35	
	250	0 374 00	60	1 x 150	1 x 70 или 1 x 50 + 1 x 35 2 x 35	0 374 35	35	1 x 120	5 x 50
	400					0 373 08	50 / 75	2 x ∅ 8,5 мм	21 M6 70 мм ²

Клеммные колодки



Соответствуют МЭК 60998-2-1

Поставляются с полувинченными винтами
100 А макс. - 400 В_~ для вводного кабеля 25 мм²
80 А макс. - 400 В_~ для вводного кабеля 16 мм²

Упак.	Кат. №	Клеммные колодки неизолированные		
		Крепятся винтами М4		
		Ввод 6-25 мм ²	Вывод 1,5-16 мм ²	Длина, мм
10	0 048 01	-	4	45
10	0 048 03	-	8	73
10	0 048 05	1	14	122
10	0 048 06	1	19	157
10	0 048 07	1	24	192

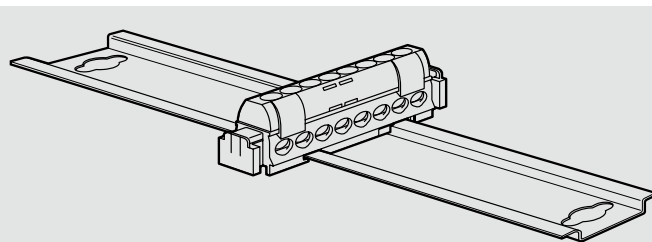
Упак.	Кат. №	Клеммные колодки на изолирующих основаниях		
		Чаще всего уст-ся на планке 12x2 мм		
		Оснащаются маркировкой Duplix ⁽¹⁾		
		Ввод 6-25 мм ²	Вывод 1,5-16 мм ²	Длина, мм
10	0 048 20 ⁽¹⁾	-	4	47
10	0 048 22 ⁽¹⁾	-	8	75
10	0 048 24 ⁽¹⁾	1	12	113
10	0 048 25 ⁽¹⁾	1	16	141

Упак.	Кат. №	Клеммные колодки IP 2x		
		Чаще всего уст-ся на планке 12x2 мм		
		Ввод 6-25 мм ²	Вывод 1,5-16 мм ²	Длина, мм
10	0 048 16	1 ⁽²⁾	5 ⁽²⁾	62
10	0 048 50	-	4	47
10	0 048 52	-	8	75
10	0 048 54	1	12	113
10	0 048 55	1	16	141
10	0 048 56	1	16	176
		Земля (зеленый)		
10	0 048 30	-	4	47
10	0 048 32	-	8	75
10	0 048 34	1	12	113
10	0 048 35	1	16	141
10	0 048 36	1	21	176
10	0 048 38	2	33	276
10	0 048 37	1	26	227

Упак.	Кат. №	Клеммные колодки 3-полюсные + нейтраль (3 черных + 1 синяя)			
		Ввод 6-25 мм ²	Вывод 1,5-16 мм ²	Длина, мм	
	0 048 14	Нейтраль Фаза	Нейтраль Фаза	1 x 4	3 x 4
		1 x 1	3 x 1	1 x 4	3 x 4
					227

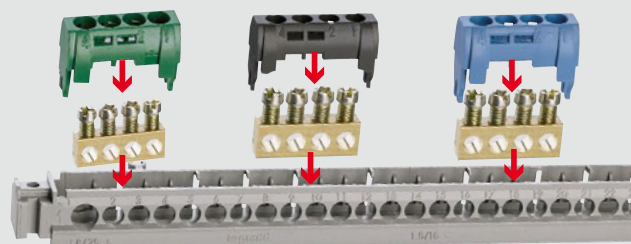
Основания для клеммных колодок

Упак.	Кат. №	Основания
5	0 048 18	Для установки неизолированных клеммных блоков и колодок «домино»
5	0 048 17	28 отверстий, длина 227 мм
		35 отверстий, длина 276 мм
5	0 048 11	Универсальные основания
		Для установки клеммных колодок любого типа (кроме «домино») на рейку или
1	0 048 10	Основание для распределительного блока
		Позволяет составить распределительный блок, подключив до 4 колодок IP 2 x одного размера
10	0 048 19	Плоские шинки 12 x 2
		Длина 1 м



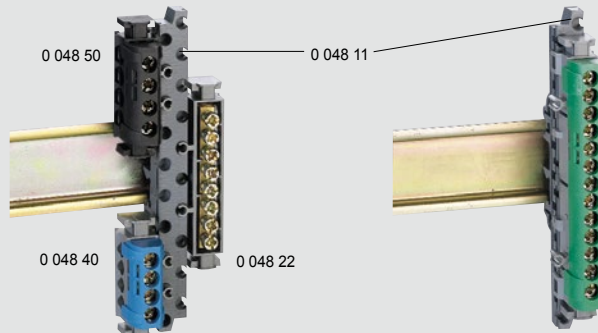
Для клеммных колодок Кат. № 0 048 15/16/22/24/32/34/42/44/52/54 возможен непосредственный монтаж на DIN-рейку

Использование оснований для клеммных колодок

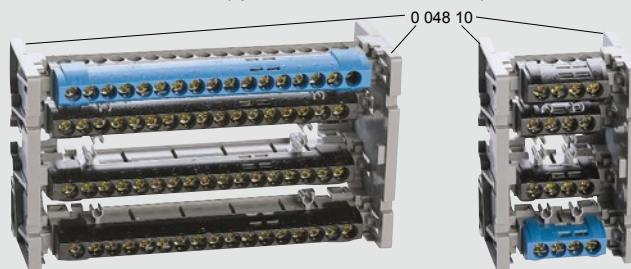


0 048 18

Неизолированные клеммные колодки и клеммные блоки IP 2x (без основания) можно устанавливать на основания Кат. № 0 048 18 с 28 отверстиями для требуемого количества кабелей ввода и вывода



В случае установки на рейку или , на универсальные основания Кат. № 0 048 11 можно устанавливать клеммные колодки любого типа (кроме колодок «домино»)



Чтобы составить распределительный модуль 2 Р, 3 Р или 4 Р достаточно установить клеммные блоки IP 2 x на основание Кат. № 0 048 10



Клеммные колодки с изолирующими основаниями крепятся на плоские шинки 12 x 2 мм

⁽¹⁾ Все клеммные колодки оснащаются маркировкой Duplix: 2-зеленого цвета со значком ; 2-синего цвета с буквой N; 2-красного цвета с буквой L

⁽²⁾ Кат. № 0 048 15/16 - ввод 10-35 мм², вывод 6-25 мм²

Модульные распределительные блоки 125-160-250 А

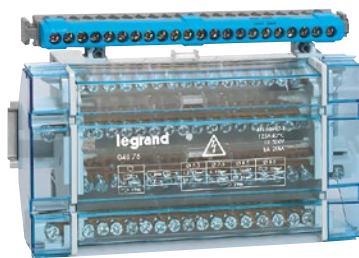
Модульные распределительные блоки 40-100-125-160 А



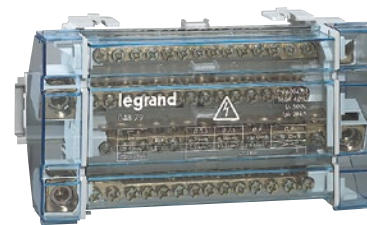
0 048 83



0 048 77



0 048 76 + 0 048 46



0 048 79

Подключение кабеля с/без кабельных наконечников Starfix
Самозатухание при 750°C: 5с, при 960°C: 30с
Установка на рейку DIN
Оснащены держателем этикеток

Подключение оконцованных или неоконцованных наконечниками Starfix™ проводников
Снабжены изолирующей задней панелью и прозрачной изолирующей передней крышкой, самозатухающей до 960°С

Способы монтажа :

- на рейку
 - на пластину, 2 винтами
- При установке в распределительный щит или шкаф блоки полностью закрываются заглушкой для лицевой панели

Все шины блока изолированы.

Возможна маркировка каждой шины маркерами CAB 3™

Соответствуют EN 60947-1

Возможно добавление клеммной колодки IP 2X

Упак. Кат. № Модульные распределительные блоки

Упак.	Кат. №	Однополюсные	Кол-во подключений	Сечения проводников		Isc пиковый (кА)
				Жесткий кабель	Гибкий кабель	
4	0 048 71	125 А	4	16 - 50	16 - 35	35
			12	1.5 - 6	1.5 - 6	
4	0 048 83	160 А	1	35 - 70	25 - 50	27
			7	2.5 - 10	1.5 - 10	
			2	6 - 25	6 - 16	
4	0 048 73	250 А	3	10 - 35	10 - 25	60
			1	70 - 150	70 - 120	
			4	2.5 - 16	2.5 - 10	
			6	10 - 35	10 - 25	

Упак. Кат. № Распределительные клеммы

1	0 048 67	Распределительные клеммы 160 А – 6 x 25 ² для DPX ³ 160, Vistop 100 А и 160 А, DX ³ 125 А
1	0 048 68	250 А – 4 x 35 ² + 2 x 25 ² для DPX ³ 250, DPX 250, DPX-IS 250

Упак. Кат. № Модульные распределительные блоки

Упак.	Кат. №	Двухполюсные	Кол-во подключений на шину	Сечение проводников		Isc пик (кА)	Кол-во 17.5 мм модулей
				Жесткий кабель	Гибкий кабель		
5	0 048 81	40 А	11	1.5 - 4	0.75 - 4	20	6
			2	6 - 16	4 - 10		
10	0 048 80	100 А	5	2.5 - 10	1.5 - 10	20	4
			2	10 - 25	6 - 16		
5	0 048 82	125 А	11	2.5 - 10	1.5 - 10	18	8
			2	10 - 25	6 - 16		
			2	10 - 35	10 - 25		

Четырехполюсные

Упак.	Кат. №	Кол-во подключений на шину	Сечение проводников		Isc пик (кА)	Кол-во 17.5 мм модулей	
			Жесткий кабель	Гибкий кабель			
5	0 048 85	40 А	11	1.5 - 4	0.75 - 4	20	6
			2	6 - 16	4 - 10		
10	0 048 84	100 А	5	2.5 - 10	1.5 - 10	20	4
			2	10 - 25	6 - 16		
5	0 048 86	125 А	7	2.5 - 10	1.5 - 10	20	6
			2	10 - 25	6 - 16		
			2	10 - 35	10 - 25		
5	0 048 88	125 А	11	2.5 - 10	1.5 - 10	14.5	8
			4	10 - 35	6 - 25		
1	0 048 76	125 А	14	2.5-10	1.5-10	14.5	8
5	0 048 79	160 А	1	35 - 70	35 - 70	27	10
			8	2.5 - 10	1.5 - 10		
			4	10 - 25	6 - 16		
			2	10 - 35	10 - 25 ⁽¹⁾		
			2	2.5-16	2.5-10		
1	0 048 77	250 А	6	2.5-16	2.5-10	42	9
			2	10-25	6-16		
			2	10 - 35	10-25		
			1	16 - 50	16-35		
			1	50-120	50-120		

⁽¹⁾ Поставляются с наконечниками



0 374 00



0 373 08

«Стандартное» распределение. Поставляются с защитным экраном

Упак. Кат. № Суперплоские распределительные блоки

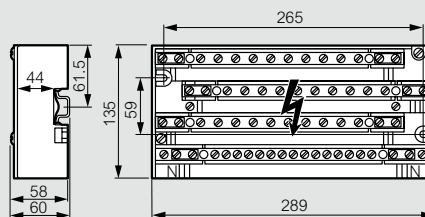
Упак.	Кат. №	Суперплоские распределительные блоки
1	0 374 47	125 A Крепится к рейке DIN (EN 60715) или пластине винтами М6. Имеет: - 1 зажим для присоед. подвод. проводника сечением до 35 мм ² (допускается отвод) - 10 винтовых зажимов М5 для присоединения отходящих фазных проводников сеч. до 16 мм ² - 17 винтовых зажимов М5 для присоединения отходящих нейтр. проводников сеч. до 16 мм ² Возм. подкл. с пом. соединителя Кат. № 0 373 65 (стр. 336).
1	0 374 00	250 A Крепится винтами М6. К кажд. полюсу распредел. блока присоединяется подводящий проводник сеч. до 150 мм ² . Полюс из частей, к которым м. б. присоединены проводники: 1 x 70 мм ² или 1 x 50 мм ² и 1 x 35 мм ² , или 2 x 35 мм ² , или 1 соединитель с 3 зажимами Кат. № 0 374 03 (стр. 364) для отход. проводников.

Упак.	Кат. №	Распред. блоки со ступенчато расположенными шинами
1	0 373 95	125 A Крепится к симметр. рейке DIN (EN 60715) глубиной 15 мм или к пластине винтами М4 (при снятом фиксаторе). 4 шины 12 x 4 мм, на каждой по 5 соединителей 2 x 10 мм ² (поставляются не установленными).
1	0 374 30	Крепится к рейке DIN (EN 60715) фиксатором Кат. № 0 374 39 или к пластине винтами М6. 4 шины 15 x 4 мм, на каждой: - 1 винтовой зажим М8 для присоед. подводящего проводника сеч. до 35 мм ² - 5 винтовых зажимов М6 для присоед. отходящих проводников сеч. до 25 мм ²
1	0 374 31	160 A Крепится к рейке DIN (EN 60715) фиксатором Кат. № 0 374 39 или к пластине винтами М6. 4 шины 18 x 4 мм, на каждой: - 1 винтовой зажим М8 для присоед. подводящего проводника сеч. до 70 мм ² - 5 винтовых зажимов М6 для присоед. отходящих проводников сеч. до 35 мм ²
1	0 374 35	250 A Крепится к рейке DIN (EN 60715) фиксатором Кат. № 0 374 39 или к пластине винтами М6. 4 шины 25 x 4 мм, на каждой: - 1 винтовой зажим М10 для присоед. подводящего проводника сечением до 120 мм ² ; - 5 винтовых зажимов М8 для присоед. отходящих проводников сеч. до 35 мм ²
1	0 373 08	400 A Уст. горизонтально в шкафу XL ³ 400, вертикально в каб. секции XL ³ 400, вертикально во внутр. кабельных секциях XL ³ 800, а также на монтажных пластинах при пом. винтов М6, поставляемых в комплекте. Распред. блок состоит из 4 изолир. луженых шин 35 x 2 мм. На каждой: - 2 гладких отв. Ø 8,5 мм для подкл. питания (гибких шин и т.д.) - 21 отв. с резьбой М6 для подкл. отходящих проводников сеч. до 70 мм ² с кабельными наконечниками

Суперплоские распределительные блоки

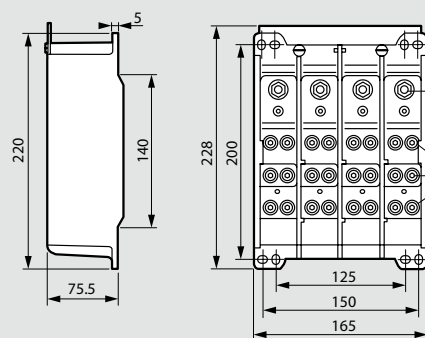
Самозатухание: до 960 °С согласно EN 60695-2-11.

125 A Кат. № 0 374 47 – Икз пиковый: 25 кА.



Напряжение изоляции согласно ГОСТ Р 50030.1-2000 (EN 60947-1) / ГОСТ Р 50030.1-2000 (ГОСТ Р 50030.1-2000 (EN 60947-1)) / ГОСТ Р 51321.1-2000 (МЭК 60439-1-92): 500 В.

250 A Кат. № 0 374 00 – Икз пиковый 60 кА

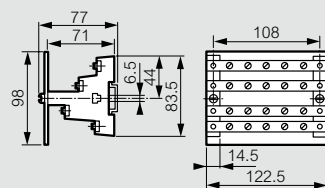


М8
Ширина проводника до 35 мм
М6
Ширина проводника до 35 мм
Напряжение изоляции согласно ГОСТ Р 50030.1-2000 (EN 60947-1) / ГОСТ Р 50030.1-2000 (ГОСТ Р 50030.1-2000 (EN 60947-1)) / ГОСТ Р 51321.1-2000 (МЭК 60439-1-92): 1000 В.

Распределительные блоки со ступенчато расположенными шинами

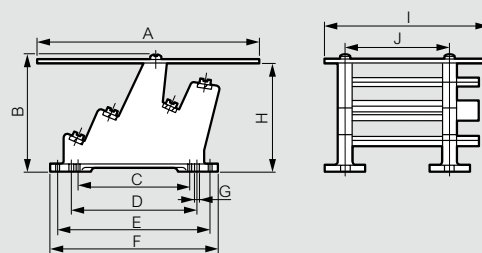
Самозатухание: до 850 °С согласно EN 60695-2-11.

125 A Кат. № 0 375 95 – Икз пиковый 20 кА.



Напряжение изоляции согласно ГОСТ Р 50030.1-2000 (EN 60947-1) / ГОСТ Р 50030.1-2000 (ГОСТ Р 50030.1-2000 (EN 60947-1)) / ГОСТ Р 51321.1-2000 (МЭК 60439-1-92): 600 В.

125/160/250 A Кат. № 0 374 30/31/35 – Икз пиковый 35 кА.

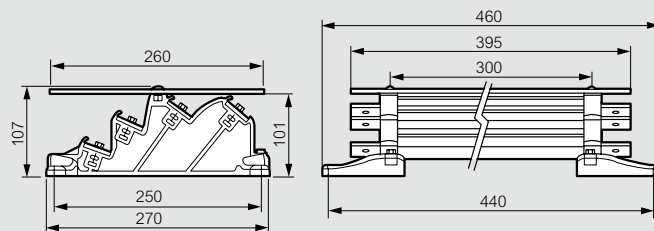


Напряжение изоляции согласно ГОСТ Р 50030.1-2000 (EN 60947-1) / ГОСТ Р 50030.1-2000 (ГОСТ Р 50030.1-2000 (EN 60947-1)) / ГОСТ Р 51321.1-2000 (МЭК 60439-1-92): 1000 В.
Uimp: 12 кВ, степень загрязнения: 3.

Размеры, мм

Распределительные блоки	A	B	C	D	E	F	G	H	I	J
125 A	225	125	110	125	165	189	6.5	117.5	165	108
160 A	240	125	110	125	165	189	6.5	117.5	180	120
250 A	260	155	110	125	185	209	6.5	147.5	195	120

400 A ⁽¹⁾ Кат. № 0 373 08 – Икз пиковый: 42 кА. Напряжение изоляции согласно ГОСТ Р 50030.1-2000 (EN 60947-1) / ГОСТ Р 50030.1-2000 (ГОСТ Р 50030.1-2000 (EN 60947-1)) / ГОСТ Р 51321.1-2000 (МЭК 60439-1-92): 1000 В. Uimp: 12 кВ, степень загрязнения: 3
Самогашение: до 960 °С согласно EN 60695-2-11.



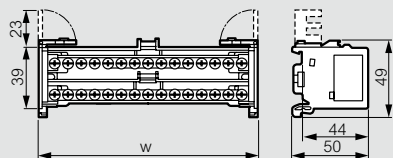
⁽¹⁾ При установке в горизонтальном положении с ограждением высотой не менее 300 мм

Распределительные блоки

Соответствуют ГОСТ Р 50030.1-2000 (EN 60947-1)
 Напряжение изоляции согласно ГОСТ Р 50030.1-2000 (EN 60947-1)/
 ГОСТ Р 51321.1-2000 (МЭК 60439-1-92): 500 В.
 Импульсное выдерживаемое напряжение (Uimp): 8 кВ, степень загрязнения: 3.
 Использование для постоянного тока: без снижения номинальных значений.
 Самозатухание: до 960 °С при установке токоведущих частей на суппорты.

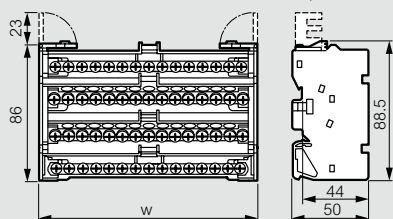
■ Моноблочные распределительные блоки

2-полюсные 40 – 100 – 125 А, Кат. № 0 048 81/80/82

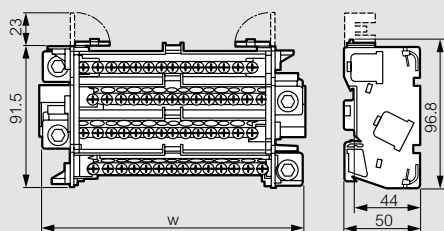


Кат.	Ширина (мм)
0 048 80	70
0 048 81	105
0 048 82	140
0 048 84	70
0 048 85	105
0 048 86	105
0 048 88	140
0 048 77	160
0 048 79	179

4-полюсные 40 – 100 – 125 А,

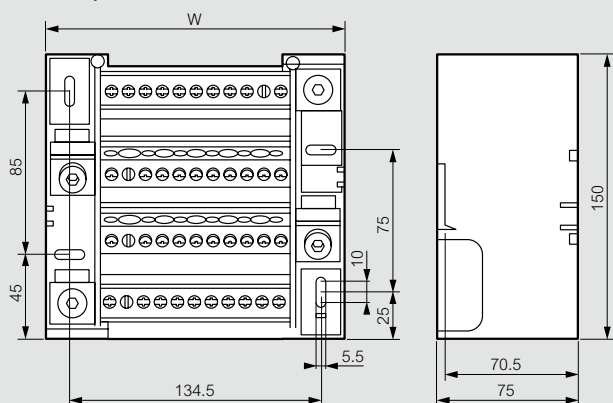


4-полюсные 160 А, Кат. № 0 048 79



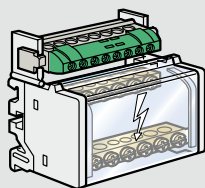
4-полюсные 250 А, Кат. № 0 048 77

Самозатухание: до 960 °С согласно EN 60695-2-11.



■ Использование с клеммными блоками со степенью защиты IP 2X

Модульный распределительный блок	Клеммные коробки со степенью защиты IP 2X	Снижение номинальных значений	
		Напряжение	Ток
0 048 80	0 048 32 ⁽¹⁾	400 В	80 А
0 048 81	0 048 34 ⁽¹⁾	400 В	40 А
0 048 82	0 048 35 ⁽¹⁾	400 В	100 А
0 048 84	0 048 42 ⁽²⁾	400 В	80 А
0 048 85	0 048 44 ⁽²⁾	400 В	40 А
0 048 86	0 048 44 ⁽²⁾	400 В	100 А
0 048 88	0 048 45 ⁽²⁾	400 В	100 А
0 048 79	0 048 45 ⁽²⁾	400 В	100 А

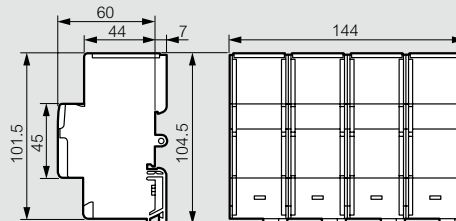


0 048 80 + 0 048 32

(1) ⊥
 (2) Нейтраль

■ Модульные распределительные блоки

1-полюсные 125 – 160 – 250 А, Кат. № 0 048 71/83/73

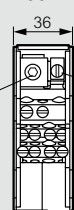


Подключение

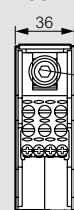
125 А



160 А



250 А

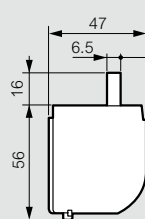


Кат. № 0 048 83

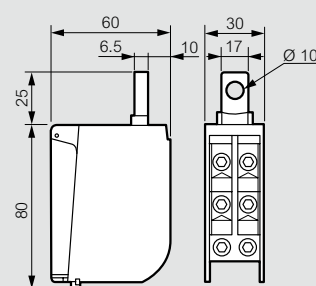
Кат. № 0 048 73

■ Распределительные зажимы, Кат. № 0 048 67/68

160 А



250 А



■ Сечение подключаемых гибких проводников с наконечниками Starfix

Распределительный блок	Отверстия на шине		Гибкие проводники с наконечниками	
	Число	Ø (мм)	Сечение (мм²)	Starfix Кат. №
0 048 67	6	8.5	6 – 25	0 376 68 – 71
0 048 68	4	10	6 – 35	0 376 68 – 77
	2	8.9	6 – 25	0 376 68 – 71
0 048 71	12	5.3	1.5 – 10	0 376 64 – 69
	2 x 2	10	16 – 35	0 376 70 – 72 0 376 70 – 77
0 048 73	4	6	2.5 – 10	0 376 66 – 69
	6	8.5	10 – 25	0 376 69 – 72
	1	–	70 – 120	–
0 048 80	5	5.3	1.5 – 10	0 376 64 – 69
	2	7.5	6 – 16	0 376 68 – 70 / 72
0 048 81	11	4.3	0.75 – 4	0 376 62 – 67
	2	6	4 – 10	0 376 67 / 68 / 69
0 048 82	11	5.3	1.5 – 10	0 376 64 – 69
	2	7.5	6 – 16	0 376 68 – 70 / 72
	2	9	10 – 25	0 376 69 / 72 / 71
0 048 83	7	5.3	1.5 – 10	0 376 64 – 69
	2	7.5	6 – 16	0 376 68 / 69 / 72
	3	8.9	10 – 25	0 376 69 / 72
1	–	25 – 50	0 376 71 – 77 / 78	
0 048 84	5	5.3	1.5 – 10	0 376 64 – 69
	2	7.5	6 – 16	0 376 68 – 70 / 72
0 048 85	11	4.3	0.75 – 4	0 376 62 – 67
	2	6	4 – 10	0 376 67 / 68 / 69
0 048 86	7	5.3	1.5 – 10	0 376 64 – 69
	2	7.5	6 – 16	0 376 68 – 70 / 72
	2	9	10 – 25	0 376 69 / 72
0 048 88	11	5.3	1.5 – 10	0 376 64 – 69
	4	8.5	6 – 25	0 376 68 – 71
0 048 79	1	–	35 – 70	0 376 77 / 78
	8	5.3	1.5 – 10	0 376 64 – 69
	4	7.5	6 – 16	0 376 68 – 70 / 72
	2	8.5	10 – 25	0 376 69 / 72
0 048 77	6	6	2.5 – 10	0 376 66 – 69
	2	7.5	6 – 16	0 376 68 – 70/72
	2	8.5	10 – 25	0 276 69 – 72
	1	10	16 – 35	0 376 70 – 72/7
	1	–	50 – 120	0 371 78

Таблица выбора суппортов шин

стандартное распределение

СУППОРТЫ ШИН			XL ³ 400		XL ³ 800		
Тип медных шин	Макс. In (A)	Суппорты	Вертикально, в задней части шкафа или оболочки	Вертикально, в задней части кабельной секции	Вертикально, в задней части шкафа или оболочки	Вертикально, в задней части внутренней кабельной секции	Вертикально, в задней части внешней кабельной секции
Плоские	400	0 373 10		●		●	
		0 373 15	●		● ⁽¹⁾		
	800	0 373 20					●
		0 373 21					
		0 373 22/23					
		0 373 24/25					
С-образные	1 250	0 373 73/74					
	2 500	0 373 75/76					

⁽¹⁾ элемент расширения кат. № 0 373 14

ПЛОСКИЕ МЕДНЫЕ ШИНЫ			СУППОРТЫ ШИН							
			≤ 400 A				≤ 800 A		≤ 1 000 A	
			Кат. № 0 373 10		Кат. № 0 373 15		Кат. № 0 373 20		Кат. № 0 373 21	
Кат. №	Сечение, (мм)	Кол-во шин на полюс	I (A)		I (A)		I (A)		I (A)	
			IP ≤ 30	IP > 30	IP ≤ 30	IP > 30	IP ≤ 30	IP > 30	IP ≤ 30	IP > 30
0 374 34	18 x 4	1	245	200	245	200	245	200	-	-
0 374 38	25 x 4	1	280	250	-	-	-	-	-	-
0 374 18	25 x 5	1	330	270	330	270	330	270	-	-
0 374 19	32 x 5	1	450	400	450	400	450	400	-	-
0 374 40	50 x 5	1	-	-	-	-	700	630	700	630
0 374 41	63 x 5	1	-	-	-	-	800	700	800	700
0 374 59	75 x 5	1	-	-	-	-	-	-	950	850
0 374 43	80 x 5	1	-	-	-	-	-	-	1 050	900

С-ОБРАЗНЫЕ МЕДНЫЕ ШИНЫ		СУППОРТЫ ШИН							
		≤ 1 000 A		≤ 1 250 A		≤ 2 000 A		≤ 2 500 A	
		Кат. № 0 373 21		Кат. № 0 373 75/76		Кат. № 0 373 73/74		Кат. № 0 373 73/74 + 0 373 77	
Кат. № и кол-во шин на полюс (фазу)	Сечение, мм ²	I (A)		I (A)		I (A)		I (A)	
		IP ≤ 30	IP > 30	IP ≤ 30	IP > 30	IP ≤ 30	IP > 30	IP ≤ 30	IP > 30
1 x 0 374 60	155	500	400	500	400	500	400	-	-
1 x 0 374 61	265	800	630	800	630	800	630	-	-
1 x 0 374 62	440	1 250	1 000	1 000	800	1 000	800	-	-
2 x 0 374 62	880	-	-	-	-	1 600	1 250	-	-
1 x 0 098 82	640	-	-	1 250	1 000	-	-	-	-
1 x 0 374 62 + 1 x 0 098 82	1 080	-	-	-	1 000	-	-	2 000	1 600
2 x 0 098 82	1 280	-	-	-	-	-	-	2 900	2 500



0 375 05
на медной шине

0 374 80

0 374 03

«Стандартное» распределение

Упак.	Кат. №	Соединительный элемент
10	0 374 03	С 3 отверстиями для присоединения отходящих проводников на ток 200 А Устанавливается на плоских медных шинах и распределительных блоках Кат. № 0 374 00 (стр. 360) • 1 отверстие \varnothing 5,3 мм для присоединения отходящего проводника сечением 1,5 - 6 мм ² • 2 отверстия \varnothing 7,5 мм для присоединения отходящих проводников сечением 6 - 16 мм ² Размеры: 29 x 29 x 16,8 мм
5	0 374 05	С 7 отверстиями для присоединения отходящих проводников на ток 400 А Устанавливается на плоских медных шинах • 4 отверстия \varnothing 5,3 мм для присоединения отходящих проводников сечением 1,5 - 6 мм ² • 3 отверстия \varnothing 7,5 мм для присоединения отходящих проводников сечением 6 - 16 мм ² Размеры: 29 x 62,5 x 16,8 мм
		Распределительные коробки для разводки алюминиевых/медных кабелей сечением до 300 мм² Для разводки входящих и отходящих кабелей Коробка со степенью защиты IP2X с прозрачной самозатухающей крышкой Универс. крепление: на монтажной рейке или панели Съёмная крышка с возможностью опломбирования и местом для этикетки Рабочее напряжение: 690 В переменного тока в соответствии с EN 60947-1/МЭК 6064-1 • Подключение алюминиевых кабелей: Согласно NFC 63-061 класс В • Подключение медных кабелей: Согласно EN 60947-7-1 Поставляются с медными соединительными перемычками
5	0 374 80	Распределительная коробка для подключения медных/алюминиевых кабелей сечением до 120 мм ² на ток до 300 А Входящие проводники: алюминиевые или медные сечением 16 - 120 мм ²
4	0 374 81	Отходящие проводники: медные сеч. 16 - 70 мм ² Распределительная коробка для подключения медных/алюминиевых кабелей сечением до 300 мм ² на ток до 540 А Входящие проводники: алюминиевые сечением 70 - 300 мм ² или медные сечением 70 - 185 мм ² Отходящие проводники: медные сеч. 70 - 150 мм ²



0 373 66

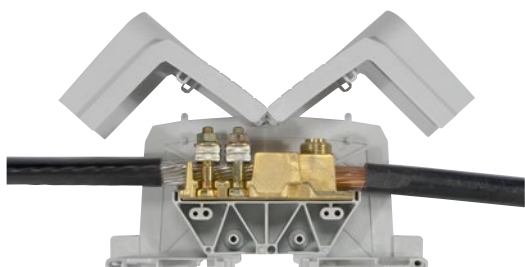
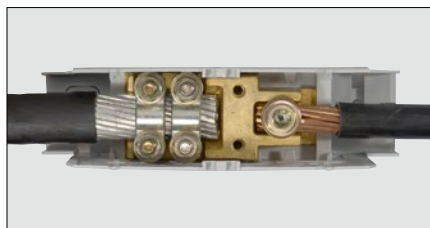


0 373 69

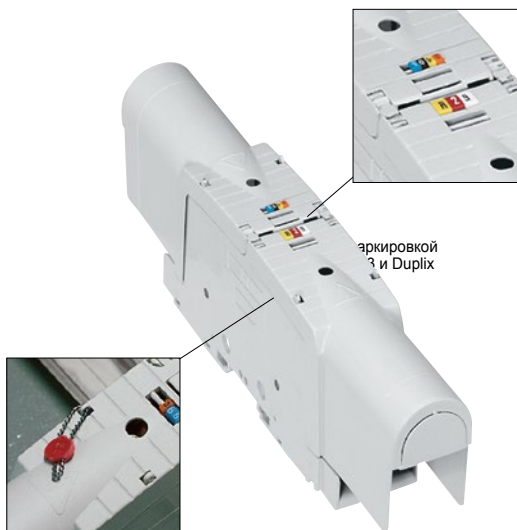
Упак.	Кат. №	Суппорты 630 – 1600 А																								
		для шин в форме «С» Для XL³ Монтаж в XL ³ • вертикально сзади • сбоку • сверху																								
1	0 373 66	XL ³ глубиной 725 мм																								
1	0 373 68	XL ³ глубиной 975 мм Для 3200 А удвоить суппорта																								
1	0 373 67	Для кабельных секций глубиной 725 мм																								
1	0 373 69	глубиной 975 мм Для токов 3200 А дублировать суппорты																								
		Алюминиевые шины в форме «С» Длина 1780 мм																								
		<table border="1"> <thead> <tr> <th>сечение мм²</th> <th>IP ≤ 30</th> <th>I(A)</th> <th>IP ≥ 30</th> </tr> </thead> <tbody> <tr> <td>524</td> <td>800</td> <td></td> <td>630</td> </tr> <tr> <td>549</td> <td>1000</td> <td></td> <td>800</td> </tr> <tr> <td>586</td> <td>1250</td> <td></td> <td>1000</td> </tr> <tr> <td>686</td> <td>1450</td> <td></td> <td>1250</td> </tr> <tr> <td>824</td> <td>1750</td> <td></td> <td>1600</td> </tr> </tbody> </table>	сечение мм ²	IP ≤ 30	I(A)	IP ≥ 30	524	800		630	549	1000		800	586	1250		1000	686	1450		1250	824	1750		1600
сечение мм ²	IP ≤ 30	I(A)	IP ≥ 30																							
524	800		630																							
549	1000		800																							
586	1250		1000																							
686	1450		1250																							
824	1750		1600																							
1	0 373 54																									
1	0 373 55																									
1	0 373 56																									
1	0 373 57																									
1	0 373 58																									
		Коннекторы Для подключения к шинам																								
1	0 373 82	1 шина на фазу																								
1	0 373 83	2 шины на фазу																								
		Аксессуары																								
80	0 373 59	Винт молотковидный для отходящих цепей M10																								
1	0 373 77	Комплект для соединения суппортов Кат. № 0 373 66, 0 373 68 для шин на 3200 А																								
		Коннектор 250 А																								
1	0 373 99	4 x 6 – 35 мм ² 2 x 6 – 35 мм ² Монтаж с Кат. № 0 373 59																								



Viking™ 3 силовые клеммы

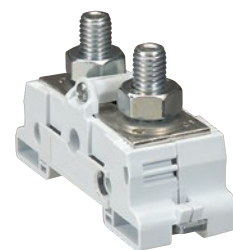


0 390 11

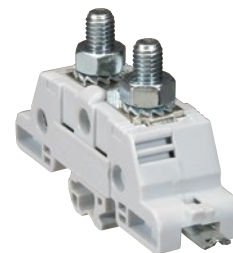


Возможность уплотнения

0 390 10



0 390 72

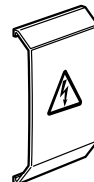


0 390 31

Упак.	Кат. №	Для медных и алюминиевых проводников		Шаг (мм)	
		<p>Позволяют обеспечить соединение между входящими и отходящими кабелями</p> <p>Фиксация металлической защелки на рейке глубиной 15 мм, на рейке глубиной 15 мм, соответствующей EN 60715, а также крепление винтами к пластине</p> <p>Закрываются крышками с отверстиями под кабель</p> <p>Маркируются при помощи систем САВ 3, Duplix</p> <p>Испытания при помощи щупа Ø 4 мм при закрытых крышках</p> <p>Клеммы одинаковой ширины соединяются резьбовым стержнем</p> <p>Возможность использования шунта</p> <p>Кат. № 0 394 46/47</p>			
		Два вывода под кабель			
		Сечение гибкого или жесткого проводника (мм²)	Сечение гибкого или жесткого проводника (мм²)	Шаг (мм)	
5	0 390 10	Al/Cu 35 - 120	Cu 35 - 70	42	
5	0 390 11	Al/Cu 70 - 300	Cu 70 - 150	55	
		Два вывода под наконечник			
		Площадь соед. пластины макс. (мм²)	Площадь соед. пластины макс. (мм²)	Шаг (мм)	
5	0 390 13	Al/Cu 95	Al/Cu 95	36	
5	0 390 14	Al/Cu 150	Al/Cu 150	42	
5	0 390 15	Al/Cu 300	Al/Cu 300	55	
		Вывод под наконечник – вывод под кабель			
		Площадь соед. пластины макс. (мм²)	Сечение гибкого или жесткого проводника (мм²)	Шаг (мм)	
5	0 390 17	Al/Cu 150	Cu 35 - 95	42	
5	0 390 18	Al/Cu 300	Cu 70 - 150	55	
		Вывод под кабель – вывод под наконечник			
		Сечение гибкого или жесткого проводника (мм²)	Площадь соед. пластины макс. (мм²)	Шаг (мм)	
5	0 390 20	Cu 35 - 120	Al/Cu 120	42	
5	0 390 21	Al 35 - 120	Al/Cu 70		
		Cu 70 - 300	Al/Cu 300	55	
		Al 70 - 300	Al/Cu 150		

Упак.	Кат. №	Аксессуары к клеммам для соединения алюминиевых и медных проводников
5	0 394 46	Шунт Для клемм с шагом 36 и 42 мм
5	0 394 47	Для клемм с шагом 55 мм

Упак.	Кат. №	С болтовыми выводами			
		<p>Позволяют обеспечить соединение между входящими и отходящими кабелями</p> <p>Для шин и кабелей с наконечниками</p> <p>Пластиковая основа</p> <p>Используется с маркировочными пластинами</p> <p>Для симметричных реек</p> <p>Фиксация металлической защелки на рейке глубиной 15 мм и рейке глубиной 15 мм, соответствующей EN 60715</p>			
		Подключение макс. (мм²)	Ширина пластины (мм)	Ø винта	Шаг (мм)
5	0 390 71	35	15	M 8	26
5	0 390 72	70	20	M 10	34
5	0 390 73	120	25	M 10	34
5	0 390 74	240	35	M 12	46
		Для несимметричных реек			
		Фиксация металлической защелки на рейке соответствующей EN 60715			
5	0 390 31	35	15	M 8	26
5	0 390 32	70	20	M 10	34
5	0 390 33	120	25	M 10	34
5	0 390 34	240	35	M 12	46
		Аксессуары к клеммам с болтовыми выводами			
		Разделительные перегородки			
		С возможностью установки защитных крышек			
10	0 394 77	Возможность маркировки с помощью САВ 3			
10	0 394 78	Для клемм с шагом 26 мм			
		Для клемм с шагом 34 и 46 мм			
		Защитные крышки			
		Для установки на разделительные перегородки			
5	0 394 86	Для 3 клемм с шагом 46 мм			
		или 4 клемм с шагом 34 мм			
5	0 394 88	Для 4 клемм с шагом 26 мм			
5	0 394 89	Для 4 клемм с шагом 46 мм			



Фиксаторы клеммников (стр. 388)

Технические характеристики силовых клемм для соединения алюминиевых и медных проводников

IK 04
 Соответствие МЭК 60947-7-1, EN 60947-7-1, UL 1059, 486 E - CSA 22-2, ГОСТ Р 50030.7.1
 Огнестойкость в соответствии с МЭК 60695-2-11: 960 °С (кроме крышки)
 Класс V2 в соответствии с UL 94
 Напряжение изоляции Ui: 1000 В
 Номинальное импульсное выдерживаемое напряжение Uimp: 12 кВ
 Материал изоляции:
 - изолятор: полиамид: от -30 °С до +100 °С
 - крышка: полипропилен: от -25 °С до +100 °С

Таблица соединений

Кат. №	Присоединение (мм²)	Ширина пласт. (мм)	Винт Ø	Присоединение (мм²)	Ширина пласт. (мм)	Винт Ø	Шаг (мм)
Кабель - кабель							
0 390 10	Жесткий или гибкий Cu/Al: 35 - 120			Жесткий или гибкий Cu: 35 - 70			42
0 390 11	Жесткий или гибкий Cu/Al: 70 to 300			Жесткий или гибкий Cu: 70 to 150			55
Два вывода под наконечник							
0 390 13	Cu/Al: макс. 95	28	M 8	Cu/Al: макс. 95	28	M 8	36
0 390 14	Cu/Al: макс. 150	34	M 10	Cu/Al: макс. 150	34	M 10	42
0 390 15	Cu/Al: макс. 300	46	M 12	Cu/Al: макс. 300	46	M 12	55
Вывод под наконечник - вывод под кабель							
0 390 17	Cu/Al: макс. 150	34	M 10	Жесткий/гибкий Cu: 35 - 95			42
0 390 18	Cu/Al: макс. 300	46	M 12	Жесткий/гибкий Cu: 70 - 150			55
Вывод под кабель - вывод под наконечник							
0 390 20	Жесткий/гибкий Cu: 35 - 120 Al: 35 - 120			Cu/Al: макс. 120 Cu/Al: макс. 70	34	M 10	42
0 390 21	Жесткий/гибкий Cu: 70 - 300 Al: 70 - 300			Cu/Al: макс. 300 Cu/Al: макс. 150	46	M 12	55

Кабель Al/Cu - кабель Cu



Два вывода под кабель



Кабель Al/Cu - вывод под кабель



Вывод под кабель - кабель Cu



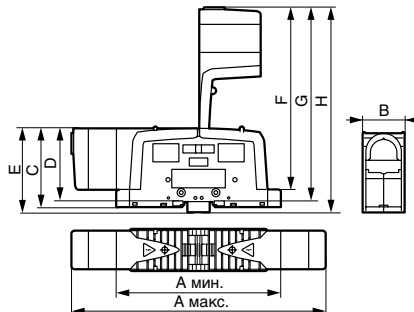
Таблица токов

Кат. №	Ток (А)				Ток К.З. (кА)		Момент затяжки (Нм)		Шаг (мм)
	Шунт. вход МЭК	Токи вх./вых. МЭК	CSA	UL	Шунт. вход	Вх./вых.	монтаж	завод	
Два вывода под кабель									
0 390 10	340	250	200	175	14.4	8.4	15	15	42
0 390 11	570	400	300	285	36	18	35	35	55
Два вывода под наконечник									
0 390 13	310	310	250	230	11.4	11.4	15	15	36
0 390 14	415	415	340	285	18	18	15	15	42
0 390 15	670	670	520	420	36	36	35	35	55
Вывод под наконечник - вывод под кабель									
0 390 17	415	315	210	230	18	11.4	15	15	42
0 390 18	670	420	325	285	36	18	35	35	55
Вывод под кабель - вывод под наконечник									
0 390 20	340	340	235	255	14.4	8.4	15	15	42
0 390 21	570	570	375	420	36	18	35	35	55
Шунты									
0 394 46	450 макс.						6		
0 394 47	700 макс.						10		

Соответствие единиц измерения сечения кабеля

мм²	35	70	95	120	150	185	300
AWG	2	00	0000	250	300	350	600

Размеры (мм)



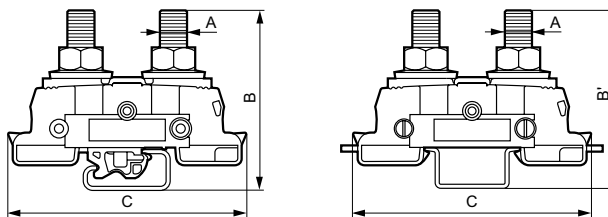
Кат. №	A макс.	A мин.	B	C	D	E	F	G	H
0 390 13	227	155	36	82	73	88	176	185	191
0 390 10/14/17/20	296	200	42	83.5	74.5	89.5	212	221	227
0 390 11/15/18/21	337	216	55	107.3	98.5	113.5	257	266	272

Характеристики силовых клемм с болтовыми выводами

Кат. №	Напряжение (В) МЭК	Ток (А) МЭК
0 390 31/71	1000	125
0 390 32/72	1000	192
0 390 33/73	1000	269
0 390 34/74	1000	415

МЭК EN 60947-7-1
 Огнестойкость:
 960 °С, МЭК EN 60695-2-11
 Класс V2 в соответствии с UL 94
 Материал изоляции:
 полиамид: от -30 °С до +100 °С

Размеры (мм)



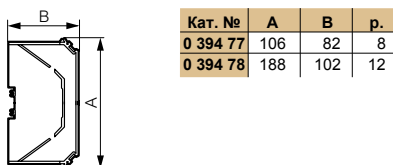
Кат. № 0 390 31/32/33/34

Кат. № 0 390 71/72/73/74

Кат. №	A	B	B'	C
0 390 31	M 8	56		84
0 390 32	M 10	61		84
0 390 33	M 10	61		84
0 390 34	M 12	64		86
0 390 71	M 8		55.3	84
0 390 72	M 10		60.4	84
0 390 73	M 10		60.4	84
0 390 74	M 12		63.5	86

Разделительные перегородки

Размеры (мм)

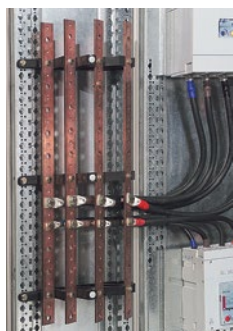


Кат. №	A	B	p.
0 394 77	106	82	8
0 394 78	188	102	12

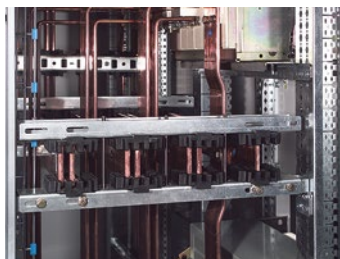
Кат. № 0 394 77/78

Изолирующие суппорты для распределительных шин

для шкафов и щитов



0 373 10



0 373 24

Упак.	Кат. №	Универсальные суппорты – одна шина на полюс питания	Упак.	Кат. №	1 или 2 шины на полюс
10	0 373 98	<p>≤ 280 A</p> <p>Суппорт для одной шины 12 x 2 или 14 x 4 мм</p>	1	0 373 22	<p>≤ 1 600 A</p> <p>Фиксированные суппорты для медных шин 50 x 5, 63 x 5 и 75 x 5, 80 x 5 и 100 x 5 мм</p>
10	0 374 37	Суппорт для одной шины 15 x 4 или 18 x 4 мм, или 25 x 4 мм	1	0 373 23	Дополнительный подвижный суппорт
5	0 373 96	Комплект из двух 4-полюсных суппортов для шин 12 x 2 или 14 x 4 мм			1 – 4 шины на полюс
1	0 374 32	Комплект из двух 4-полюсных суппортов для шин 15 x 4 или 18 x 4 мм	1	0 373 24	<p>≤ 4 000 A</p> <p>Суппорты для 4 медных шин толщиной 5 мм, или 3 медных шин толщиной 10 мм</p>
1	0 374 36	Комплект из двух 4-полюсных суппортов для шин 25 x 4 мм	1	0 373 25	Дополнительный подвижный суппорт
		1 шина на полюс			Монтажные суппорты
1	0 373 15	<p>≤ 400 A</p> <p>Суппорты для медных шин 18 x 4 и 32 x 5 мм</p> <p>Монтируются на шкафы и щиты</p>	1	0 205 51	Набор из 2 регулируемых траверсов ⁽¹⁾
1	0 373 10	<p>Суппорты для медных шин 25 x 4, 25 x 5 и 32 x 5 мм</p> <p>Применяются для монтажа шин вертикально</p> <p>Монтируются:</p> <ul style="list-style-type: none"> - XL³ 400, во внешнюю кабельную секцию - XL³ 800, во внутреннюю кабельную секцию 	1	0 205 52	Длина 600 мм
1	0 373 11	<p>Изолирующий профиль для медных шин 18 x 4, 25 x 4, 25 x 5 и 35 x 5 мм, длина 1 м</p> <p>Поставляется с монтажными аксессуарами</p>	1	0 205 53	Длина 850 мм
1	0 373 20	<p>≤ 800 A</p> <p>Суппорты для медных шин 25 x 5, 32 x 5, 50 x 5 и 65 x 5 мм</p> <p>Для наклонного положения шин</p>	1	0 205 31	Набор из 2 траверсов для шасси
1	0 373 21	<p>≤ 1 000 A</p> <p>Суппорты для медных шин 50 x 5, 63 x 5, 75 x 5 и 80 x 5 мм и шин в форме буквы С сечением 155, 265 и 440 мм², в наклонном положении</p>	1	0 205 32	Длина 600 мм
			1	0 373 14	Удлинитель суппорта служит для монтажа суппортов Кат. № 0 373 15 в шкафы XL ³ 800 и XL ³ 4000
					Шкафы и щиты XL³ 800 (стр. 318)
					Шкафы XL³ 4 000 (стр. 303)

⁽¹⁾ Фиксированные траверсы Кат. № 0 205 21/22/23, монтируются на внутренний каркас Кат. № 0 205 20

■ Значение пикового тока (I_{pk})

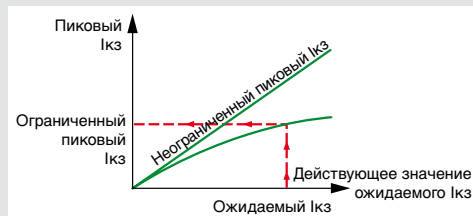
Расстояние между суппортами определяется исходя из электродинамических сил, возникающих при коротком замыкании. Эти силы возникают между шинами, когда по ним течет ток короткого замыкания, их величина пропорциональна пиковому значению этого тока. Значение пикового тока может быть определено двумя способами, исходя из имеющихся данных:

Способ 1:

По кривым ограничения для токоограничивающих аппаратов защиты

Кривые ограничения для аппаратов защиты (DX и DPX) определяют ограниченное пиковое значение тока по отношению к ожидаемому значению тока короткого замыкания. Прямая неограниченного пикового тока I_{sc} соответствует отсутствию защиты в цепи. В приведенной справа таблице даны ограниченные значения пикового тока короткого замыкания, прямо соответствующие максимальным ожидаемым значениям, равным отключающей способности (I_{cu}) аппаратов защиты. Для меньших, чем I_{cu}, ожидаемых значений ограниченные пиковые значения определяются по графикам.

	Номинальный ток, (A)	Максимальный пиковый ток I _{sc} , (kA)
DPX 250	Все	27
DPX-H 250	Все	34
DPX 630	Все	34
DPX-H 630	Все	42
DPX 1600	Все	85
DPX-H 1600	Все	110



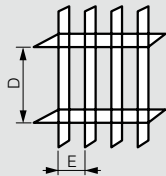
Способ 2:

Расчёт для аппаратов защиты без токоограничения

Если цепь с системой шин защищена аппаратом без токоограничения то пиковый ток будет гораздо выше. Ожидаемое пиковое значение рассчитывается по действующему значению тока короткого замыкания и коэффициенту асимметрии (n), указанному в таблице справа.

Ожидаемое действующее значение I _{exp} , кА	n
≤ 5	1.5
5 < I ≤ 10	1.7
10 < I ≤ 20	2
20 < I ≤ 50	2.1
50 < I	2.2

■ Определение расстояния между суппортами



Максимальное расстояние D (мм) при регулируемом расстоянии E.

Суппорты	0 373 98				0 374 37				
	0 373 88 (12 x 2) или 0 373 89 (12 x 4)				0 374 33 (15 x 4) или 0 374 34 (18 x 4) или 0 374 38 (25 x 4)				
E (mm)	50	75	100	125	50	75	100	125	
Пиковый ток I _{pk} , кА	10	400	600	800	350	600	750		
	15	300	450	600	800	250	400	700	
	20	250	350	450	600	150	225	375	
	25	200	250	300	400	125	150	200	250
	30					100	125	150	175
	35						100	125	150

Максимальное расстояние D (мм) при фиксированном расстоянии E.

Суппорты	0 373 96				0 374 32				0 374 36			0 373 10			0 373 15		
	0 373 88 (12 x 2)	0 373 89 (12 x 4)	0 374 33/34 (15 x 4) (18 x 4)	0 374 38 (25 x 4)	0 374 34 (18 x 4)	0 374 38 (25 x 4)	0 374 18 (25 x 5)	0 374 19 (32 x 5)	0 374 34 (18 x 4)	0 374 18 (25 x 5)	0 374 19 (32 x 5)						
Пиковый ток I _{pk} , кА	10	200	400	550	650	550	650	800	900	1 000	1 200	1 500					
	15	150	300	400	500	400	600	700	800	700	1 000	1 200					
	20	125	200	300	400	300	450	550	700	550	750	950					
	25	100	150	200	350	250	350	400	500	400	600	750					
	30			150	200	200	300	350	400	350	500	650					
	35			100	150	150	250	300	350	300	400	550					
	40				100	150	200	300	300	250	350	450					
	45						150	200	200	200	300	400					
	50						150	175	100	200	300	400					
	55						100	150	100	200	250	300					
	60								150	200	250	300					
	70									150	200	250					
	80									150	200	250					

Изолирующие суппорты шин

(продолжение)

■ Определение расстояния между суппортами

Максимальное расстояние D (мм) при фиксированном расстоянии E = 75 мм

Суппорты	0 373 20				0 373 21							
	1 шина на полюс питания				1 С-образная шина на полюс питания			1 плоская шина на полюс питания				
Шины	0 374 18 (25 x 5)	0 374 19 (32 x 5)	0 374 40 (50 x 5)	0 374 41 (63 x 5)	0 374 60 155 мм ²	0 374 61 265 мм ²	0 374 62 440 мм ²	0 374 40 (50 x 5)	0 374 41 (63 x 5)	0 374 59 (75 x 5)	0 374 43 (80 x 5)	
Пиковый ток I _{pk} , кА	10	800	900				1 100	1 600	1 600	1 000	1 200	1 200
	15	600	600	700	800	800	1 000	1 300	800	900	1 000	1 000
	20	450	500	600	700	600	800	1 000	650	700	750	750
	25	350	400	500	550	450	650	800	500	600	600	600
	30	300	350	400	450	400	550	700	400	500	550	550
	35	250	300	350	400	350	450	600	350	450	450	450
	40	200	250	275	300	300	400	550	300	350	400	400
	45	200	200	225	250	250	350	500	300	300	350	350
	50	150	150	200	200	250	300	450	250	250	300	300
	60	125	125	150	150	200	300	400	200	250	250	250
	70	100	100	150	150	150	250	350	150	200	200	200
	80			100	100		200	300	100	150	200	200
	90						200	250	100	150	200	200
	100						150	250	100	150	150	150
	110						150	200	100	100	150	150
	120						150	200	100	100	100	100

Максимальное расстояние D (мм) при фиксированном расстоянии E = 75 мм

Суппорты	0 373 22, 0 373 23									
	Шины	1 шина на полюс питания				2 шины на полюс питания				
	0 374 40 (50 x 5)	0 374 41 (63 x 5)	0 374 59 (75 x 5)	0 374 43 (80 x 5)	0 374 46 (100 x 5)	0 374 40 (50 x 5)	0 374 41 (63 x 5)	0 374 59 (75 x 5)	0 374 43 (80 x 5)	374 46 (100 x 5)
Пиковый ток I _{pk} , кА	10	1 000	1 200	1 200	1 200	1 200				
	15	800	900	1 000	1 000	1 200				
	20	650	700	750	750	900				
	25	500	600	600	600	700				
	30	400	500	550	550	600	700	800		
	35	350	450	450	450	550				
	40	300	350	400	400	450	550	600	650	700
	45	300	300	350	350	400				
	50	250	250	300	300	350	450	500	500	550
	60	200	250	250	250	300	350	400	400	450
	70	150	200	250	250	250	250	350	350	400
	80	100	150	200	200	200	250	300	300	300
	90	100	150	200	200	200	200	250	300	300
	100	100	150	150	150	150	200	200	250	250
	110	100	100	150	150	150	200	150	200	200
	120	100	100	100	100	100	150	150	200	200

Дополнительный суппорт:

- Для горизонтальных шин ⁽¹⁾ устанавливаются в дополнение:
 - к 2 фиксированным суппортам в оболочках шириной 725 или 975 мм;
 - к фиксированному суппорту в кабельных стойках шириной 475 мм.

- Для вертикальных шин При необходимости устанавливаются в дополнение к 3 фиксированным суппортам

⁽¹⁾Плоские шины следует устанавливать только на фиксированные суппорты

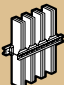
Максимальное расстояние D (мм) при фиксированном расстоянии E = 75 мм

Суппорты	1 x 0 373 73/74				2 x 0 373 73/74		0 373 75/76
	1 С-образная шина на полюс питания				2 С-образные шины		2 С-образные шины
Шины	0 374 60	0 374 61	0 374 62	0 098 82	0 374 62 + 0 098 82	2 x 0 098 82	2 x 0 374 62
Пиковый ток I _{pk} , кА	15	1 600	1 600	1 600	1 600	1 600	1 600
	20	900	900	1 000	1 600	1 600	1 600
	25	900	900	1 000	1 600	1 600	1 000
	30	800	800	800	800	800	800
	35		800	800	800	800	800
	40		600	600	800	800	800
	45		600	600	800	800	800
	50		600	600	800	800	800
	60		500	600	600	600	
	70			500	600	600	500

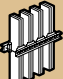
Изолирующие суппорты шин

(продолжение)

Максимальное расстояние D (мм) для шин толщиной 5 мм при фиксированном расстоянии E = 125 мм

Суппорты		0 373 24, 0 373 25 																			
Шины	Пиковый ток (I _{pk} , кА)	1 шина на полюс питания					2 шины на полюс питания					3 шины на полюс питания					4 шины на полюс питания				
		50 x 5	63 x 5	75 x 5 80 x 5	100 x 5	125 x 5	50 x 5	63 x 5	75 x 5 80 x 5	100 x 5	125 x 5	50 x 5	63 x 5	75 x 5 80 x 5	100 x 5	125 x 5	50 x 5	63 x 5	75 x 5 80 x 5	100 x 5	125 x 5
10	1550	1700	1700	1700	1700	1700	1700	1700	1700	1700	-	-	-	-	-	-	-	-	-	-	-
15	1050	1200	1350	1550	1700	1550	1700	1700	1700	1700	1700	-	-	-	-	-	-	-	-	-	-
20	800	900	1000	1150	1350	1200	1350	1500	1700	1700	1550	1700	1700	1700	1700	1700	1700	1700	1700	1700	1700
25	650	750	800	950	1100	950	1100	1200	1400	1550	1250	1450	1600	1700	1700	1550	1700	1700	1700	1700	1700
30	550	600	700	800	900	800	900	1000	1150	1300	1050	1200	1350	1550	1700	1300	1500	1700	1700	1700	1700
35	450	550	600	650	800	700	800	900	1000	1150	900	1050	1150	1300	1500	1150	1250	1450	1650	1700	1700
40	400	450	550	600	700	600	700	800	900	1000	800	900	1050	1150	1300	1000	1100	1300	1450	1650	1700
45	350	400	450	550	600	550	600	700	800	900	700	800	900	1050	1200	900	1000	1150	1300	1450	1700
50	350	350	450	500	550	500	550	650	700	800	650	750	850	950	1050	800	900	1050	1150	1350	1700
60	300	300	350	400	450	400	450	550	600	700	550	600	700	800	900	650	750	850	1000	1100	1700
70	250	250	300	350	400	350	400	450	500	650	450	550	600	700	750	600	650	750	850	950	1700
80	-	250	250	300	350	300	350	400	450	550	400	450	550	600	700	500	600	650	750	850	1700
90	-	-	250	250	300	300	300	350	400	500	350	400	500	550	600	450	500	600	650	750	1700
100	-	-	-	250	300	250	300	300	350	500	350	400	450	500	550	400	450	550	600	700	1700
110	-	-	-	250	250	250	250	300	350	450	300	350	400	450	500	350	450	500	550	600	1700
120	-	-	-	-	250	-	250	250	300	450	300	300	350	400	450	350	400	450	550	600	1700
130	-	-	-	-	250	-	-	250	300	400	250	300	350	400	450	300	350	400	500	550	1700
140	-	-	-	-	-	-	-	250	250	400	250	250	300	350	400	300	350	400	450	500	1700
150	-	-	-	-	-	-	-	-	250	350	250	250	300	350	350	300	300	350	400	450	1700
160	-	-	-	-	-	-	-	-	250	350	-	250	250	300	350	250	300	350	400	450	1700
170	-	-	-	-	-	-	-	-	-	350	-	250	250	300	350	250	300	300	350	400	1700
180	-	-	-	-	-	-	-	-	-	300	-	-	250	300	300	250	250	300	350	400	1700
190	-	-	-	-	-	-	-	-	-	-	-	-	250	250	300	250	250	300	300	350	1700
200	-	-	-	-	-	-	-	-	-	-	-	-	-	250	300	-	250	250	300	350	1700
210	-	-	-	-	-	-	-	-	-	-	-	-	-	-	250	250	-	250	250	300	1700
220	-	-	-	-	-	-	-	-	-	-	-	-	-	-	-	250	250	-	-	250	1700

Максимальное расстояние D (мм) для шин толщиной 10 мм при фиксированном расстоянии E = 125 мм

Суппорты		0 373 24, 0 373 25 								
Шины	Пиковый ток (I _{pk} , кА)	1 шина на полюс питания			2 шины на полюс питания			3 шины на полюс питания		
		80 x 10	100 x 10	120 x 10	80 x 10	100 x 10	120 x 10	80 x 10	100 x 10	120 x 10
20	1700	1700	1700	1700	1700	1700	1700	1700	1700	1700
25	1600	1700	1700	1700	1700	1700	1700	1700	1700	1700
30	1350	1550	1700	1700	1700	1700	1700	1700	1700	1700
35	1150	1300	1450	1700	1700	1700	1700	1700	1700	1700
40	1050	1150	1300	1500	1700	1700	1700	1700	1700	1700
45	900	1050	1150	1350	1550	1700	1700	1700	1700	1700
50	850	950	1050	1200	1400	1550	1600	1700	1700	1700
60	700	800	850	1000	1150	1300	1350	1550	1700	1700
70	600	700	750	900	1000	1100	1150	1300	1500	1700
80	550	600	650	750	900	1000	1000	1150	1300	1700
90	500	550	600	700	800	900	900	1050	1100	1700
100	450	500	550	600	700	800	850	900	950	1700
110	400	450	500	550	650	750	750	800	800	1700
120	350	400	450	550	600	650	700	750	750	1700
130	350	350	400	500	550	600	650	700	700	1700
140	300	350	400	450	500	600	600	650	650	1700
150	300	350	350	450	500	550	550	650	600	1700
160	250	300	350	400	450	500	550	600	500	1700
170	250	300	300	350	450	500	500	500	500	1700
180	250	300	300	350	400	450	500	450	450	1700
190	250	250	300	350	400	450	450	400	400	1700
200	200	250	300	300	350	400	450	400	400	1700
210	200	250	250	300	350	350	400	350	350	1700
220	-	250	250	300	350	300	350	300	300	1700
230	-	200	250	300	300	300	300	300	300	1700
240	-	-	200	250	300	250	300	250	250	1700
250	-	-	200	250	300	250	250	250	250	1700

Дополнительный суппорт:

- Для горизонтальных шин ⁽¹⁾ Устанавливаются в дополнение:
 - к 2 фиксированным суппортам в оболочках шириной 725 или 975 мм;
 - к фиксированному суппорту в кабельных стойках шириной 475 мм.
- При необходимости устанавливаются в дополнение к 3 фиксированным суппортам

⁽¹⁾ Плоские шины следует устанавливать только на фиксированные суппорты

Изоляционные характеристики

Согласно ГОСТ Р 50030.1-2000 (EN 60947-1)/ГОСТ Р 51321.1-2000 (МЭК 60439-1-92) (степень загрязнения: 3)

Кат. №	0 373 98	0 374 37	0 373 96	0 374 32	0 374 36	0 373 10/20	0 373 21	0 373 22/23	0 373 24/25
U _i , В	500	500	690	1000	1000	1000	1000	1000	1000
U _{imp} , кВ	8	8	8	12	12	12	12	12	12

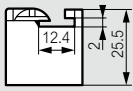
Изолирующие суппорты шин

(продолжение)

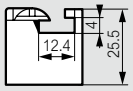
Размеры

Кат. № 0 373 98

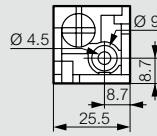
Вид сбоку для шины 12 x 2 мм



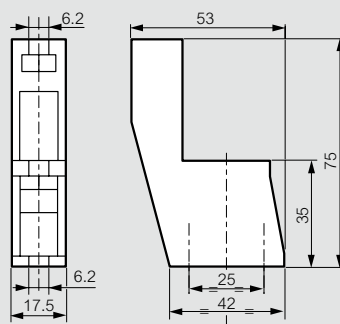
Вид сбоку для шины 12 x 4 мм



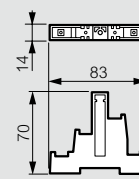
Вид сверху



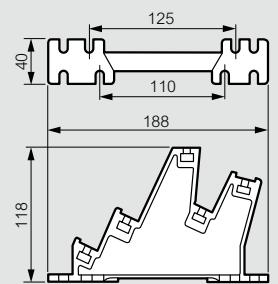
Кат. № 0 373 37



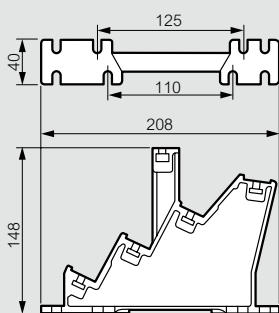
Кат. № 0 373 96



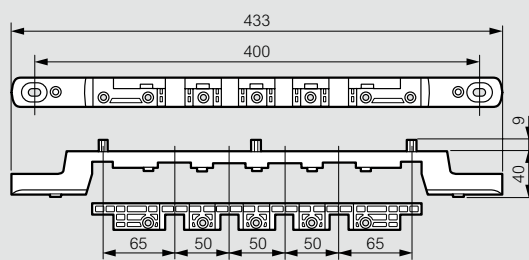
Кат. № 0 373 42



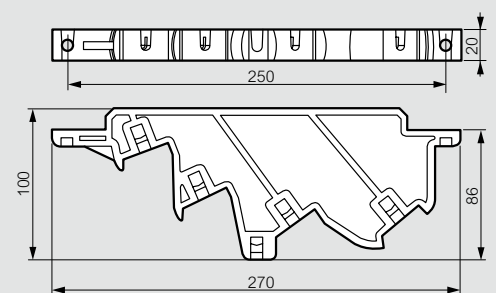
Кат. № 0 374 36



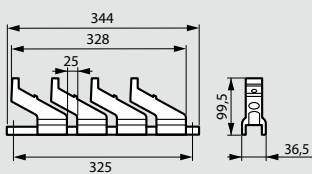
Кат. № 0 373 15



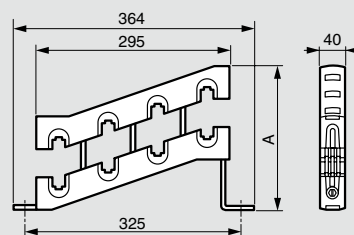
Кат. № 0 373 10



Кат. № 0 373 20

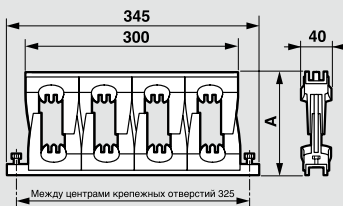


Кат. № 0 373 21

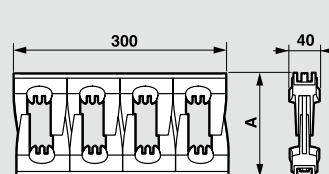


		Медная шина			
D, мм	C-образная шина	50 x 5	63 x 5	75 x 5	80 x 5
A	207	217	230	242	247

Кат. № 0 373 22 (фиксированный суппорт)

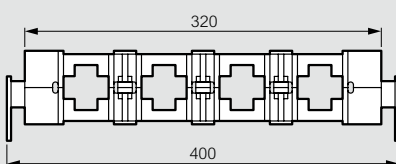


Кат. № 0 373 23 (дополнительный суппорт)

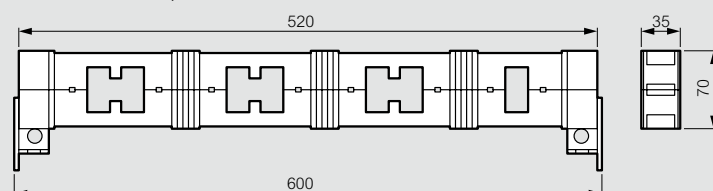


		Медная шина				
D, мм	С-образная шина	50 x 5	63 x 5	75 x 5	80 x 5	100 x 5
A	112	125	137	142	162	

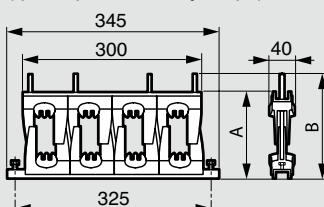
Кат. № 0 373 73/74



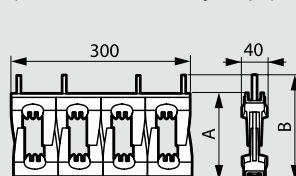
Кат. № 0 373 75,76



Кат. № 0 373 22 (фиксированный суппорт)



Кат. № 0 373 23 (дополнительный суппорт)



		Шины толщиной 5 или 10 мм				
Кат. №	Размер мм	В 75	В 80	В 100	В 120	В 125
0 373 24	A	151	156	176	196	201
	B	187,5	192,5	215,5	232,5	237,5
0 373 25	C	151	156	176	196	201

Оптимизированное трехфазное распределение для модульного оборудования до 125 А

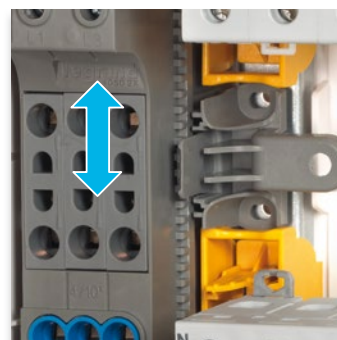
■ **Экономия пространства**
благодаря установке
рядом с рейками для VX³
и над аппаратами для HX³



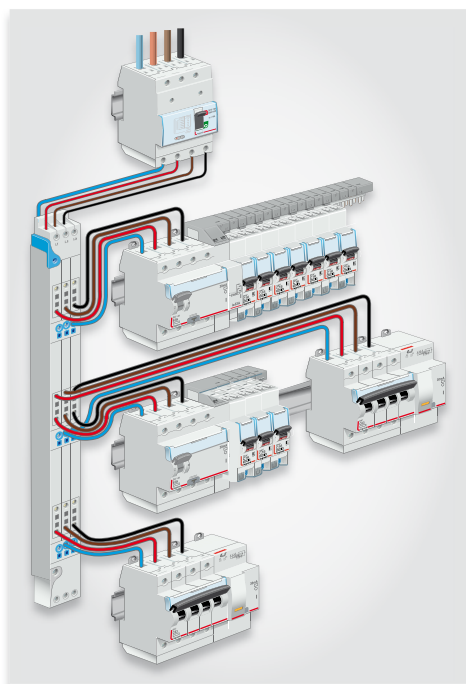
■ **Экономия времени**
Меньше проводов,
автоматические клеммы
IP 2x для гибкого и
быстрого подсоединения



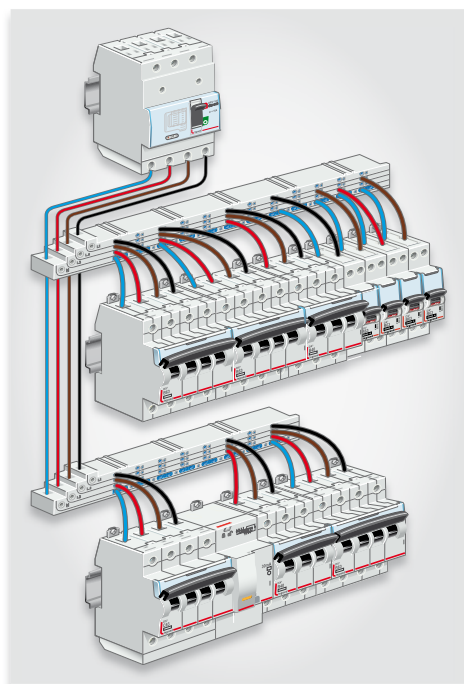
■ **Удобная регулировка**
Легкая установка
и регулировка высоты
благодаря адаптируемым
фиксаторам



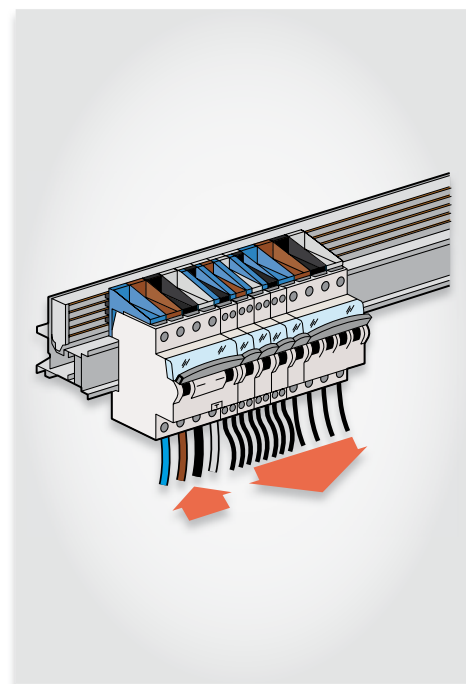
■ **Свобода конфигурации**
Комбинирование 1П,
1П+Н, 2П, 3П и 4П
аппаратов на одной
рейке



▶▶▶ Вертикальное распределение VX³
на токи 63 А и 125 А, стр. 375



▶▶▶ Горизонтальное распределение HX³
на токи 63 А, стр. 376



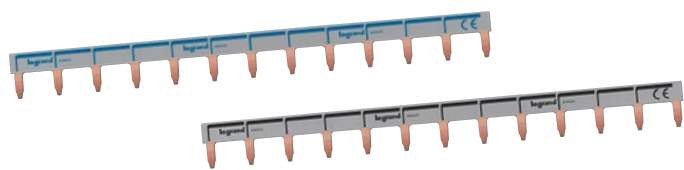
▶▶▶ Горизонтальное распределение на токи 125 А,
втычная технология, стр. 377

Таблица выбора для оптимизированного распределения

VX ³								
Компоненты для распределительных устройств VX ³	Имакс (А)	Способ монтажа		Кат. №	Plexo ³ XL ³ 125 XL ³ 160	XL ³ 400	XL ³ 800	XL ³ 4000
Вертикальный распределительный блок VX ³ , с автоматическими зажимами (стр. 375)	63 А		боковой	Для щитков 3-рядные : 4 050 23 4-рядные : 4 050 24 5-рядные : 4 050 25 6-рядные : 4 050 26	●			
	125 А		боковой	Для щитков 4-рядные : 4 050 34 5-рядные : 4 050 35 6-рядные : 4 050 36	● ⁽¹⁾	●	●	

HX ³									
Компоненты для распределительных устройств HX ³	Имакс (А)	Кат. №	Шкафы и щитки						
			Ekinoxe	XL ³ 125 Plexo ³	XL ³ 160	XL ³ 400	XL ³ 800	XL ³ 4000	
Гребенчатая шина HX ³ , однополюсная универсальная (стр. 374)	63 А	4 049 26 (на 13 модулей) 4 049 37 (на 57 модулей)	●	●	●	●	●	●	●
Распределительный блок HX ³ , с автоматическими зажимами (стр. 376)	125 А	4 052 30 (половина ряда) 4 052 31 (1 ряд)		● (половина ряда)	●	●	●	●	●
Распределительные блоки HX ³ , втычная технология (стр. 377)	125 А	4 052 20 (на 24 модуля)			●	●	●	●	●
		4 052 21 (на 36 модуля)					●	●	●

Горизонтальное оптимизированное распределение НХ³ до 63 А



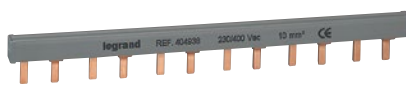
4 049 26
Универсальная гребенчатая шина, фаза + нейтраль
черная сторона - фаза, синяя сторона - нейтраль



4 049 05

Упак.	Кат. №	Гребенчатые шины НХ³, оптимизированные однополюсные
		<p>Универсальные гребенчатые шины (фаза или нейтраль) Обеспечивают подачу питания ряду устройств или группе аппаратов DX³ и DNX³ (фаза + нейтраль) Возможно подсоединение как к автоматическим так и винтовым зажимам Могут использоваться как для фазного, так и для нейтрального проводника (после переверачивания) Подача питания к гребенчатым шинам может осуществляться: - от однофазного группового аппарата, с расположенными сверху выходами, - с помощью соединительного кабеля, Кат. № 4 049 27, - от зажима с автоматическим присоединением, Кат. № 0 405 207, - от зажима для присоединения проводников, Кат. № 0 049 05.</p>
20	4 049 26	Рассчитан на 13 модулей, расстояние между осями зубьев: 1 модуль
10	4 049 37	Рассчитан на 57 модулей (1 м) Расстояние между осями зубьев: 1 модуль
10	4 049 33	Рассчитан на 57 модулей (1 м) Расстояние между осями зубьев: 1,5 модуля
40	4 049 89	Концевой колпачок Для универсальных однополюсных гребенчатых шин
		<p>Дополнительные принадлежности для однофазных распределительных устройств Зажимы для присоединения проводников, устанавливаемые на универсальные гребенчатые шины Присоединение проводников возможно только к винтовым зажимам Сечение присоединяемых проводников от 4 до 25 мм², IP 2X</p>
20	4 049 05	

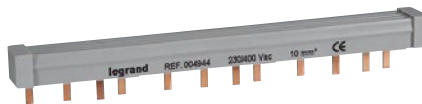
Горизонтальное оптимизированное распределение НХ³ до 63 А



4 049 38



4 049 42



4 049 44



4 049 06

Упак.	Кат. №	Традиционные гребенчатые шины НХ³ для винтовых зажимов
		<p>Обеспечивают подачу питания ряду устройств или группе аппаратов</p> <p>Двухполюсные гребенчатые шины Длина Макс. количество присоединяемых аппаратов</p>
50	4 049 38¹	12 модулей 6
10	4 049 39	56 модулей (1 м) 28
		<p>Двухполюсные гребенчатые шины, распределенные на 3 фазы</p>
3	4 049 40¹	12 модулей 6
10	4 049 41	56 модулей (1 м) 28
		<p>Трехполюсные гребенчатые шины</p>
40	4 049 42¹	12 модулей 4
10	4 049 43	56 модулей (1 м) 19
		<p>Четырехполюсные гребенчатые шины</p>
30	4 049 44¹	12 модулей 3
10	4 049 45	57 модулей (1 м) 14
		<p>Зажимы для присоединения проводников Для стандартных гребенчатых шин любого типа Сечение присоединяемых проводников: от 6 до 35 мм²</p>
20	4 049 06	
		<p>Концевые заглушки Для двухполюсных гребенчатых шин, рассчитанных на 56 модулей, а также для трехполюсных шин</p>
20	4 049 90	
		<p>Для трехполюсных гребенчатых шин, а также двухполюсных, распределенных на 3 фазы</p>
		<p>Дополнительные принадлежности для защиты зубьев Для стандартных гребенчатых шин любого типа, рассчитанных на 12 модулей, отделяемые</p>
20	4 049 88	

1: Укомплектованы концевыми заглушками

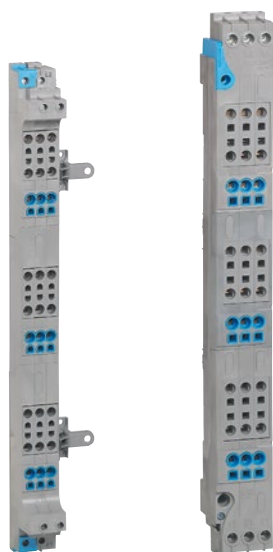
■ Характеристики гребенчатых шин НХ³

Кат. №	Тип гребенчатой шины	Длина	Макс. количество присоединяемых аппаратов	Сечение (мм ²)	Макс. допустимый ток в зависимости от типа питания		
					1 боковая точка	1 центральная точка	2 точки
Компоненты для оптимизированного распределения НХ³							
4 049 26 ⁽¹⁾	Универсальная, фаза или нейтраль	13 модулей	13	16	63	80	100
4 049 37 ⁽¹⁾		57 модулей	57				
4 049 33		57 модулей	37				
Традиционные компоненты для распределения НХ³, для аппаратов DX³ с зажимами в одной плоскости							
4 049 38	Двухполюсная	12 модулей	6	10	-	63	90
4 049 39		56 модулей	28	16	-	80	100
4 049 40	Двухполюсная, сбалансированная на 3 фазы	12 модулей	6	10	-	63	90
4 049 41		56 модулей	28	16	-	80	100
4 049 42	Трехполюсная	12 модулей	4	10	-	63	90
4 049 43		57 модулей	19	16	-	80	100
4 049 44		12 модулей	3	10	-	63	90
4 049 45	Четырехполюсная	56 модулей	14	16	-	80	100

⁽¹⁾ Гребенчатые шины Кат. № 4 049 26 и 4 049 37 допускают использование в целях фотозлектрических установок до 1000 В постоянного тока. Применение наконечников обязательно

Кат. №, выделенные красным: Новая продукция

Вертикальные распределительные блоки VX³ на 63 и 125 А



4 050 24

4 050 34

Технические характеристики указаны в правой колонке

Четырехполюсный распределительный блок IP XXB, оснащенный автоматическими выходными зажимами. Обеспечивает распределение с помощью гибких проводников как с наконечниками, так и без них. Подключение цепей питания сверху или снизу к винтовым зажимам. Поставляются в комплекте с заглушками для закрытия неиспользуемых зажимов питания и крепежными петлями.

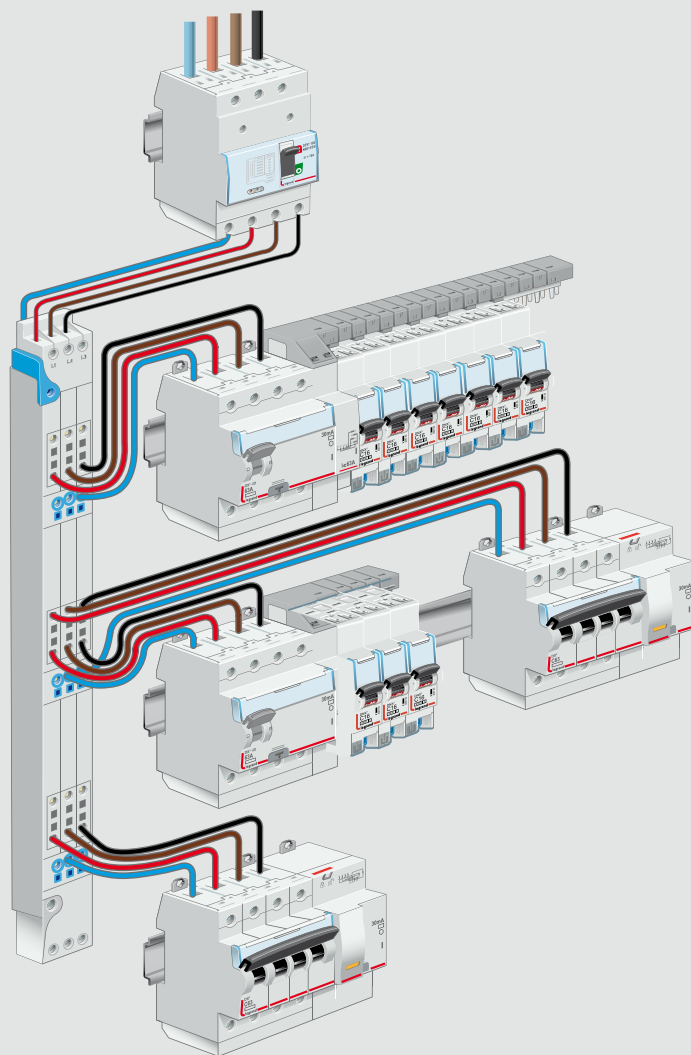
Упак.	Кат. №	Вертикальные распределительные блоки VX ³ на 63 А с автоматическими зажимами
		Для бокового монтажа в щитках Plexo ³ , XL ³ 125, XL ³ 160 Крепежные петли для выравнивания в вертикальном положении при установке на стойки Номинальное сечение зажимов: - цепь питания: 6–16 мм ² (гибкие) / 25 мм ² (жесткие) - выходящие линии: 4–10 мм ² (гибкие)
2	4 050 23	Для 3-рядных щитков 3 x 4 выходящих линий для фазовых проводников + 6 выходящих линий для нейтральных проводников
2	4 050 24	Для 4-рядных щитков 3 x 6 выходящих линий для фазовых проводников + 9 выходящих линий для нейтральных проводников
2	4 050 25	Для 5-рядных щитков 3 x 8 выходящих линий для фазовых проводников + 12 выходящих линий для нейтральных проводников
2	4 050 26	Для 6-рядных щитков 3 x 10 выходящих линий для фазовых проводников + 15 выходящих линий для нейтральных проводников
		Вертикальные распределительные блоки VX³ на 125 А с автоматическими зажимами
		Для бокового монтажа в щитках XL ³ 160 и XL ³ 400 Номинальное сечение зажимов: - цепь питания: 16–35 мм ² (гибкие) / 50 мм ² (жесткие) - выходящие линии: 6–16 мм ² (гибкие)
1	4 050 34	Для 4-рядных щитков. Высота: 506 мм 3 x 6 выходящих линий для фазовых проводников + 9 выходящих линий для нейтральных проводников
1	4 050 35	Для 5-рядных щитков. Высота: 631 мм 3 x 8 выходящих линий для фазовых проводников + 12 выходящих линий для нейтральных проводников
1	4 050 36	Для 6-рядных щитков. Высота: 756 мм 3 x 10 выходящих линий для фазовых проводников + 15 выходящих линий для нейтральных проводников

Кат. №, выделенные красным: Новая продукция

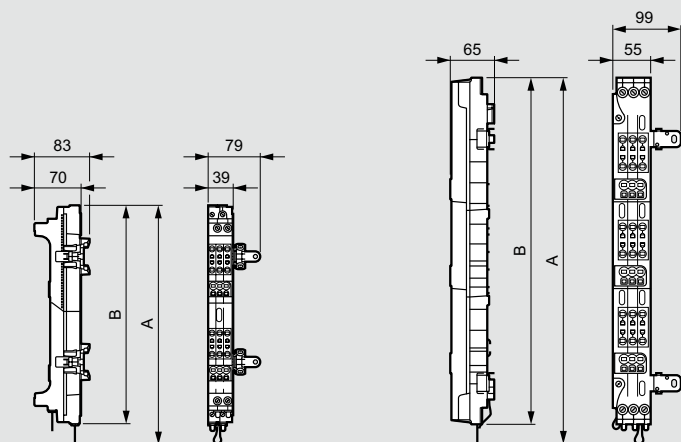
Вертикальные распределительные блоки VX³ на 63 и 125 А

■ Технические характеристики

Рабочее напряжение (U_e): 230/400 В~
Рабочая частота: 50/60 Гц
Макс. допустимый ток короткого замыкания (I_{pk}):
- VX³ 63 А с автоматическими зажимами: 20 кА
- VX³ 125 А с автоматическими зажимами: 30 кА
Напряжение изоляции (U_i): 500 В~
Степень защиты: IP XXB



■ Размеры

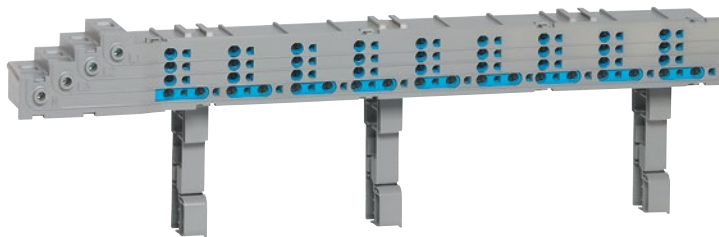


	4 050 23	4 050 24	4 050 25	4 050 26
A	336	461	586	711
B	324	449	574	699

	4 050 34	4 050 35	4 050 36
A	506	631	756
B	478	603	728

Горизонтальные распределительные блоки НХ³ до 125 А

Четырехполюсные распределительные блоки с автоматическими зажимами



4 052 30

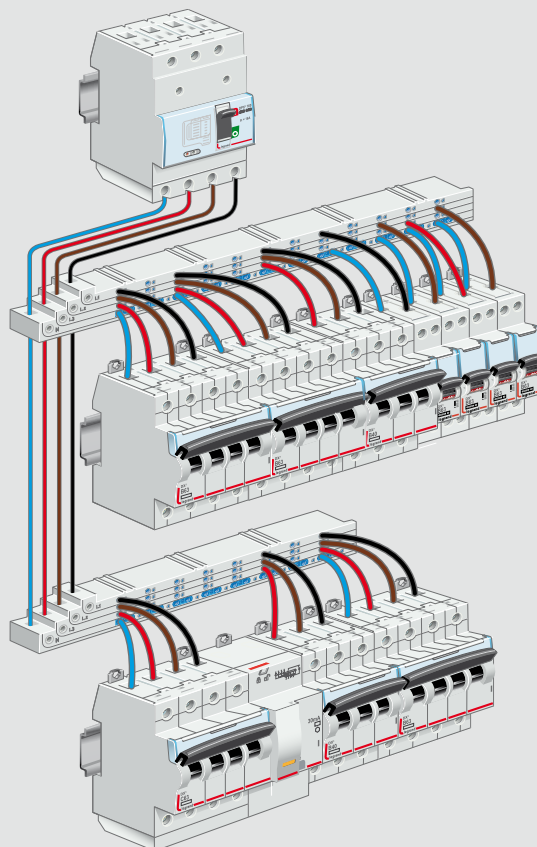
Технические характеристики указаны в правой колонке

Четырехполюсные распределительные блоки IP XXB, оснащенные автоматическими зажимами
 Обеспечивают распределение рядов с помощью гибких проводников в как с наконечниками, так и без них, а также с помощью жестких проводников
 Подключение цепей питания к винтовым зажимам сверху, снизу или сквозное
 Поставляются с крепежными зажимами для установки на рейки .
 Возможна установка на сплошную монтажную пластину

Упак.	Кат. №	Горизонтальные распределительные блоки НХ ³ до 125 А с автоматическими зажимами
1	4 052 30	Номинальное сечение зажимов: - цепь питания: 10–35 мм ² (жесткие или гибкие) - не более 25 мм ² в случае сквозного подключения - выходящие линии: 0,5–6 мм ² (гибкие) Для полного ряда Устанавливаются в щитки и шкафы XL ³ 160/400/800/4000 3 x 9 выходящих линий для фазовых проводников + 18 выходящих линий для нейтральных проводников
1	4 052 31	Для половины ряда Устанавливаются в щитки и шкафы XL ³ 160/400/800/4000 3 x 4 выходящих линий для фазовых проводников + 8 выходящих линий для нейтральных проводников

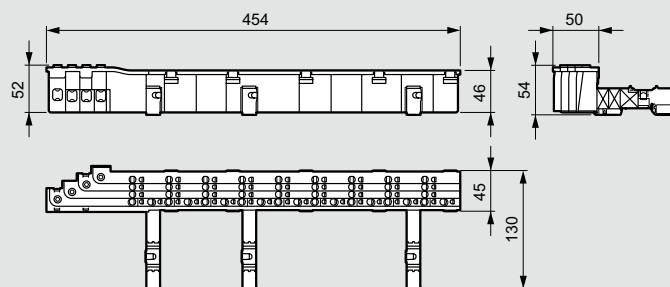
Технические характеристики

Рабочее напряжение (U_e): 230/400 В~
 Рабочая частота: 50/60 Гц
 Макс. допустимый ток короткого замыкания (I_{pk}): 20 кА
 Напряжение изоляции (U_i): 500 В~
 Импульсное напряжение U_{imp}: 6 кВ - степень загрязнения 3
 Рабочий ток: 125 А
 Степень защиты: IP XXB

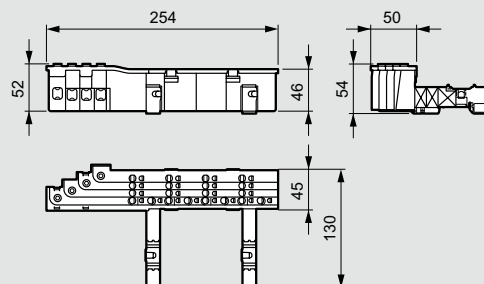


Размеры

Кат. № 4 052 30



Кат. № 4 052 31



Кат. №, выделенные красным: Новая продукция

Горизонтальное распределение НХ³ втычного типа до 125 А



4 052 20



4 052 22



4 052 23

Технические характеристики указаны в правой колонке

Обеспечивают трехфазное распределение без кабельного соединения модульных аппаратов DX³ при токе до 125 А на 1 ряд. Автоматическое подключение и отсоединение аппаратов при полном соблюдении требований безопасности, в том числе если распределительный блок находится под напряжением, что обеспечивается благодаря степени защиты IP XXV распределительного блока и присоединительных модулей аппаратов. Отсутствие каких-либо ограничений по компоновке и объединению аппаратов: 1П+Н, 2П, 3П, 4П, блоков дифференциального тока, сигнальных контактов, аппаратов управления... Выбор присоединяемой фазы осуществляется посредством выбора присоединительного модуля. Установка в шкафы XL³ 400/800/4000 вместе с рейкой с 2 положениями Кат. №№ 0 202 01, 0 206 01/51 и в щитки XL³ 160 с помощью монтажной принадлежности Кат. № 4 052 24

Упак.	Кат. №	Рядные распределительные блоки НХ³, 125 А втычная технология
		Распределительные блоки с автоматическими зажимами Закрепляются непосредственно на рейках, Кат. №№ 0 202 06, 0 206 01 и 0 206 51. Поставляются с модулем питания
1	4 052 20	24 модуля
1	4 052 21	36 модулей
		Присоединительные модули Обеспечивают автоматическое присоединение модульных аппаратов к рядному распределительному блоку на 125 А и отсоединение от него
20	4 052 22	Комплект из 4 присоединительных модулей (L1, L2, L3, N) для аппаратов, 1 модуль на полюс
5	4 052 23	Комплект из 3 присоединительных модулей L1N, L2N, L3N для аппаратов 1П+Н, 1 модуль, с винтовыми или автоматическими зажимами
		Дополнительная принадлежность для установки в щиток XL³ 160
1	4 052 24	Обеспечивает установку рядного втычного распределительного блока НХ ³ , 125 А, рассчитанного на 24 модуля, Кат. № 4 052 20

Кат №, выделенные красным: Новая продукция

Горизонтальное распределение НХ³ втычного типа до 125 А

■ Технические характеристики

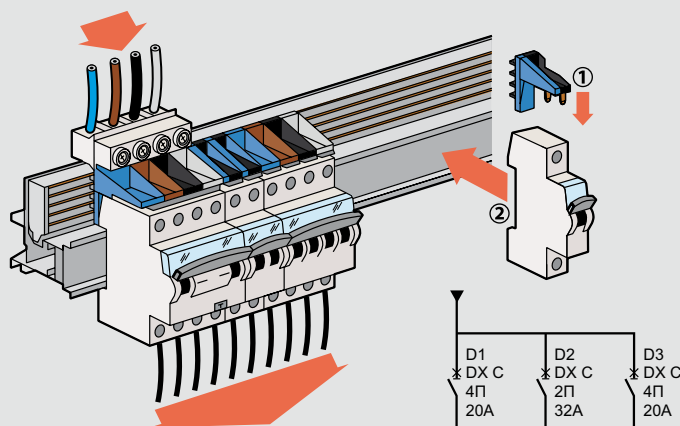
Рабочее напряжение (U_e): 230/400 В~
Рабочая частота: 50/60 Гц
Макс. допустимый ударный ток (I_{pk}): 25 кА
Напряжение изоляции (U_i): 690 В~
Рабочий ток: макс. 125 А для распределительного блока (центральная подача питания)
макс. 80 А для распределительного блока (боковая подача питания)
Степень защиты: IP 20
Максимальное сечение присоединяемых к модулю питания проводников: 50 мм²

Совместимые модульные аппараты DX3	Присоединительные модули
Автоматические выключатели 1П+Н, 1 модуль, с винтовыми или автоматическими зажимами	4 052 23 (L1N, L2N, L3N)
Автоматические выключатели дифференциального тока, 1П+Н, для защиты отходящих линий	
Выключатели дифференциального тока (ВДТ), 2П, для защиты отходящих линий	4 052 22 (L1, L2, L3, N)
Выключатели дифференциального тока (ВДТ), 4П, для защиты отходящих линий	
Автоматические выключатели дифференциального тока (АВДТ), 4П, для защиты отходящих линий	
Автоматические выключатели дифференциального тока (АВДТ), 2П, для защиты отходящих линий	
Автоматические выключатели дифференциального тока (АВДТ), 2П, для защиты отходящих линий	Автоматические выключатели, 1П 2П 3П 4П, 1 модуль на полюс ⁽¹⁾

⁽¹⁾ Кроме изделий, предназначенных для четырехполюсной гребенчатой шины НХ³

■ Применение

Подача питания непосредственно на модуль питания (с защитой отходящих линий)



Непрямая подача питания через вводный аппарат ряда

Распределительный блок защищен вводным аппаратом группы, а его рабочий ток ограничен номиналом этого аппарата

