



КОРПУСА МОДУЛЬНЫЕ ПЛАСТИКОВЫЕ ЭРА Trend ЩРН-П, ЩРВ-П ДЛЯ ЩИТКОВ РАСПРЕДЕЛИТЕЛЬНЫХ РУКОВОДСТВО ПО ЭКСПЛУАТАЦИИ (ПАСПОРТ)

Уважаемый покупатель!

1. ОБЩИЕ СВЕДЕНИЯ

Корпуса модульные пластиковые ЭРА ЩРН-П и ЩРВ-П для щитков распределительных предназначены для установки модульных устройств распределения электроэнергии переменного тока напряжением до 400В и частотой 50Гц. Установка корпусов производится на стены из негорючих материалов внутри жилых, производственных и подсобных помещений.

! Информация о видах опасных воздействий

Изделие не содержит опасных и вредных для здоровья человека веществ, которые могут выделяться в процессе эксплуатации в течение срока службы изделия при соблюдении правил его эксплуатации.

2. ТЕХНИЧЕСКИЕ ХАРАКТЕРИСТИКИ

Технические характеристики изделия приведены в таблице 1.

Таблица 1.

| Наименование | ЩРВ-П-06 (ЩРН-П-06) | ЩРВ-П-08 (ЩРН-П-08) | ЩРВ-П-12 (ЩРН-П-12) | ЩРВ-П-18 (ЩРН-П-18) | ЩРВ-П-24 (ЩРН-П-24) | ЩРВ-П-36 (ЩРН-П-36) |
|--|--|------------------------|------------------------|------------------------|------------------------|------------------------|
| Номинальное напряжение (переменное), В | 230/400 | | | | | |
| Номинальная частота, Гц | 50 | | | | | |
| Номинальное напряжение изоляции U_i , В | 660 | | | | | |
| Степень защиты IP | 40 (41) | | | | | |
| Степень защиты от внешних механических ударов | IK05 | | | | | |
| Номинальный ток устанавливаемых аппаратов, А, не более | 100 | | | | | |
| Количество рядов | 1 | 1 | 1 | 1 | 1 | 1 |
| Количество модульных аппаратов устанавливаемых в корпус ¹ | 6 | 8 | 12 | 18 | 24 | 36 |
| Температура эксплуатации, °С | От минус 20 до плюс 45 | | | | | |
| Относительная влажность | Не более 50% при температуре до плюс 40°С, допускается не более 90% при температуре плюс 20°С | | | | | |
| Характеристики окружающей среды | - не взрывоопасная; - не содержащая токопроводящей пыли; - не содержащая агрессивных газов и паров, разрушающих полимерные материалы и ухудшающих электроизоляционные свойства изделий | | | | | |
| Ремонтопригодность | Неремонтопригодные | | | | | |
| Гарантийный срок эксплуатации, лет | 3 | | | | | |
| Срок службы, лет | 10 | | | | | |

¹ Ширина модульного аппарата 18мм

Ширина модульного аппарата 18мм.

Габаритные размеры и масса корпусов приведены в таблице 2

Таблица 2.

| Наименование | | ЩРН-П-06 | ЩРН-П-08 | ЩРН-П-12 | ЩРН-П-18 | ЩРН-П-24 | ЩРН-П-36 | ЩРВ-П-06 | ЩРВ-П-08 | ЩРВ-П-12 | ЩРВ-П-18 | ЩРВ-П-24 | ЩРВ-П-36 |
|------------------------|--------|----------|----------|----------|----------|----------|----------|----------|----------|----------|----------|----------|----------|
| Габаритные размеры, мм | Длина | 164 | 200 | 233 | 233 | 359 | 482 | 164 | 200 | 233 | 233 | 359 | 482 |
| | Ширина | 194 | 231 | 304 | 413 | 304 | 304 | 194 | 231 | 304 | 413 | 304 | 304 |
| | Высота | 102 | 102 | 102 | 102 | 102 | 102 | 104 | 104 | 104 | 104 | 104 | 104 |
| Масса, г | | 510 | 640 | 950 | 1160 | 1330 | 1790 | 510 | 640 | 950 | 1160 | 1380 | 1870 |

Размеры ниши для корпусов ЩРВ-П приведены в таблице 3

Таблица 3.

| Наименование | | ЩРВ-П-06 | ЩРВ-П-08 | ЩРВ-П-12 | ЩРВ-П-18 | ЩРВ-П-24 | ЩРВ-П-36 |
|------------------------|--------|----------|----------|----------|----------|----------|----------|
| Габаритные размеры, мм | Длина | 145 | 181 | 213 | 213 | 338 | 463 |
| | Ширина | 175 | 211 | 283 | 391 | 283 | 283 |
| | Высота | 66 | 66 | 66 | 66 | 66 | 66 |
| Масса, г | | 510 | 640 | 950 | 1160 | 1330 | 1790 |

3. КОМПЛЕКТНОСТЬ

Комплектность поставки изделия:

1. Корпус модульный пластиковый, шт.....1
2. DIN-рейка, шт 1; 2 -для 24 модулей; 3- для 36 модулей
3. Шина с адаптером на количество подключений, шт.....6, 8 модулей - 1 штука ($\varnothing 5,5 \times 2 + \varnothing 4,5 \times 2$); 12 модулей - 1 штука ($\varnothing 5,5 \times 2 + \varnothing 4,5 \times 4$); 18 модулей - 2 штуки ($\varnothing 5,5 \times 2 + \varnothing 4,5 \times 2$); 24 модуля - 2 штуки ($\varnothing 5,5 \times 2 + \varnothing 4,5 \times 4$); 36 модулей -3 штуки ($\varnothing 5,5 \times 2 + \varnothing 4,5 \times 4$)
4. Маркировочная лента, шт.....1
4. Уровень водяной, шт..... 1 (для 6 и 8 модулей не предусмотрен)
6. Паспорт, экз.....1
7. Упаковка, комплект винтов1

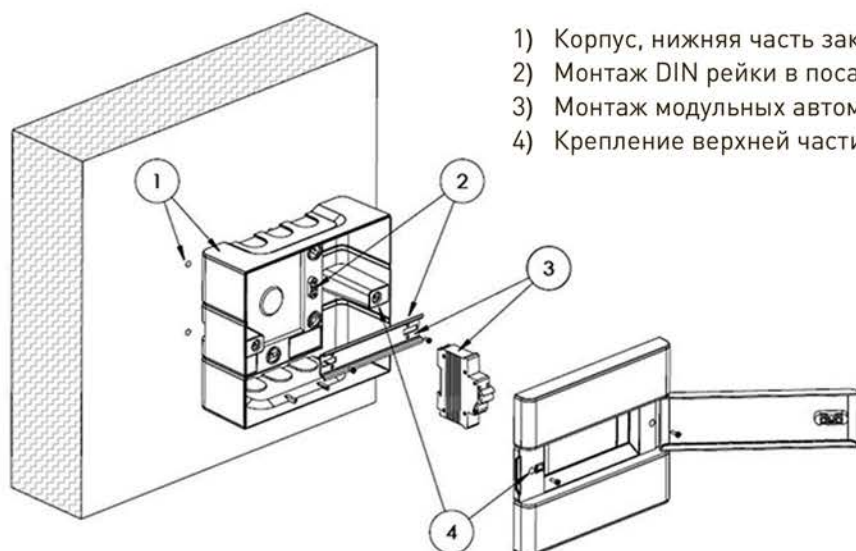
4. ТРЕБОВАНИЯ БЕЗОПАСНОСТИ И МОНТАЖ ИЗДЕЛИЯ

Монтаж изделия должен проводить квалифицированный специалист с соответствующей группой допуска по электробезопасности и соблюдением требований нормативно-технической документации.

- Запрещается монтаж и эксплуатация корпусов модульных, имеющих какие-либо механические повреждения.
- Монтаж изделий осуществлять только при отключенном электропитании.

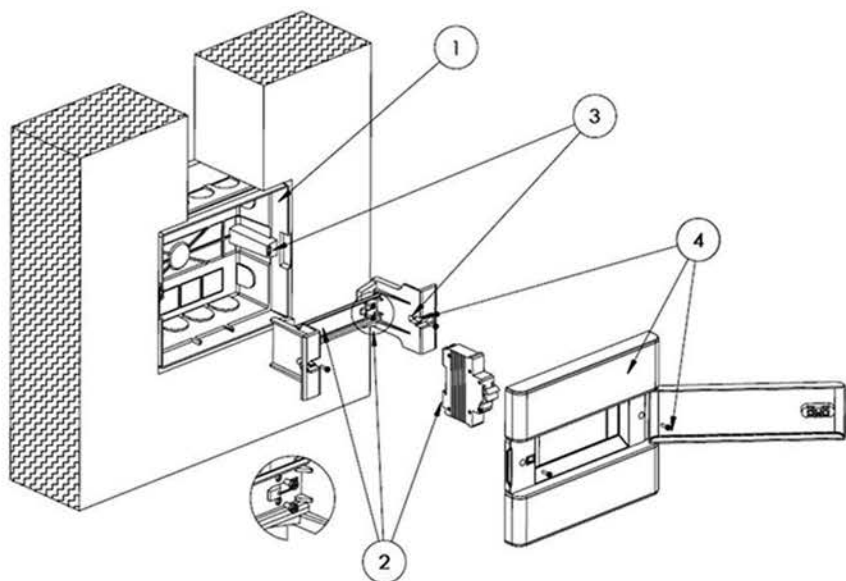
Корпуса модульные пластиковые ЭРА Trend ЩРН-П предназначены для монтажа на поверхность.

Схема установки и последовательность крепления навесного корпуса:



- 1) Корпус, нижняя часть закрепляется на поверхность
- 2) Монтаж DIN рейки в посадочные отверстия
- 3) Монтаж модульных автоматических выключателей на DIN рейку
- 4) Крепление верхней части корпуса

Корпуса модульные пластиковые ЭРА Trend ЩРВ-П предназначены для монтажа в нишу.
Схема установки и последовательность крепления встраиваемого корпуса:



- 1) Корпус, нижняя часть устанавливается в нишу и закрепляется
- 2) Монтаж модульных автоматических выключателей на DIN рейку
- 3) Монтаж DIN рейки и модульной рамы в посадочные отверстия на корпусе
- 4) Крепление верхней части корпуса к модульной раме

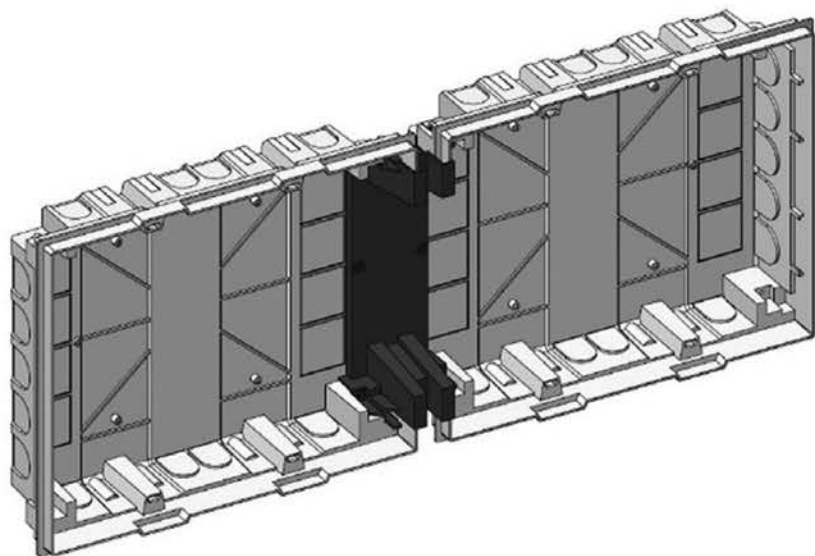
Корпуса ЭРА Trend ЩРВ-П-24 и ЩРВ-П-36 имеют возможность присоединения дополнительного корпуса ЩРВ-П-24 или ЩРВ-П-36 соответственно. Таким образом количество устанавливаемых модулей увеличивается до 48 или 72 соответственно.

Присоединение дополнительного корпуса осуществляется с помощью специального адаптера ЭРА Trend Адаптер соединительный (ЩРВ 24-36 мод)*.

*Адаптер не входит в комплект поставки и приобретается отдельно.

Для соединения корпусов с помощью адаптера необходимо извлечь из каждого корпуса боковые заглушки с торца каждого корпуса, соединить корпуса с помощью адаптера и закрепить с помощью винтов.

Схема соединения корпусов при помощи адаптера



5. ТРАНСПОРТИРОВКА И ХРАНЕНИЕ

Транспортировка и хранение изделия должны производиться в упаковке с соблюдением мер предосторожности от механических повреждений и воздействия атмосферных осадков.

6. УТИЛИЗАЦИЯ

Изделие необходимо утилизировать согласно требованиям законодательства территории реализации.

7. ГАРАНТИЙНЫЕ ОБЯЗАТЕЛЬСТВА

Гарантийный срок эксплуатации составляет 5 лет с момента продажи при соблюдении условий эксплуатации, изложенных в данном руководстве.

8. СВЕДЕНИЯ ОБ ИЗДЕЛИИ

| | |
|-------------------------------------|--|
| Наименование изделия: | Корпус модульный пластиковый |
| Тип изделия | Корпус |
| Модель изделия | BOXS-06-p-s-t Корпус пластиковый навесной ЭРА Trend ЩРН-П-06, IP41 BOXS-08-p-s-t Корпус пластиковый навесной ЭРА Trend ЩРН-П-08, IP41 BOXS-12-p-s-t Корпус пластиковый навесной ЭРА Trend ЩРН-П-12, IP41 BOXS-18-p-s-t Корпус пластиковый навесной ЭРА Trend ЩРН-П-18, IP41 BOXS-24-p-s-t Корпус пластиковый навесной ЭРА Trend ЩРН-П-24, IP41 BOXS-36-p-s-t Корпус пластиковый навесной ЭРА Trend ЩРН-П-36, IP41 BOXF-06-p-f-t Корпус пластиковый встраиваемый ЭРА Trend ЩРВ-П-06, IP40 BOXF-08-p-f-t Корпус пластиковый встраиваемый ЭРА Trend ЩРВ-П-08, IP40 BOXF-12-p-f-t Корпус пластиковый встраиваемый ЭРА Trend ЩРВ-П-12, IP40 BOXF-18-p-f-t Корпус пластиковый встраиваемый ЭРА Trend ЩРВ-П-18, IP40 BOXF-24-p-f-t Корпус пластиковый встраиваемый ЭРА Trend ЩРВ-П-24, IP40 BOXF-36-p-f-t Корпус пластиковый встраиваемый ЭРА Trend ЩРВ-П-36, IP40 |
| Товарный знак | «ЭРА» |
| Страна изготовитель | Турция |
| Наименование изготовителя | БДЕ ЭЛЕКТРИК ИТХАЛЯТ ИХРАДЖАТ САНАЙИ ВЕ ТИДЖАРЕТ ЛТД. ШИРКЕТЫ |
| Адрес изготовителя | Хадымкёй Махаллеси, Айасофья Джаддеси, Эльван сокак № 3, Арнавуткёй-Стамбул, Турция |
| Соответствие нормативным документам | Изделие соответствует требованиям ТР ТС 004/2011 «О безопасности низковольтного оборудования», ГОСТ IEC 62208 |
| Дата изготовления: | |