



КОРПУСА МОДУЛЬНЫЕ ПЛАСТИКОВЫЕ ЭРА Trend ЩРН-П, ЩРВ-П ДЛЯ ЩИТКОВ РАСПРЕДЕЛИТЕЛЬНЫХ РУКОВОДСТВО ПО ЭКСПЛУАТАЦИИ (ПАСПОРТ)

Уважаемый покупатель!

1. ОБЩИЕ СВЕДЕНИЯ

Корпуса модульные пластиковые ЭРА ЩРН-П и ЩРВ-П для щитков распределительных предназначены для установки модульных устройств распределения электроэнергии переменного тока напряжением до 400В и частотой 50Гц. Установка корпусов производится на стены из негорючих материалов внутри жилых, производственных и подсобных помещений.

! Информация о видах опасных воздействий

Изделие не содержит опасных и вредных для здоровья человека веществ, которые могут выделяться в процессе эксплуатации в течение срока службы изделия при соблюдении правил его эксплуатации.

2. ТЕХНИЧЕСКИЕ ХАРАКТЕРИСТИКИ

Технические характеристики изделия приведены в таблице 1.

Таблица 1.

Наименование	ЩРВ-П-06 (ЩРН-П-06)	ЩРВ-П-08 (ЩРН-П-08)	ЩРВ-П-12 (ЩРН-П-12)	ЩРВ-П-18 (ЩРН-П-18)	ЩРВ-П-24 (ЩРН-П-24)	ЩРВ-П-36 (ЩРН-П-36)
Номинальное напряжение (переменное), В	230/400					
Номинальная частота, Гц	50					
Номинальное напряжение изоляции U_i , В	660					
Степень защиты IP	40 (41)					
Степень защиты от внешних механических ударов	IK05					
Номинальный ток устанавливаемых аппаратов, А, не более	100					
Количество рядов	1	1	1	1	1	1
Количество модульных аппаратов устанавливаемых в корпус ¹	6	8	12	18	24	36
Температура эксплуатации, °С	От минус 20 до плюс 45					
Относительная влажность	Не более 50% при температуре до плюс 40°С, допускается не более 90% при температуре плюс 20°С					
Характеристики окружающей среды	- не взрывоопасная; - не содержащая токопроводящей пыли; - не содержащая агрессивных газов и паров, разрушающих полимерные материалы и ухудшающих электроизоляционные свойства изделий					
Ремонтопригодность	Неремонтопригодные					
Гарантийный срок эксплуатации, лет	3					
Срок службы, лет	10					

¹ Ширина модульного аппарата 18мм

Ширина модульного аппарата 18мм.

Габаритные размеры и масса корпусов приведены в таблице 2

Таблица 2.

Наименование		ЩРН-П-06	ЩРН-П-08	ЩРН-П-12	ЩРН-П-18	ЩРН-П-24	ЩРН-П-36	ЩРВ-П-06	ЩРВ-П-08	ЩРВ-П-12	ЩРВ-П-18	ЩРВ-П-24	ЩРВ-П-36
Габаритные размеры, мм	Длина	164	200	233	233	359	482	164	200	233	233	359	482
	Ширина	194	231	304	413	304	304	194	231	304	413	304	304
	Высота	102	102	102	102	102	102	104	104	104	104	104	104
Масса, г		510	640	950	1160	1330	1790	510	640	950	1160	1380	1870

Размеры ниши для корпусов ЩРВ-П приведены в таблице 3

Таблица 3.

Наименование		ЩРВ-П-06	ЩРВ-П-08	ЩРВ-П-12	ЩРВ-П-18	ЩРВ-П-24	ЩРВ-П-36
Габаритные размеры, мм	Длина	145	181	213	213	338	463
	Ширина	175	211	283	391	283	283
	Высота	66	66	66	66	66	66
Масса, г		510	640	950	1160	1330	1790

3. КОМПЛЕКТНОСТЬ

Комплектность поставки изделия:

1. Корпус модульный пластиковый, шт.....1
2. DIN-рейка, шт 1; 2 -для 24 модулей; 3- для 36 модулей
3. Шина с адаптером на количество подключений, шт.....6, 8 модулей - 1 штука ($\varnothing 5,5 \times 2 + \varnothing 4,5 \times 2$); 12 модулей - 1 штука ($\varnothing 5,5 \times 2 + \varnothing 4,5 \times 4$); 18 модулей - 2 штуки ($\varnothing 5,5 \times 2 + \varnothing 4,5 \times 2$); 24 модуля - 2 штуки ($\varnothing 5,5 \times 2 + \varnothing 4,5 \times 4$); 36 модулей -3 штуки ($\varnothing 5,5 \times 2 + \varnothing 4,5 \times 4$)
4. Маркировочная лента, шт.....1
4. Уровень водяной, шт..... 1 (для 6 и 8 модулей не предусмотрен)
6. Паспорт, экз.....1
7. Упаковка, комплект винтов1

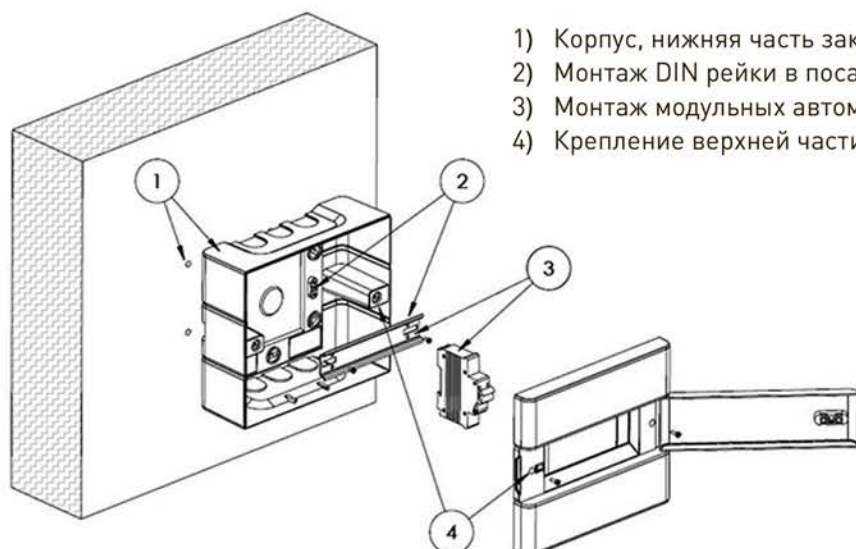
4. ТРЕБОВАНИЯ БЕЗОПАСНОСТИ И МОНТАЖ ИЗДЕЛИЯ

Монтаж изделия должен проводить квалифицированный специалист с соответствующей группой допуска по электробезопасности и соблюдением требований нормативно-технической документации.

- Запрещается монтаж и эксплуатация корпусов модульных, имеющих какие-либо механические повреждения.
- Монтаж изделий осуществлять только при отключенном электропитании.

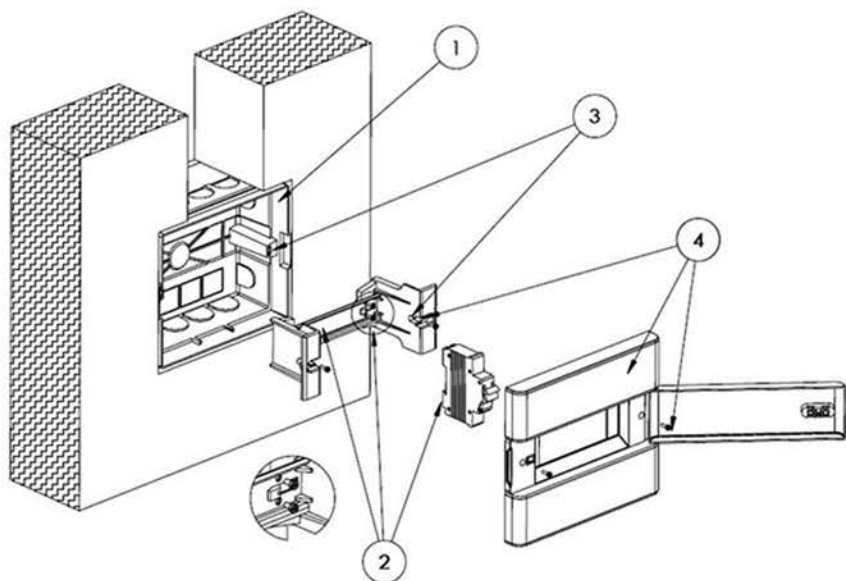
Корпуса модульные пластиковые ЭРА Trend ЩРН-П предназначены для монтажа на поверхность.

Схема установки и последовательность крепления навесного корпуса:



- 1) Корпус, нижняя часть закрепляется на поверхность
- 2) Монтаж DIN рейки в посадочные отверстия
- 3) Монтаж модульных автоматических выключателей на DIN рейку
- 4) Крепление верхней части корпуса

Корпуса модульные пластиковые ЭРА Trend ЩРВ-П предназначены для монтажа в нишу.
Схема установки и последовательность крепления встраиваемого корпуса:



- 1) Корпус, нижняя часть устанавливается в нишу и закрепляется
- 2) Монтаж модульных автоматических выключателей на DIN рейку
- 3) Монтаж DIN рейки и модульной рамы в посадочные отверстия на корпусе
- 4) Крепление верхней части корпуса к модульной раме

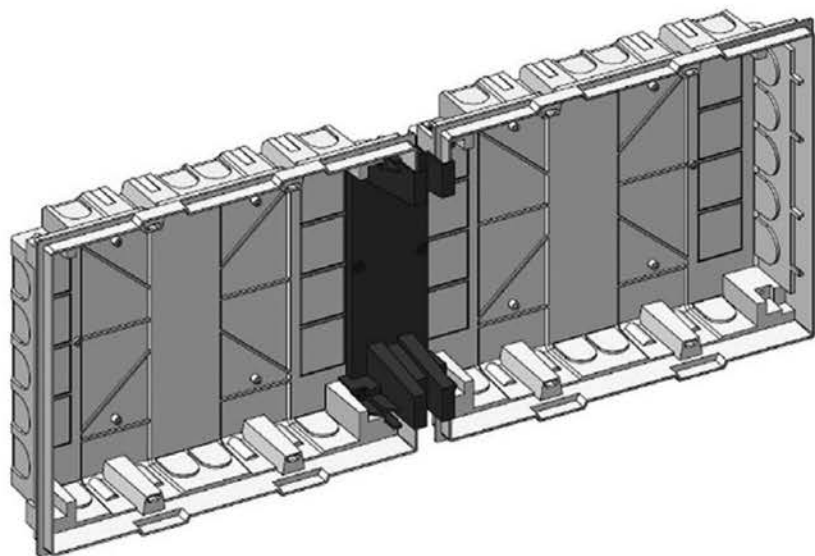
Корпуса ЭРА Trend ЩРВ-П-24 и ЩРВ-П-36 имеют возможность присоединения дополнительного корпуса ЩРВ-П-24 или ЩРВ-П-36 соответственно. Таким образом количество устанавливаемых модулей увеличивается до 48 или 72 соответственно.

Присоединение дополнительного корпуса осуществляется с помощью специального адаптера ЭРА Trend Адаптер соединительный (ЩРВ 24-36 мод)*.

*Адаптер не входит в комплект поставки и приобретается отдельно.

Для соединения корпусов с помощью адаптера необходимо извлечь из каждого корпуса боковые заглушки с торца каждого корпуса, соединить корпуса с помощью адаптера и закрепить с помощью винтов.

Схема соединения корпусов при помощи адаптера



5. ТРАНСПОРТИРОВКА И ХРАНЕНИЕ

Транспортировка и хранение изделия должны производиться в упаковке с соблюдением мер предосторожности от механических повреждений и воздействия атмосферных осадков.

6. УТИЛИЗАЦИЯ

Изделие необходимо утилизировать согласно требованиям законодательства территории реализации.

7. ГАРАНТИЙНЫЕ ОБЯЗАТЕЛЬСТВА

Гарантийный срок эксплуатации составляет 5 лет с момента продажи при соблюдении условий эксплуатации, изложенных в данном руководстве.

8. СВЕДЕНИЯ ОБ ИЗДЕЛИИ

Наименование изделия:	Корпус модульный пластиковый
Тип изделия	Корпус
Модель изделия	BOXS-06-p-s-t Корпус пластиковый навесной ЭРА Trend ЩРН-П-06, IP41 BOXS-08-p-s-t Корпус пластиковый навесной ЭРА Trend ЩРН-П-08, IP41 BOXS-12-p-s-t Корпус пластиковый навесной ЭРА Trend ЩРН-П-12, IP41 BOXS-18-p-s-t Корпус пластиковый навесной ЭРА Trend ЩРН-П-18, IP41 BOXS-24-p-s-t Корпус пластиковый навесной ЭРА Trend ЩРН-П-24, IP41 BOXS-36-p-s-t Корпус пластиковый навесной ЭРА Trend ЩРН-П-36, IP41 BOXF-06-p-f-t Корпус пластиковый встраиваемый ЭРА Trend ЩРВ-П-06, IP40 BOXF-08-p-f-t Корпус пластиковый встраиваемый ЭРА Trend ЩРВ-П-08, IP40 BOXF-12-p-f-t Корпус пластиковый встраиваемый ЭРА Trend ЩРВ-П-12, IP40 BOXF-18-p-f-t Корпус пластиковый встраиваемый ЭРА Trend ЩРВ-П-18, IP40 BOXF-24-p-f-t Корпус пластиковый встраиваемый ЭРА Trend ЩРВ-П-24, IP40 BOXF-36-p-f-t Корпус пластиковый встраиваемый ЭРА Trend ЩРВ-П-36, IP40
Товарный знак	«ЭРА»
Страна изготовитель	Турция
Наименование изготовителя	БДЕ ЭЛЕКТРИК ИТХАЛЯТ ИХРАДЖАТ САНАЙИ ВЕ ТИДЖАРЕТ ЛТД. ШИРКЕТЫ
Адрес изготовителя	Хадымкёй Махаллеси, Айасофья Джаддеси, Эльван сокак № 3, Арнавуткёй-Стамбул, Турция
Соответствие нормативным документам	Изделие соответствует требованиям ТР ТС 004/2011 «О безопасности низковольтного оборудования», ГОСТ IEC 62208
Дата изготовления:	