

**ВЫКЛЮЧАТЕЛИ  
АВТОМАТИЧЕСКИЕ ТИПА  
OptiDin BM63**

# 1 НАЗНАЧЕНИЕ

1.1 Настоящее руководство по эксплуатации предназначено для ознакомления с техническими данными, устройством, правилами эксплуатации, хранения автоматических выключателей типа OptiDin BM63 (далее выключатели).

1.2 Выключатели предназначены для применения в электрических цепях напряжением до 400 В переменного тока частоты 50 Гц или до 880 В постоянного тока, их защиты при перегрузках и коротких замыканиях, проведения тока в нормальном режиме и оперативных включений и отключений указанных цепей (до 30 раз в сутки).

1.3 Выключатели промышленного назначения могут поставляться на АЭС.

1.4 Виды климатических исполнений выключателей УХЛ3 и ОМ4 по ГОСТ 15150.

1.5 Выключатели пригодны для эксплуатации в условиях, нормированных для климатического исполнения У2 и У3.

1.6 Выключатели климатического исполнения УХЛ3 с индексом РЕГ изготавливаются под наблюдением Федерального автономного учреждения «Российское Классификационное Общество» (РКО).

1.7 Выключатели климатического исполнения ОМ4 с индексом РЕГ изготавливаются под техническим наблюдением Федерального автономного учреждения «Российский морской регистр судоходства» (РС).

1.8 Выключатели соответствуют требованиям ГОСТ IEC 60898-1 (бытового назначения переменного тока) и ГОСТ IEC 60898-2 (постоянного тока), ГОСТ Р 50030.2 (промышленного назначения), ТР ТС 004/2011, ТР ТС 001/2011 и изготавливаются по ТУ3421-040-05758109-2009.

1.9 Структура условного обозначения при заказе и в документации других изделий приведена в приложении А.

1.10 Время-токовые характеристики выключателей в цепях переменного и постоянного тока приведены в приложении Б.

1.11 Габаритные, установочные, присоединительные размеры и принципиальные электрические схемы выключателей приведены в приложении В и приложении Г.

1.12 К выключателю могут присоединяться независимый расцепитель (руководство по эксплуатации ГЖИК.641266.029РЭ) в отдельном модуле и вспомогательные контакты (руководство по эксплуатации ГЖИК.685112.030РЭ) в отдельном модуле, расцепитель минимального и максимального напряжения (руководство по эксплуатации ГЖИК.641266.059РЭ). Независимый расцепитель, расцепитель минимального и максимального напряжения и вспомогательные контакты заказываются отдельно и устанавливаются на выключатели потребителем по мере необходимости. Способ монтажа аксессуаров к выключателю показан в приложении Д.

# 2 ТЕХНИЧЕСКИЕ ХАРАКТЕРИСТИКИ

2.1 Основные характеристики выключателей приведены в таблице 1.

Таблица 1 – Основные характеристики выключателей

Наименование параметра		Значение
Число полюсов		1, 2, 3, 4
Номинальное рабочее напряжение в цепи переменного тока частоты 50 Гц, В	однополюсные	230/400
	двухполюсные	230
	трехполюсные, четырехполюсные	400
Номинальное рабочее напряжение в цепи постоянного тока, В	однополюсные	220
	двухполюсные	440
	трехполюсные	660
	четырёхполюсные	880
Минимальное рабочее напряжение, В		24
Номинальный рабочий ток в цепи переменного тока, А		1; 2; 3; 4; 5; 6; 8; 10; 13; 16; 20; 25; 32; 40; 50; 63
Номинальный рабочий ток в цепи постоянного тока, А		1; 2; 3; 4; 5; 6; 8; 10; 13; 16; 20; 25; 32; 40; 50
Тип защитной характеристики	В, С, D (ГОСТ IEC 60898-1)	
	В, С (ГОСТ IEC 60898-2)	
	Z, L, K (ГОСТ Р 50030.2)	
Номинальная предельная наибольшая отключающая способность $I_{cn}$ , А		6000; 10000
Общая износостойкость выключателей, циклов		10000
Коммутационная износостойкость, циклов	Переменного тока (характеристики В, С, D (ГОСТ IEC 60898-1) и (характеристики Z, L, K (ГОСТ Р 50030.2))	4000
	Постоянного тока (характеристики Z, L, K (ГОСТ Р 50030.2))	1500
	Постоянного тока (характеристики В, С (ГОСТ IEC 60898-2))	1000
Степень защиты по ГОСТ 14254		IP20

Наименование параметра	Значение
Сечение провода, присоединяемого к выводным зажимам, мм <sup>2</sup>	1,5-2
Климатическое исполнение и категория размещения по ГОСТ 15150	УХЛ3, ОМ4
Режим эксплуатации	продолжительный
Постоянная времени Т, мс	≤4

2.2 Защитные характеристики выключателей бытового назначения при контрольной температуре 30°C климатического исполнения УХЛ3 и при контрольной температуре 45°C климатического исполнения ОМ4 приведены в таблице 2.

2.3 Зависимость номинальных рабочих токов расцепителей перегрузки от температуры окружающего воздуха приведена в приложении Е.

2.4 Незащищенный полюс предназначен для коммутирования нейтрали.

2.5 Способ монтажа - панельно-щитового типа для установки в распределительных щитах, групповых щитах (квартирных и этажных) со степенью защиты не ниже IP30 по ГОСТ 14254 на стандартных 35 мм рейках.

2.6 Потери мощности на полюс выключателя не превышают указанных в таблице 3.

Таблица 2 – Времятоковые рабочие характеристики переменного тока и постоянного тока

Тип защитной характеристики	Испытательный переменный ток	Испытательный постоянный ток	Начальное состояние	Пределы времени расцепления или нерасцепления	Требуемые результаты
В,С,D	1,13 In		Холодное	$t \geq 1$ ч	Без расцепления
	1,45 In		Немедленно после испытания на номинальный ток 1,13 In	$t < 1$ ч	Расцепление
Z,L,K	1,05 In		Холодное	$t \geq 1$ ч	Без расцепления
	1,3 In		Немедленно после испытания на номинальный ток 1,05 In	$t < 1$ ч	Расцепление
В,С,D Z,L,K	2,55 In		Холодное	$1 \text{ с} < t \leq 60 \text{ с}$ (при $I_n \leq 32$ А)	Расцепление
				$1 \text{ с} < t \leq 120 \text{ с}$ (при $I_n > 32$ А)	
В	3 In	4 In	Холодное	$t$ в течении 0,1 с	Без расцепления
С	5 In	7 In			
Д	10 In				
В	5 In	7 In	Холодное	$t < 0,1$ с	Расцепление
С	10 In	15 In			
Д	20 In				
З	3,2 In	3,2 In	Холодное	$t$ в течении 0,2 с	Без расцепления
Л	6,4 In	6,4 In			
К	9,6 In	9,6 In			
З	4,8 In	8 In			
Л	9,6 In	15 In	Холодное	$t < 0,2$ с	Расцепление
К	14,4 In	30 In			

### Примечания:

1) Термин «холодное» означает состояние без предварительного пропускания тока при контрольной температуре калибровки.

2) Условные токи нерасцепления 1,05 In, 1,13 In и расцепления 1,3 In, 1,45 In проверяются при пропускании тока через все полюса выключателя, соединенные последовательно, начиная с холодного состояния.

3) Допускается применять двухполюсные выключатели переменного тока в цепи постоянного тока напряжением до 110 В, при этом номинальная наибольшая отключающая способность ( $I_{cn}$ ), – 1500 А.

Таблица 3

Ряд номинальных токов In, А	Потребляемая мощность на полюс, В·А	Ряд номинальных токов In, А	Потребляемая мощность на полюс, В·А
1, 2, 3, 4, 5, 6, 8, 10	3,0	40	7,5
13, 16	3,5	50	9,0
20, 25	4,5	63	13,0
32	6,0		

2.7 Номинальное импульсное выдерживаемое напряжение ( $U_{imp}$ ), кВ:

- для выключателей – 4;

- для дополнительных сборочных единиц – 2,5.

## 3 УСТРОЙСТВО И РАБОТА ВЫКЛЮЧАТЕЛЯ

3.1 Выключатель состоит из следующих основных узлов: оболочки, механизма свободного расцепления, контактной системы, дугогасительного устройства, электромагнитного и теплового максимальных расцепителей тока, зажимов для присоединения внешних проводников главной цепи выключателя

Контактная система состоит из подвижных и неподвижных контактов, напайки которых выполнены из металлокерамики на основе серебра.

Механизм свободного расцепления – ручной привод независимого действия, обеспечивающий замыкание и размыкание главных контактов.

К выключателю могут самостоятельно присоединяться на защелку с левой стороны независимый расцепитель в отдельном модуле и вспомогательные контакты в отдельном модуле.

3.2 Коммутационное положение выключателя указывается положением его ручки и состоянием цветов индикатора:

- включенное положение – знаком «I» – индикатор красного цвета;
- отключенное положение – знаком «O» – индикатор зеленого цвета.

После автоматического отключения ручка занимает отключенное положение, указанное знаком «O».

Отключение выключателя при перегрузках, коротких замыканиях и под действием независимого расцепителя происходит независимо от того, удерживается ли ручка во включенном положении или нет.

3.3 Максимальные расцепители тока выключателя изготавливаются с регулируемыми в условиях эксплуатации уставками по току срабатывания.

3.4 Конструкция выводных зажимов для присоединения внешних проводников главной цепи обеспечивает возможность присоединения медных и алюминиевых проводников сечением от 1 до 25 мм<sup>2</sup>, соединительной шины типа PIN (штырь) или FORK (вилка). Выводные зажимы выключателя допускают присоединение медных гибких (многожильных) проводников сечением от 1 до 10 мм<sup>2</sup> и медных жестких (многожильных или одножильных) проводников сечением от 1 до 16 мм<sup>2</sup> без подготовки токоведущей жилы проводника.

Выводные зажимы выключателя допускают присоединение медных гибких многожильных проводников сечением 25 мм<sup>2</sup> с подготовкой жилы проводника в соответствии с приложением Ж.

Выводные зажимы выключателя допускают присоединение алюминиевых одножильных и многожильных проводников сечением от 1,5 до 10 мм<sup>2</sup> без подготовки токоведущей жилы проводника.

Выводные зажимы выключателя допускают присоединение алюминиевых гибких и жестких проводников сечениями 16 и 25 мм<sup>2</sup> с подготовкой жилы проводника в соответствии с приложением Ж.

Крутящий момент затяжки винтов крепления внешних проводников – (2±0,2) Н·м.

3.5 Выводные зажимы модуля с независимым расцепителем обеспечивают присоединение гибких медных проводников сечением от 1 до 2,5 мм<sup>2</sup>.

3.6 Выводные зажимы модуля со вспомогательными контактами обеспечивают присоединение гибких медных проводников сечением от 0,5 до 2,5 мм<sup>2</sup>.

## 4 УКАЗАНИЕ МЕР БЕЗОПАСНОСТИ

4.1 Установка, присоединение проводников и осмотр выключателей производится при снятом напряжении.

4.2 Монтаж, подключение и эксплуатация выключателей производится в соответствии с документом «Правила технической эксплуатации электроустановок потребителей».

4.3 Возможность использования выключателей в условиях, отличных от указанных в разделе 7 и мероприятия, которые должны выполняться при их эксплуатации в этих условиях, должны согласовываться с изготовителем.

## 5 ПОРЯДОК УСТАНОВКИ

5.1 Выключатели устанавливаются в помещениях, не содержащих взрывоопасные или разъедающие металл и изоляцию газы и пары, токопроводящую или взрывоопасную пыль, а также в местах, защищенных от попадания брызг воды, капель масла и дополнительного нагрева от посторонних источников листовой энергии.

5.2 Минимальные расстояния от выключателей до металлических частей распределительного устройства указаны в приложении И.

5.3 Электрические соединения при монтаже осуществляются в соответствии с принципиальными электрическими схемами.

5.4 Напряжение от источника питания подводится к выводам со стороны маркировки знака «I».

5.5 Монтаж выключателей производится при отсутствии напряжения в главной цепи и в цепях дополнительных сборочных единиц.

5.6 Присоединение внешних проводников к зажимам автоматического выключателя необходимо выполнить так, чтобы не создавались механические напряжения в конструкции выключателя.

## 6 ТЕХНИЧЕСКОЕ ОБСЛУЖИВАНИЕ

6.1 Выключатели рассчитаны для работы без ремонта и смены каких-либо частей. Выключатели надо содержать в чистоте, чтобы на них не попадали вода, масло, эмульсии и т.п.

При нормальных условиях эксплуатации необходимо проводить осмотр выключателей один раз в год.

При осмотре производится:

- удаление пыли и грязи;
- проверка надежности крепления выключателей к DIN-рейке;
- проверка затяжки винтов крепления токопроводящих проводников;
- включение и отключение выключателей без нагрузки;
- проверка работоспособности выключателей в составе аппаратуры при проверке ее на функционирование при рабочих режимах.

6.2 При отключении выключателя при коротких замыканиях повторное включение производится после устранения причин, вызвавших короткое замыкание.

После каждого отключения тока короткого замыкания рекомендуется произвести два-три раза операцию «включение – отключение» без тока.

6.3 Выключатели в условиях эксплуатации неремонтопригодны. При неисправности подлежат замене.

## 7 УСЛОВИЯ ЭКСПЛУАТАЦИИ

7.1 Температура и влажность окружающего воздуха по ГОСТ 15150.

7.2 Высота монтажной площадки над уровнем моря не более 2000 м.

7.3 Степень загрязнения среды – 2 по ГОСТ ИЕС 60947-1.

7.4 Механические воздействующие факторы выключателей климатического исполнения УХЛЗ для групп МЗ и М25 по ГОСТ 30631.

7.5 Тип атмосферы – II по ГОСТ 15150.

7.6 Выключатели климатического исполнения OM4 являются стойкими к воздействию механических и климатических факторов и соответствуют значениям, приведенным в таблице 4.

Таблица 4

Воздействующий фактор	Характеристика воздействующего фактора	Значение воздействующего фактора
Синусоидальная вибрация	Диапазон частот, Гц	2-13,2
	Амплитуда перемещений, мм	1
	Диапазон частот, Гц	13,2-80
Механический удар многократного действия	Амплитуда ускорений, g	0,7
	Пиковое ударное ускорение, g	5
	Длительность действия ударного ускорения, мс	2-20
Качка	Частота ударов в минуту	40-80
	Амплитуда качки, град	±22,5
Наклон длительный	Период, с	7-9
	Максимальный угол наклона, град	15
Повышенная температура среды	Рабочая, °C	45
	Предельная, °C	70
Пониженная температура среды	Рабочая, °C	Минус 10
	Предельная, °C	Минус 50
Повышенная влажность	Относительная влажность, %	75
	Температура, °C	45

7.7 Рабочее положение выключателей в пространстве на вертикальной плоскости выводами неподвижных контактов и знаком «I» (включено) – вверх. Выключатели допускают повороты в плоскости установки до 90° в любую сторону.

7.8 Место установки выключателей должно быть защищено от попадания масла, эмульсии, воды и т.п. и непосредственного воздействия солнечной радиации.

7.9 Срок службы выключателей не менее 15 лет.

## 8 ТРАНСПОРТИРОВАНИЕ И ХРАНЕНИЕ

8.1 Транспортирование выключателей в части воздействия механических факторов осуществляется по группе С ГОСТ 23216, климатических факторов по группе 5 ГОСТ 15150.

8.2 Хранение выключателей в части воздействия климатических факторов по группе 2(С) ГОСТ 15150.

8.3 Хранение выключателей осуществляется в упаковке изготовителя в помещениях с естественной вентиляцией при температуре окружающей среды от минус 65 до плюс 50°С и относительной влажности 60-70%.

8.4 Допустимые сроки сохранности 2 года.

8.5 Транспортирование упакованных выключателей должно исключить возможность непосредственного воздействия на них атмосферных осадков и агрессивных сред.

## 9 СВЕДЕНИЯ ОБ УТИЛИЗАЦИИ

Выключатель после окончания срока службы подлежит разборке и передаче организациям, которые перерабатывают черные и цветные металлы.

Опасных для здоровья людей и окружающей среды веществ и металлов в конструкции выключателя нет.

## 10 СВЕДЕНИЯ О РЕАЛИЗАЦИИ

Выключатели не имеют ограничений по реализации

**ВЫКЛЮЧАТЕЛИ АВТОМАТИЧЕСКИЕ ТИПА OptiDin BM63**

**Основные технические характеристики**

Указаны на маркировке выключателя

**Комплект поставки:**

- Выключатель (тип/исполнение см. на маркировке) - 1 шт.;
- Руководство по эксплуатации - 1 экз.;
- Упаковка - 1 шт..

**Гарантийные обязательства**

Изготовитель гарантирует соответствие характеристик выключателей при соблюдении потребителем условий транспортирования, хранения, монтажа и эксплуатации.

Гарантийный срок устанавливается 5 лет со дня ввода выключателей в эксплуатацию, но не более 6 лет с момента изготовления.

**Приложение А**

**Структура условного обозначения выключателей**

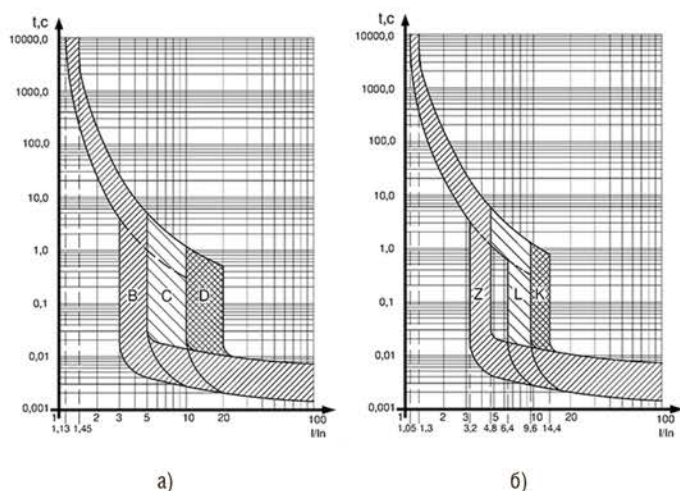
OptiDin BM63	-	X	X	X	XX	-	XX	-	DC	-	RP	-	XXXX	PEГ	-	RR
1	2	3	4	5	6	7	8	9	10	11						

- 1 - серия выключателя;
- 2 - число полюсов;
- 3 - буква «N» при наличии полюса без расцепителей;
- 4 - обозначение типа защитной характеристики: B; C; D, Z, L, K;
- 5 - значение номинального тока максимального расцепителя;
- 6 - значение отключающей способности, кА;
- отсутствие - для выключателей переменного и постоянного тока на бкА;
- 10 - для выключателя переменного тока;
- 7 - обозначение выключателя постоянного тока;
- 8 - обозначение обратной полярности для выключателей постоянного тока;
- 9 - обозначение климатического исполнения и категории размещения по ГОСТ 15150: УХЛ3, ОМ4;
- 10 - PEГ - приемка Регистра;
- при отсутствии - приемка ОТК.
- 11 - исполнения для поставок на объекты железных дорог и железнодорожном подвижном составе.

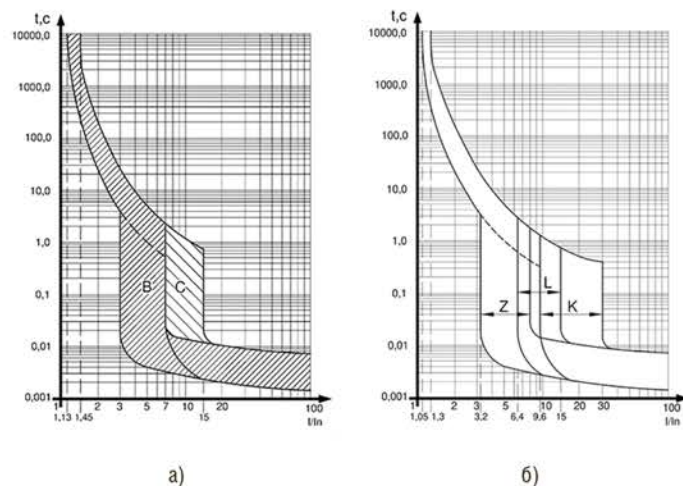
**Приложение Б (справочное)**

**Время-токовые характеристики выключателя**

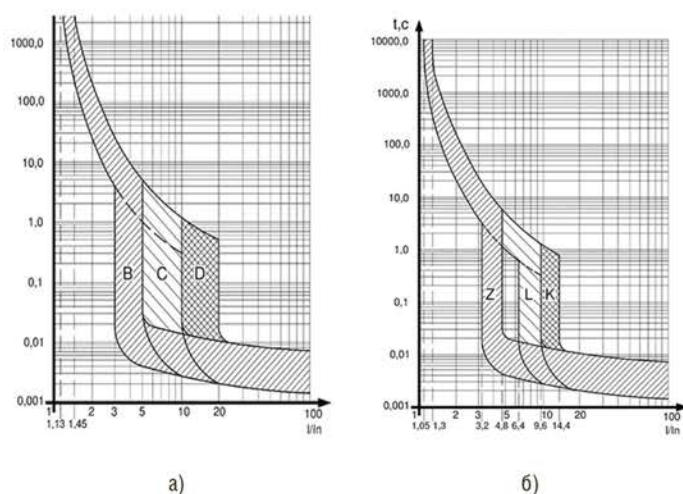
**OptiDin BM63 при одновременной нагрузке полюсов в холодном состоянии**



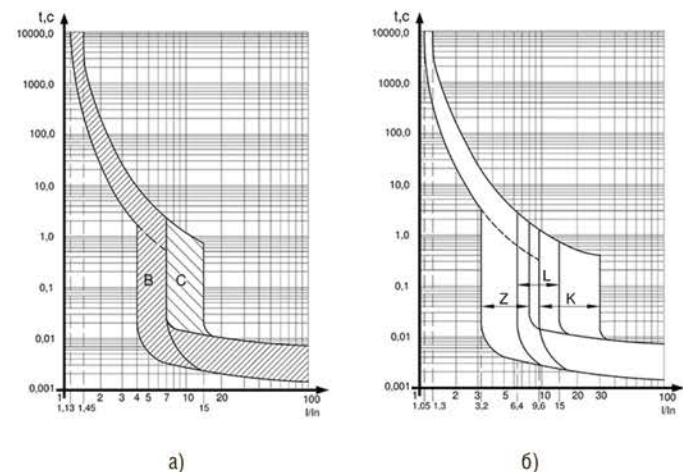
а) характеристики B, C, D; б) характеристики Z, L, K  
**Рисунок Б.1** – Защитные характеристики в цепи переменного тока при контрольной температуре плюс 30 °С



а) характеристики B, C; б) характеристики Z, L, K  
**Рисунок Б.2** – Защитные характеристики в цепи постоянного тока при контрольной температуре плюс 30 °С

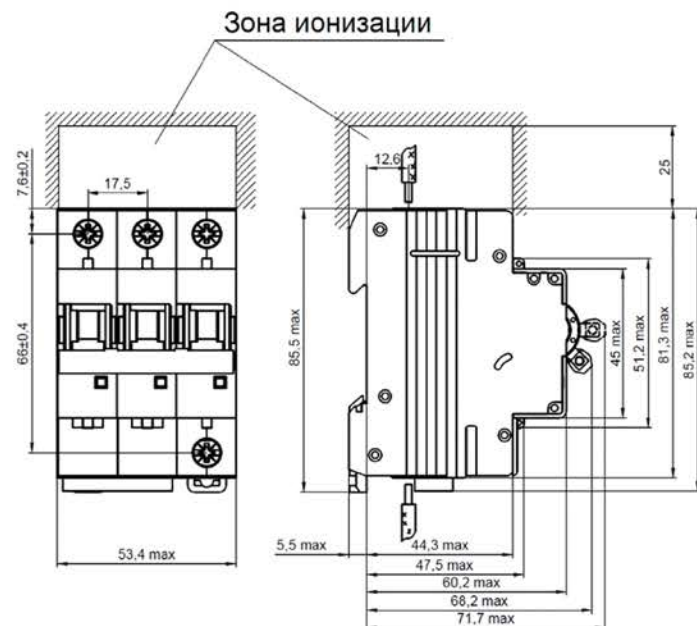
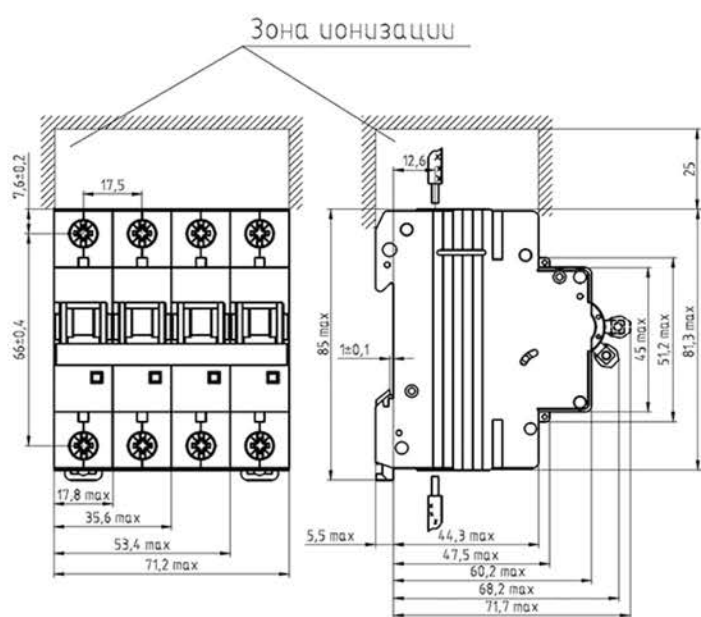


а) характеристики B, C, D; б) характеристики Z, L, K  
**Рисунок Б.3** – Защитные характеристики в цепи переменного тока при контрольной температуре плюс 45 °С

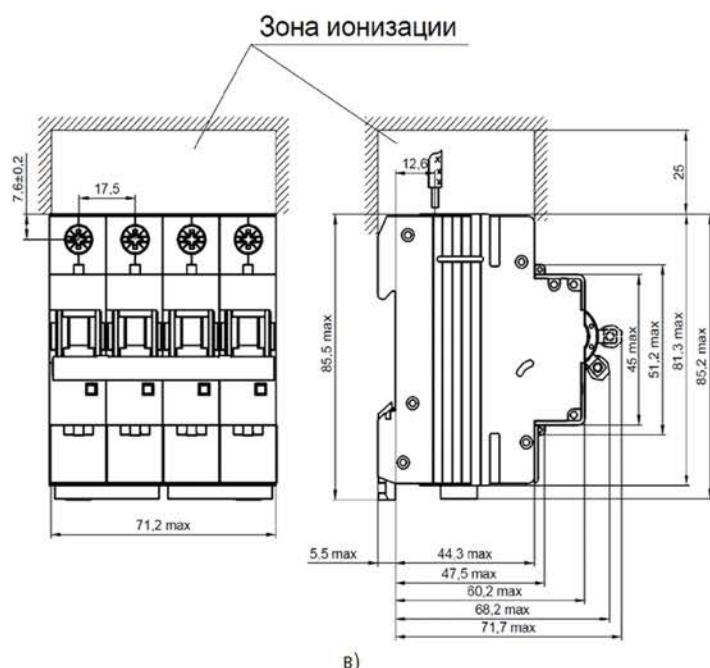
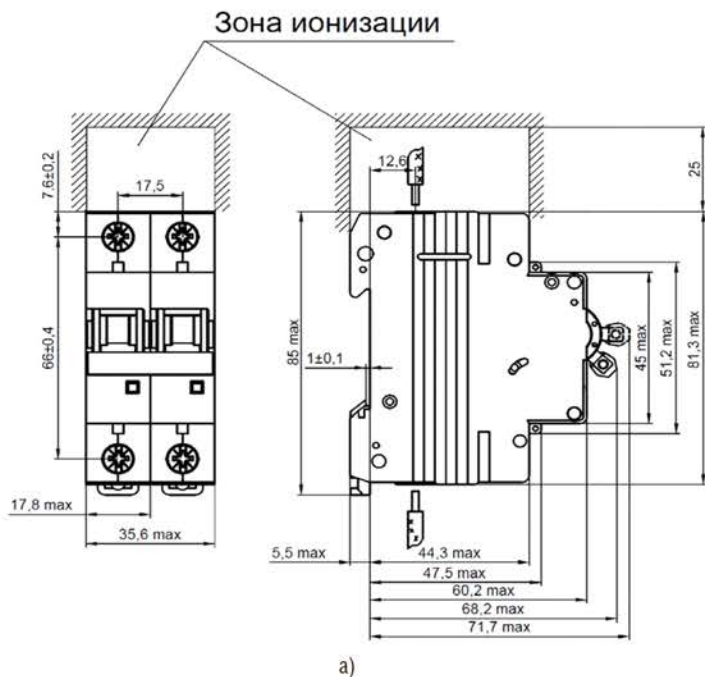


а) характеристики B, C; б) характеристики Z, L, K  
**Рисунок Б.2** – Защитные характеристики в цепи постоянного тока при контрольной температуре плюс 45 °С

**Приложение В**  
**Габаритные, установочные, присоединительные**  
**размеры и масса выключателей**



**Рисунок В.1** – Габаритные и установочные размеры выключателей на переменный ток



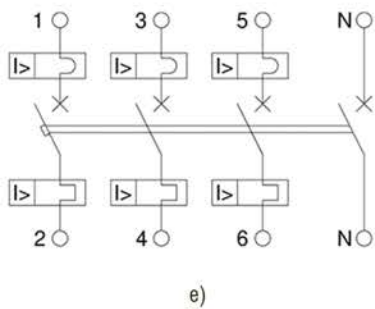
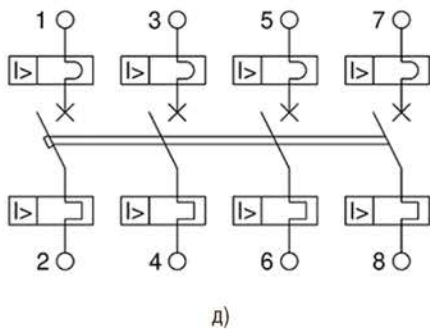
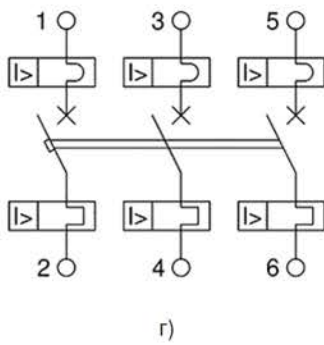
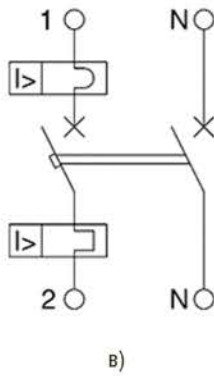
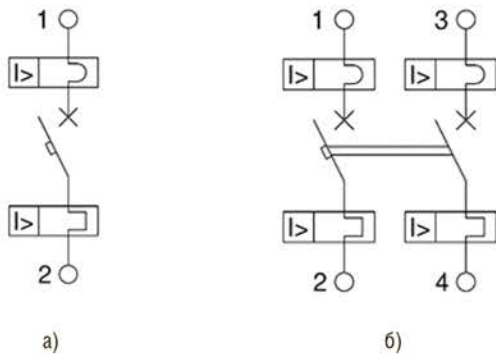
а) однополюсные и двухполюсные; б) трехполюсные; в) четырехполюсные  
**Рисунок В.2** – Габаритные и установочные размеры выключателей на постоянный ток

Таблица В.1 – Масса выключателя

Исполнение выключателя	Масса, кг, не более
Однополюсного	0,125
Двухполюсного	0,255
Трехполюсного	0,380
Четырехполюсного с тремя защищенными полюсами	0,485

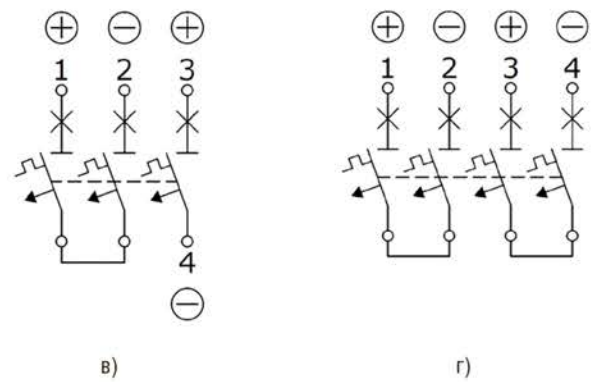
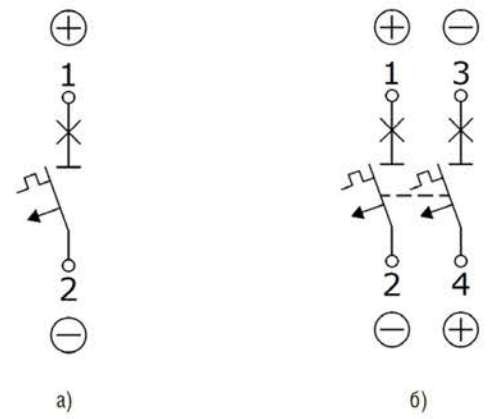
# Приложение Г

## Принципиальные электрические схемы выключателей



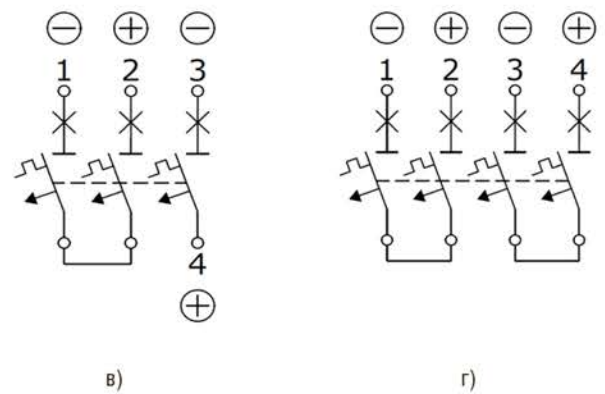
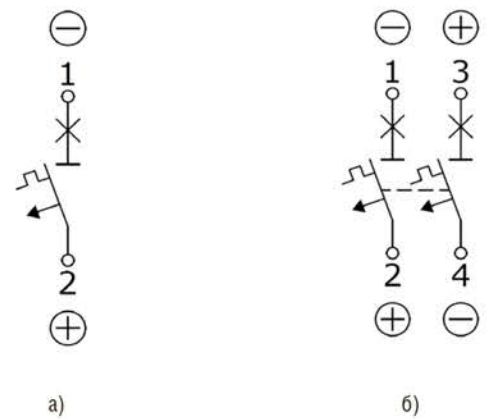
а) однополюсного; б) двухполюсного с двумя защищенными полюсами;  
в) двухполюсного с одним защищенным и нейтральным полюсами;  
г) трехполюсного; д) четырехполюсного с четырьмя защищенными полюсами;  
е) четырехполюсного с тремя защищенными полюсами.

Рисунок Г.1 – Принципиальные электрические схемы выключателей



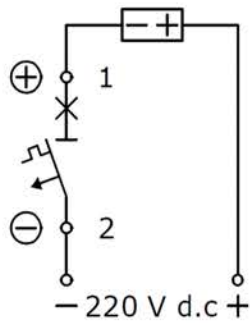
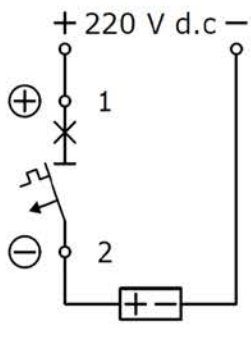
а) однополюсного; б) двухполюсного;  
в) трехполюсного; г) четырех полюсного

Рисунок Г.2 – Принципиальные электрические схемы выключателей постоянного тока прямой полярности

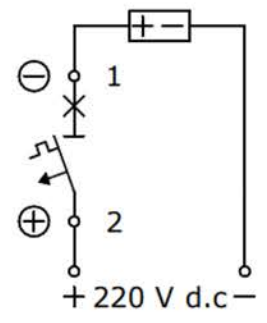
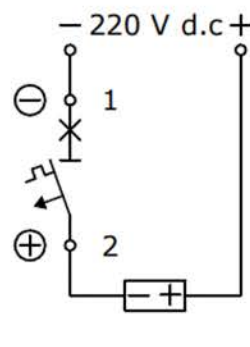


а) однополюсного; б) двухполюсного;  
в) трехполюсного; г) четырех полюсного

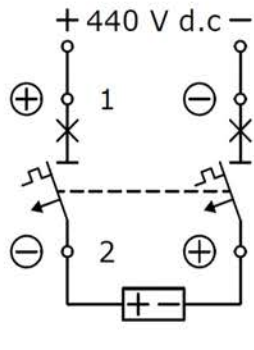
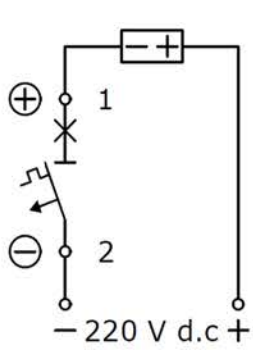
Рисунок Г.3 – Принципиальные электрические схемы выключателей постоянного тока обратной полярности



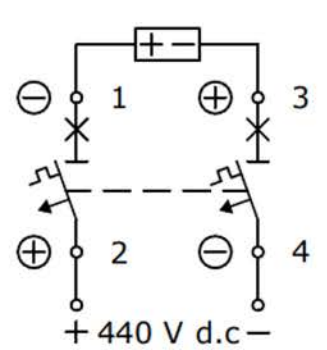
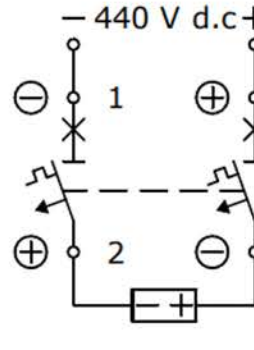
a)



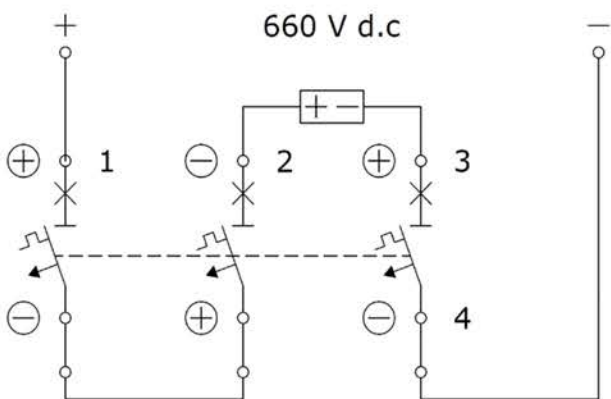
a)



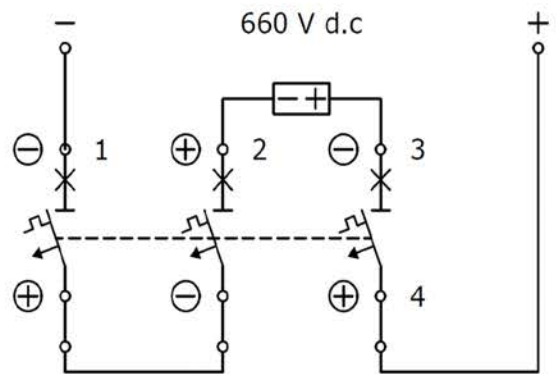
б)



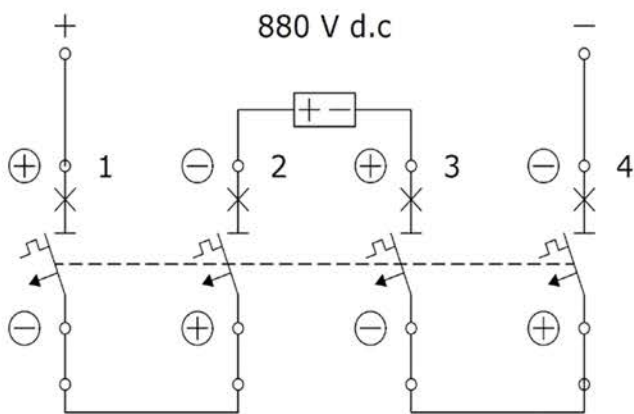
б)



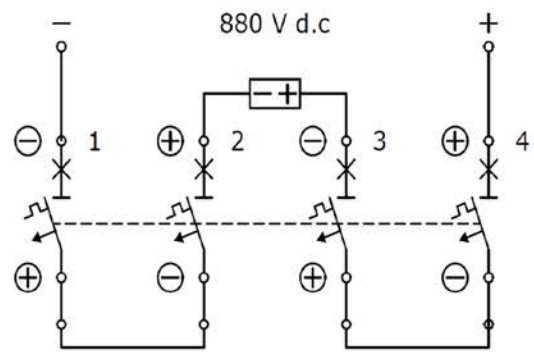
в)



в)



г)



г)

а) однополюсные; б) двухполюсные; в) трехполюсные; г) четырехполюсные

а) однополюсные; б) двухполюсные;  
в) трехполюсные; г) четырехполюсные

**Рисунок Г.4** – Примеры подключения выключателей постоянного тока прямой полярности

**Рисунок Г.5** – Примеры подключения выключателей постоянного тока обратной полярности

## Приложение Е

**Зависимость номинального рабочего тока выключателей от температуры окружающего воздуха для климатического исполнения УХЛЗ. Контрольная температура 30°C**

Таблица Е.1

In, А	Температура окружающей среды, °С												
	-70	-60	-50	-40	-30	-20	-10	0	10	20	30	40	45
1	1,4	1,36	1,32	1,28	1,24	1,2	1,16	1,12	1,08	1,04	1	0,96	0,94
2	2,8	2,72	2,64	2,56	2,48	2,4	2,32	2,24	2,16	2,08	2	1,92	1,88
3	4,2	4,08	3,96	3,84	3,72	3,6	3,48	3,36	3,24	3,12	3	2,88	2,82
4	5,6	5,44	5,28	5,12	4,96	4,8	4,64	4,48	4,32	4,16	4	3,84	3,76
5	7	6,8	6,6	6,4	6,2	6	5,8	5,6	5,4	5,2	5	4,8	4,7
6	8,4	8,16	7,9	7,7	7,44	7,2	7	6,7	6,5	6,24	6	5,8	5,64
8	11,2	10,9	10,6	10,2	9,9	9,6	9,3	9	8,6	8,3	8	7,7	7,5
10	14	13,6	13,2	12,8	12,4	12	11,6	11,2	10,8	10,4	10	9,6	9,4
13	18,2	17,7	17,2	16,6	16,1	15,6	15,1	14,6	14	13,5	13	12,5	12,2
16	22,4	21,8	21,1	20,5	19,8	19,2	18,6	17,9	17,3	16,6	16	15,4	15
20	28	27,2	26,4	25,6	24,8	24	23,2	22,4	21,6	20,8	20	19,2	18,8
25	35	34	33	32	31	30	29	28	27	26	25	24	23,5
32	44,8	43,5	42,2	41	39,7	38,4	37,1	35,8	34,6	33,3	32	30,7	30,1
40	56	54,4	52,8	51,2	49,6	48	46,4	44,8	43,2	41,6	40	38,4	37,6
50	70	68	66	64	62	60	58	56	54	52	50	48	47
63	88,2	85,7	83,2	80,6	78,1	75,6	73,1	70,6	68	65,5	63	60,5	59,2

**Зависимость номинального рабочего тока выключателей от температуры окружающего воздуха для климатического исполнения ОМ4. Контрольная температура 45°C**

Таблица Е.2

In, А	Температура окружающей среды, °С													
	-50	-40	-30	-20	-10	0	10	20	30	40	45	50	60	70
1	1,38	1,34	1,3	1,26	1,22	1,18	1,14	1,1	1,06	1,02	1	0,98	0,94	0,9
2	2,76	2,68	2,6	2,52	2,44	2,36	2,28	2,2	2,12	2,04	2	1,96	1,88	1,8
3	4,14	4,02	3,9	3,78	3,66	3,54	3,42	3,3	3,18	3,06	3	2,94	2,82	2,7
4	5,52	5,36	5,2	5,04	4,88	4,72	4,56	4,4	4,24	4,08	4	3,92	3,76	3,6
5	6,9	6,7	6,5	6,3	6,1	5,9	5,7	5,5	5,3	5,1	5	4,9	4,7	4,5
6	8,28	8,04	7,8	7,56	7,32	7,08	6,84	6,6	6,36	6,12	6	5,88	5,64	5,4
8	11	10,7	10,4	10,1	9,8	9,4	9,1	8,8	8,5	8,2	8	7,8	7,5	7,2
10	13,8	13,4	13	12,6	12,2	11,8	11,4	11	10,6	10,2	10	9,8	9,4	9
13	17,9	17,4	16,9	16,4	15,9	15,3	14,8	14,3	13,8	13,3	13	12,7	12,2	11,7
16	22,1	21,4	20,8	20,2	19,5	18,9	18,2	17,6	17	16,3	16	15,7	15	14,4
20	27,6	26,8	26	25,2	24,4	23,6	22,8	22	21,2	20,4	20	19,6	18,8	18
25	34,5	33,5	32,5	31,5	30,5	29,5	28,5	27,5	26,5	25,5	25	24,5	23,5	22,5
32	44,2	42,9	41,6	40,3	39	37,8	36,5	35,2	33,9	32,64	32	31,4	30,1	28,8
40	55,2	53,6	52	50,4	48,8	47,2	45,6	44	42,4	40,8	40	39,2	37,6	36
50	69	67	65	63	61	59	57	55	53	51	50	49	47	45
63	86,9	84,4	81,9	79,4	76,9	74,3	71,8	69,3	66,8	64,3	63	61,7	59,2	56,7



## Приложение Д

### Форма и размеры проводника, подготовленного для присоединения к выключателю

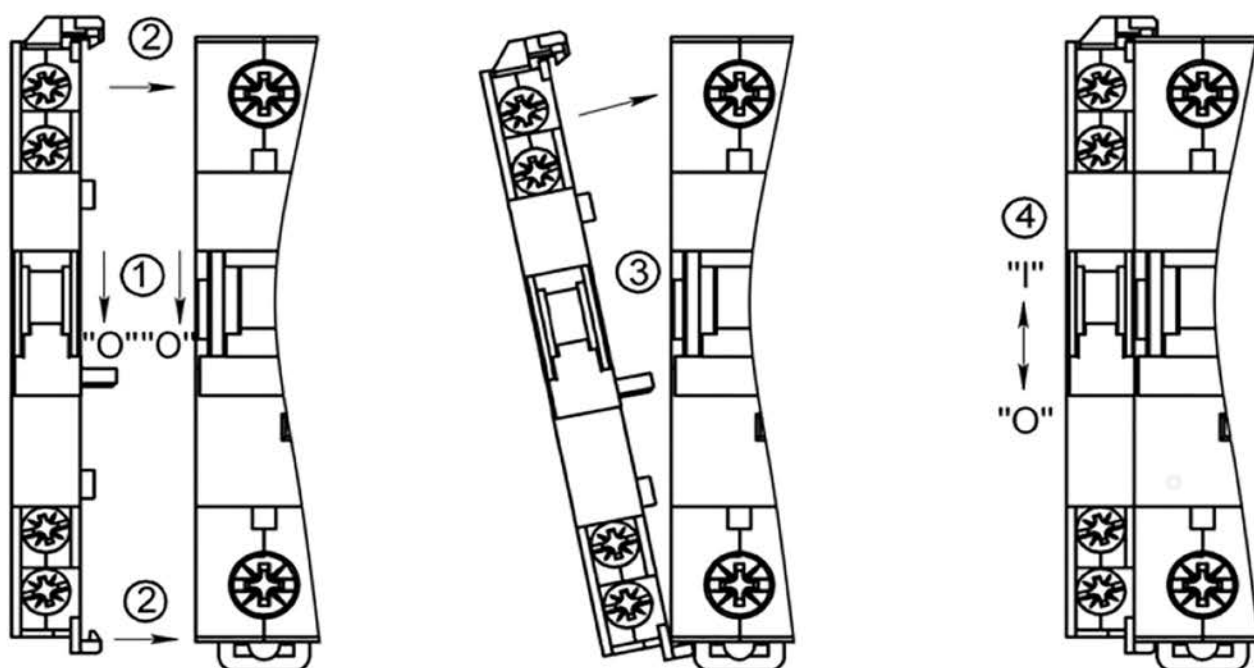


Рисунок Д.1 - Присоединение OptiDin MCK1, OptiDin MCK2, OptiDin MСCK2 к выключателю

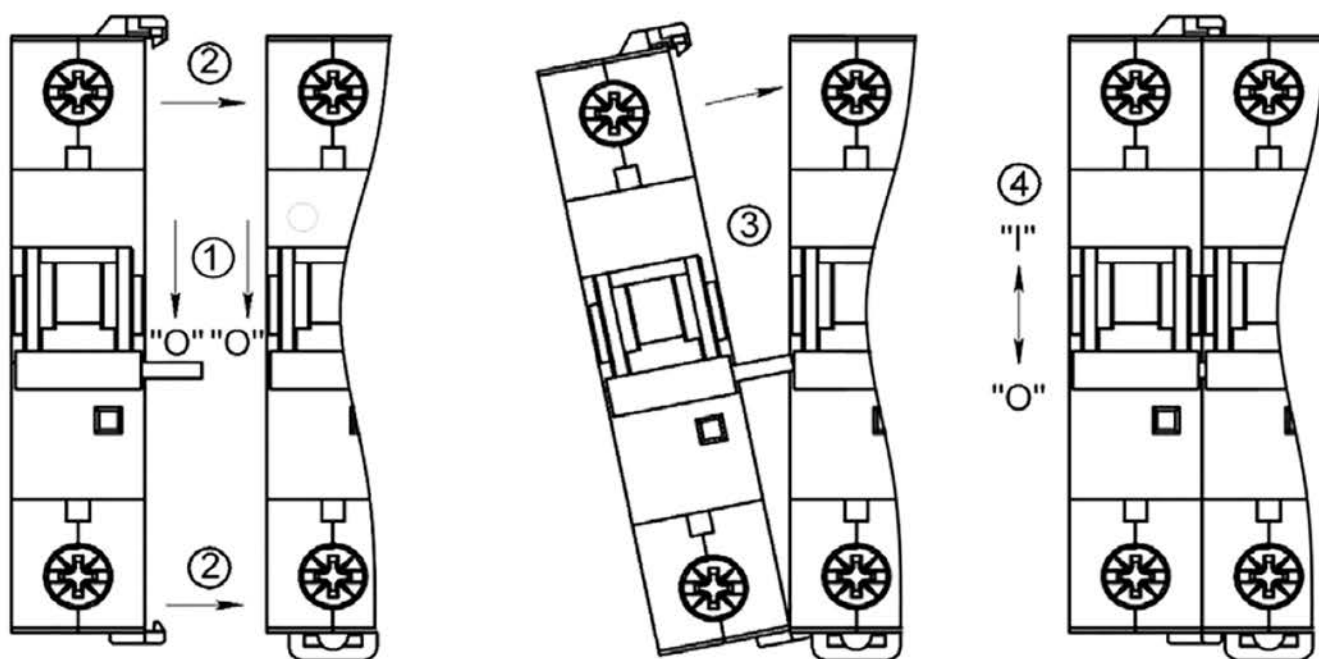


Рисунок Д.2 - Присоединение OptiDin HP, OptiDin PMMH к выключателю

## Приложение Ж

Форма и размеры проводника, подготовленного для присоединения к выключателю

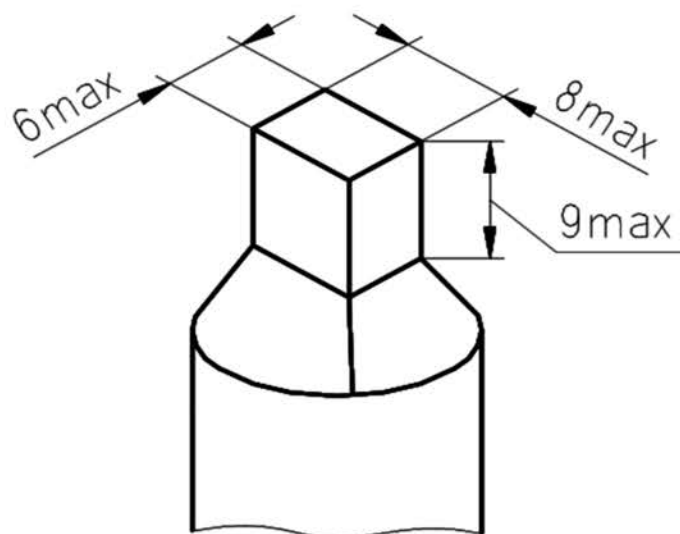


Рисунок Ж.1 – Форма и размеры проводника, подготовленного для присоединения к выключателю

## Приложение И

Минимально допустимые расстояния от выключателей до металлических частей

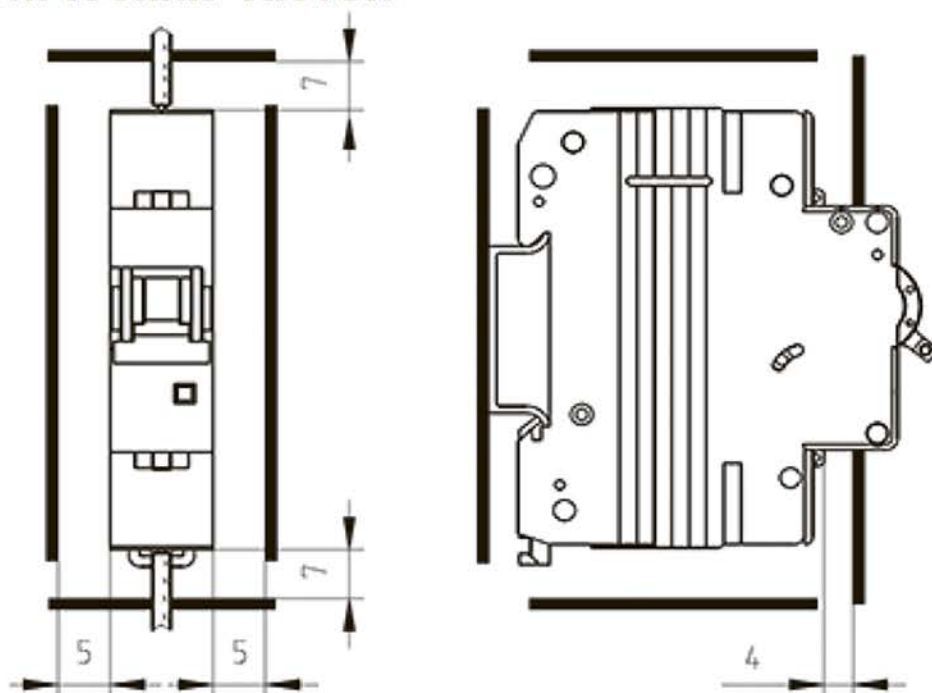


Рисунок И.1 – Минимально допустимые расстояния от выключателя до металлических частей распределительного устройства. Гибкие проводники должны быть изолированы на длине не менее 20 мм от выключателя.

## **СВИДЕТЕЛЬСТВО О ПРИЕМКЕ**

Выключатель соответствует требованиям ГОСТ IEC 60898–1 (бытового назначения переменного тока), ГОСТ IEC 60898–2 (постоянного тока), ГОСТ Р 50030.2 (промышленного назначения), ТР ТС 004/2011, ТР ТС 001/2011, ТУ3421–040–05758109–2009 и признан годным к эксплуатации.

Дата изготовления маркируется на упаковке выключателя

Технический контроль произведен