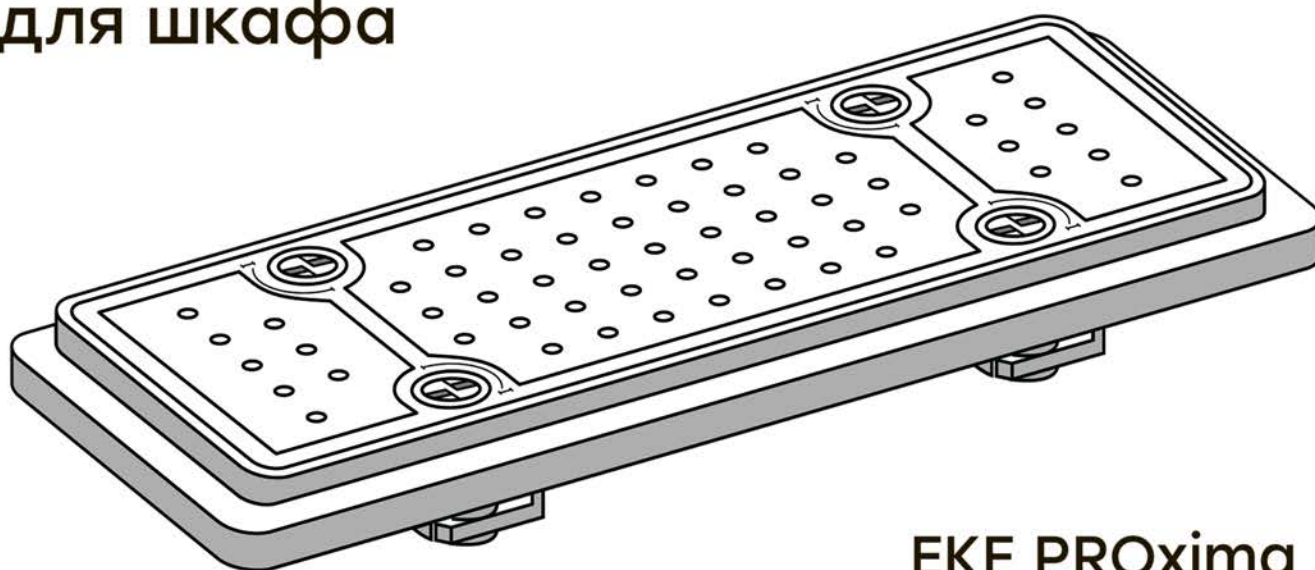
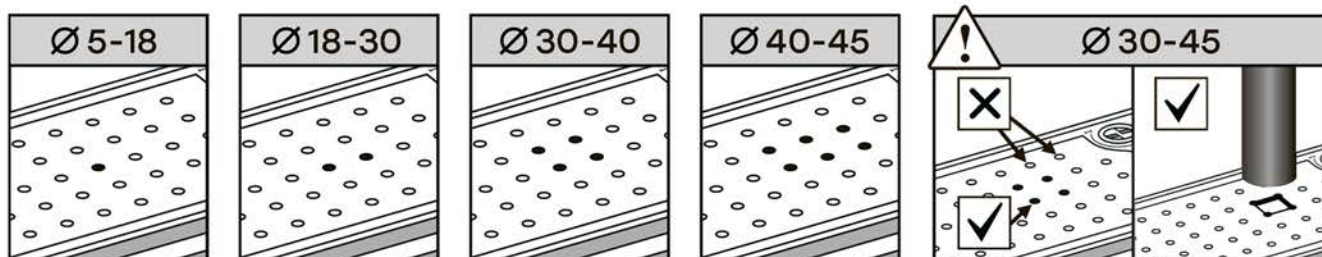
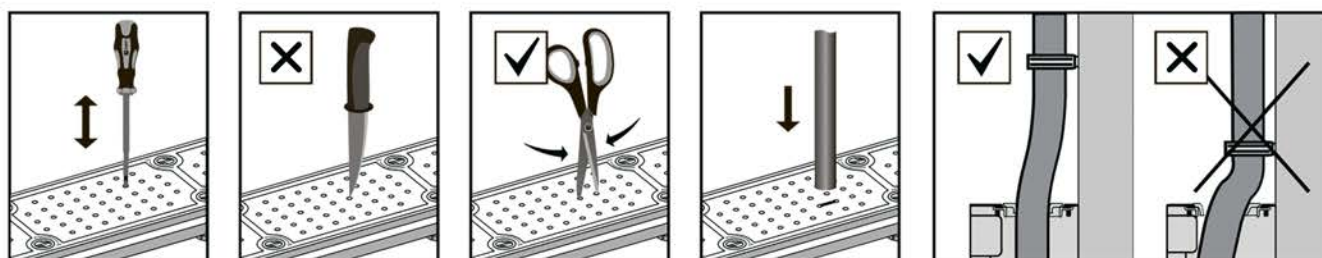


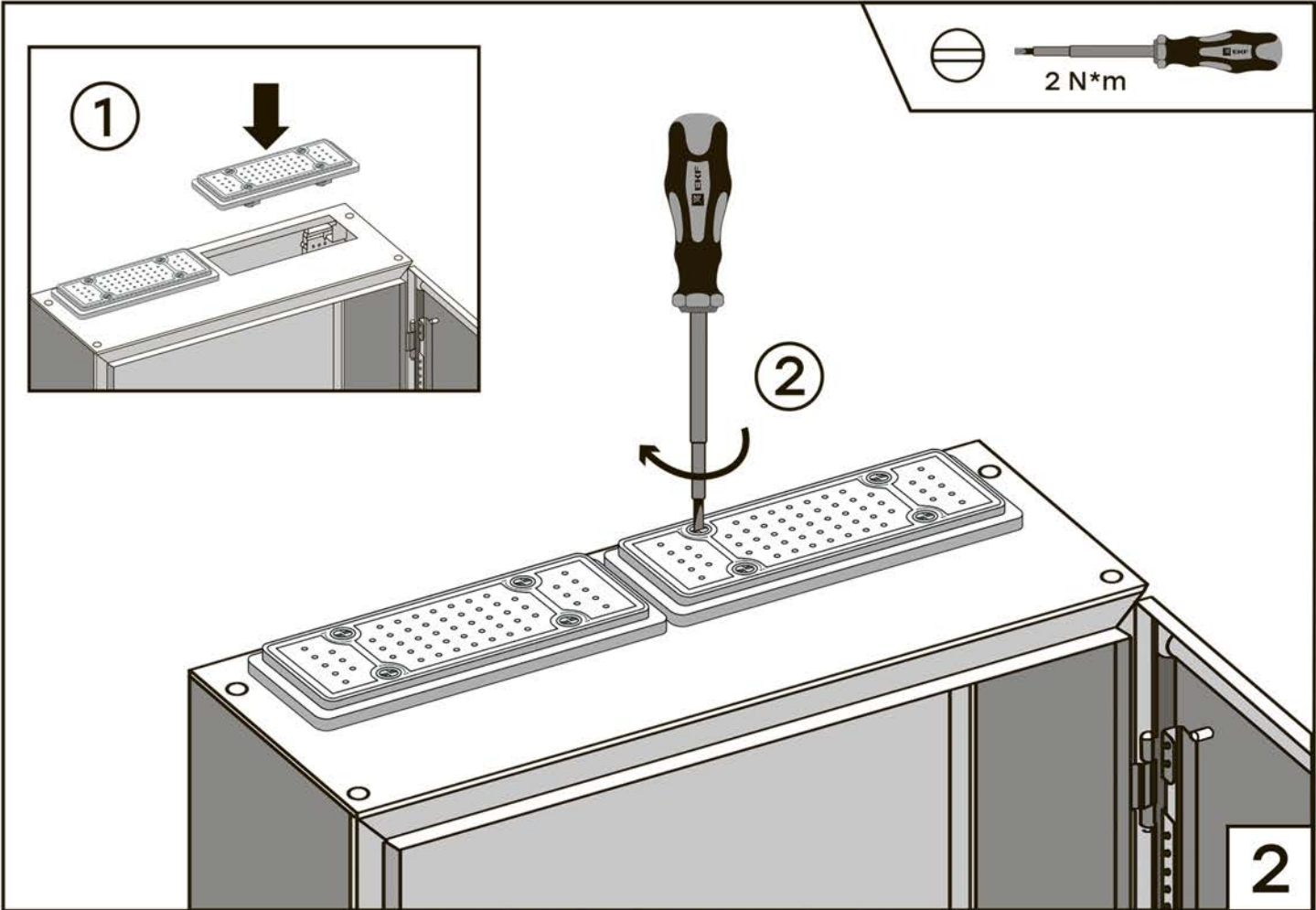
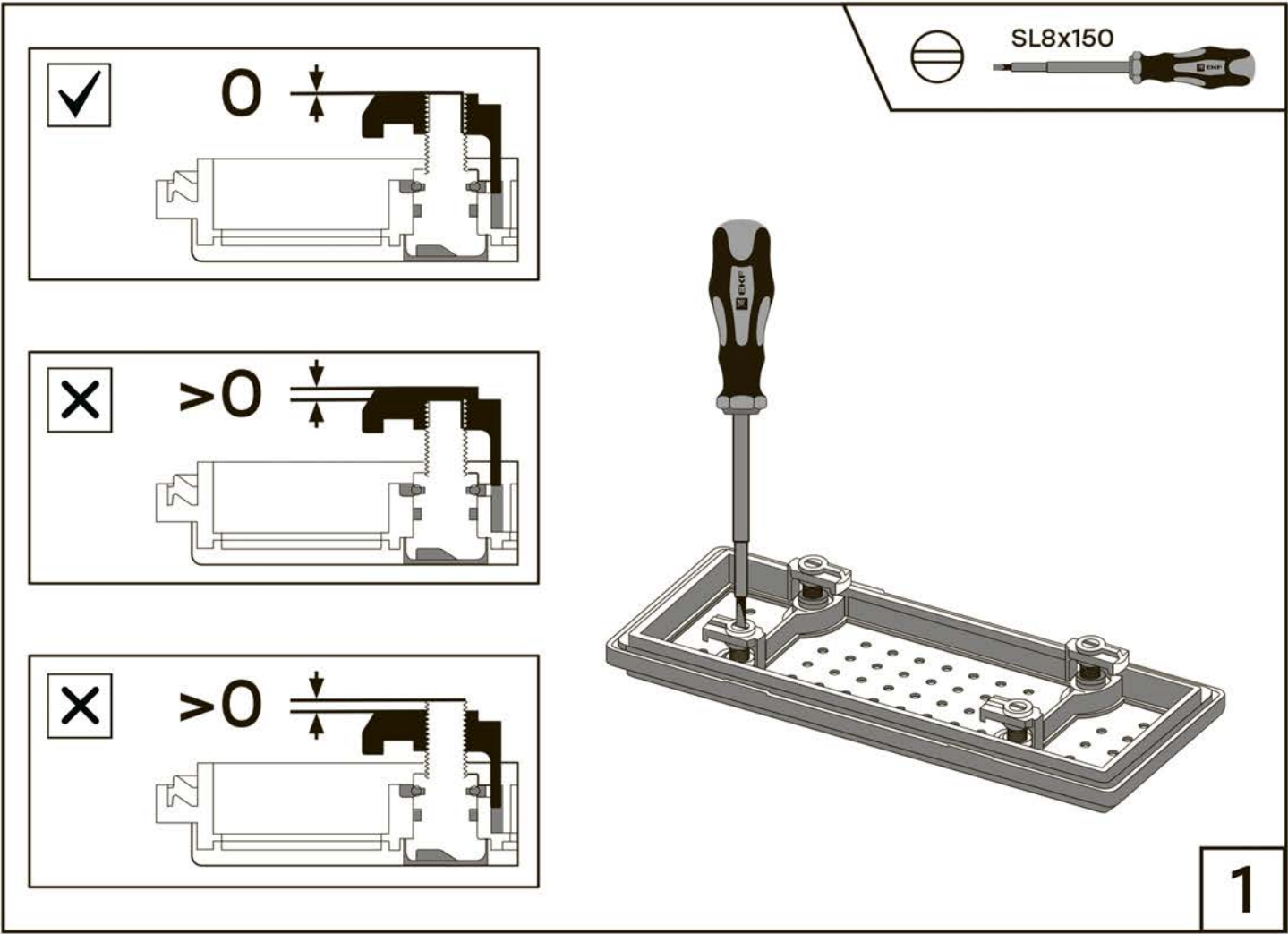


# Фланец мембранный для шкафа



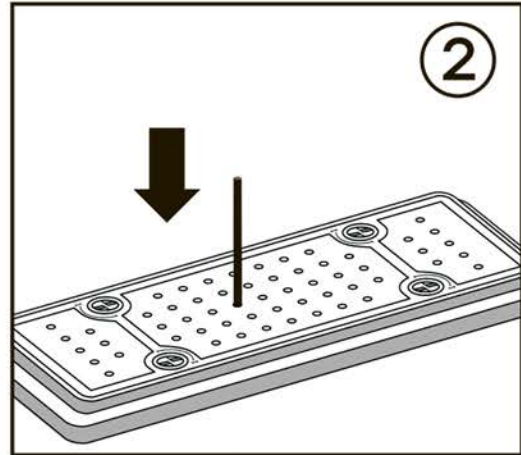
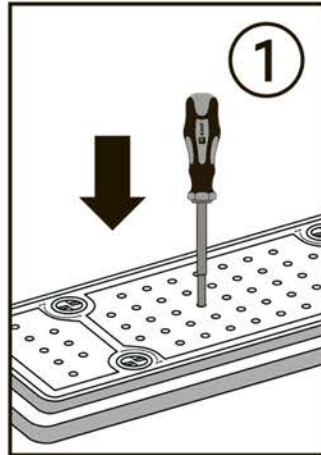
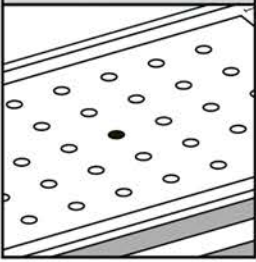
EKF PROxima



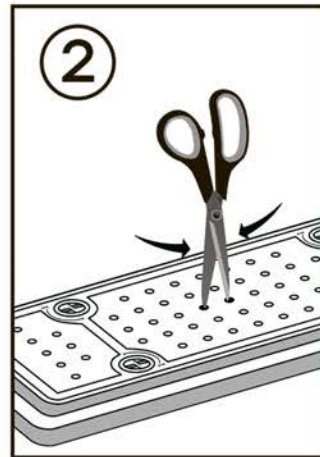
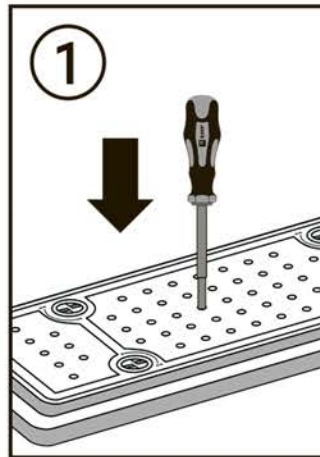
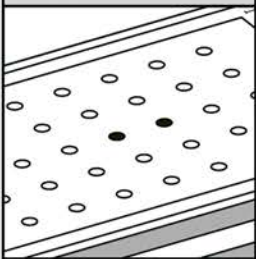




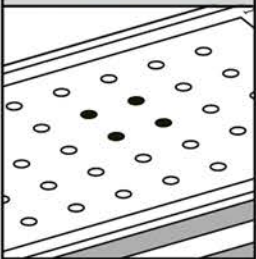
Ø 5-18



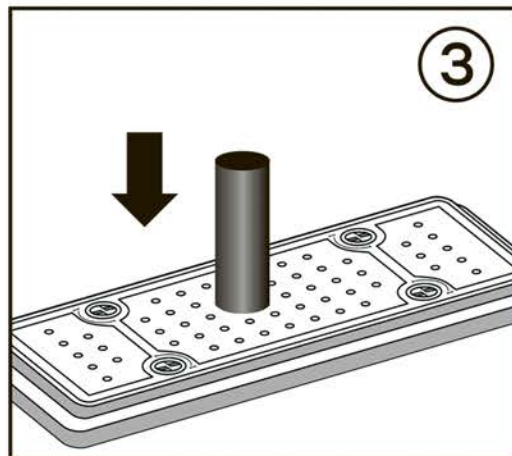
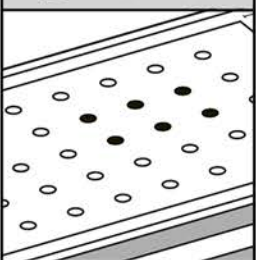
Ø 18-30



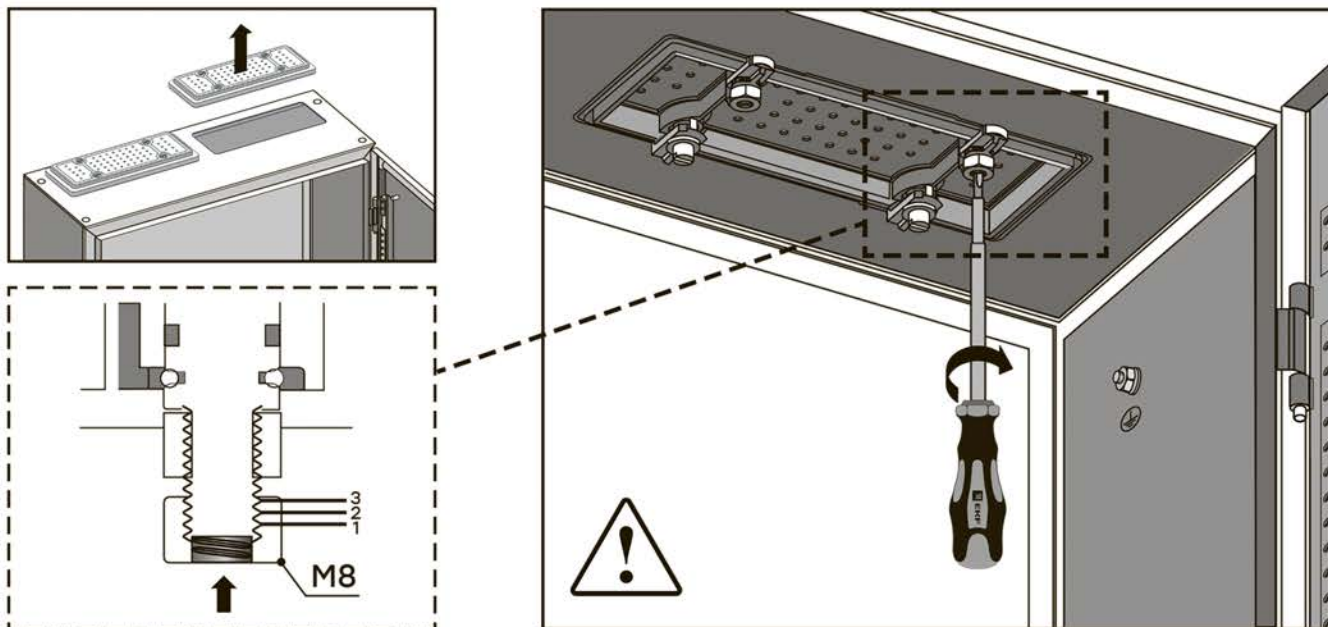
Ø 30-40



Ø 40-45







## Технические характеристики

Габаритные размеры, мм	235 x 93,5
Размеры монтажного окна, мм	220 x 79 ( $\pm 1$ мм)
Материал основания	пластик
Материал мембраны	резина
Степень защиты	IP54

**Изготовитель:** ООО «ЦЕЦФ Электрик Трейдинг (Шанхай) Ко.», 1412, Санком Цимик Тауэр, 800 Шанг Ченг Род, Пудонг Нью Дистрикт, Шанхай, Китай.

**Manufacturer:** «CECF Electric Trading (Shanghai) Co.», LTD, 1412, Suncome Cimic Tower, 800 Shang Cheng Road, Pudong New District, Shanghai, China.

**Гарантийный срок эксплуатации:** 7 лет / Warranty period: 7 years.

**Гарантийный срок хранения:** 7 лет / Guaranteed shelf life: 7 years.

**Срок службы:** 10 лет / Service life: 10 years.