



CHINT

Внимательно прочтите этот документ,
прежде чем приступить к монтажу и эксплуатации
устройства.

Малогабаритный автоматический выключатель NB1-63 и NB1-63H

Технический паспорт 0ZTD.463.014.EN2

Компания Zhejiang CHINT Electrics Co., Ltd.

Сентябрь 2019 года



ISO9001
ISO14001
OHSAS18001





Техника безопасности:

- 1) Изделие должно устанавливаться и обслуживаться только квалифицированными специалистами.
- 2) Запрещается устанавливать изделие в местах, где присутствуют влага, конденсат, а также горючие и взрывоопасные газы.
- 3) При установке и техническом обслуживании изделия напряжение питания необходимо отключить.
- 4) Запрещается прикасаться к токоведущим деталям во время работы изделия.
- 5) Не позволяйте детям играть с изделием или его упаковкой.
- 6) Затяните винтовые крепления проводов при установке изделия во избежание ослабления проводов или их отключения. Выбирайте провода строго согласно инструкциям и подключайте их правильно для должного питания и нагрузки.
- 7) Изделие не может обеспечить защиту человека от поражения электрическим током или от дисбаланса питания.
- 8) Не устанавливайте изделие в местах, где коррозионная газовая среда может привести к повреждению металла и изоляции.

Изделие не подходит для непосредственного запуска нагрузок с высокой индуктивностью и высокой емкостью, например, вентиляторов, электродвигателей, электрического нагревательного оборудования, конденсаторного шкафа и т. д.

1. Назначение и диапазон применения

Малогабаритные автоматические выключатели NB1-63 и NB1-63H применяются для цепей с частотой переменного тока 50/60 Гц, номинальным напряжением до 240/415 В и номинальным током до 63 А. Они обеспечивают защиту от перегрузки и короткого замыкания, могут быть также использованы для нечастого переключения цепи в обычных условиях.

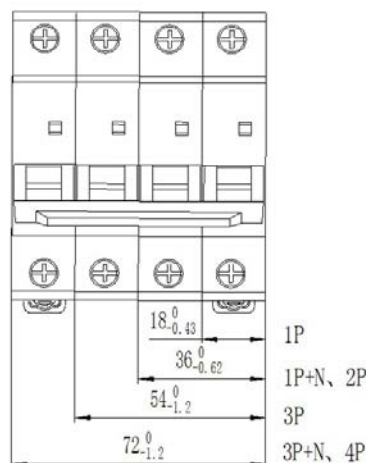
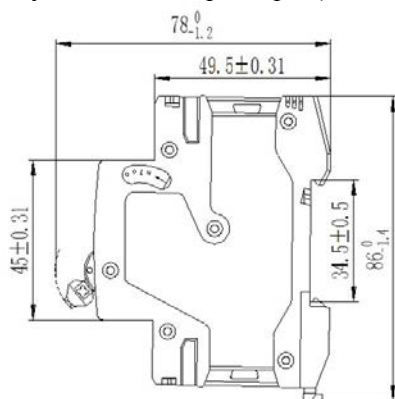
2. Основные технические параметры

Таблица 1. Основные технические параметры

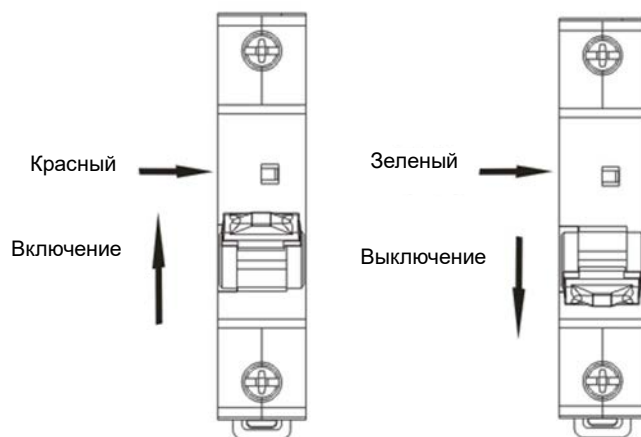
| | |
|--|---|
| Высота над уровнем моря | ≤ 2000 м |
| Уровень загрязнения окружающей среды: | Уровень 2 |
| Категория установки | Класс II и III |
| Номинальное рабочее напряжение U_e (В) | 230 В или 240 В перем. тока (1 полюс) 400 В или 415 В перем. тока (2, 3, 4 полюса) |
| Номинальная наибольшая отключающая способность (I_{cn}): | 6000 А, 10 000 А (Тип Н) |
| Степень защиты корпуса | IP20 |

3. Монтаж и эксплуатация

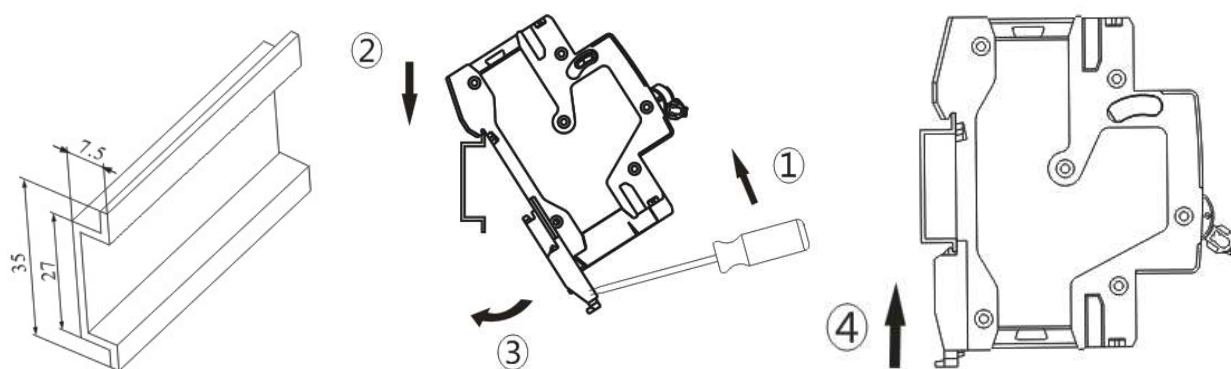
- 1) Габаритные и установочные размеры (единицы: мм)



2) Индикация включения/отключения

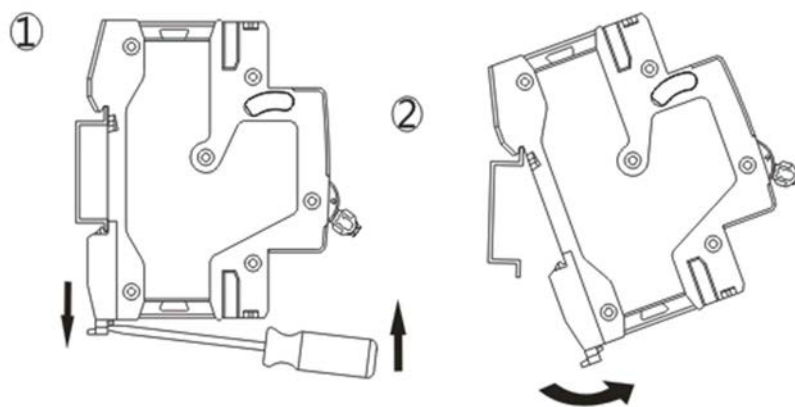


3) Установка



Монтажная рейка ТН35-7.5.

4) Разборка



5) Электромонтаж: только медные провода

| Номинальный ток (In): (A) | Поперечное сечение соединительного медного провода мм ² |
|---------------------------|--|
| 1–6 | 1 |
| 10 | 1,5 |
| 16, 20 | 2,5 |
| 25 | 4 |
| 32 | 6 |
| 40, 50 | 10 |
| 63 | 16 |



4. Техническое обслуживание

Во время эксплуатации регулярно проверяйте автоматический выключатель.

После отключения автоматическим выключателем участка с перегрузкой или коротким замыканием, перед повторным включением участка следует устранить неисправность.

Таблица 2. Поиск и устранение неисправностей

| Признаки | Возможные причины | Способ устранения |
|--|--|---|
| Ручка не замыкает автоматический выключатель | Короткое замыкание на конце с нагрузкой | Устраните короткое замыкание |
| | Неисправность рабочего механизма | Замените изделие |
| | Номинальный ток автоматического выключателя не соответствует току нагрузки | Замените на изделие с должными характеристиками |
| Температура слишком высокая | Крепление провода ослабло или неправильно зафиксировано винтом | Затяните винты проводки |
| | Поперечное сечение выбранного провода слишком мало | Замените на провод с должными характеристиками |
| Отсутствие питания | Слишком малая длина оголенного участка провода | Снимите повторно изоляцию с провода |
| | Крепление провода ослабло или неправильно зафиксировано винтом | Затяните винты проводки |

5. ⚠️ Защита окружающей среды

С целью защиты окружающей среды изделие или его части должны утилизироваться в соответствии с утвержденным процессом переработки промышленных отходов или отправляться на перерабатывающее предприятие для сортировки, разборки и переработки согласно местным нормам.

Zhejiang CHINT Electrics Co., Ltd.

Адрес: No.1, CHINT Road, CHINT Industrial Zone, North Baixiang, Yueqing, Zhejiang Province.



Сохраняйте данное руководство
для обращения к нему в будущем.

CHINT