



# CHINT

Внимательно прочтите этот документ,  
прежде чем приступить к монтажу и эксплуатации  
устройства.

## **Малогабаритный автоматический выключатель NB1-63 и NB1-63H**

## **Технический паспорт 0ZTD.463.014.EN2**

**Компания Zhejiang CHINT Electrics Co., Ltd.**

Сентябрь 2019 года



ISO9001  
ISO14001  
OHSAS18001





### Техника безопасности:

- 1) Изделие должно устанавливаться и обслуживаться только квалифицированными специалистами.
- 2) Запрещается устанавливать изделие в местах, где присутствуют влага, конденсат, а также горючие и взрывоопасные газы.
- 3) При установке и техническом обслуживании изделия напряжение питания необходимо отключить.
- 4) Запрещается прикасаться к токоведущим деталям во время работы изделия.
- 5) Не позволяйте детям играть с изделием или его упаковкой.
- 6) Затяните винтовые крепления проводов при установке изделия во избежание ослабления проводов или их отключения. Выбирайте провода строго согласно инструкциям и подключайте их правильно для должного питания и нагрузки.
- 7) Изделие не может обеспечить защиту человека от поражения электрическим током или от дисбаланса питания.
- 8) Не устанавливайте изделие в местах, где коррозионная газовая среда может привести к повреждению металла и изоляции.

**Изделие не подходит для непосредственного запуска нагрузок с высокой индуктивностью и высокой емкостью, например, вентиляторов, электродвигателей, электрического нагревательного оборудования, конденсаторного шкафа и т. д.**

### 1. Назначение и диапазон применения

Малогабаритные автоматические выключатели NB1-63 и NB1-63H применяются для цепей с частотой переменного тока 50/60 Гц, номинальным напряжением до 240/415 В и номинальным током до 63 А. Они обеспечивают защиту от перегрузки и короткого замыкания, могут быть также использованы для нечастого переключения цепи в обычных условиях.

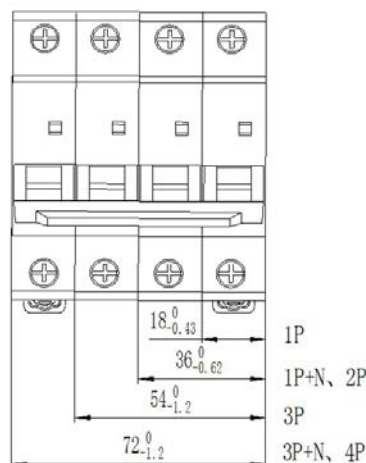
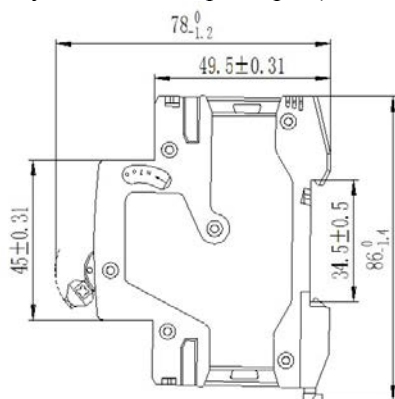
### 2. Основные технические параметры

Таблица 1. Основные технические параметры

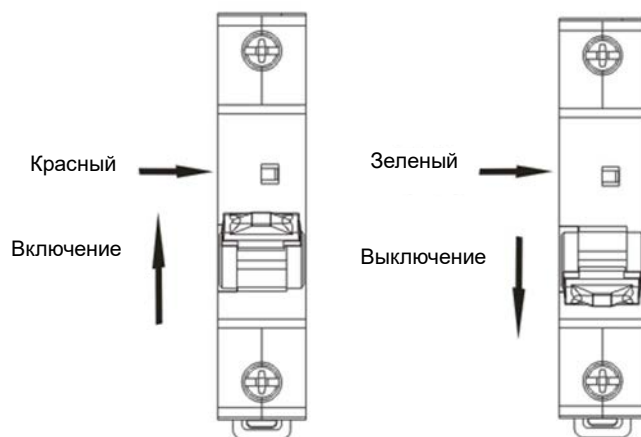
Высота над уровнем моря	$\leq 2000$ м
Уровень загрязнения окружающей среды:	Уровень 2
Категория установки	Класс II и III
Номинальное рабочее напряжение $U_e$ (В)	230 В или 240 В перем. тока (1 полюс) 400 В или 415 В перем. тока (2, 3, 4 полюса)
Номинальная наибольшая отключающая способность ( $I_{cn}$ ):	6000 А, 10 000 А (Тип Н)
Степень защиты корпуса	IP20

### 3. Монтаж и эксплуатация

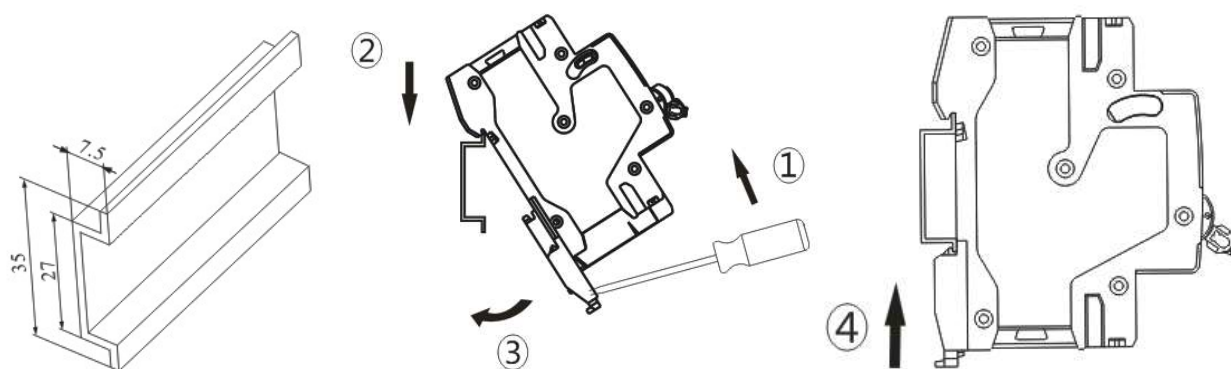
- 1) Габаритные и установочные размеры (единицы: мм)



## 2) Индикация включения/отключения

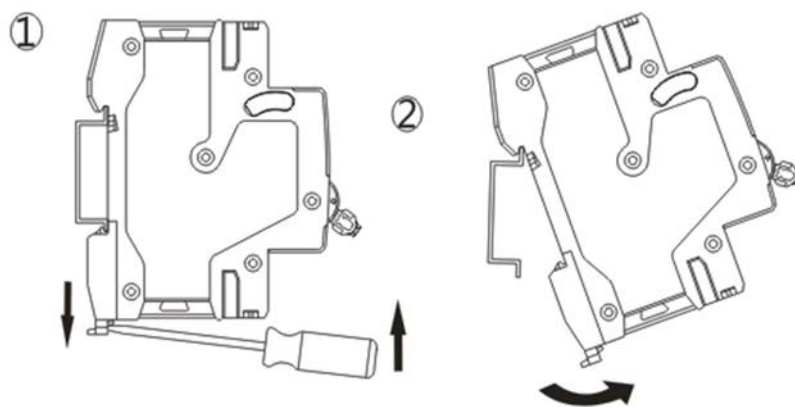


## 3) Установка



Монтажная рейка TH35-7.5.

## 4) Разборка



### 5) Электромонтаж: только медные провода

Номинальный ток (In): (A)	Поперечное сечение соединительного медного провода мм <sup>2</sup>
1–6	1
10	1,5
16, 20	2,5
25	4
32	6
40, 50	10
63	16



### 4. Техническое обслуживание

Во время эксплуатации регулярно проверяйте автоматический выключатель.

После отключения автоматическим выключателем участка с перегрузкой или коротким замыканием, перед повторным включением участка следует устранить неисправность.

Таблица 2. Поиск и устранение неисправностей

Признаки	Возможные причины	Способ устранения
Ручка не замыкает автоматический выключатель	Короткое замыкание на конце с нагрузкой	Устраните короткое замыкание
	Неисправность рабочего механизма	Замените изделие
	Номинальный ток автоматического выключателя не соответствует току нагрузки	Замените на изделие с должными характеристиками
Температура слишком высокая	Крепление провода ослабло или неправильно зафиксировано винтом	Затяните винты проводки
	Поперечное сечение выбранного провода слишком мало	Замените на провод с должными характеристиками
Отсутствие питания	Слишком малая длина оголенного участка провода	Снимите повторно изоляцию с провода
	Крепление провода ослабло или неправильно зафиксировано винтом	Затяните винты проводки

### 5. ⚠️ Защита окружающей среды

С целью защиты окружающей среды изделие или его части должны утилизироваться в соответствии с утвержденным процессом переработки промышленных отходов или отправляться на перерабатывающее предприятие для сортировки, разборки и переработки согласно местным нормам.

Zhejiang CHINT Electrics Co., Ltd.

Адрес: No.1, CHINT Road, CHINT Industrial Zone, North Baixiang, Yueqing, Zhejiang Province.



Сохраняйте данное руководство  
для обращения к нему в будущем.

**CHiNT**