



# CHINT

Внимательно прочтите этот документ,  
прежде чем приступить к монтажу и эксплуатации  
устройства.

Стандарт: МЭК 61009-1

## **Серия NB1L-40, NB1L-63**

**Технический паспорт  
автоматического выключателя,  
управляемого дифференциальным  
током**

Технический паспорт устройства



ISO9001  
ISO14001  
OHSAS18001



**Автоматический  
выключатель,  
управляемый  
дифференциальным током**

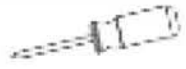

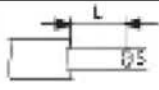
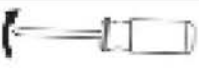
**Инструкции  
по монтажу**

Автоматический выключатель, управляемый дифференциальным током, со встроенной защитой от перегрузки по току типа NB1L-40, NB1L-63, обеспечивает защиту от тока утечки на землю, а также от короткого замыкания и перегрузки по току.

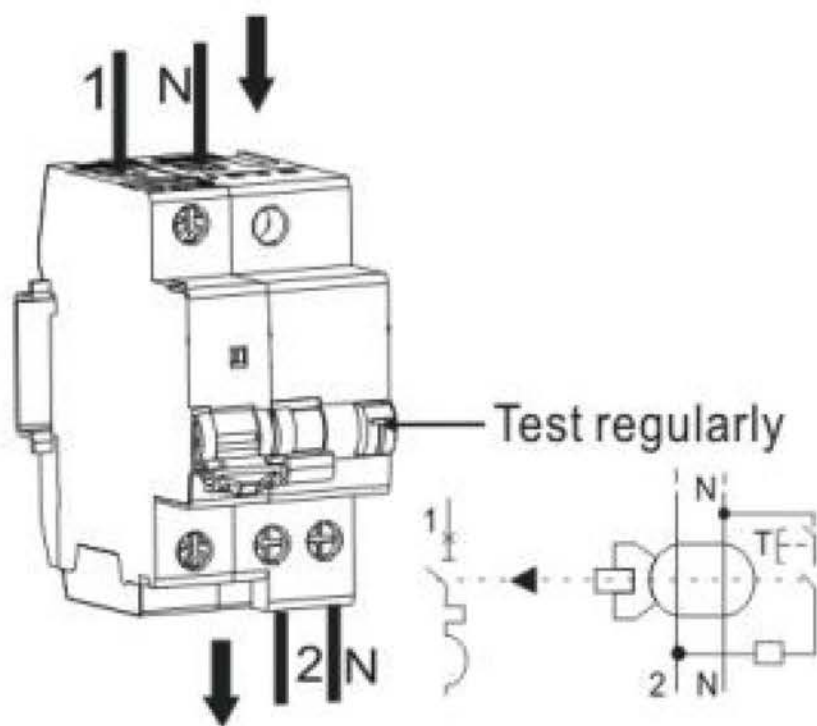
**Технические характеристики**

- Стандарт: МЭК 61009-1
- Напряжение: 1P+N, 2P: 240 В перем. Тока
- 3P, 3P+N, 4P: 415 В перем. тока
- Количество полюсов: 1P+N, 2P, 3P, 3P+N, 4P
- I<sub>Δn</sub>: 0,03 А; 0,1 А; 0,3 А
- Степень загрязнения: 2
- Степень защиты: IP20
- Температура окружающего воздуха: от -5 до +40 °С, средняя температура не должна превышать +35 °С

## Электромонтаж

	 Z2
	L: 13 мм S: (1–16) мм <sup>2</sup>
	2,0 Н·м

$I_n$ (A)	Площадь сечения медного провода (мм <sup>2</sup> )
6	1,0
10	1,5
16, 20	2,5
25	4
32	6
40, 50	10
63	16

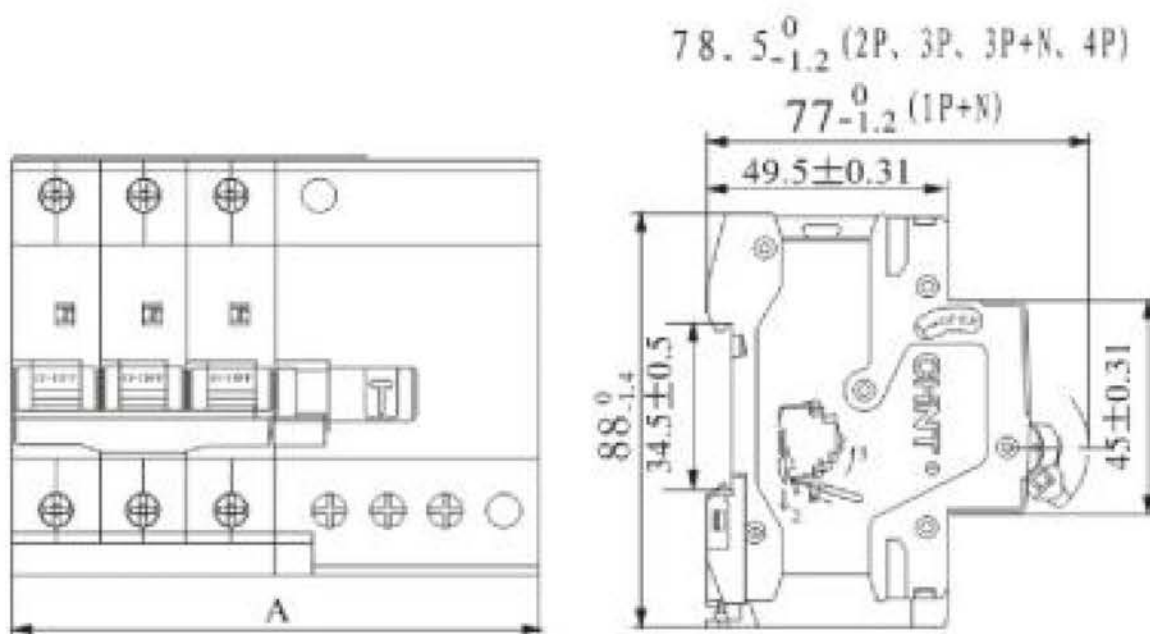


Как минимум раз в полгода нажимайте кнопку проверки «Т» в нормальных условиях эксплуатации и не реже одного раза в месяц при работе в агрессивной или другой неблагоприятной среде.

## Предупреждение

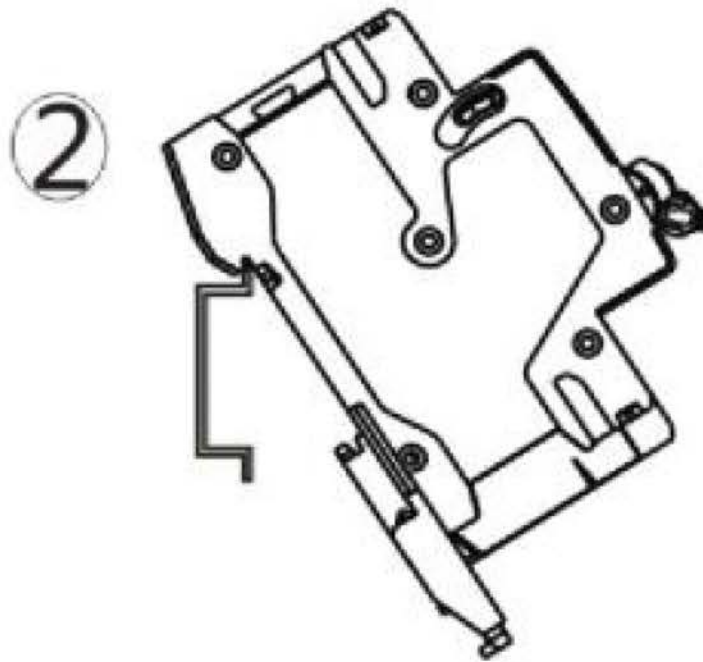
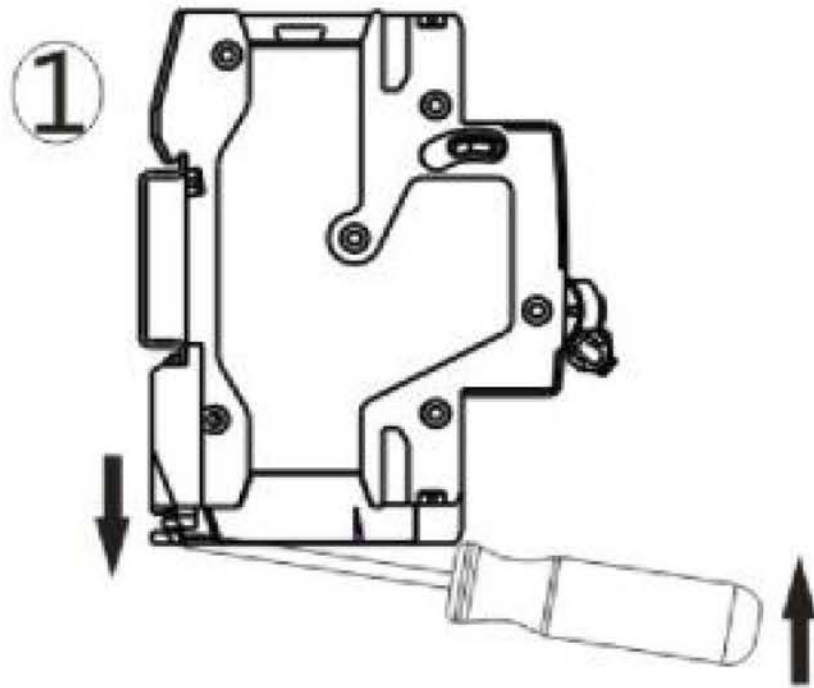
- Установка должна производиться квалифицированными электриками.
- Автоматический выключатель не защищает от поражения электрическим током, если одновременно коснуться двух токонесущих проводов.

## Габаритные размеры

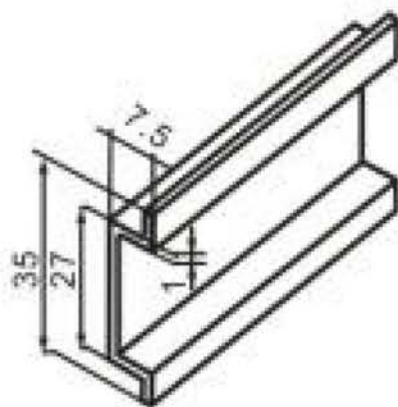


Тип	A	Тип	A	Количество полюсов
NB1L-40	$45_{-0,62}^0$	NB1L-63	$54_{-0,74}^0$	1P+N
	$63_{-0,74}^0$		$72_{-0,74}^0$	2P
	$108_{-1,4}^0$		$117_{-1,4}^0$	3P, 3P+N
	$126_{-1,6}^0$		$135_{-1,6}^0$	4P

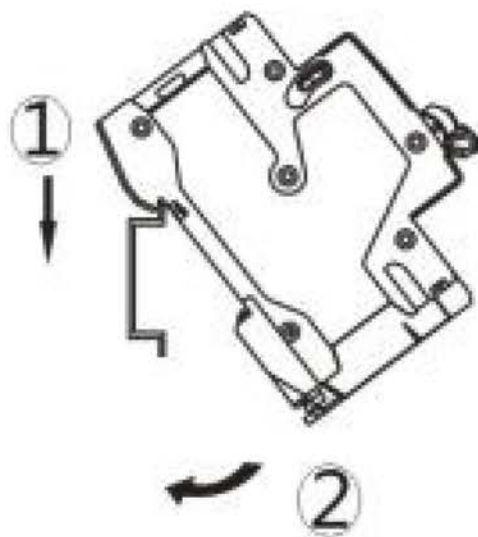
# Демонтаж



## Монтаж



DIN-рейка TH35-7.5



## Индикация состояния



Zhejiang CHINT Electric Co., Ltd.

ТЕЛ.: +86-577-62777777 62877777

ФАКС: +86-577-62775769 62871811

Технические характеристики и технические данные могут изменяться без предварительного уведомления. Свяжитесь с нами для подтверждения актуальности сведений на момент заказа.



Сохраняйте данный технический паспорт устройства для обращения к нему в будущем.

**CHNT**