

CHINT

NC 1

**Контакторы переменного
тока серии**

Инструкция по эксплуатации

CHINT

ZHEJIANG CHINT ELECTRICS CO., LTD

1 Область применения и назначение

Контактор переменного тока серии NC 1 (далее – контактор) применяют главным образом для коммутации цепей переменного тока частотой 50 (60) Гц с номинальным рабочим напряжением до 690 В и номинальным рабочим током до 95 А в категории применения АС-3.

Пускатель на базе данного контактора состоит из электромагнитного пускателя и присоединённого к нему теплового реле для защиты цепей от возникающих перегрузок.

Контактор применяют для частых пусков и управления двигателем переменного тока.

Контактор разработан на базе контактора серии LC1-D, выпускаемого Telemecanique (Франция), и способен полностью заменить контактор данного типа и аналогичные изделия.

Для более полного удовлетворения потребностей всех потребителей, имеются исполнения контактора переменного тока, адаптированного для систем постоянного тока.

Изделие соответствует требованиям стандарта IEC/EN 60947-4-1.

2 Нормальные условия эксплуатации и размещения

2.1 Температура окружающего воздуха: от минус 5 °С до плюс 40 °С; средняя температура в течение 24 ч не выше 35 °С;

2.2 Высота над уровнем моря: не более 2000 м;

2.3 Атмосферные условия

2.3.1 Влажность: не более 50 % при максимальной температуре 40 °С. При более низкой температуре допускается более высокая относительная влажность. Например: 90% при 20 °С.

При образовании конденсата в месте установки контактора вследствие перепадов температуры необходимо принимать специальные меры защитные меры;

2.3.2 Степень загрязнения среды: 3;

2.4 Категория размещения: 3;

2.5 Условие размещения: градиент между монтажной поверхностью и вертикальной плоскостью не более $\pm 5^\circ$.

2.6 Стойкость к механическим воздействиям: контакторы устойчивы к незначительным ударам и вибрациям, не допускается применять контакторы в местах чрезмерных ударов, толчков и вибраций.

3 Структура условного обозначения контакторов и вспомогательных контактов

3.1 Контакторов NC1

NC1 - □ □ □ □ □

Z-цепь управления постоянного тока,
отсутствие символа - цепь управления
переменного тока

Количество и сочетание главных и
вспомогательных контактов

10- трёхполюсные с 1 н.о.
вспомогательным контактом
(9, 12, 18, 25 и 32А)

01- трёхполюсные с 1 н.з.
вспомогательным контактом
(9, 12, 18, 25 и 32А)

11-трёхполюсные с 1 н.о.и 1
н.з.вспомогательным контактом
(40, 50, 65, 80 и 95А)

04 - четырёхполюсные (9, 12, 25,
40, 50, 65, 80 и 95А)

08- четырёхполюсные, 2 замыкающих
и 2 размыкающих главных контакта
(9, 12, 25, 40, 50, 65, 80 и 95А)

условное обозначение исполнения
(цифры соответствующие значению
номинального тока в категории АС-3
при 380В)

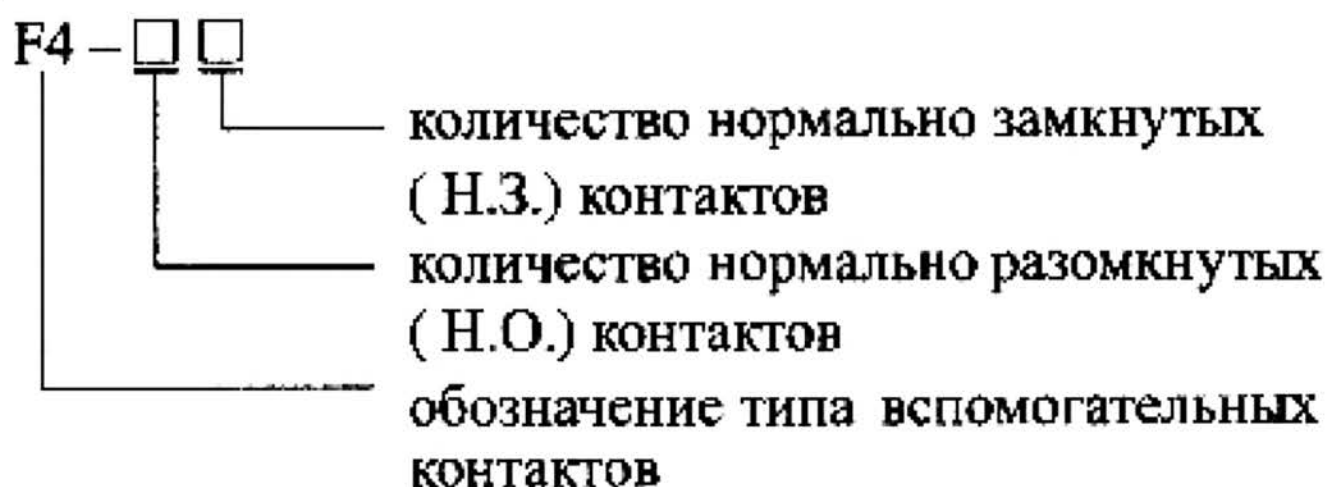
условное обозначение типа

условное обозначение контактора

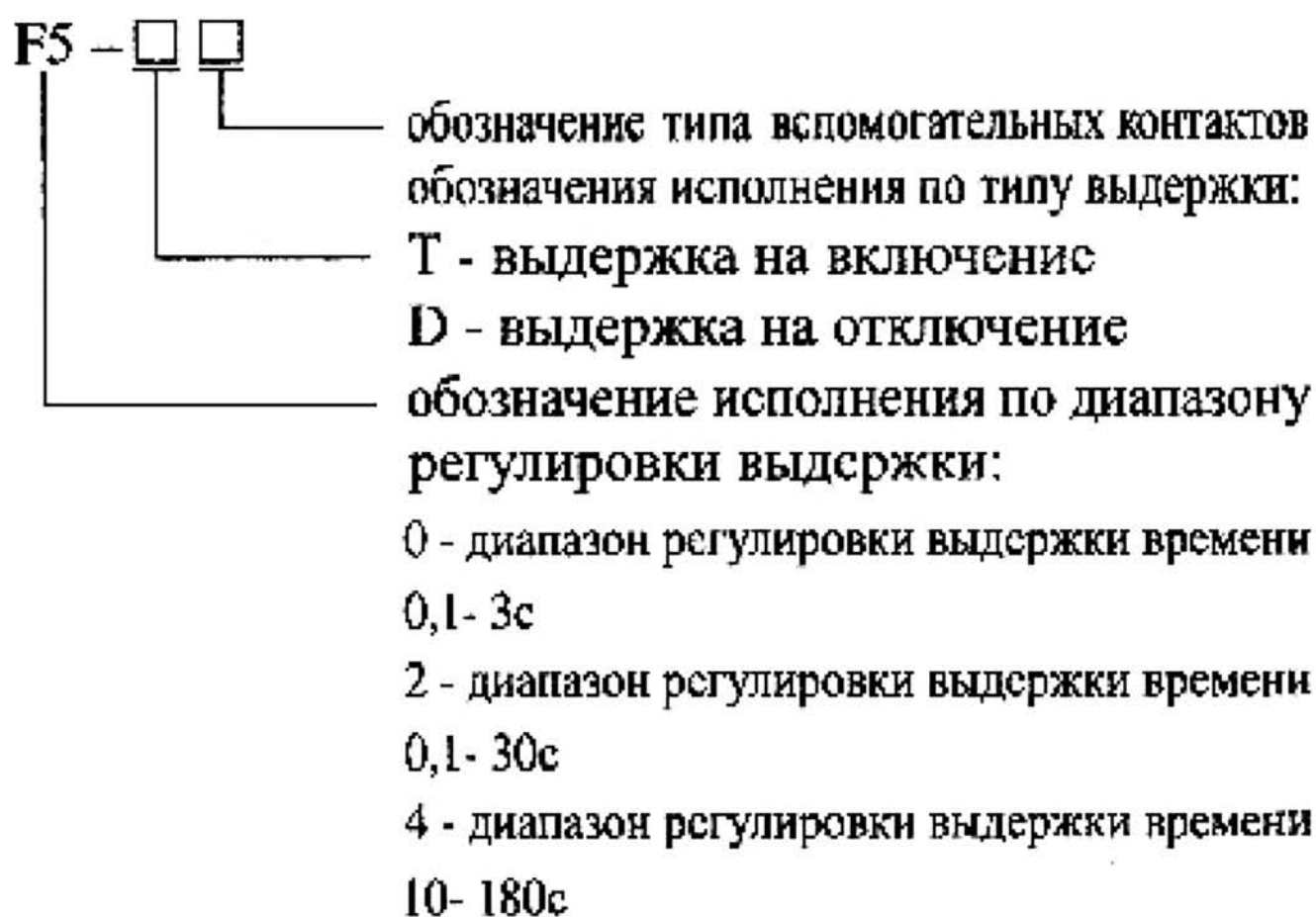
условный код изготовителя

3.2 Вспомогательных контактов

а) типа F4



б) типа F5 (с пневматической выдержкой времени)



Примечания

а) Буквы А, В, С и D, нанесенные на изделие способом штамповки, обозначают наличие выдержки времени;

б) Методика определения стабильности выдержки времени в заданном диапазоне. Стабильность выдержки времени (ΔSa) должна быть $\leq 6\%$ на протяжении 10 срабатываний.

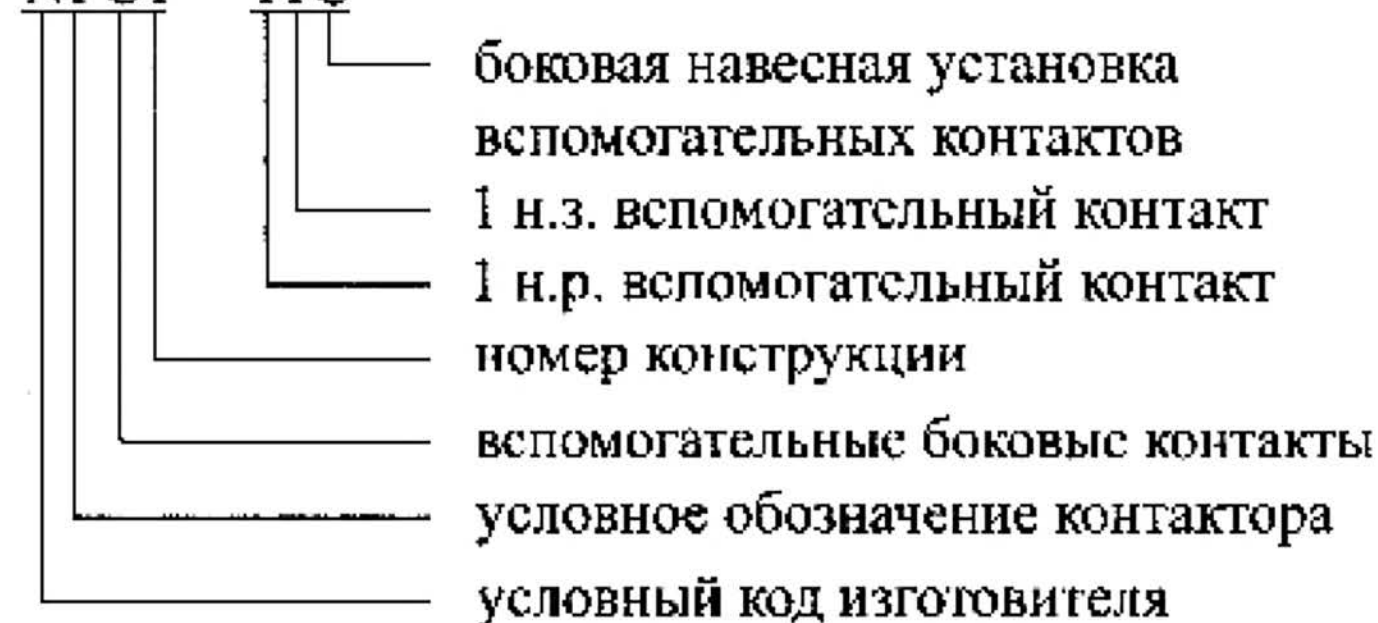
$\Delta Sa = |t_a - t_p| / t_p \times 100\%$, где:

“ t_p ” - средняя выдержка времени на протяжении последних 5 срабатываний;

“ t_a ” - максимальное дискретное значение выдержки времени на протяжении последних срабатываний по отношению к “ t_p ”.

в) типа NCF1-11C

NCF1 - 11C



4 Основные параметры и технические характеристики

4.1 Основные параметры и технические характеристики контакторов указаны в таблицах 1 и 2.

Таблица 1

Тип		NC1-09(Z)	NC1-12(Z)	NC1-18(Z)	NC1-25(Z)						
Номинальный рабочий ток, А	380 В 400 В	АС-3	9	12	18	25					
		АС-4	3,5	5	7,7	8,5					
	660 В 690 В	АС-3	6,6	8,9	12	18					
		АС-4	1,5	2	3,8	4,4					
Условный тепловой ток на открытом воздухе, А		20	20	32	40						
Номинальное напряжение изоляции, В		690									
Мощность управляемого трехфазного двигателя с короткозамкнутым ротором (АС-3), кВт	220 В 230 В	2,2	3	4	5,5						
	380 В 400 В	4	5,5	7,5	11						
	660 В 690 В	5,5	7,5	10	15						
Частота срабатывания, операций/ч	Коммутационная износостойкость	АС-3	1200								
		АС-4	300								
	Механическая износостойкость	3600									
Коммутационная износостойкость (1×10^3)	АС-3	100									
	АС-4	20									
Механическая износостойкость (1×10^6)		1000									
Тип согласованного плавкого предохранителя		КП16-20		КП16-32		КП16-40					
Изолированный вывод (холодная опрессовка)	Шт	мм	1	2	1	2	1	2	1	2	
			Не заводской выводной гибкий шнур	1 / 2,5	1 / 2,5	1 / 2,5	1 / 2,5	1,5/4	1,5/4	1,5/4	1,5/4
			Заводской выводной гибкий шнур	1 / 4	1 / 2,5	1 / 4	1 / 2,5	1,5/6	1,5/4	1,5/10	1,5/6
Не заводской выводной жесткий шнур	1 / 4	1 / 4	1 / 4	1 / 4	1,5/6	1,5/6	1,5/6	1,5/6			

Крутящий момент вывода (Н·м)			0,8		0,8		0,8		1,2					
Переменный ток катушки	50 Гц	Включение ВА	70		70		110		110					
		Удержание ВА	8		8		11		11					
Постоянный ток катушки	Мощность, Вт		1,8-2,7		1,8-2,7		3-4		3-4					
			9		9		11		11					
Диапазон срабатывания			Напряжение включения (85-110%) Us Напряжение расцепления (20-75%) Us Напряжение постоянного тока (10-75%) Us											
Тип			NC1-32(Z)	NC1-40(Z)	NC1-50(Z)	NC1-65(Z)	NC1-80(Z)	NC1-95(Z)						
Номинальный рабочий ток, А	380 В 400 В	АС-3	32	40	50	65	80	95						
		АС-4	12	18,5	24	28	37	44						
	660 В 690 В	АС-3	21	34	39	42	49	49						
		АС-4	7,5	9	12	14	17,3	21,3						
Условный тепловой ток на открытом воздухе, А			50	60	80	80	95	95						
Номинальное напряжение изоляции, В			690											
Мощность управляемого трехфазного двигателя с короткозамкнутым ротором (АС-3), кВт	220 В 230 В		7,5	11	15	18,5	22	25						
	380 В 400 В		15	18,5	22	30	37	45						
	660 В 690 В		18,5	30	37	37	45	45						
Частота срабатывания, операций/ч	Коммутационная износостойкость	АС-3	600											
		АС-4	300											
	Механическая износостойкость		3600											
Коммутационная износостойкость (1x10 ³)	АС-3		80			60								
	АС-4		20	15				10						
Механическая износостойкость (1x10 ⁶)			800						600					
Тип согласованного плоского предохранителя			RT16-50	RT16-53	RT16-80				RT16-100	RT16-125				
Диаметры выводной гибкой опрессовки	Шт.	мм ²	1	2	1	2	1	2	1	2	1	2	1	2
			2,5/6	2,5/6	6/25	4/10	6/25	4/10	6/25	4/10	6/25	4/10	10/35	6/16
Заводской выводной гибкой опрессовки			2,5/10	2,5/6	6/25	4/10	6/25	4/10	6/25	4/10	10/35	6/16	10/35	6/16

	Не заводской выводной жесткий шнур		2,5/10	2,5/10	6/25	4/10	6/25	4/10	6/25	4/10	10/35	6/16	10/35	6/16	
Крутящий момент вывода (Н·м)			1,2		3,5		3,5		3,5		4,0		4,0		
Переменный ток катушки	50 Гц	Включение, ВА	110		200		200		200		200		200		
		Удержание, ВА	11		20		20		20		20		20		
Постоянный ток катушки	Мощность, Вт		3-4		6-10		6-10		6-10		6-10		6-10		
			11		20		20		20		20		20		
Диапазон срабатывания			Напряжение включения (85-110%) Us Напряжение расцепления (20-75%) Us Напряжение постоянного тока (10-75%) Us												
Вспомогательные контакты	Основной параметр		AC-15 : 360 ВА DC-13: 33 Вт						Ith: 10 А						
	Условие комбинации		2 группы F4				4 группы F4								
	Условие комбинации		F4-20	F4-11	F4-02	F4-40	F4-31	F4-22	F4-13	F4-04					
	Условие комбинации		F5-T				F5-D								
		F5-T0	F5-T2	F5-T4	F5-D0	F5-D2	F5-D4								
		Условие комбинации		NCF1-11C											

Таблица 2

Контактор типа NC1-09						
Напряжение, В		110~120	208	220~240	460	600
ЗРН	НР	1	3	3	5	5
1РН	НР	1/2	1	1	/	/
Ток предохранителя		25А				
Контактор типа NC1-12						
Напряжение, В		110~120	208	220~240	460	600
ЗРН	НР	1-1/2	5	5	7-1/2	7-1/2
1РН	НР	3/4	2	2	/	/
Ток предохранителя		40А				
Контакты типа NC1-18						
Напряжение, В		110~120	208	220~240	460	600
ЗРН	НР	2	7-1/2	7-1/2	10	10
1РН	НР	1	3	3	/	/
Ток предохранителя		60А				
Контакты типа NC1-25						
Напряжение, В		110~120	208	220~240	460	600
ЗРН	НР	3	7-1/2	10	15	15
1РН	НР	2	5	5	/	/
Ток предохранителя		90А				
Контакты типа NC1-32						
Напряжение, В		110~120	208	220~240	460	600
ЗРН	НР	5	10	15	20	20
1РН	НР	3	5	5	/	/

Продолжение табл. 2

Ток предохранителя		90А					
Контакты типа NC1-40							
Напряжение, В		110-120	208	220-240	460	600	
ЗРН	НР	5	15	20	25	25	
1РН	НР	3	7-1/2	7-1/2	/	/	
Ток предохранителя		125А					
Контакты типа NC1-50							
Напряжение, В		110-120	208	220-240	460	600	
ЗРН	НР	7-1/2	15	20	30	30	
1РН	НР	5	10	10	/	/	
Ток предохранителя		150А					
Контакты типа NC1-65							
Напряжение, В		110-120	208	220-240	460	600	
ЗРН	НР	10	20	25	40	40	
1РН	НР	5	/	15	/	/	
Ток предохранителя		150А					
Контакты типа NC1-80							
Напряжение, В		110-120	208	220-240	460	600	
ЗРН	НР	10	25	30	40	40	
1РН	НР	7-1/2	/	20	/	/	
Ток предохранителя		200А					
Контакты типа NC1-95							
Напряжение, В		110-120	208	220-240	460	600	
ЗРН	НР	15	30	30	50	50	
1РН	НР	7-1/2	/	20	/	/	
Ток предохранителя		200А					

4.2 Номинальное напряжение переменного тока цепи управления катушки приведено в таблице 3.

Таблица 3

Напряжение катушки Us, В	24	36	42	48	110	120	220	230	240	380	400	415	440	480	500	600	660
	0	0	0	0	0	0	0	0	0	0	0	5	0	0	0	0	0
50 Гц	B5	C5	D5	E5	F5	G5	M5	P5	U5	Q5	V5	N5	R5	T5	S5	X5	Y5
60 Гц	B6	C6	D6	E6	F6	G6	M6	P6	U6	Q6	V6	N6	R6	T6	S6	X6	Y6
50/60 Гц	B7	C7	D7	E7	F7	G7	M7	P7	U7	Q7	V7	N7	R7	T7	S7	X7	Y7

4.3 Номинальное напряжение постоянного тока цепи управления катушки приведено в таблице 4.

Таблица 4

Напряжение катушки U _к , В	24	36	48	60	72	110	125	220	250	440	600
Код	BD	CD	ED	ND	SD	FD	GD	MD	UD	RD	XD

5 Габаритные и установочные размеры

Габаритные и установочные размеры контактора показаны на рисунках 1-6 и в таблице 5 соответственно.

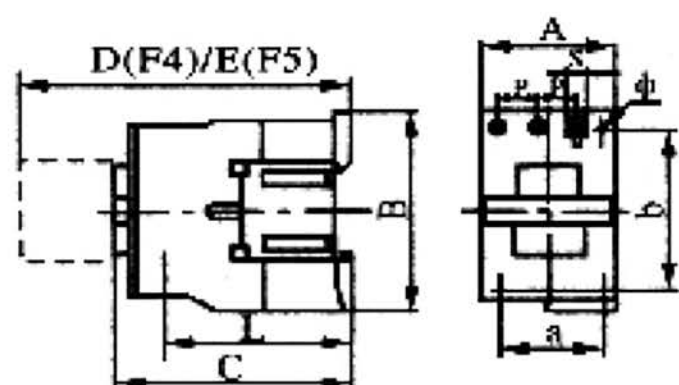


Рисунок 1- Габаритные и установочные размеры контактора NC1-09-32

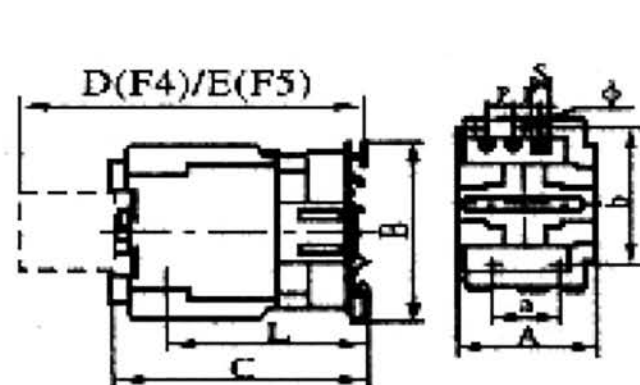


Рисунок 2- Габаритные и установочные размеры контактора NC1 40-95

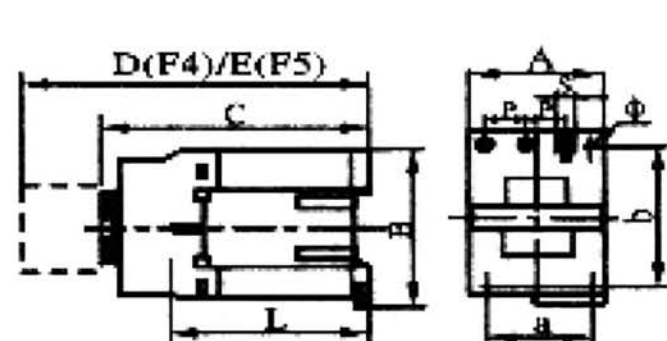


Рисунок 3- Габаритные и установочные размеры контактора NC1-09Z~32Z

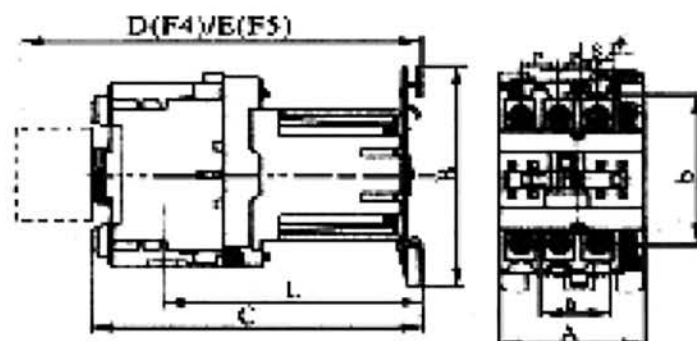


Рисунок 4- Габаритные и установочные размеры контактора NC1-40Z~95Z

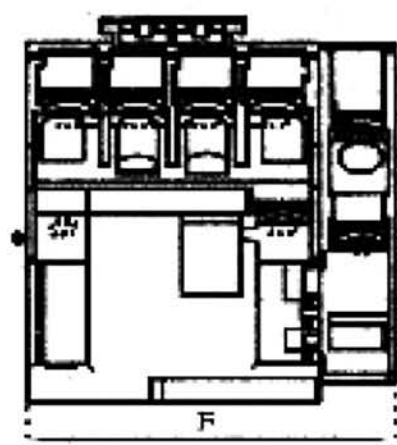


Рисунок 5- Габаритные и установочные размеры контактора NCI-09-32

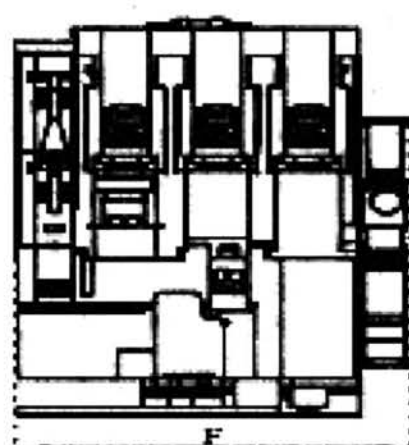


Рисунок 6- Габаритные и установочные размеры контактора NCI-40-95

Таблица 5

Тип	NCI-09(Z) -12(Z)	NCI-1 8(Z)	NCI-2 5(Z)	NCI-3 2(Z)	NCI-4011(Z) -6511(Z)	NCI-400 4-6504	NCI-400 8-6508	NCI-8011(Z) -9511(Z)	NCI-800 4-9504	NCI-8008 -9508
А _{ма} х	47	47	57	57	77	84	84	87	96	96
В _{ма} х	76	76	86	86	129	129	129	129	129	129
С _{ма} х	82(116)	87(122)	95(131)	100(138)	116(173)	116	127	127(188)	122	135
Д _{ма} х	120.5(154.5)	125.5(160.5)	133.5(169.5)	138.5(176.5)	154.5(211.5)	154.5	154.5	165.5(226.5)	160.5	160.5
Е _{ма} х	140.5(174.5)	145.5(180.5)	153.5(189.5)	158.5(196.5)	174.5(231.5)	174.5	174.5	185.5(246.5)	180.5	180.5
Г _{ма} х	59.5	59.5	69.5	69.5	89.5	96.5	96.5	99.5	108.5	108.5
а	34	35	40	40	40	40	40	40	40	40
б	48	50/60	48	48	105	105	105	105	105	105
Ф	4.5	4.5	4.5	4.5	6.5	6.5	6.5	6.5	6.5	6.5
Л	60(95)	61(96)	70(107)	71.6(120)	78(135)	78	78	83(140)	83	83
Р	10.5	11.3	13.2	14.5	20	20	20	23.5	23.5	23.5
С	8.6	10.4	11.7	13	8.6	8.6	8.6	12	12	12

Примечания к рисункам 1-4

- 1 L- расстояние от монтажной плоскости контактора до выводов
- 2 Р- расстояние между фазами
- 3 S- ширина гнезда вывода на панели контактора

6 Особенности конструкции

6.1 Электромагнитные контакторы NC1 переменного тока имеют ряд преимуществ, например компактные размеры, небольшой вес, низкое энергопотребление, длительный срок службы, повышенная безопасность и надежность контактной системы. У электромагнитных контакторов постоянного тока свои преимущества: низкое энергопотребление, длительный срок службы, отсутствие шумов т.д.

6.2 Контактторы комплектуются встраиваемыми модульными блоками для установки дополнительных устройств: вспомогательные контакты, пневматические приставки выдержки времени, тепловые реле и т.д., что позволяет создавать разнообразные варианты устройств.

6.3 В контакторах используются пара н.р. или н.з. вспомогательных контактов (до 32 А) и пара н.р. и н.з. контактов (св. 40 А), исключая 4-полюсные. Может устанавливаться дополнительная контактная приставка F5 (на 2 и 4 группы контактов) и пневматическая приставка выдержки времени F5 сверху, а также боковая контактная приставка NCF1. Варианты приставок указаны в таблице 1.

6.4 Кроме крепления при помощи фиксирующих винтов, контакторы NC1-09 (Z) ~ 32 (Z) могут монтироваться на стандартной 35 мм DIN рейке, а контакторы NC1-40(Z) ~ 95(Z) могут монтироваться

на двух типах DIN реек: 35 мм и 75 мм.

7 Установка, эксплуатация и обслуживание

7.1 Перед установкой необходимо проверить соответствие технических данных (номинального напряжения, номинального тока и т.д.) катушки параметрам источника питания. А2 - два вывода, помеченные "Т" с двух сторон, относятся к одному и тому же контакту, при подсоединении необходимо выбрать А1 и один из А2.

7.2 Установка производится согласно требуемым условиям эксплуатации. Маркировка А1 присоединительного вывода катушки должна быть развёрнута после установки для возможности её прочтения. Гибкое соединение, применяемый для контакторов NC1 65 (Z) и других типов контактора должно подсоединяться с помощью кабельного наконечника. Изготовитель обеспечивает потребителей специальными кабельными наконечниками.

7.3 Маркировка присоединительных выводов 1/L1, 3/L2, 5/L3 со стороны питания главного и 2/T1, 4/T2, 6/T3 со стороны нагрузки, а также 21 и 22 со стороны подсоединения н.з. вспомогательных контактов и 13 и 14 со стороны подсоединения н.р. вспомогательных контактов после подсоединения должна быть визуально видна. Присоединительная

способность выводов мин/макс в мм² указана в таблице 1.

7.4 Крепежные винты должны быть туго затянуты
Убедившись, что все соединения выполнены правильно, следует подать питание номинальным напряжением в цепь управления катушки и выполнить несколько коммутаций при обесточенном главном контуре. Контактёр может эксплуатироваться, если пробные включения осуществляются нормально.

7.5 Возникновение в процессе эксплуатации необычного шума может быть результатом загрязнения поверхности полюсов магнитной системы частицами металла, необходимо очистить поверхности .

7.6 При эксплуатации необходимо производить осмотр всех элементов: подвижные части не должны тормозиться или заклиниваться, затягиваемые части не должны ослабляться, Во избежании аварийных ситуаций следует своевременно заменять поврежденные и изнашиваемые детали .

8 Гарантии изготовителя

8.1 Период гарантии изготовителя с учётом срока хранения изделия составляет 18 месяцев (проверьте наличие сертификата на изделие, паспорта и наличие серийного номера).

Температура хранения от минус 25 °С до плюс 40 °С; изделия при хранении должны быть защищены от воздействия влаги и прямых солнечных лучей. По истечении указанного периода изделия должны пройти повторную проверку. Если возникнут проблемы, связанные с качеством изделий при эксплуатации без повторной проверки, а также в результате ненадлежащего хранения и по истечении гарантийного периода, следует руководствоваться соответствующими правилами и нормами.

9 Формулирование заказа

При заказе следует указывать:

- 9.1 Полное обозначение и наименование изделия;
- 9.2 Номинальное рабочее напряжение и частоту тока или параметры катушки;
- 9.3 Заказываемое количество;
- 9.4 Отдельно указывают комплектацию дополнительными вспомогательными контактами F4 или монтаж на стандартной рейке .

Пример заказа: NC1-0910, напряжение катушки 220V
50Hz; 10 шт. F4-22 5 шт.