

ПРЕОБРАЗОВАТЕЛИ ЧАСТОТЫ ПЧ

2



Назначение

- Управление скоростью вращения трехфазных асинхронных электродвигателей с короткозамкнутым ротором мощностью от 0,75 до 15 кВт в составе различного технологического оборудования.
- Защита двигателей при работе оборудования от перегрузок и электрических помех.
- Аварийная остановка двигателей.
- Векторное управление работой оборудования, ПИД-регулирование параметров технологических процессов и др.

Применение

- В насосном оборудовании и компрессорных установках.
- В системах вентиляции, кондиционирования и отопления зданий и помещений.
- Для обеспечения работы канализационных систем и систем водоснабжения.
- Для контроля работы универсального транспортно-подъемного оборудования.
- Для управления станками, машинами и механизмами с асинхронными двигателями.



Материалы

- IGBT модуль:
 - ПЧ от 0,75 до 2,2 кВт – компании КЕС (Корея);
 - ПЧ от 3,7 до 15 кВт – Infineon (Германия).
- Цифровой процессор обработки сигнала (DSP):
 - ПЧ от 0,75 до 2,2 кВт – компании RSB (Япония);
 - ПЧ от 3,7 до 15 кВт – TI (США).
- Конденсаторы компании Nicon (Япония).
- Корпус изготовлен из пластика, не поддерживающего горение, контактные элементы выполнены из латуни.

Конструкция

- Основной блок помещен в пластиковый корпус с контактными клеммами для подключения питания, электродвигателя и сигналов управления.
- Панель управления с дисплеем, регулятором и кнопками управления (в ПЧ от 3,7 кВт панель управления съемная).



EAC

Декларация



Преимущества



Использование электронных комплектующих высокого качества обеспечивает длительную эксплуатационную надежность.

- Компенсация скольжения и момента двигателя в автоматическом режиме.
- Встроенный потенциометр и радиочастотный фильтр.



Высокий крутящий момент при малых скоростях и способность поддерживать «нулевую» скорость.

- Встроенный протокол обмена данными ModBus позволяет интегрировать изделия практически в любые современные системы автоматизации.
- Простота программирования ПЧ и возможность автоматической настройки параметров двигателя.
- Настраиваемая несущая частота дает возможность адаптации привода к различным нагрузкам.
- Встроенный тормозной модуль в ПЧ 3,7-15 кВт.



Возможность подключения удаленного (до 5 м) пульта управления.

Комплектация

- Преобразователь частоты ПЧ.
- Упаковочная коробка.
- Руководство по эксплуатации. Паспорт.

Технические характеристики ПЧ от 0,75 до 2,2 кВт

Наименование параметра		Значение
Вход	Номинальное напряжение, В/ частота, Гц	3-х фазное 380/50
		1-но фазное 230/50
Выход	Номинальное напряжение, В	3-х фазное 0-380
	Частота, Гц	0,1–400
Режим управления		скалярное преобразование напряжение/частота (V/F)
Функциональные возможности	Несущая частота, кГц	1,0–15
	Защита от перегрузки в течение 60 сек.	150%
	PID-регулятор	есть, встроенный
	Последовательный интерфейс RS-485 (Modbus)	есть, встроенный
	Характеристики момента	автоматическая компенсация момента и скольжения; пусковой момент 150% на 5 Гц
	Время разгона/замедления, сек	0–999,9
	Многофункциональный вход	- 4 многофункциональных терминала для управления 15 предустановленными скоростями - 4 программы ускорения / замедления
Функции защиты	- от перенапряжения; - от перегрузки; - от перегрева радиатора; - от внешних ошибок; - от ошибок коммутации	
Температура окружающей среды, °С		от -10 до +40 (без обледенения)
Влажность воздуха		макс. 90% (без конденсата)
Высота над уровнем моря, м		<1000
Охлаждение		принудительное воздушное (использование систем микроклимата)
Степень защиты		IP20
Климатическое исполнение		УХЛ4
Способ монтажа		- на 35 DIN-рейку - на монтажную панель (винтами)

Технические характеристики ПЧ от 3,7 до 15 кВт

Наименование параметра		Значение
Вход	Номинальное напряжение, В/ частота, Гц	3-х фазное 380/50
Выход	Номинальное напряжение 3-х фазное, В	380
	Векторный контроль, Гц	0-300
	Преобразование напряжение/частота (V/F), Гц	0-3200
Номинальная мощность двигателя, кВт		3,7 5,5 7,5 11 15
Длительный номинальный ток, А		9 13 17 25 32
Режим управления		векторное управление с разомкнутым контуром (SVC), без энкодера векторное управление с замкнутым контуром (FVC), с энкодером скалярное преобразование напряжение/частота (V/F)
Параметры системы управления	Момент запуска	Векторное управление с разомкнутым контуром, Гц/% 0,5/150
		Векторное управление с замкнутым контуром, Гц/% 0 /180
	Диапазон регулирования скоростей	1:100 (SVC) 1:1000 (FVC)
	Точность установки скорости, %	±0,5 (SVC) ±0,02 (FVC)
	Точность управления вращением, %	±5 (FVC)
	Перегрузочная способность, сек	60 на перегрузке в 150% от номинального тока 3 на перегрузке 180% от номинального тока
	Время ускорения/торможения, сек	0–6500
Компенсация момента		ручная компенсация момента (0,1%–30%) автоматическая компенсация момента
Кривая напряжения/частоты (V/F)		линейная, квадратичная, по выбранным значениям: напряжение/частота (V/F)

Технические характеристики ПЧ от 3,5 до 15 кВт

Наименование параметра		Значение
Эксплуатационные характеристики	Управление	- с панели управления; - с клемм управления; - через последовательный цифровой порт связи - комбинированный
	Источник частоты	- цифровая установка - аналоговая установка напряжением - аналоговая установка током - импульсным сигналом - через последовательный цифровой порт связи - комбинированная
	Вспомогательный источник частоты	10 синтезаторов тонкой настройки частоты
	Входы	5 цифровых входов (DI), один из которых поддерживает частоту до 100 кГц высокоскоростного импульсного сигнала: 2 клеммы аналогового входа (AI), одна из которых поддерживает только входное аналоговое напряжение 0-10 В, другая поддерживает входной аналоговое напряжение 0-10 В или аналоговый ток 4-20 мА

Наименование параметра		Значение	
Эксплуатационные характеристики	Выход	1 высокоскоростной импульсный выход (с открытым коллектором), который поддерживает 0-100 кГц прямоугольные импульсные выходные сигналы, 1 цифровой выход (DO), 1 релейный выход, 1 аналоговый выход (AO) 0-20mA или 0-10 V	
	Несущая частота, кГц	1-15	
Функциональные возможности	PID-регулятор	есть, встроенный	
	Последовательный интерфейс RS-485 (Modbus)	есть, встроенный	
	Радиочастотный фильтр	есть, встроенный	
	Характеристики момента	автоматическая компенсация момента и скольжения; пусковой момент 150% на 5 Гц	
	Время разгона/замедления, сек	0,1-6500	
	Функции защиты		- от перенапряжения; - от перегрузки; - от перегрева радиатора; - от внешних ошибок; - от ошибок коммутации
		Температура окружающей среды, °C	от -10 до +40 (без обледенения)
Влажность воздуха	макс. 90% (без конденсата)		
Высота над уровнем моря, м	менее 1000		
Охлаждение	принудительное воздушное (использование систем микроклимата)		
Степень защиты	IP20		
Климатическое исполнение	УХЛ4		
Способ монтажа	- на DIN-рейку (35 мм) - монтажную панель (винтами)		

Ассортимент

Изображение	Наименование	Артикул	Мощность, кВт	Номинальное напряжение, В
	Преобразователь частоты ПЧ-00Н75 230В 0,75кВт TDM	SQ0749-0001	0,75	230
	Преобразователь частоты ПЧ-00Т75 380В 0,75кВт TDM	SQ0749-0004		380
	Преобразователь частоты ПЧ-01Н50 230В 1,5кВт TDM	SQ0749-0002	1,5	230
	Преобразователь частоты ПЧ-01Т50 380В 1,5кВт TDM	SQ0749-0005		380
	Преобразователь частоты ПЧ-02Н20 230В 2,2кВт TDM	SQ0749-0003	2,2	230
	Преобразователь частоты ПЧ-02Т20 380В 2,2кВт TDM	SQ0749-0006		380
	Преобразователь частоты ПЧ-04Т00 380В 3,7кВт TDM	SQ0749-0007	3,7	380
	Преобразователь частоты ПЧ-05Т50 380В 5,5кВт TDM	SQ0749-0008	5,5	
	Преобразователь частоты ПЧ-07Т50 380В 7,5кВт TDM	SQ0749-0009	7,5	
	Преобразователь частоты ПЧ-11Т00 380В 11кВт TDM	SQ0749-0010	11	
	Преобразователь частоты ПЧ-15Т00 380В 15кВт TDM	SQ0749-0011	15	

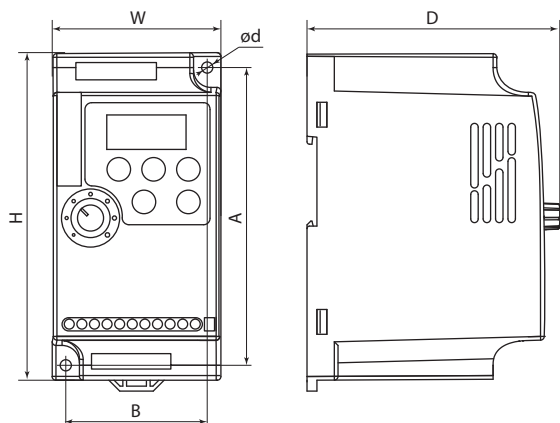
Упаковка

Артикул	Транспортная упаковка				
	Количество, шт.	Масса, кг	Габаритные размеры, мм		
			Длина	Ширина	Высота
SQ0749-0001	16	12,8	380	310	310
SQ0749-0002					
SQ0749-0003					
SQ0749-0004	12	12	320	310	320
SQ0749-0005					
SQ0749-0006					
SQ0749-0007	3	12,3	970	700	200
SQ0749-0008					
SQ0749-0009					
SQ0749-0010	2	14,6	830	610	300
SQ0749-0011					

Сравнительная таблица аналогов

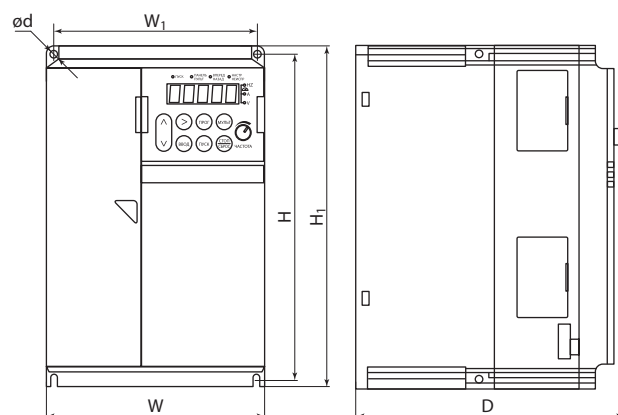
TDM ELECTRIC	Danfoss	Delta Electronics	Advanced Control	Innovert
ПЧ	FC51	VFD	E200/400	ISDmini / ITD

Габаритные размеры



SQ0749-0001 – SQ0749-0006

Модель	Габаритные размеры, мм					
	W	H	D	A	B	d
ПЧ-00Н75	68	132	102	120	57	4,5
ПЧ-01Н50						
ПЧ-02Н20	72	142	112,2	130	61	
ПЧ-00Т75	68	132	102	120	57	
ПЧ-01Т50						
ПЧ-02Т20	72	142	112,2	130	61	



SQ0749-0007 – SQ0749-0011

Модель	Габаритные размеры, мм					
	W	H	D	H1	W1	d
ПЧ-04Т00	160	236	183	248	148	4,5
ПЧ-05Т50						
ПЧ-07Т00	205	305	190	322	190	
ПЧ-11Т00						
ПЧ-15Т00						

АКСЕССУАРЫ ДЛЯ ПРЕОБРАЗОВАТЕЛЯ ЧАСТОТЫ ПЧ

ТОРМОЗНЫЕ РЕЗИСТОРЫ

Назначение

- Предотвращение выхода из строя частотного преобразователя из-за избытка электрической мощности.
- Исключение ошибок, вызванных перенапряжением, возникшим при подключении мотора к увеличенной нагрузке.
- Обеспечение устойчивой работы электродвигателя в подъемном механизме.
- Обеспечение быстрого торможения.

Применение

- Грузоподъемные механизмы.
- Механизмы перемещения.
- Конвейеры.

- Приводы на манипуляторах.
- Все приводы, в которых необходимо быстрое изменение частоты вращения, а избыточная энергия не расходуется за счет нагрузок.

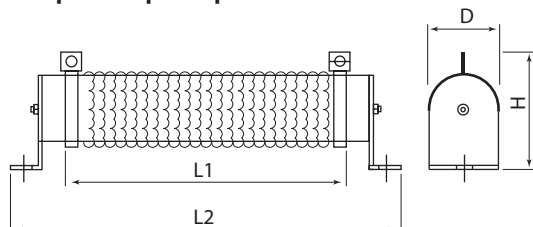
Преимущества

- Делают процесс торможения для двигателя более «мягким» в плане механических/электрических перегрузок (нет мощных бросков тока/напряжения в двигателе и компонентах ПЧ).
- Процесс торможения становится легче контролировать (особенно при больших инерционных моментах), проще подстраивать его параметры.
- Исключает ошибки ПЧ при перенапряжении.

Ассортимент

Изображение	Наименование	Артикул	Мощность, Вт	Сопротивление, Ом
	Резистор тормозной РТК-150/150 (для ПЧ 0,75 кВт) 150 Вт, 150 Ом, керамический TDM	SQ0749-0021	150	150
	Резистор тормозной РТК-250/100 (для ПЧ 1,5 кВт) 250 Вт, 100 Ом, керамический TDM	SQ0749-0022	250	100
	Резистор тормозной РТК-300/65 (для ПЧ 2,2 кВт) 300 Вт, 65 Ом, керамический TDM	SQ0749-0023	300	65
	Резистор тормозной РТК-400/45 (для ПЧ 3,7 кВт) 400 Вт, 45 Ом, керамический TDM	SQ0749-0024	400	45
	Резистор тормозной РТК-800/22 (для ПЧ 5,5 кВт) 800 Вт, 22 Ом, керамический TDM	SQ0749-0025	800	22
	Резистор тормозной РТК-1000/16 (для ПЧ 7,5 кВт) 1000 Вт, 16 Ом, керамический TDM	SQ0749-0026	1000	16
	Резистор тормозной РТК-1500/11 (для ПЧ 11 кВт) 1500 Вт, 11 Ом, керамический TDM	SQ0749-0027	1500	11
	Резистор тормозной РТК-2500/8 (для ПЧ 15 кВт) 2500 Вт, 8 Ом, керамический TDM	SQ0749-0028	2500	8

Габаритные размеры



Артикул	Габаритные размеры, мм			Установочные размеры, мм
	L1	D	H	L2
SQ0749-0021	215	40	20	197
SQ0749-0022	165	60	30	147
SQ0749-0023	215	60	30	197
SQ0749-0024	265	60	30	247
SQ0749-0025	400	60	30	382
SQ0749-0026	400	50	107	384x30
SQ0749-0027	485	50	107	470x30
SQ0749-0028	550	50	107	532x30

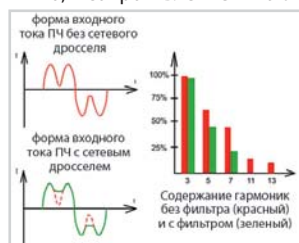
Упаковка

Артикул	Транспортная упаковка				
	Количество, шт.	Масса, кг	Габаритные размеры, мм		
			Ширина	Глубина	Высота
SQ0749-0021	24	14,6	410	300	262
SQ0749-0022	16	12,6			
SQ0749-0023					
SQ0749-0024					
SQ0749-0025					
SQ0749-0026					
SQ0749-0027	8	14,8	670	560	150
SQ0749-0028	5	14,1			

СЕТЕВЫЕ ДРОССЕЛИ

Назначение

- Подавление высших гармоник, проникающих в питающую сеть от преобразователя частоты и обратно.
- Использование сетевого дросселя позволяет значительно уменьшить ток короткого замыкания и увеличить время его нарастания в случае, когда источник питания расположен близко, и сопротивление питающей линии очень низкое.



Если к одному источнику питания подключен ряд мощных электроприборов, входной реактор понижает скачок напряжения при включении и выключении.

Применение

- При наличии в энергосети предприятия значительных генерируемых помех от иного подключенного оборудования.
- В случае подключения преобразователя частоты к сети питания с низким сопротивлением (при питании преобразователя от вблизи расположенного источника с большей мощностью).
- При несимметричном напряжении электропитания (в случае, если различие напряжения между фазами более 2% от номинальной величины).
- В ситуациях, когда к одной линии электропитания предприятия подключено большое количество частотных преобразователей, либо подключены иные нелинейные нагрузки, создающие видимые искажения напряжения сети.

Ассортимент

Изображение	Наименование	Артикул	ПЧ, кВт	Индуктивность, мГн	Номинальный ток, А	Габаритные размеры, мм
	Дроссель сетевой преобразователя частоты ДСПЧ-2,2/10 (для ПЧ до 2,2кВт) 10A TDM	SQ0749-0029	до 2,2	1,4	10	140x75x145
	Дроссель сетевой преобразователя частоты ДСПЧ-5,5/15 (для ПЧ до 5,5кВт) 15A TDM	SQ0749-0015	до 5,5	0,93	15	
	Дроссель сетевой преобразователя частоты ДСПЧ-7,5/20 (для ПЧ до 7,5кВт) 20A TDM	SQ0749-0031	до 7,5	0,7	20	
	Дроссель сетевой преобразователя частоты ДСПЧ-11/30 (для ПЧ до 11кВт) 30A TDM	SQ0749-0016	до 11	0,47	30	170x130x170
	Дроссель сетевой преобразователя частоты ДСПЧ-15/40 (для ПЧ до 15кВт) 40A TDM	SQ0749-0017	до 15	0,35	40	

МОТОРНЫЕ ДРОССЕЛИ

Назначение

- Минимизация скорости нарастания аварийных токов.
- Подавление высокочастотных гармоник в токе двигателя, вызывающих нагрев двигателя.
- Снижение выбросов напряжения на обмотках двигателя.
- Ограничение амплитуды тока короткого замыкания.
- Устранение вибрации (гула) электродвигателя.

Применение

- Моторные дроссели применяются в случае, если длина силового кабеля более 30 м.
- Преобразователи частоты питают несколько двигателей.


Преимущества

- Снижение вероятности короткого замыкания.
- Уменьшение выбросов напряжения.
- Снижение уровня шума двигателя.
- Увеличение срока службы электромотора.
- Увеличение длины моторного кабеля.
- Подавление электромагнитных помех.
- Выходной моторный дроссель минимизирует риски пробоя или ускоренного старения изоляции.

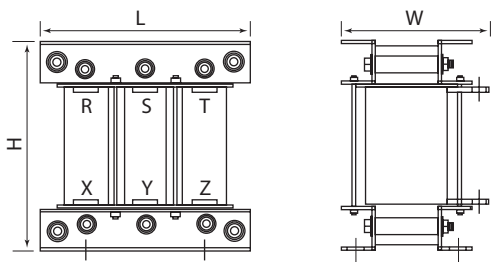
Технические характеристики

Наименование параметра	Значение	
	Сетевой дроссель	Моторный дроссель
Рабочее напряжение, В	380	
Падение напряжения, В	2%	
Максимальный ток, А	1,5x I _n (60 сек)	
Способ охлаждения	естественное воздушное	
Рабочая температура, С°	от -10 до +40	
Исполнение	открытое	
Степень защиты	IP00	
Режим работы	продолжительный	

Ассортимент

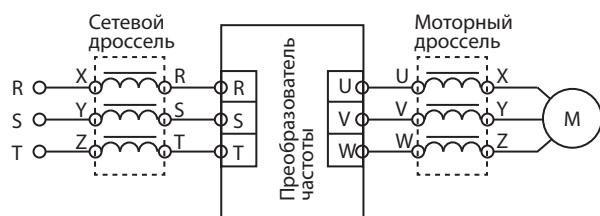
Изображение	Наименование	Артикул	ПЧ, кВт	Индуктивность, мГн	Номинальный ток, А
	Дроссель моторный преобразователя частоты ДМПЧ-2,2/10 (для ПЧ до 2,2кВт) 10А TDM	SQ0749-0030	до 2,2	0,7	10
	Дроссель моторный преобразователя частоты ДМПЧ-5,5/15 (для ПЧ до 5,5кВт) 15А TDM	SQ0749-0018	до 5,5	0,47	15
	Дроссель моторный преобразователя частоты ДМПЧ-7,5/20 (для ПЧ до 7,5кВт) 20А TDM	SQ0749-0032	до 7,5	0,35	20
	Дроссель моторный преобразователя частоты ДМПЧ-11/30 (для ПЧ до 11кВт) 30А TDM	SQ0749-0019	до 11	0,23	30
	Дроссель моторный преобразователя частоты ДМПЧ-15/40 (для ПЧ до 15кВт) 40А TDM	SQ0749-0020	до 15	0,18	40

Габаритные размеры



Артикул	Габаритные размеры, мм		
	L	W	H
SQ0749-0021	140	75	145
SQ0749-0022			
SQ0749-0023			
SQ0749-0024	170	130	170
SQ0749-0025			

Схема подключения



Упаковка

Артикул	Транспортная упаковка				
	Количество, шт.	Масса, кг	Габаритные размеры, мм		
			Ширина	Глубина	Высота
сетевые дроссели					
SQ0749-0029	4	12	440	325	290
SQ0749-0015		14,3			
SQ0749-0031		14,1			
SQ0749-0016	2	12,9	345	345	325
SQ0749-0017					
моторные дроссели					
SQ0749-0030	4	12,9	440	325	290
SQ0749-0018		12,3			
SQ0749-0032					
SQ0749-0019	2	11,8	345	345	325
SQ0749-0020					

ТЕРМИНАЛ ВЫНОСНОЙ ДЛЯ ПЧ СО СВЕТОДИОДНОЙ ИНДИКАЦИЕЙ

Назначение

- Для регулировки, конфигурирования и управления приводом, сохранения и загрузки конфигурации, отображения текущих значений.


Применение

- Для установки на двери шкафа.

Технические характеристики

Наименование параметра	Значение
Длина кабеля, м	2
Рабочая температура, С°	от -10 до +50

Ассортимент

Изображение	Наименование	Артикул	Габаритные размеры, мм	Установочные размеры, мм
	Терминал выносной малый для преобразователя частоты ТВМПЧ 0,75-2,2кВт с кабелем TDM	SQ0749-0012	72x42x30	68x38
	Терминал выносной стандартный для преобразователя частоты ТВСПЧ 3,7-15кВт с кабелем TDM	SQ0749-0013	87x67x35	82x64

Упаковка

Артикул	Количество, шт.	Масса, кг	Транспортная упаковка		
			Габаритные размеры, мм		
			Ширина	Глубина	Высота
Терминал выносной					
SQ0749-0012	50	5	320	230	255
SQ0749-0015	30	4,5	320	230	255