

РАСПРЕДЕЛИТЕЛЬНЫЕ БЛОКИ НА DIN-РЕЙКУ СЕРИИ РБ 4-ПОЛЮСНЫЕ



Сертификат ТР ТС



Назначение

- Для создания упорядоченных систем распределения в электрощитах.
- Для структурированного подключения отводных линий.

Применение

- Электрощиты.
- Промышленные установки.
- Объекты энергоснабжения.



Материалы

- Корпус блоков выполнен из не поддерживающего горение полиамида РА6.6.
- Токоведущие шины в блоках 160 А выполнены из латуни, в блоках 200, 250, 400 А – из меди 99,9%.

Преимущества



Простая и надежная система крепления блоков на DIN-рейку с возможностью крепления блоков на монтажную плату.



Распределительные блоки комплектуются крышкой для защиты от случайного прикосновения человека к проводнику (для арт. SQ0823-0007).



Все блоки снабжены набором метизов для подключения проводников и защитным экраном для предотвращения случайных прикосновений персонала к токоведущим частям (для арт. SQ0823-0008 – SQ0823-0010).



Большое количество точек подключения при компактных размерах блока.

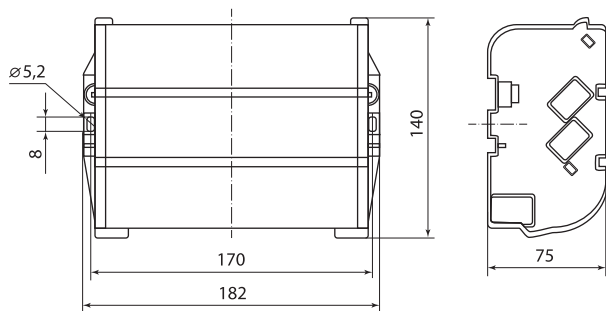
Ассортимент

Изображение	Наименование	Артикул	Способ монтажа	Номинальный ток, А	Номинальное напряжение, В	Количество вводов	
						Шин	Количество и сечение вводных контактов на каждую шину
	Распределительный блок на DIN-рейку РБ-160 4П 160 А (4 шины 2x9+2x8+7x7+1x12) TDM	SQ0823-0007	DIN-рейка или монтажная панель	160	660	4	2x65 мм <sup>2</sup> + 2x50 мм <sup>2</sup> + 7x40 мм <sup>2</sup> + 1x120 мм <sup>2</sup>
	Распределительный блок на DIN-рейку РБ-200 4П 200 А (4 шины 10xM6+1xM8) TDM	SQ0823-0008		200			10 вводов под болт М6 + 1 ввод под болт М8
	Распределительный блок на DIN-рейку РБ-250 4П 250 А (4 шины 10xM6+1xM8) TDM	SQ0823-0009		250			10 вводов под болт М6 + 1 ввод под болт М8
	Распределительный блок на DIN-рейку РБ-400 4П 400 А (4 шины 10xM6+1xM8) TDM	SQ0823-0010	монтажная панель	400	10 вводов под болт М6 + 1 ввод под болт М8		

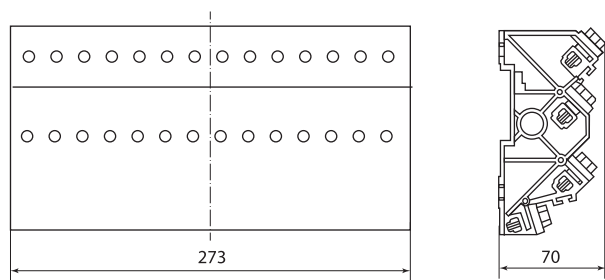
**Упаковка**

Артикул	Транспортная упаковка				
	Количество, шт.	Масса, кг	Габаритные размеры, мм		
			Длина	Ширина	Высота
SQ0823-0007	10	9	430	303	212
SQ0823-0008	5	12,3	470	375	320
SQ0823-0009		15,7			
SQ0823-0010		10	540	190	342

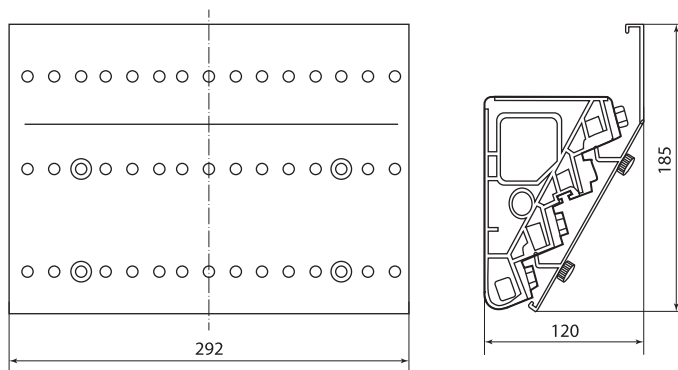
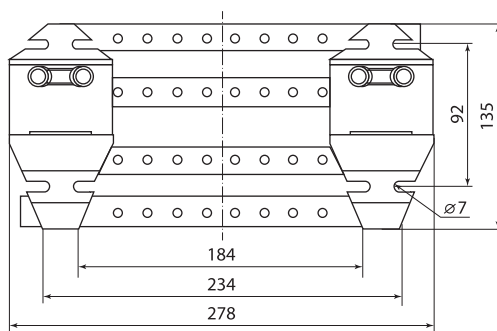
**Габаритные размеры (мм)**



160 A



200 A, 250 A



400 A

