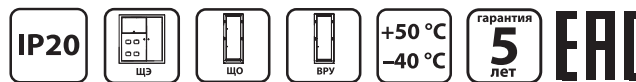


БЛОКИ РАСПРЕДЕЛИТЕЛЬНЫЕ ПРОХОДНЫЕ СЕРИИ РБП



Сертификат ТР ТС



Назначение

- Для выполнения ответвлений от магистральных линий медных и алюминиевых проводов напряжением до 660 В с предварительным снятием изоляции на месте установки без разрезания центрального проводника.

Применение

- Шкафы, панели и сборки.
- Помещения с высокими требованиями безопасности – медицинские и образовательные учреждения.

Материалы

- Защитная крышка и основание выполнены из высококачественного поликарбоната, устойчивого к воздействию широкого спектра температур.
- Уплотнители крышки и основания выполнены из силикона.
- Монтажные скобы, DIN-рейка и винты выполнены из оцинкованной стали.

Преимущества

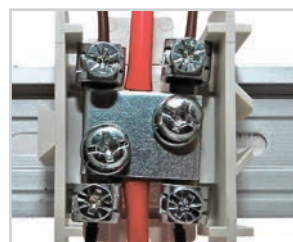
- Компактные размеры.



Наличие отверстия в защитном экране и боковой стенке для опломбировки РБП.



Возможность установки как на DIN-рейку, так и на монтажную панель.



Обеспечивает подключение до четырех проводников, не нарушая целостности токоведущей жилы центрального проводника.



Возможность объединения блоков в группы для создания многополюсных комбинаций жилы центрального проводника.

Технические характеристики

Наименование параметра	Значение	
	РБП 35	РБП 95
Номинальный ток I_n , А	125 для центральной жилы 50 для отводных проводников	232 для центральной жилы 100 для отводных проводников
Номинальное напряжение изоляции U_i , В	500	630
Сечение подключаемых проводников (медь/алюминий), мм ²	4–35/4–35 для центральной жилы 1,5–6/1,5–6 для отводных проводников	16–95/16–70 для центральной жилы 6–16/6–16 для отводных проводников
Диапазон рабочих температур, °С	от –40 до +50	
Степень защиты (с защитной крышкой/без защитной крышки)	IP20/IP00	
Относительная влажность, не более	90%	

Ассортимент

Изображение	Наименование	Артикул
	Распределительный блок проходной РБП 35 (1x35 – 4x6 мм ²) 125/50 А TDM	SQ0823-0101
	Распределительный блок проходной РБП 95 (1x95 – 4x16 мм ²) 232/100 А TDM	SQ0823-0102

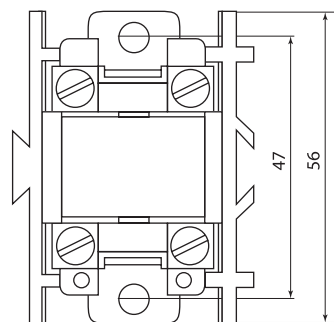
Упаковка

Артикул	Групповая упаковка		Транспортная упаковка				
	Количество, шт.	Масса, кг	Количество, шт.	Масса, кг	Габаритные размеры, мм		
					Длина	Ширина	Высота
SQ0823-0101	10	0,86	100	8,6	330	210	200
SQ0823-0102	8	1,7	80	16,6	460	260	235

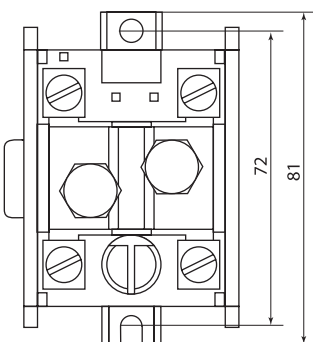
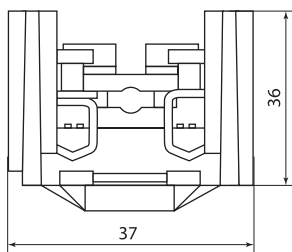
Сравнительные таблицы аналогов по сериям

TDM ELECTRIC	OEZ	ПОКОJ
РБП 35	SV 35	OBL 35/25-1
РБП 95	SVK 95	OBL 95/35-1

Габаритные размеры (мм)



SQ0823-0101



SQ0823-0102

