

РОЗЕТКИ НА DIN-РЕЙКУ



Сертификат ТР ТС



Назначение

- Для подключения электрических приборов (переносных ламп, блоков питания и т. д.) или инструментов малой мощности во время профилактических и ремонтных работ в электрических сборках.

Применение

- Для установки на DIN-рейку в распределительный щит.

Материалы

- Корпус изготовлен из не поддерживающего горение пластика.

Преимущества

- Конфигурация контактной части обеспечивает надежный обхват и зажим вилки диаметром 4 и 5 мм.
- Срок эксплуатации составляет не менее 20 лет.

Технические характеристики

Наименование параметра	Значение
Соответствие стандартам	ТР ТС 004-2011, ГОСТ 30851.1-2002
Номинальное рабочее напряжение, В	220–250
Номинальная частота тока, Гц	50
Диапазон рабочих температур, °С	от -40 до +50

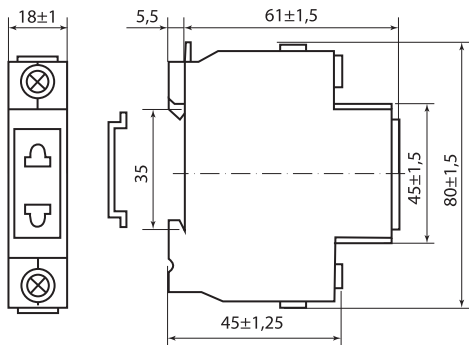
Ассортимент

Изображение	Наименование	Артикул	Номинальный ток, А	Ширина модуля, мм
	Розетка с заземляющим контактом PAr10-3-ОП Shuko TDM	SQ0209-0001	16	45
	Розетка РД-47 1Р 10А TDM	SQ0209-0002	10	18

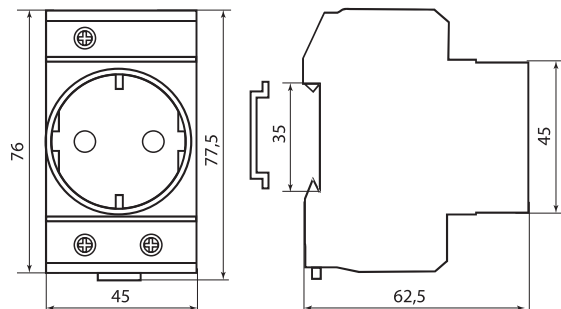
Упаковка

Артикул	Групповая упаковка		Транспортная упаковка				
	Количество, шт.	Масса, кг	Количество, шт.	Масса, кг	Габаритные размеры, мм		
					Длина	Ширина	Высота
SQ0209-0001	5	0,64	100	13,46	240	460	340
SQ0209-0002	12	0,66	240	14,08	240	430	340

Габаритные размеры (мм)



РД-47



PAr10-3-ОП