

ДИФФЕРЕНЦИАЛЬНЫЕ АВТОМАТЫ СЕРИЙ АД12 И АД14
ТУ2008. АЯКИ.641273.039ТУ

2



Назначение

- Проведение тока в нормальном режиме.
- Отключение тока при коротких замыканиях или перегрузке.
- Отключение тока при прикосновении человека к токоведущим частям электроустановок или при протекании дифференциального (утечки) тока на землю.

Применение

- Строительные объекты.
- Жилищно-коммунальное хозяйство и офисы.
- Промышленные здания.
- Электрифицированные рекламные конструкции.

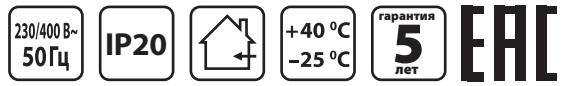
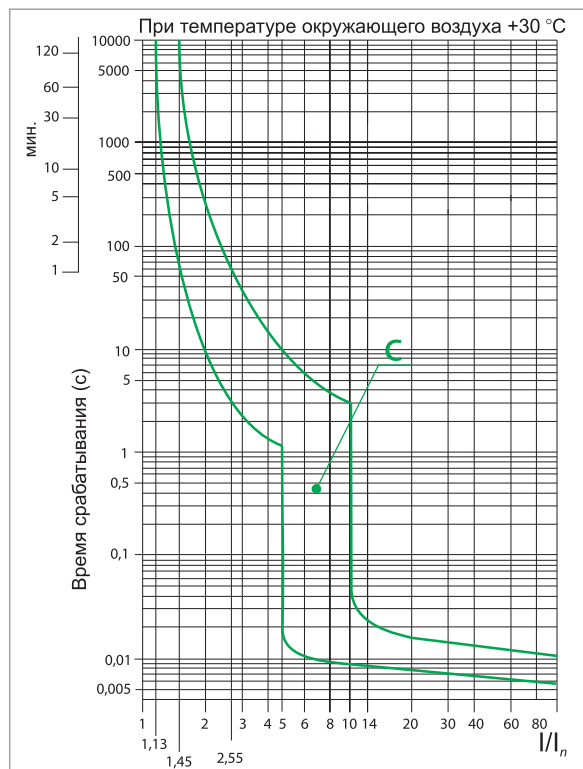
Материалы

- Корпус и детали выполнены из пластика, не поддерживающего горение.
- Маркировка выполнена в соответствии с требованиями ГОСТ и не подвержена истиранию в пределах срока эксплуатации.

Время-токовые характеристики отключения

Выбор время-токовой характеристики отключения в зависимости от нагрузки:

- **Характеристика С** (срабатывание в зоне выше 5-10 I_n) – групповые цепи и бытовые нагрузки с умеренными пусковыми токами: электроприборы, освещение, промышленное оборудование



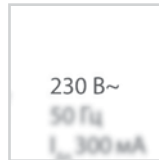
Сертификат ТР ТС



Маркировка



Номинальный ток – значение тока в амперах (А), который автомат способен пропускать бесконечно долго без отключения цепи.



Номинальное напряжение – напряжение переменного тока (знак ~), при котором дифференциальный автомат работает в нормальных условиях.



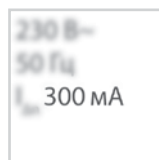
Характеристики электромагнитного расцепителя – зона срабатывания автоматического выключателя согласно время-токовой характеристики отключения.



Номинальная отключающая способность – максимальный ток короткого замыкания, который автомат способен отключить и остаться в работоспособном состоянии.



Класс токоограничения – 3 ограничивает ток короткого замыкания в пределах 1/3 полупериода.



Дифференциальный ток – ток в миллиамперах (мА), протекающий по телу человека, прикоснувшегося к токоведущей части и стоящего на токопроводящем полу. Для защиты от поражения используют аппараты с уставками 10, 30 и 100 мА. Аппараты с уставкой 300 мА используют для защиты от пожаров или как двухступенчатую селективную защиту.



Класс АС – защита от синусоидальных дифференциальных токов.



Устройство способно работать при температуре -25 °С.

Преимущества



Клеммные зажимы автомата промаркированы, что позволяет избежать ошибок при монтаже.



Наличие двойного **одновременного подключения шины FORK и проводника** значительно расширяет диапазон возможных схемных решений.



Низкая цена по сравнению с УЗО и автоматическими выключателями, за счёт совмещения функций в одном изделии.



Подробное руководство по эксплуатации позволяет легко устанавливать автомат даже начинающему монтажнику.



Групповая упаковка из твердого картона предотвращает повреждение товара при транспортировке и выделяет продукцию в торговой точке.



Штрихкод и артикул на каждом виде упаковки делают продукт максимально приспособленным к требованиям автоматизированного складского хранения и розничной торговли.

Конструкция



Защита от сверхтоков в каждом из полюсов (2P или 4P).



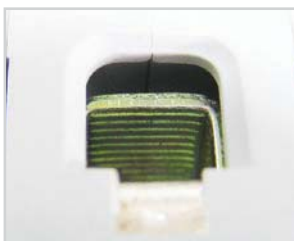
Возможность подключения **дополнительных аксессуаров** КС47 и КСВ47.



В блоке дифференциальной защиты предусмотрена **кнопка «Индикация утечки»**, которая в случае срабатывания аппарата по дифференциальному току, механически препятствует повторному включению аппарата без ручного возврата ее в корпус.



На лицевой панели каждого полюса дифференциального автомата АД расположен механический **индикатор положения контактов** (включено/отключено).



Насечки на контактных зажимах предотвращают перегрев и оплавление проводов за счет более плотного и большего по площади контакта.



Аппараты АД12 и АД14 сочетают в себе **функции автоматического включателя и выключателя дифференциального тока.**



Конструкция клеммных зажимов позволяет исключить случайное прикосновение к токоведущим частям.



Защелка на DIN-рейку с фиксацией упрощает монтаж и демонтаж аппарата.

Технические характеристики

Наименование параметра	Значение
Соответствие стандартам	ТР ТС 004-2011, ГОСТ Р 51327.1-99
Номинальное напряжение частотой 50 Гц, В	230/400
Номинальный ток, А	6; 10; 16; 20; 25; 32; 40; 50; 63
Номинальный отключающий дифференциальный ток, mA	10; 30; 100; 300
Номинальный условный дифференциальный ток короткого замыкания, А	4500
Характеристики срабатывания электромагнитного расцепителя	С (возможна поставка дифференциальных автоматов с кривой отключения автомата типа «B»)
Рабочая характеристика при наличии дифференциального тока	АС
Время отключения при номинальном дифференциальном токе, мс	≤40
Количество полюсов	2, 4
Условия эксплуатации	УХЛ4
Степень защиты выключателя	IP20
Электрическая износостойкость, циклов В/О, не менее	6000
Механическая износостойкость, циклов В/О, не менее	20 000
Максимальное сечение подключаемых проводников, мм ²	25 (вход); 16/25 (выход) – для многожильного проводника, 35 (вход); 25/35 (выход) – для одножильного проводника
Наличие драгоценных металлов (серебро), г/полюс	от 0,15 до 0,22
Масса, кг	2-полюсные – 0,25; 4-полюсные – 0,45
Диапазон рабочих температур, °С	от –25 до +40
Момент затяжки, Н*м	3

Ассортимент

Изображение	Наименование	Артикул		Номинальный ток, А	Номинальный отключающий дифференциальный ток, А
		3,39-модуля	3-модуля		
Дифференциальные автоматы АД12					
2-полюсные					
	Диф.автомат АД12 2P 6А 10mA TDM	SQ0204-0001	SQ0204-0101	6	10
	Диф.автомат АД12 2P 10А 10mA TDM	SQ0204-0002	SQ0204-0102	10	10
	Диф.автомат АД12 2P 10А 30mA TDM	SQ0204-0003	SQ0204-0103		30
	Диф.автомат АД12 2P 10А 100mA TDM	SQ0204-0004	SQ0204-0104		100
	Диф.автомат АД12 2P 16А 10mA TDM	SQ0204-0005	SQ0204-0105	16	10
	Диф.автомат АД12 2P 16А 30mA TDM	SQ0204-0006	SQ0204-0106		30
	Диф.автомат АД12 2P 16А 100mA TDM	SQ0204-0007	SQ0204-0107		100
	Диф.автомат АД12 2P 20А 30mA TDM	SQ0204-0008	SQ0204-0108	20	30
	Диф.автомат АД12 2P 25А 10mA TDM	SQ0204-0009	SQ0204-0109	25	10
	Диф.автомат АД12 2P 25А 30mA TDM	SQ0204-0011	SQ0204-0111		30
	Диф.автомат АД12 2P 25А 100mA TDM	SQ0204-0012	SQ0204-0112		100
	Диф.автомат АД12 2P 25А 300mA TDM	SQ0204-0010	SQ0204-0110		300
	Диф.автомат АД12 2P 32А 10mA TDM	SQ0204-0013	SQ0204-0113	32	10
	Диф.автомат АД12 2P 32А 30mA TDM	SQ0204-0014	SQ0204-0114		30
	Диф.автомат АД12 2P 32А 100mA TDM	SQ0204-0015	SQ0204-0115		100
	Диф.автомат АД12 2P 32А 300mA TDM	SQ0204-0048	SQ0204-0148		300
	Диф.автомат АД12 2P 40А 10mA TDM	SQ0204-0018	SQ0204-0118	40	10
	Диф.автомат АД12 2P 40А 30mA TDM	SQ0204-0016	SQ0204-0116		30
	Диф.автомат АД12 2P 40А 100mA TDM	SQ0204-0017	SQ0204-0117		100
	Диф.автомат АД12 2P 40А 300mA TDM	SQ0204-0019	SQ0204-0119		300
	Диф.автомат АД12 2P 50А 30mA TDM	SQ0204-0020	SQ0204-0120	50	30
	Диф.автомат АД12 2P 50А 100mA TDM	SQ0204-0021	SQ0204-0121		100
	Диф.автомат АД12 2P 50А 300mA TDM	SQ0204-0022	SQ0204-0122		300
	Диф.автомат АД12 2P 63А 30mA TDM	SQ0204-0023	SQ0204-0123	63	30
Диф.автомат АД12 2P 63А 100mA TDM	SQ0204-0024	SQ0204-0124	100		
Диф.автомат АД12 2P 63А 300mA TDM	SQ0204-0025	SQ0204-0125	300		

Изображение	Наименование	Артикул		Номинальный ток, А	Номинальный отключающий дифференциальный ток, А
		6,33-модулей	5-модулей		
Дифференциальные автоматы АД14					
4-полюсные					
	Диф.автомат АД14 4Р 6А 10мА TDM	SQ0204-0026	SQ0204-0126	6	10
	Диф.автомат АД14 4Р 10А 10мА TDM	SQ0204-0027	SQ0204-0127	10	10
	Диф.автомат АД14 4Р 10А 30мА TDM	SQ0204-0028	SQ0204-0128		30
	Диф.автомат АД14 4Р 16А 10мА TDM	SQ0204-0029	SQ0204-0129	16	10
	Диф.автомат АД14 4Р 16А 30мА TDM	SQ0204-0030	SQ0204-0130		30
	Диф.автомат АД14 4Р 16А 100мА TDM	SQ0204-0031	SQ0204-0131		100
	Диф.автомат АД14 4Р 16А 300мА TDM	SQ0204-0032	SQ0204-0132	25	300
	Диф.автомат АД14 4Р 25А 30мА TDM	SQ0204-0033	SQ0204-0133		30
	Диф.автомат АД14 4Р 25А 100мА TDM	SQ0204-0034	SQ0204-0134		100
	Диф.автомат АД14 4Р 25А 300мА TDM	SQ0204-0035	SQ0204-0135	32	300
	Диф.автомат АД14 4Р 32А 30мА TDM	SQ0204-0036	SQ0204-0136		30
	Диф.автомат АД14 4Р 32А 100мА TDM	SQ0204-0037	SQ0204-0137		100
	Диф.автомат АД14 4Р 32А 300мА TDM	SQ0204-0038	SQ0204-0138	40	300
	Диф.автомат АД14 4Р 40А 30мА TDM	SQ0204-0039	SQ0204-0139		30
	Диф.автомат АД14 4Р 40А 100мА TDM	SQ0204-0040	SQ0204-0140		100
	Диф.автомат АД14 4Р 40А 300мА TDM	SQ0204-0041	SQ0204-0141	50	300
	Диф.автомат АД14 4Р 50А 30мА TDM	SQ0204-0044	SQ0204-0144		30
	Диф.автомат АД14 4Р 50А 100мА TDM	SQ0204-0042	SQ0204-0142		100
	Диф.автомат АД14 4Р 50А 300мА TDM	SQ0204-0043	SQ0204-0143	63	300
	Диф.автомат АД14 4Р 63А 30мА TDM	SQ0204-0045	SQ0204-0145		30
Диф.автомат АД14 4Р 63А 100мА TDM	SQ0204-0046	SQ0204-0146	100		
Диф.автомат АД14 4Р 63А 300мА TDM	SQ0204-0047	SQ0204-0147		300	

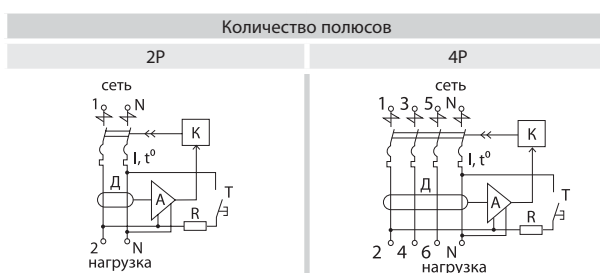
Упаковка

Наименование	Групповая упаковка		Транспортная упаковка				
	Количество, шт.	Масса, кг	Количество, шт.	Масса, кг	Габаритные размеры, мм		
					Длина	Ширина	Высота
АД12	3	1,2	30	12	450	210	230
АД14	2	1,4	20	14			
АД12 3 модуля	3	0,9	30	10	50	17	17,5
АД14 4 модуля	2	1	20	11,5			

Сравнительная таблица аналогов по сериям

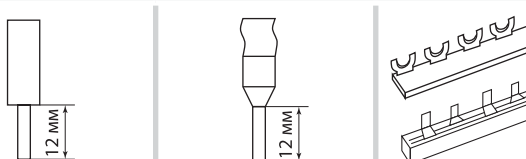
TDM ELECTRIC	EKF	IEK	КЭАЗ	ABB	Legrand	ETI
АД12 АД14	АД-2 АД-4	АД12 АД14	VD63	DS200	DX 085	LIMAT2/4

Типовые схемы подключения



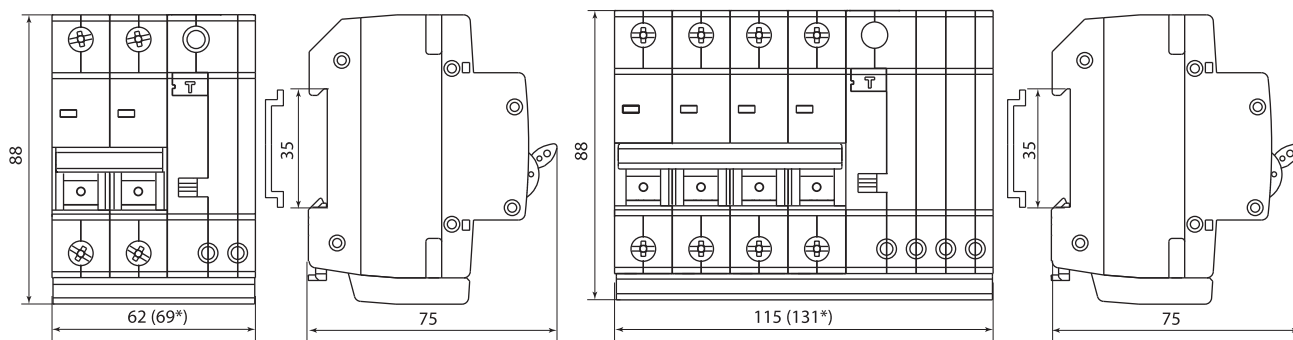
Особенности эксплуатации и монтажа

Проводник		Шина соединительная
Жесткий	С наконечником	«PIN» и «FORK»



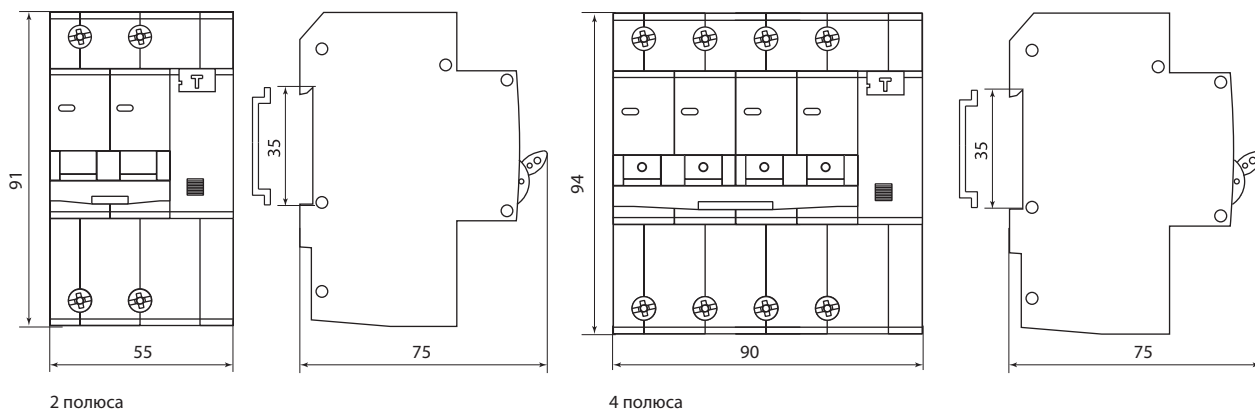
2

Габаритные размеры (мм)



АД12 (до 40 А включительно)
*АД12 (более 40 А)

АД14 (до 40 А включительно)
*АД14 (более 40 А)



2 полюса

4 полюса