

ДИФФЕРЕНЦИАЛЬНЫЕ АВТОМАТЫ СЕРИЙ АД12 И АД14
ТУ2008. АЯКИ.641273.039ТУ

2



Назначение

- Проведение тока в нормальном режиме.
- Отключение тока при коротких замыканиях или перегрузке.
- Отключение тока при прикосновении человека к токоведущим частям электроустановок или при протекании дифференциального (утечки) тока на землю.

Применение

- Строительные объекты.
- Жилищно-коммунальное хозяйство и офисы.
- Промышленные здания.
- Электрифицированные рекламные конструкции.

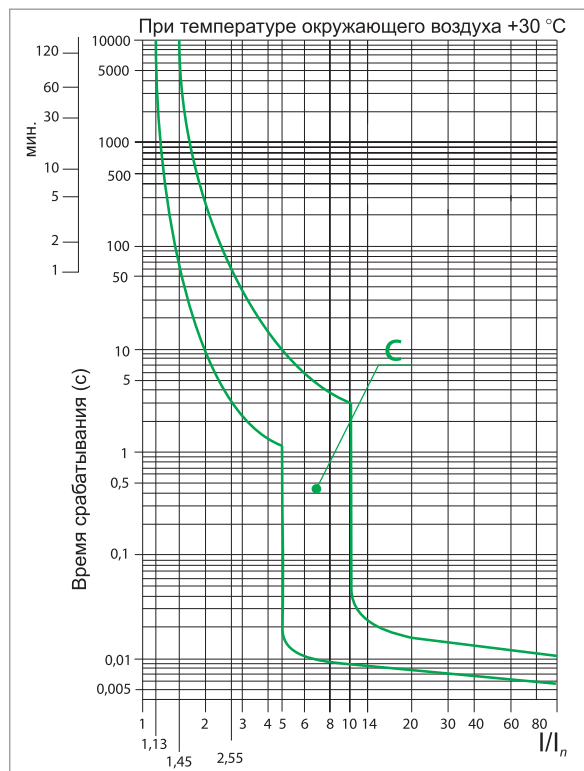
Материалы

- Корпус и детали выполнены из пластика, не поддерживающего горение.
- Маркировка выполнена в соответствии с требованиями ГОСТ и не подвержена истиранию в пределах срока эксплуатации.

Время-токовые характеристики отключения

Выбор время-токовой характеристики отключения в зависимости от нагрузки:

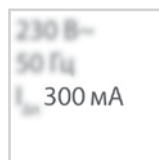
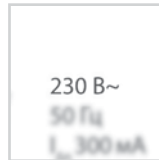
- **Характеристика С** (срабатывание в зоне выше 5-10 I_n) – групповые цепи и бытовые нагрузки с умеренными пусковыми токами: электроприборы, освещение, промышленное оборудование



Сертификат ТР ТС



Маркировка



Номинальный ток – значение тока в амперах (А), который автомат способен пропускать бесконечно долго без отключения цепи.

Номинальное напряжение – напряжение переменного тока (знак ~), при котором дифференциальный автомат работает в нормальных условиях.

Характеристики электромагнитного расцепителя – зона срабатывания автоматического выключателя согласно время-токовой характеристики отключения.

Номинальная отключающая способность – максимальный ток короткого замыкания, который автомат способен отключить и остаться в работоспособном состоянии.

Класс токоограничения – 3 ограничивает ток короткого замыкания в пределах 1/3 полупериода.

Дифференциальный ток – ток в миллиамперах (мА), протекающий по телу человека, прикоснувшегося к токоведущей части и стоящего на токопроводящем полу. Для защиты от поражения используют аппараты с уставками 10, 30 и 100 мА. Аппараты с уставкой 300 мА используют для защиты от пожаров или как двухступенчатую селективную защиту.

Класс АС – защита от синусоидальных дифференциальных токов.

Устройство способно работать при температуре -25 °С.

Преимущества



Клеммные зажимы автомата промаркированы, что позволяет избежать ошибок при монтаже.



Наличие двойного **одновременного подключения шины FORK и проводника** значительно расширяет диапазон возможных схемных решений.



Низкая цена по сравнению с УЗО и автоматическими выключателями, за счёт совмещения функций в одном изделии.



Подробное руководство по эксплуатации позволяет легко устанавливать автомат даже начинающему монтажнику.



Групповая упаковка из твердого картона предотвращает повреждение товара при транспортировке и выделяет продукцию в торговой точке.



Штрихкод и артикул на каждом виде упаковки делают продукт максимально приспособленным к требованиям автоматизированного складского хранения и розничной торговли.

Конструкция



Защита от сверхтоков в каждом из полюсов (2P или 4P).



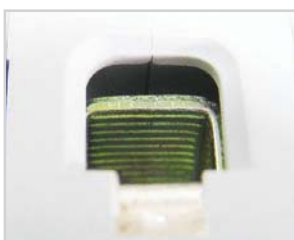
Возможность подключения **дополнительных аксессуаров** КС47 и КСВ47.



В блоке дифференциальной защиты предусмотрена **кнопка «индикация утечки»**, которая в случае срабатывания аппарата по дифференциальному току, механически препятствует повторному включению аппарата без ручного возврата ее в корпус.



На лицевой панели каждого полюса дифференциального автомата АД расположен механический **индикатор положения контактов** (включено/отключено).



Насечки на контактных зажимах предотвращают перегрев и оплавление проводов за счет более плотного и большего по площади контакта.



Аппараты АД12 и АД14 сочетают в себе **функции автоматического включателя и выключателя дифференциального тока**.



Конструкция клеммных зажимов позволяет исключить случайное прикосновение к токоведущим частям.



Защелка на DIN-рейку с фиксацией упрощает монтаж и демонтаж аппарата.

Технические характеристики

| Наименование параметра | Значение |
|--|---|
| Соответствие стандартам | ТР ТС 004-2011, ГОСТ Р 51327.1-99 |
| Номинальное напряжение частотой 50 Гц, В | 230/400 |
| Номинальный ток, А | 6; 10; 16; 20; 25; 32; 40; 50; 63 |
| Номинальный отключающий дифференциальный ток, mA | 10; 30; 100; 300 |
| Номинальный условный дифференциальный ток короткого замыкания, А | 4500 |
| Характеристики срабатывания электромагнитного расцепителя | С (возможна поставка дифференциальных автоматов с кривой отключения автомата типа «B») |
| Рабочая характеристика при наличии дифференциального тока | АС |
| Время отключения при номинальном дифференциальном токе, мс | ≤40 |
| Количество полюсов | 2, 4 |
| Условия эксплуатации | УХЛ4 |
| Степень защиты выключателя | IP20 |
| Электрическая износостойкость, циклов В/О, не менее | 6000 |
| Механическая износостойкость, циклов В/О, не менее | 20 000 |
| Максимальное сечение подключаемых проводников, мм ² | 25 (вход); 16/25 (выход) – для многожильного проводника, 35 (вход); 25/35 (выход) – для одножильного проводника |
| Наличие драгоценных металлов (серебро), г/полюс | от 0,15 до 0,22 |
| Масса, кг | 2-полюсные – 0,25; 4-полюсные – 0,45 |
| Диапазон рабочих температур, °С | от –25 до +40 |
| Момент затяжки, Н*м | 3 |

Ассортимент

| Изображение | Наименование | Артикул | | Номинальный ток, А | Номинальный отключающий дифференциальный ток, А |
|---------------------------------------|-----------------------------------|--------------------|--------------------|--------------------|---|
| | | 3,39-модуля | 3-модуля | | |
| Дифференциальные автоматы АД12 | | | | | |
| 2-полюсные | | | | | |
| | Диф.автомат АД12 2P 6А 10mA TDM | SQ0204-0001 | SQ0204-0101 | 6 | 10 |
| | Диф.автомат АД12 2P 10А 10mA TDM | SQ0204-0002 | SQ0204-0102 | 10 | 10 |
| | Диф.автомат АД12 2P 10А 30mA TDM | SQ0204-0003 | SQ0204-0103 | | 30 |
| | Диф.автомат АД12 2P 10А 100mA TDM | SQ0204-0004 | SQ0204-0104 | | 100 |
| | Диф.автомат АД12 2P 16А 10mA TDM | SQ0204-0005 | SQ0204-0105 | 16 | 10 |
| | Диф.автомат АД12 2P 16А 30mA TDM | SQ0204-0006 | SQ0204-0106 | | 30 |
| | Диф.автомат АД12 2P 16А 100mA TDM | SQ0204-0007 | SQ0204-0107 | | 100 |
| | Диф.автомат АД12 2P 20А 30mA TDM | SQ0204-0008 | SQ0204-0108 | 20 | 30 |
| | Диф.автомат АД12 2P 25А 10mA TDM | SQ0204-0009 | SQ0204-0109 | 25 | 10 |
| | Диф.автомат АД12 2P 25А 30mA TDM | SQ0204-0011 | SQ0204-0111 | | 30 |
| | Диф.автомат АД12 2P 25А 100mA TDM | SQ0204-0012 | SQ0204-0112 | | 100 |
| | Диф.автомат АД12 2P 25А 300mA TDM | SQ0204-0010 | SQ0204-0110 | | 300 |
| | Диф.автомат АД12 2P 32А 10mA TDM | SQ0204-0013 | SQ0204-0113 | 32 | 10 |
| | Диф.автомат АД12 2P 32А 30mA TDM | SQ0204-0014 | SQ0204-0114 | | 30 |
| | Диф.автомат АД12 2P 32А 100mA TDM | SQ0204-0015 | SQ0204-0115 | | 100 |
| | Диф.автомат АД12 2P 32А 300mA TDM | SQ0204-0048 | SQ0204-0148 | | 300 |
| | Диф.автомат АД12 2P 40А 10mA TDM | SQ0204-0018 | SQ0204-0118 | 40 | 10 |
| | Диф.автомат АД12 2P 40А 30mA TDM | SQ0204-0016 | SQ0204-0116 | | 30 |
| | Диф.автомат АД12 2P 40А 100mA TDM | SQ0204-0017 | SQ0204-0117 | | 100 |
| | Диф.автомат АД12 2P 40А 300mA TDM | SQ0204-0019 | SQ0204-0119 | | 300 |
| | Диф.автомат АД12 2P 50А 30mA TDM | SQ0204-0020 | SQ0204-0120 | 50 | 30 |
| | Диф.автомат АД12 2P 50А 100mA TDM | SQ0204-0021 | SQ0204-0121 | | 100 |
| | Диф.автомат АД12 2P 50А 300mA TDM | SQ0204-0022 | SQ0204-0122 | | 300 |
| | Диф.автомат АД12 2P 63А 30mA TDM | SQ0204-0023 | SQ0204-0123 | 63 | 30 |
| Диф.автомат АД12 2P 63А 100mA TDM | SQ0204-0024 | SQ0204-0124 | 100 | | |
| Диф.автомат АД12 2P 63А 300mA TDM | SQ0204-0025 | SQ0204-0125 | 300 | | |

| Изображение | Наименование | Артикул | | Номинальный ток, А | Номинальный отключающий дифференциальный ток, А |
|---------------------------------------|-----------------------------------|--------------------|--------------------|--------------------|---|
| | | 6,33-модулей | 5-модулей | | |
| Дифференциальные автоматы АД14 | | | | | |
| 4-полюсные | | | | | |
| | Диф.автомат АД14 4Р 6А 10мА TDM | SQ0204-0026 | SQ0204-0126 | 6 | 10 |
| | Диф.автомат АД14 4Р 10А 10мА TDM | SQ0204-0027 | SQ0204-0127 | 10 | 10 |
| | Диф.автомат АД14 4Р 10А 30мА TDM | SQ0204-0028 | SQ0204-0128 | | 30 |
| | Диф.автомат АД14 4Р 16А 10мА TDM | SQ0204-0029 | SQ0204-0129 | 16 | 10 |
| | Диф.автомат АД14 4Р 16А 30мА TDM | SQ0204-0030 | SQ0204-0130 | | 30 |
| | Диф.автомат АД14 4Р 16А 100мА TDM | SQ0204-0031 | SQ0204-0131 | | 100 |
| | Диф.автомат АД14 4Р 16А 300мА TDM | SQ0204-0032 | SQ0204-0132 | 25 | 300 |
| | Диф.автомат АД14 4Р 25А 30мА TDM | SQ0204-0033 | SQ0204-0133 | | 30 |
| | Диф.автомат АД14 4Р 25А 100мА TDM | SQ0204-0034 | SQ0204-0134 | | 100 |
| | Диф.автомат АД14 4Р 25А 300мА TDM | SQ0204-0035 | SQ0204-0135 | 32 | 300 |
| | Диф.автомат АД14 4Р 32А 30мА TDM | SQ0204-0036 | SQ0204-0136 | | 30 |
| | Диф.автомат АД14 4Р 32А 100мА TDM | SQ0204-0037 | SQ0204-0137 | | 100 |
| | Диф.автомат АД14 4Р 32А 300мА TDM | SQ0204-0038 | SQ0204-0138 | 40 | 300 |
| | Диф.автомат АД14 4Р 40А 30мА TDM | SQ0204-0039 | SQ0204-0139 | | 30 |
| | Диф.автомат АД14 4Р 40А 100мА TDM | SQ0204-0040 | SQ0204-0140 | | 100 |
| | Диф.автомат АД14 4Р 40А 300мА TDM | SQ0204-0041 | SQ0204-0141 | 50 | 300 |
| | Диф.автомат АД14 4Р 50А 30мА TDM | SQ0204-0044 | SQ0204-0144 | | 30 |
| | Диф.автомат АД14 4Р 50А 100мА TDM | SQ0204-0042 | SQ0204-0142 | | 100 |
| | Диф.автомат АД14 4Р 50А 300мА TDM | SQ0204-0043 | SQ0204-0143 | 63 | 300 |
| | Диф.автомат АД14 4Р 63А 30мА TDM | SQ0204-0045 | SQ0204-0145 | | 30 |
| Диф.автомат АД14 4Р 63А 100мА TDM | SQ0204-0046 | SQ0204-0146 | 100 | | |
| Диф.автомат АД14 4Р 63А 300мА TDM | SQ0204-0047 | SQ0204-0147 | | 300 | |

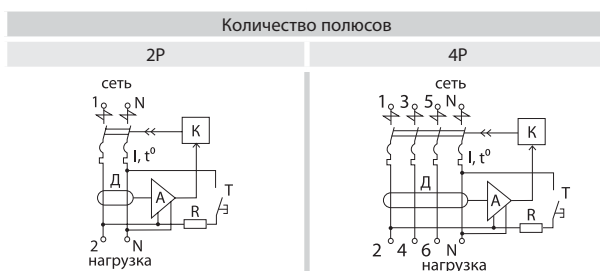
Упаковка

| Наименование | Групповая упаковка | | Транспортная упаковка | | | | |
|---------------|--------------------|-----------|-----------------------|-----------|------------------------|--------|--------|
| | Количество, шт. | Масса, кг | Количество, шт. | Масса, кг | Габаритные размеры, мм | | |
| | | | | | Длина | Ширина | Высота |
| АД12 | 3 | 1,2 | 30 | 12 | 450 | 210 | 230 |
| АД14 | 2 | 1,4 | 20 | 14 | | | |
| АД12 3 модуля | 3 | 0,9 | 30 | 10 | 50 | 17 | 17,5 |
| АД14 4 модуля | 2 | 1 | 20 | 11,5 | | | |

Сравнительная таблица аналогов по сериям

| TDM ELECTRIC | EKF | IEK | КЭАЗ | ABB | Legrand | ETI |
|--------------|--------------|--------------|------|-------|---------|----------|
| АД12 АД14 | АД-2 АД-4 | АД12 АД14 | VD63 | DS200 | DX 085 | LIMAT2/4 |

Типовые схемы подключения

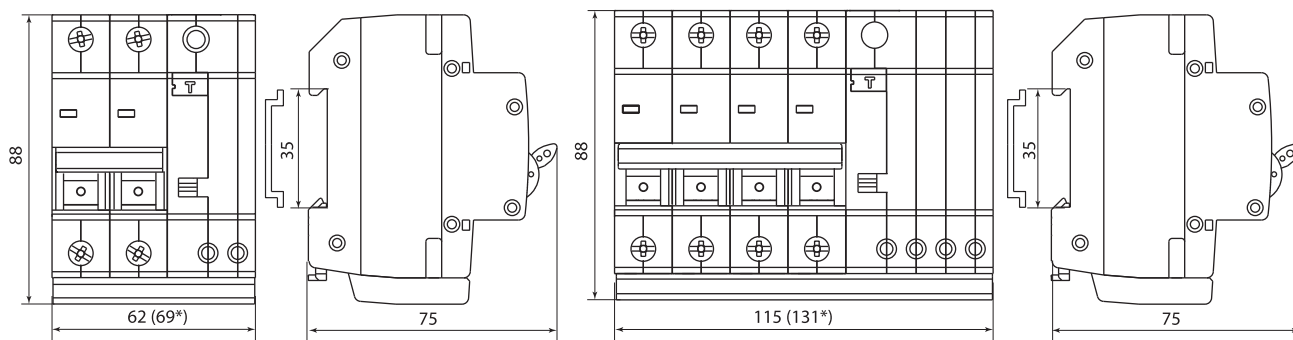


Особенности эксплуатации и монтажа

| Проводник | | Шина соединительная |
|-----------|----------------|---------------------|
| Жесткий | С наконечником | «PIN» и «FORK» |

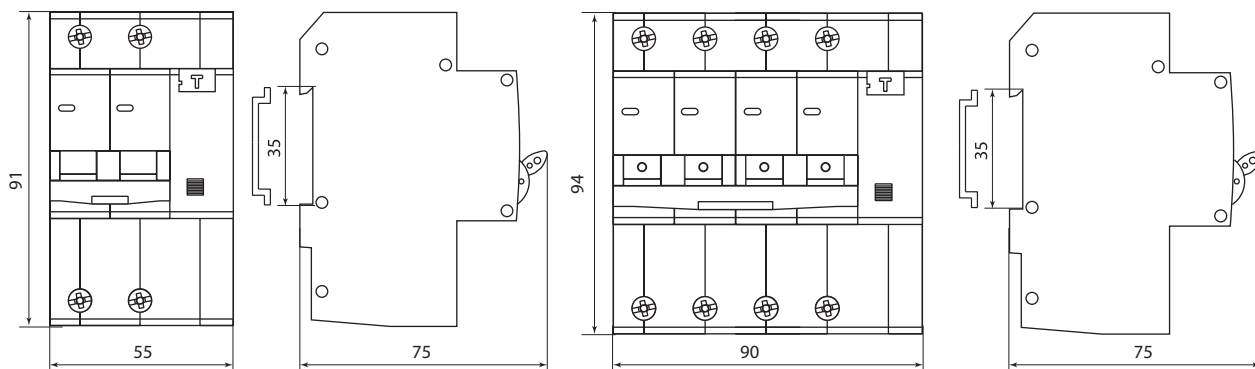
2

Габаритные размеры (мм)



АД12 (до 40 А включительно)
*АД12 (более 40 А)

АД14 (до 40 А включительно)
*АД14 (более 40 А)



2 полюса

4 полюса