

ВЫКЛЮЧАТЕЛИ НАГРУЗКИ (РУБИЛЬНИКИ)
В КОРПУСЕ СЕРИИ ВНК

2



Назначение

- Для неавтоматической коммутации силовых электрических цепей номинальным напряжением до 660 В переменного тока и 440 В постоянного тока в устройствах распределения электрической энергии.
- В качестве главных и аварийных выключателей.

Применение

- Промышленные, коммерческие и бытовые объекты недвижимости.
- Инфраструктурные объекты.
- Жилые дома.

Конструкция

- Рубильник состоит из полюсных блоков и блока управления, стянутых винтами и сообщающихся между собой при помощи зубчатых шестерней.
- Основными узлами полюсного блока являются неподвижные контакты, дугогасительные камеры и блок подвижных контактов с зубчатой шестерней.
- Основными узлами блока управления являются вал управления, зубчатая передача, пружины механизма мгновенного действия, кулачковый механизм и ось управления с шестерней.
- Включение и отключение аппарата производится с помощью фронтальной рукоятки, устанавливаемой либо непосредственно на аппарат, либо на дверцу шкафа при помощи переходника. Фронтальная рукоятка вращает вал управления, на котором закреплены пружины механизма мгновенного действия и зубчатая передача, перемещающая ось управления с шестернями.

Структура условного обозначения

ВНК – XX-Y ХП XXXA				Расшифровка, возможные значения
ВНК –				Название серии: Выключатели нагрузки (рубильники) в корпусе
	-XX-			Типоисполнение рубильника: 35 – 160, 200, 250 А 37 – 315, 400 А 39 – 630, 800 А 43 – 1000, 1250 А, 1600 А
		-Y		Вариант исполнения: 1 – с установленной фронтальной рукояткой 2 – с выносной фронтальной рукояткой
			ХП	Количество полюсов: 3 – трехполюсные 4 – четырехполюсные
			XXXA	Номинальный ток в амперах



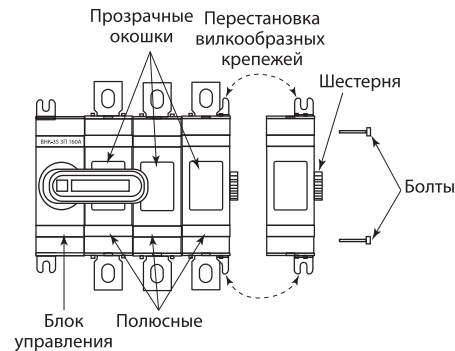
EAC

Сертификат ТР ТС Отказное письмо



Преимущества

- Скорость срабатывания механизма не зависит от скорости движения руки оператора (компенсируется пружинами механизма мгновенного действия). Этим обеспечивается мгновенное и одновременное замыкание контактов всех полюсов.
- На фронтальной части полюсного блока установлена прозрачная крышка, позволяющая наблюдать за положением контактов.
- Возможность блокировки рукоятки рубильника для предотвращения несанкционированных включений.
- Исполнения с выносной и установленной фронтальной рукояткой.
- Дополнительный полюс ВНК позволяет преобразовать из 3-полюсного в 4-полюсный рубильник.



Комплектация



- ВНКхх-1: болты подключения к клеммам, паспорт, коробка.
- ВНКхх-2: рубильник, переходник 1 шт., ручка управления 1 шт., коробка, паспорт.

* Гарантия на устройство составляет 5 лет при условии не превышения расчетного количества циклов коммутационной износостойкости.

Технические характеристики

Наименование параметра	Значение											
Типоисполнение рубильника	35		37		39		43					
Номинальное напряжение изоляции U_i , В	1000											
Номинальное рабочее напряжение для главной цепи U_e , В	переменный ток		400/690									
	постоянный ток		220/440									
Номинальное импульсное выдерживаемое напряжение U_{imp} , кВ	12											
Условный тепловой ток I_{th} на открытом воздухе при температуре 40 °С, А	160	200	250	315	400	630	800	1000	1250	1600		
Условный тепловой ток I_{th} в оболочке, А												
Номинальный рабочий ток I_e при $U_e=690$ В, А	для АС-21А, АС-22А, АС-23А		160	200	250	315	400	630	800	1000	1250	1600
Номинальный рабочий ток I_e при $U_e=440$ В, А	для DC-21А, DC-22А, DC-23		160	200	250	315	400	630	800	1000	1250	1600
Минимальное сечение медного проводника для обеспечения номинального рабочего тока, мм ²	95		120	185	240	2x185	2x240	2x300	2x400	2x500		
Номинальная отключающая способность при $U_e=660$ В в категории применения АС-23, А	1600		2000	2520	3200	5040	6400	10000	10000			
Количество направлений	1											
Наличие дугогасительных камер	есть											
Механическая износостойкость, циклов ВО	10000		8000		5000		4000		3000			
Номинальный кратковременно выдерживаемый ток (R.M.S. значение I_{cw} при $U_e \leq 1000$ В, 1 с), кА	8		15		20		50		50			
Номинальная наибольшая включающая способность (пиковое значение I_{cm} при $U_e \leq 1000$ В), кА	30		65		80		110		110			
Рассеиваемая мощность/полюс, Вт	4		6,5		10		25		40			
Размер болта подключения к клемме	M8x25		M10x30		M12x40		M12x50		M12x60			
Усилие затяжки болтов, Н*м	7		16		27		50		65			

Ассортимент

Изображение	Наименование	Артикул	Номинальный ток, А	Масса, кг
	Рубильник ВНК-35-1 ЗП 160А с установленной фронтальной ручкой управления TDM	SQ0744-0001	160	1,8
	Рубильник ВНК-35-1 ЗП 200А с установленной фронтальной ручкой управления TDM	SQ0744-0002	200	
	Рубильник ВНК-35-1 ЗП 250А с установленной фронтальной ручкой управления TDM	SQ0744-0003	250	
	Рубильник ВНК-37-1 ЗП 315А с установленной фронтальной ручкой управления TDM	SQ0744-0004	315	
	Рубильник ВНК-37-1 ЗП 400А с установленной фронтальной ручкой управления TDM	SQ0744-0005	400	4,1
	Рубильник ВНК-39-1 ЗП 630А с установленной фронтальной ручкой управления TDM	SQ0744-0006	630	
	Рубильник ВНК-39-1 ЗП 800А с установленной фронтальной ручкой управления TDM	SQ0744-0007	800	7,0
	Рубильник ВНК-43-1 ЗП 1000А с установленной фронтальной ручкой управления TDM	SQ0744-0008	1000	
	Рубильник ВНК-43-1 ЗП 1250А с установленной фронтальной ручкой управления TDM	SQ0744-0009	1250	
	Рубильник ВНК-43-1 ЗП 1600А с установленной фронтальной ручкой управления TDM	SQ0744-0010	1600	
	Рубильник ВНК-35-2 ЗП 160А с выносной фронтальной ручкой управления и переходником 185 мм TDM	SQ0744-0201	160	1,9
	Рубильник ВНК-35-2 ЗП 200А с выносной фронтальной ручкой управления и переходником 185 мм TDM	SQ0744-0202	200	
	Рубильник ВНК-35-2 ЗП 250А с выносной фронтальной ручкой управления и переходником 185 мм TDM	SQ0744-0203	250	
	Рубильник ВНК-37-2 ЗП 315А с выносной фронтальной ручкой управления и переходником 185 мм TDM	SQ0744-0204	315	4,3
	Рубильник ВНК-37-2 ЗП 400А с выносной фронтальной ручкой управления и переходником 185 мм TDM	SQ0744-0205	400	
	Рубильник ВНК-39-2 ЗП 630А с выносной фронтальной ручкой управления и переходником 185 мм TDM	SQ0744-0206	630	7,3
	Рубильник ВНК-39-2 ЗП 800А с выносной фронтальной ручкой управления и переходником 185 мм TDM	SQ0744-0207	800	
	Рубильник ВНК-43-2 ЗП 1000А с выносной фронтальной ручкой управления и переходником 185 мм TDM	SQ0744-0218	1000	
	Рубильник ВНК-43-2 ЗП 1250А с выносной фронтальной ручкой управления и переходником 185 мм TDM	SQ0744-0219	1250	
	Рубильник ВНК-43-2 ЗП 1600А с выносной фронтальной ручкой управления и переходником 280 мм TDM	SQ0744-0220	1600	



Изображение	Наименование	Артикул	Номинальный ток, А	Масса, кг
	Дополнительный силовой полюс для рубильника ВНК-35-1/2 ЗП 160А TDM	SQ0744-0208	160	0,36
	Дополнительный силовой полюс для рубильника ВНК-35-1/2 ЗП 200А TDM	SQ0744-0209	200	
	Дополнительный силовой полюс для рубильника ВНК-35-1/2 ЗП 250А TDM	SQ0744-0210	250	
	Дополнительный силовой полюс для рубильника ВНК-37-1/2 ЗП 315А TDM	SQ0744-0211	315	0,65
	Дополнительный силовой полюс для рубильника ВНК-37-1/2 ЗП 400А TDM	SQ0744-0212	400	
	Дополнительный силовой полюс для рубильника ВНК-39-1/2 ЗП 630А TDM	SQ0744-0213	630	1,69
	Дополнительный силовой полюс для рубильника ВНК-39-1/2 ЗП 800А TDM	SQ0744-0214	800	

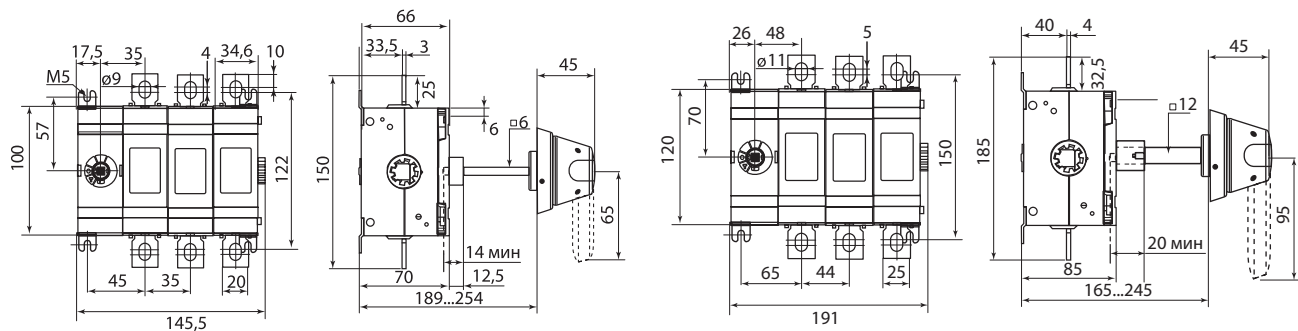
Упаковка

Артикул	Транспортная упаковка				
	Количество, шт.	Масса, кг	Габаритные размеры, мм		
			Длина	Ширина	Высота
SQ0744-0001	8	14,5	440	320	230
SQ0744-0002					
SQ0744-0003					
SQ0744-0004	4	16,4	400	280	230
SQ0744-0005					
SQ0744-0006	2	14	510	350	150
SQ0744-0007					
SQ0744-0008	1	16,4	355	34	165
SQ0744-0009					
SQ0744-0010					
SQ0744-0218	8	15,5	440	320	230
SQ0744-0219					
SQ0744-0201					
SQ0744-0202	4	17	400	280	230
SQ0744-0203					
SQ0744-0204	2	14,5	510	350	150
SQ0744-0205					
SQ0744-0206	40	14,5	450	190	330
SQ0744-0207					
SQ0744-0208					
SQ0744-0209	20	13	405	230	300
SQ0744-0210					
SQ0744-0211	8	13,5	520	170	360
SQ0744-0212					
SQ0744-0213					
SQ0744-0214	1	16,6	355	340	165
SQ0744-0220					

Сравнительная таблица аналогов по сериям

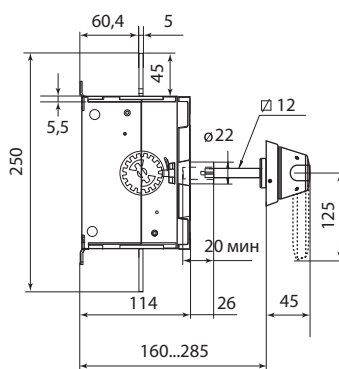
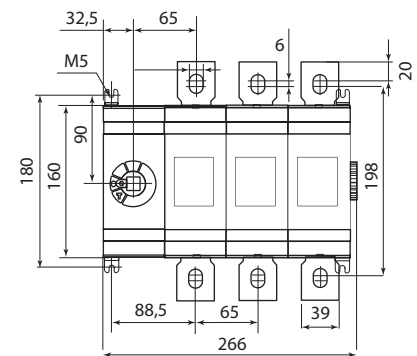
TDM ELECTRIC	ABB	EKF
ВНК	OT	tb-s

Габаритные размеры (мм)

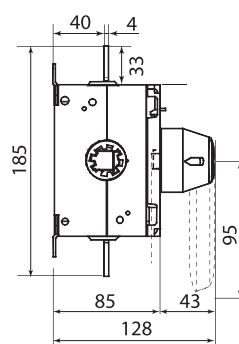
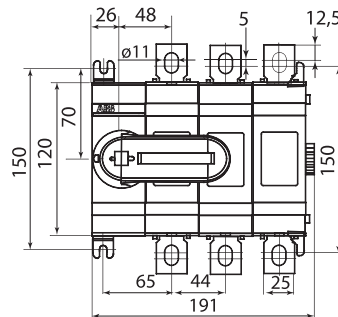
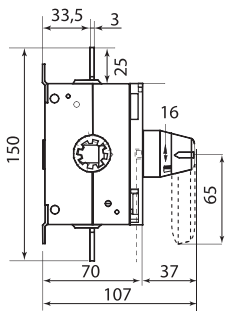
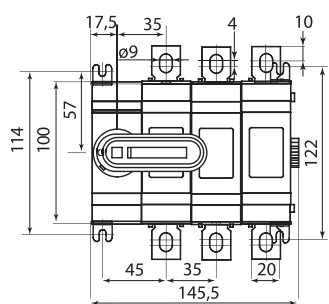


Полюс ВНК 35

Полюс ВНК 37

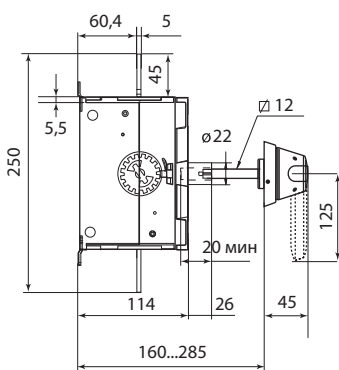
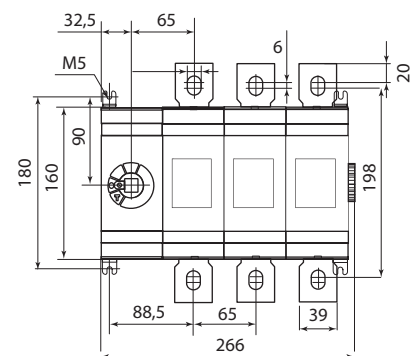


Полюс ВНК 39

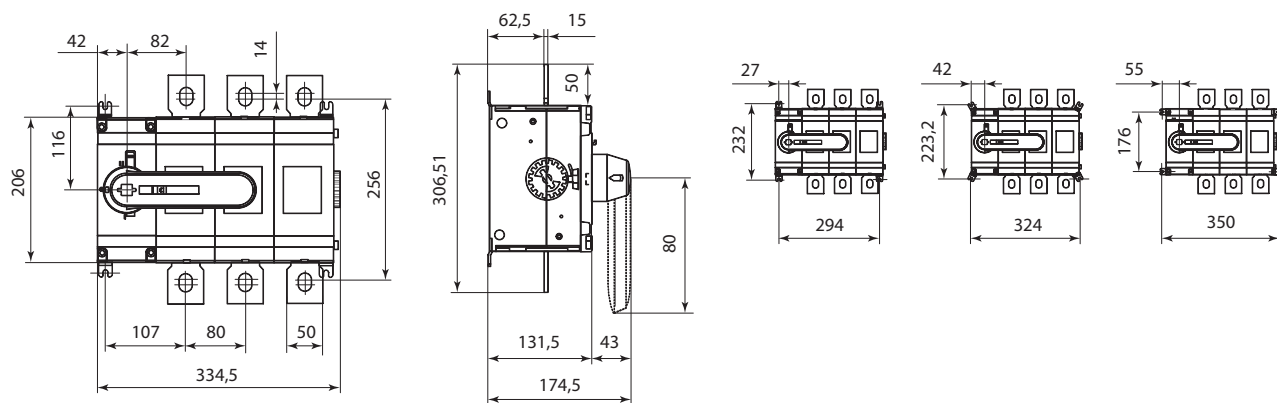


ВНК 35-1

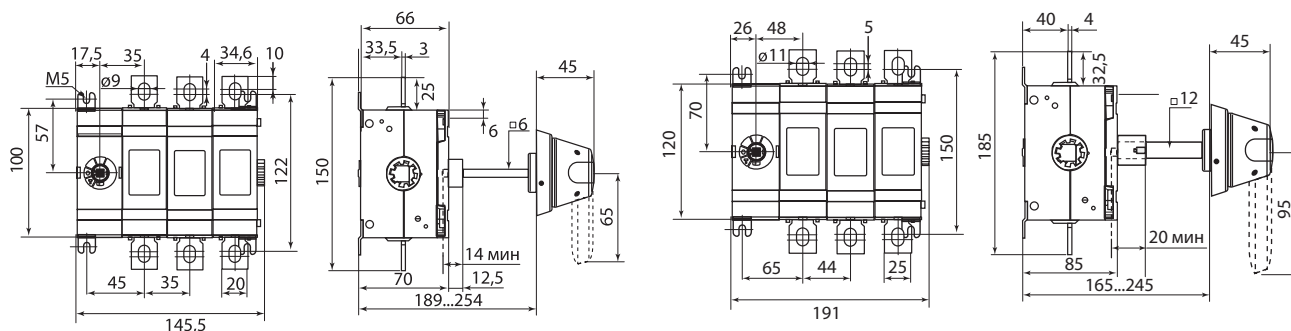
ВНК 37-1



ВНК 39-1

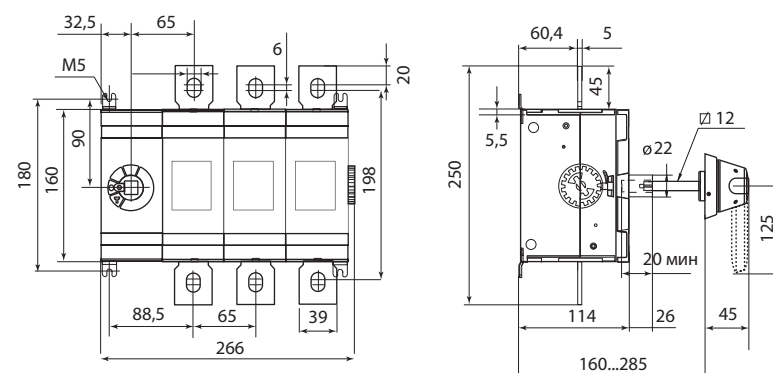


ВНК 43-1

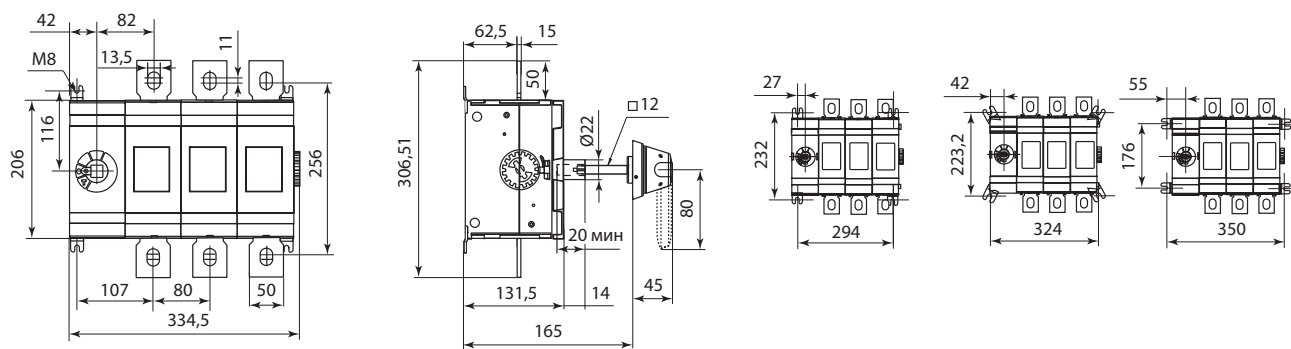


ВНК 35-2

ВНК 37-2



ВНК 39-2



ВНК 43-2