

ВЫКЛЮЧАТЕЛИ НАГРУЗКИ (РУБИЛЬНИКИ)
В КОРПУСЕ СЕРИИ ВНК

2



Назначение

- Для неавтоматической коммутации силовых электрических цепей номинальным напряжением до 660 В переменного тока и 440 В постоянного тока в устройствах распределения электрической энергии.
- В качестве главных и аварийных выключателей.

Применение

- Промышленные, коммерческие и бытовые объекты недвижимости.
- Инфраструктурные объекты.
- Жилые дома.

Конструкция

- Рубильник состоит из полюсных блоков и блока управления, стянутых винтами и сообщающихся между собой при помощи зубчатых шестерней.
- Основными узлами полюсного блока являются неподвижные контакты, дугогасительные камеры и блок подвижных контактов с зубчатой шестерней.
- Основными узлами блока управления являются вал управления, зубчатая передача, пружины механизма мгновенного действия, кулачковый механизм и ось управления с шестерней.
- Включение и отключение аппарата производится с помощью фронтальной рукоятки, устанавливаемой либо непосредственно на аппарат, либо на дверцу шкафа при помощи переходника. Фронтальная рукоятка вращает вал управления, на котором закреплены пружины механизма мгновенного действия и зубчатая передача, перемещающая ось управления с шестернями.

Структура условного обозначения

| ВНК – XX-Y ХП XXXA | | | | Расшифровка, возможные значения |
|--------------------|------|----|------|---|
| ВНК – | | | | Название серии: Выключатели нагрузки (рубильники) в корпусе |
| | -XX- | | | Типоисполнение рубильника: 35 – 160, 200, 250 А 37 – 315, 400 А 39 – 630, 800 А 43 – 1000, 1250 А, 1600 А |
| | | -Y | | Вариант исполнения: 1 – с установленной фронтальной рукояткой 2 – с выносной фронтальной рукояткой |
| | | | ХП | Количество полюсов: 3 – трехполюсные 4 – четырехполюсные |
| | | | XXXX | Номинальный ток в амперах |



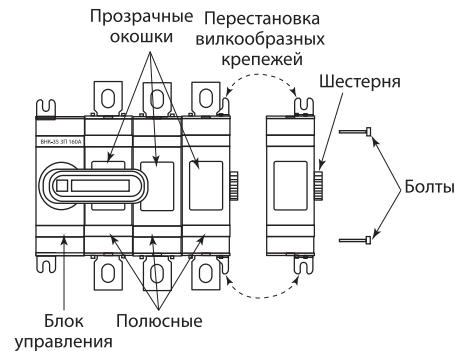
EAC

Сертификат ТР ТС Отказное письмо



Преимущества

- Скорость срабатывания механизма не зависит от скорости движения руки оператора (компенсируется пружинами механизма мгновенного действия). Этим обеспечивается мгновенное и одновременное замыкание контактов всех полюсов.
- На фронтальной части полюсного блока установлена прозрачная крышка, позволяющая наблюдать за положением контактов.
- Возможность блокировки рукоятки рубильника для предотвращения несанкционированных включений.
- Исполнения с выносной и установленной фронтальной рукояткой.
- Дополнительный полюс ВНК позволяет преобразовать из 3-полюсного в 4-полюсный рубильник.



Комплектация

- ВНКхх-1: болты подключения к клеммам, паспорт, коробка.
- ВНКхх-2: рубильник, переходник 1 шт., ручка управления 1 шт., коробка, паспорт.

* Гарантия на устройство составляет 5 лет при условии не превышения расчетного количества циклов коммутационной износостойкости.

Технические характеристики

| Наименование параметра | Значение | | | | | | | | | | | |
|--|----------------------------|-----|---------|------|--------|-------|--------|-------|--------|-------|------|------|
| Типоисполнение рубильника | 35 | | 37 | | 39 | | 43 | | | | | |
| Номинальное напряжение изоляции U_i , В | 1000 | | | | | | | | | | | |
| Номинальное рабочее напряжение для главной цепи U_e , В | переменный ток | | 400/690 | | | | | | | | | |
| | постоянный ток | | 220/440 | | | | | | | | | |
| Номинальное импульсное выдерживаемое напряжение U_{imp} , кВ | 12 | | | | | | | | | | | |
| Условный тепловой ток I_{th} на открытом воздухе при температуре 40 °С, А | 160 | 200 | 250 | 315 | 400 | 630 | 800 | 1000 | 1250 | 1600 | | |
| Условный тепловой ток I_{th} в оболочке, А | | | | | | | | | | | | |
| Номинальный рабочий ток I_e при $U_e=690$ В, А | для АС-21А, АС-22А, АС-23А | | 160 | 200 | 250 | 315 | 400 | 630 | 800 | 1000 | 1250 | 1600 |
| Номинальный рабочий ток I_e при $U_e=440$ В, А | для DC-21А, DC-22А, DC-23 | | 160 | 200 | 250 | 315 | 400 | 630 | 800 | 1000 | 1250 | 1600 |
| Минимальное сечение медного проводника для обеспечения номинального рабочего тока, мм ² | 95 | | 120 | 185 | 240 | 2x185 | 2x240 | 2x300 | 2x400 | 2x500 | | |
| Номинальная отключающая способность при $U_e=660$ В в категории применения АС-23, А | 1600 | | 2000 | 2520 | 3200 | 5040 | 6400 | 10000 | 10000 | | | |
| Количество направлений | 1 | | | | | | | | | | | |
| Наличие дугогасительных камер | есть | | | | | | | | | | | |
| Механическая износостойкость, циклов ВО | 10000 | | 8000 | | 5000 | | 4000 | | 3000 | | | |
| Номинальный кратковременно выдерживаемый ток (R.M.S. значение I_{cw} при $U_e \leq 1000$ В, 1 с), кА | 8 | | 15 | | 20 | | 50 | | 50 | | | |
| Номинальная наибольшая включающая способность (пиковое значение I_{cm} при $U_e \leq 1000$ В), кА | 30 | | 65 | | 80 | | 110 | | 110 | | | |
| Рассеиваемая мощность/полюс, Вт | 4 | | 6,5 | | 10 | | 25 | | 40 | | | |
| Размер болта подключения к клемме | M8x25 | | M10x30 | | M12x40 | | M12x50 | | M12x60 | | | |
| Усилие затяжки болтов, Н*м | 7 | | 16 | | 27 | | 50 | | 65 | | | |

Ассортимент

| Изображение | Наименование | Артикул | Номинальный ток, А | Масса, кг | | |
|-------------|---|---|---|-------------|-----|------|
| | Рубильник ВНК-35-1 ЗП 160А с установленной фронтальной ручкой управления TDM | SQ0744-0001 | 160 | 1,8 | | |
| | Рубильник ВНК-35-1 ЗП 200А с установленной фронтальной ручкой управления TDM | SQ0744-0002 | 200 | | | |
| | Рубильник ВНК-35-1 ЗП 250А с установленной фронтальной ручкой управления TDM | SQ0744-0003 | 250 | | | |
| | | Рубильник ВНК-37-1 ЗП 315А с установленной фронтальной ручкой управления TDM | SQ0744-0004 | 315 | 4,1 | |
| | | Рубильник ВНК-37-1 ЗП 400А с установленной фронтальной ручкой управления TDM | SQ0744-0005 | 400 | | |
| | | Рубильник ВНК-39-1 ЗП 630А с установленной фронтальной ручкой управления TDM | SQ0744-0006 | 630 | 7,0 | |
| | | Рубильник ВНК-39-1 ЗП 800А с установленной фронтальной ручкой управления TDM | SQ0744-0007 | 800 | | |
| | | Рубильник ВНК-43-1 ЗП 1000А с установленной фронтальной ручкой управления TDM | SQ0744-0008 | 1000 | | |
| | | Рубильник ВНК-43-1 ЗП 1250А с установленной фронтальной ручкой управления TDM | SQ0744-0009 | 1250 | | |
| | | Рубильник ВНК-43-1 ЗП 1600А с установленной фронтальной ручкой управления TDM | SQ0744-0010 | 1600 | | |
| | Рубильник ВНК-35-2 ЗП 160А с выносной фронтальной ручкой управления и переходником 185 мм TDM | SQ0744-0201 | 160 | 1,9 | | |
| | Рубильник ВНК-35-2 ЗП 200А с выносной фронтальной ручкой управления и переходником 185 мм TDM | SQ0744-0202 | 200 | | | |
| | Рубильник ВНК-35-2 ЗП 250А с выносной фронтальной ручкой управления и переходником 185 мм TDM | SQ0744-0203 | 250 | | | |
| | | Рубильник ВНК-37-2 ЗП 315А с выносной фронтальной ручкой управления и переходником 185 мм TDM | SQ0744-0204 | 315 | 4,3 | |
| | | Рубильник ВНК-37-2 ЗП 400А с выносной фронтальной ручкой управления и переходником 185 мм TDM | SQ0744-0205 | 400 | | |
| | | Рубильник ВНК-39-2 ЗП 630А с выносной фронтальной ручкой управления и переходником 185 мм TDM | SQ0744-0206 | 630 | 7,3 | |
| | | | Рубильник ВНК-39-2 ЗП 800А с выносной фронтальной ручкой управления и переходником 185 мм TDM | SQ0744-0207 | | 800 |
| | | | Рубильник ВНК-43-2 ЗП 1000А с выносной фронтальной ручкой управления и переходником 185 мм TDM | SQ0744-0218 | | 1000 |
| | | Рубильник ВНК-43-2 ЗП 1250А с выносной фронтальной ручкой управления и переходником 185 мм TDM | SQ0744-0219 | 1250 | | |
| | | Рубильник ВНК-43-2 ЗП 1600А с выносной фронтальной ручкой управления и переходником 280 мм TDM | SQ0744-0220 | 1600 | | |



| Изображение | Наименование | Артикул | Номинальный ток, А | Масса, кг |
|-------------|--|-------------|--------------------|-----------|
| | Дополнительный силовой полюс для рубильника ВНК-35-1/2 ЗП 160А TDM | SQ0744-0208 | 160 | 0,36 |
| | Дополнительный силовой полюс для рубильника ВНК-35-1/2 ЗП 200А TDM | SQ0744-0209 | 200 | |
| | Дополнительный силовой полюс для рубильника ВНК-35-1/2 ЗП 250А TDM | SQ0744-0210 | 250 | |
| | Дополнительный силовой полюс для рубильника ВНК-37-1/2 ЗП 315А TDM | SQ0744-0211 | 315 | 0,65 |
| | Дополнительный силовой полюс для рубильника ВНК-37-1/2 ЗП 400А TDM | SQ0744-0212 | 400 | |
| | Дополнительный силовой полюс для рубильника ВНК-39-1/2 ЗП 630А TDM | SQ0744-0213 | 630 | 1,69 |
| | Дополнительный силовой полюс для рубильника ВНК-39-1/2 ЗП 800А TDM | SQ0744-0214 | 800 | |

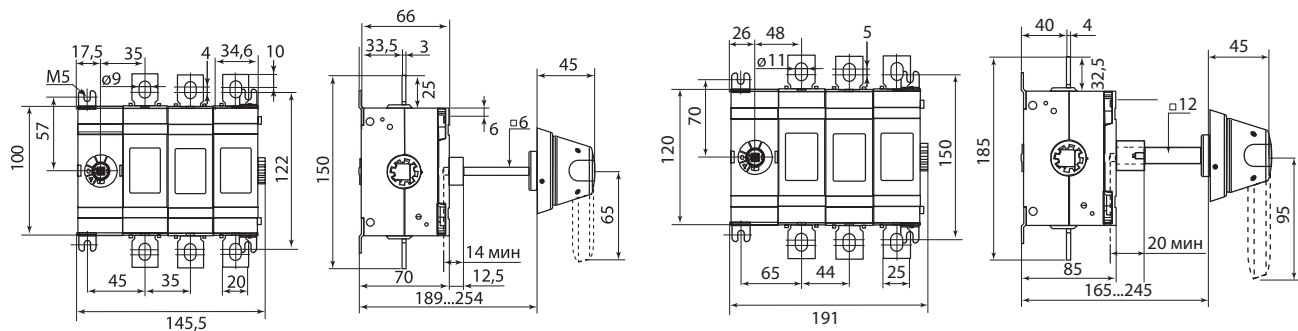
Упаковка

| Артикул | Транспортная упаковка | | | | |
|-------------|-----------------------|-----------|------------------------|--------|--------|
| | Количество, шт. | Масса, кг | Габаритные размеры, мм | | |
| | | | Длина | Ширина | Высота |
| SQ0744-0001 | 8 | 14,5 | 440 | 320 | 230 |
| SQ0744-0002 | | | | | |
| SQ0744-0003 | | | | | |
| SQ0744-0004 | 4 | 16,4 | 400 | 280 | 230 |
| SQ0744-0005 | | | | | |
| SQ0744-0006 | 2 | 14 | 510 | 350 | 150 |
| SQ0744-0007 | | | | | |
| SQ0744-0008 | 1 | 16,4 | 355 | 34 | 165 |
| SQ0744-0009 | | | | | |
| SQ0744-0010 | | | | | |
| SQ0744-0218 | 8 | 15,5 | 440 | 320 | 230 |
| SQ0744-0219 | | | | | |
| SQ0744-0201 | | | | | |
| SQ0744-0202 | 4 | 17 | 400 | 280 | 230 |
| SQ0744-0203 | | | | | |
| SQ0744-0204 | 2 | 14,5 | 510 | 350 | 150 |
| SQ0744-0205 | | | | | |
| SQ0744-0206 | 40 | 14,5 | 450 | 190 | 330 |
| SQ0744-0207 | | | | | |
| SQ0744-0208 | | | | | |
| SQ0744-0209 | 20 | 13 | 405 | 230 | 300 |
| SQ0744-0210 | | | | | |
| SQ0744-0211 | 8 | 13,5 | 520 | 170 | 360 |
| SQ0744-0212 | | | | | |
| SQ0744-0213 | | | | | |
| SQ0744-0214 | 1 | 16,6 | 355 | 340 | 165 |
| SQ0744-0220 | | | | | |

Сравнительная таблица аналогов по сериям

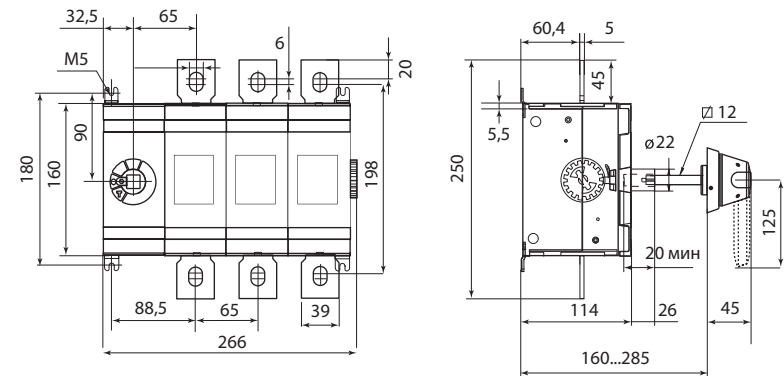
| | | |
|--------------|-----|------|
| TDM ELECTRIC | ABB | EKF |
| ВНК | OT | tb-s |

Габаритные размеры (мм)

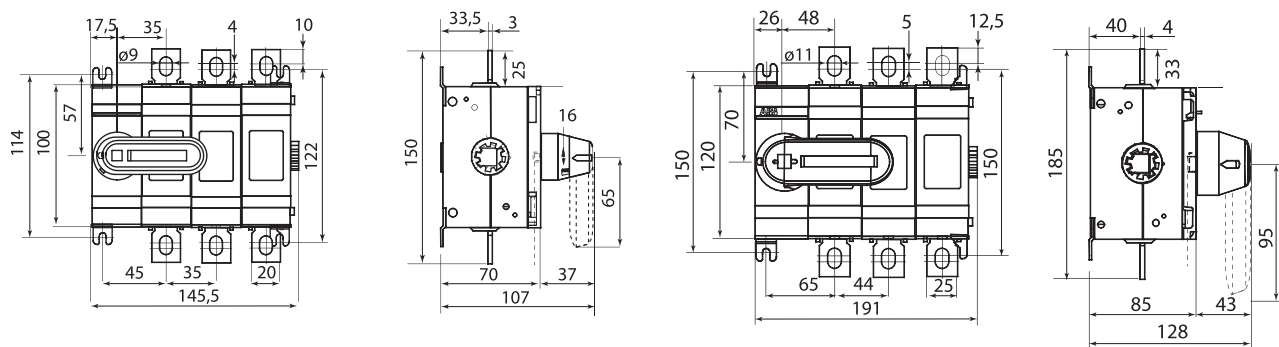


Полюс ВНК 35

Полюс ВНК 37

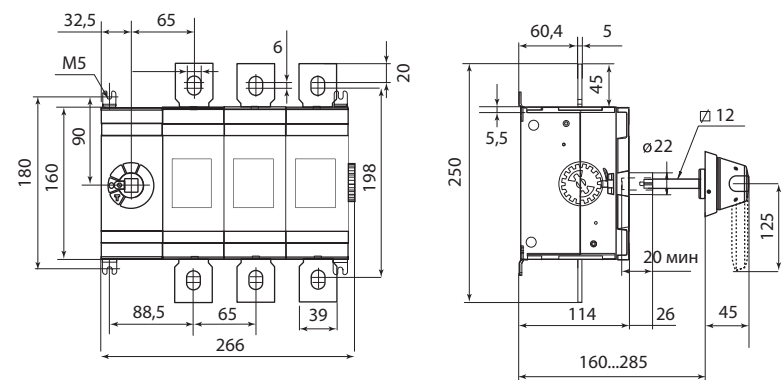


Полюс ВНК 39

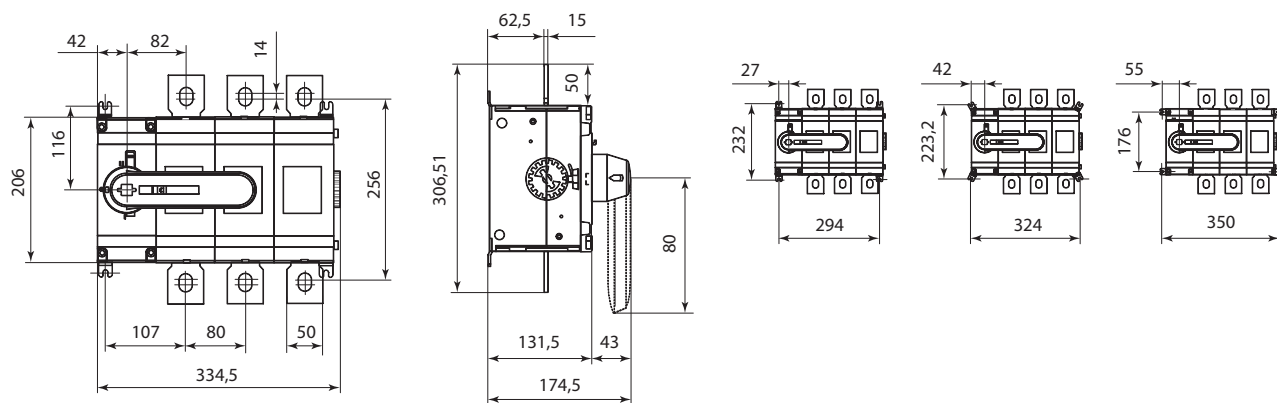


ВНК 35-1

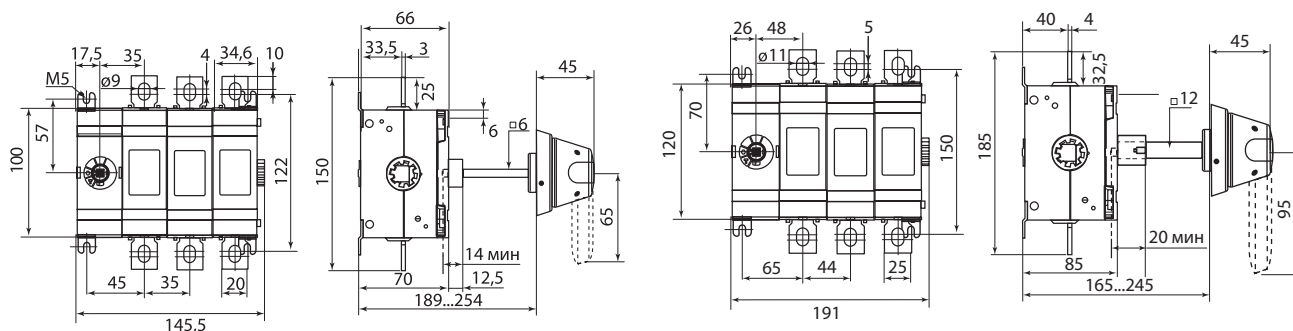
ВНК 37-1



ВНК 39-1

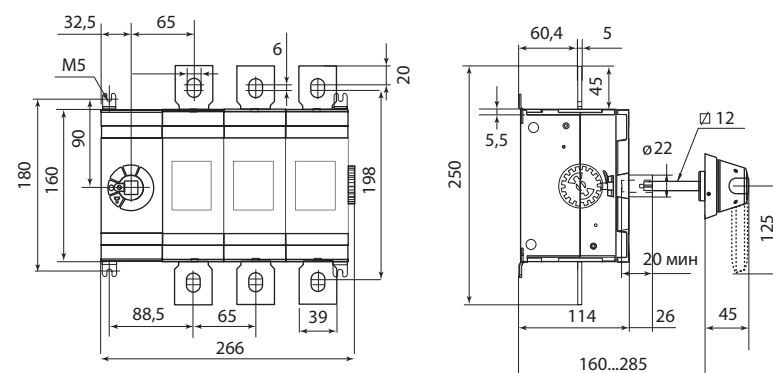


ВНК 43-1

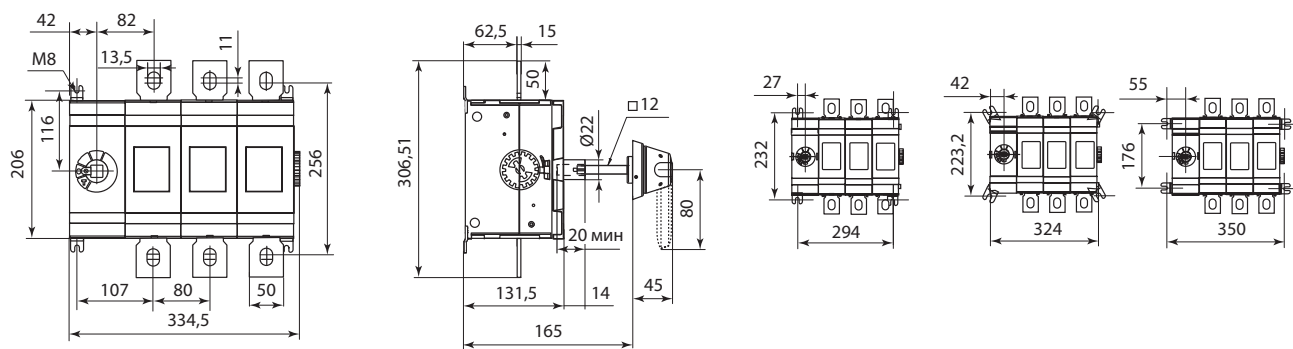


ВНК 35-2

ВНК 37-2



ВНК 39-2



ВНК 43-2