



Силовые разъемы

1 НАЗНАЧЕНИЕ

1.1 Настоящее руководство по эксплуатации предназначено для ознакомления с техническими данными, устройством, указаниями мер безопасности, условиями хранения силовых разъемов (далее «разъемы»).

1.2 Разъемы предназначены для применения в электрических цепях напряжением до 400 В переменного тока частоты 50 Гц:

- для эксплуатации внутри помещений и на открытом воздухе совместно с мобильным электрооборудованием кабельной системы питания и стационарным электрооборудованием однофазного и трехфазного исполнения;

- для подключения строительного электрооборудования и электроинструмента;

- для станков и другого промышленного оборудования;

- для электроснабжения бытовок, киосков и т.д.

1.3 Разъемы соответствуют требованиям ГОСТ 30849.1, ТР ТС 004/2011 и изготавливаются по ТУ3424-079-05758109-2014.

2 УСЛОВИЯ ЭКСПЛУАТАЦИИ

2.1 Основные характеристики разъемов приведены в таблице 1.

Таблица 1

Наименование параметра	Значение
Количество контактов	3, 4, 5
Номинальное напряжение в цепи переменного тока частоты 50 Гц, В	230, 380
Номинальный рабочий ток, А	16, 32, 63, 125
Номинальная частота сети, Гц	50
Степень защиты от воздействия окружающей среды и от соприкосновения с токоведущими частями по ГОСТ 14254	IP 44, IP 67
Климатическое исполнение и категория размещения по ГОСТ 15150	УХЛ3
Сечение присоединяемых проводников, мм ²	2,5 ÷ 50
Средний срок службы разъема, лет	10
Режим эксплуатации	продолжительный
Диапазон рабочих температур	от -40 до +50 °С

3 УСТРОЙСТВО И РАБОТА РАЗЪЕМА

3.1 Разъем состоит из следующих основных узлов: изолированного корпуса и контактной системы.

3.2 Штепсельные и переносные розетки, установленные при нормальной эксплуатации, без вставленной вилки обеспечивают степень защиты, указанную в маркировке.

Кроме того, когда вилка или вводное устройство полностью введены в штепсельную или переносную розетку, степень защиты более высокая, чем для несочлененных вилки и розетки.

3.3 Устройство штепсельных розеток

3.3.1 Конструкция контактных гнезд обеспечивает требуемое контактное нажатие при их полном сочленении с соответствующей вилкой.

3.3.2 Давление, оказываемое контактными гнездами на контакты вилки, не препятствует легкому вводу и выводу вилки. Вилка выпадает из штепсельной розетки при нормальной эксплуатации.

3.3.3 Конструкция штепсельных розеток позволяет:

- удобное введение проводников в выводы и их закрепление;

- правильное расположение проводников, так чтобы их изоляция не контактировала с токоведущими частями, полярность которых противоположна полярности проводника;

- легко закреплять крышки или корпуса после соединения проводников.

3.3.4 Корпуса и части розеток, обеспечивающие защиту от поражения электрическим током, обладают достаточной механической прочностью, и надежно закреплены таким образом, чтобы не ослабляться при нормальной эксплуатации.

Они не снимаются без специального инструмента.

3.3.5 Кабельные вводы допускают введение проводника, включая оболочку кабеля, обеспечивая при этом полную механическую сохранность.

3.3.6 Изолирующие прокладки, перегородки и т.п. достаточно механически прочны и так закреплены на металлической оболочке или корпусе, чтобы не было возможности снять их без серьезного повреждения, или имеют такую конструкцию, чтобы их нельзя было перевести в не-

правильное положение.

3.3.7 Штепсельные розетки без вставленных в них вилок полностью закрыты после того, как к ним присоединили проводники или кабели в оболочке. Кабели с полихлорвиниловой оболочкой не составляют исключения. Устройства, обеспечивающие полное закрытие, и устройства, обеспечивающие требуемую степень защиты надежно прикреплены к штепсельной розетке. Кроме этого, штепсельная розетка с полностью вставленной вилкой содержит устройство, обеспечивающее требуемую степень защиты.

Штепсельные розетки брызгозащищенного исполнения или розетки со степенью защиты до IPX4 включительно, предназначенные только для одного монтажного положения, имеют выламываемое отверстие диаметром 5 мм или площадью 20 мм², которое используется, когда штепсельная розетка установлена.

Примечание: Считают, что высверленное отверстие в задней стенке оболочки штепсельной розетки брызгозащищенного исполнения со степенью защиты до IPX3 включительно или IPX4, предназначенной для установки на вертикальной стене, эффективно только в том случае, когда конструкция оболочки обеспечивает воздушный зазор не менее 5 мм от стены или имеет дренажное отверстие по крайней мере указанного размера.

Штепсельные розетки на номинальное напряжение снабжены заземляющим контактом.

3.4 Конструкция вилок и переносных розеток

3.4.1 Корпуса вилок и переносных розеток полностью закрывают выводы и концы гибкого кабеля.

Конструкция разборных вилок и переносных розеток обеспечивает надежное присоединение проводников и не создает опасность контакта между ними от места разделения жил вплоть до места присоединения к выводам. Разъемы имеют такую конструкцию, чтобы их можно было вновь смонтировать только с таким расположением элементов, какое они имели первоначально.

3.4.2 Отдельные части вилок и переносных розеток имеют надежное соединение между собой, не выпадают при нормальной работе и не разбираются без применения инструмента.

3.4.3 Если предусмотрена изолирующая прокладка, то

она обладает достаточной механической прочностью и закреплена на оболочке так, чтобы ее нельзя было снять без серьезного повреждения, или имеет такую конструкцию, чтобы ее нельзя было сместить в неправильное положение.

3.4.4 Контакты вилок не проворачиваются и снимаются только с применением инструмента при демонтаже вилки.

Контакты вилки бывают плавающими или неподвижными.

Контакты переносных розеток эластичные, чтобы обеспечить соответствующее контактное нажатие.

Контакты, кроме заземляющего, плавающие.

Неплавающие заземляющие контакты обладают достаточной гибкостью во всех направлениях.

3.4.5 Нажатие, создаваемое контактными гнездами переносных розеток на контакты вилок, не препятствует вводу и выводу вилки из розетки, но оно достаточное, чтобы удерживать вилку в розетке при нормальной работе.

3.4.6 Вилки, полностью вставленные в розетки, имеют устройство, обеспечивающее требуемую степень защиты от воздействия воды.

Если вилка снабжена крышкой, которую нельзя снять без помощи инструмента, тогда она также отвечает требованиям к правильности установки крышки.

Устройство не снимается без помощи инструмента.

3.4.7 После того, как к переносным розеткам подсоединили гибкий кабель они полностью закрыты, как при нормальной эксплуатации, так и когда они не находятся в сочленении с ответной частью. Кроме того, они содержат устройства, обеспечивающие требуемую степень защиты при полном сочленении с ответной частью.

Устройство для обеспечения требуемой степени защиты надежно прикреплено к переносной розетке.

Пружины для крышек выполнены из коррозиестойкого материала.

3.4.8 Вилки и переносные розетки имеют заземляющие контакты.

3.4.9 Вилки и розетки не имеют специального устройства, позволяющего подсоединять более одного кабеля. Вилки не имеют специального устройства, позволяющего одной вилке сочлениваться с более чем одной переносной или штепсельной розеткой. Переносные розетки не име-

ют специального устройства, позволяющего сочлениваться с более чем одной вилкой или вводным устройством.

3.5 Конструкция вводных устройств

3.5.1 Контакты вилки не вращаются и снимаются без помощи инструмента.

Вводные устройства имеют крышки, обеспечивающие требуемую степень защиты от воздействия воды при полном сочленении с переносной розеткой.

Крышки не снимаются без помощи инструмента.

3.5.2 Вводные устройства имеют заземляющие контакты.

3.5.3 Вводные устройства не имеют специального устройства, позволяющего сочлениваться с более чем одной переносной розеткой.

4 УКАЗАНИЕ МЕР БЕЗОПАСНОСТИ

4.1 Монтаж, подключение и эксплуатация разъемов должны производиться в соответствии с документами: «Правила технической эксплуатации электроустановок потребителей», «Межотраслевые правила по охране труда (правила безопасности) при эксплуатации электроустановок», «Руководство по эксплуатации» и осуществляться только квалифицированным электротехническим персоналом. Возможность использования разъемов в условиях, отличных от указанных в разделе 7, должна согласовываться с изготовителем.

4.2 Монтаж и осмотр разъемов производится при снятом напряжении.

5 ПОРЯДОК УСТАНОВКИ

5.1 Перед установкой разъема необходимо проверить:

- соответствие исполнения разъема предназначенному к установке;

- внешний вид, отсутствие повреждений.

5.2 Затяжка винтов крепления токоподводящих проводников должна производиться с крутящим моментом $3,5 \pm 0,4$ Н·м.

6 ТЕХНИЧЕСКОЕ ОБСЛУЖИВАНИЕ

6.1 При нормальных условиях эксплуатации необходимо проводить осмотр разъема один раз в год.

При осмотре производится:

- удаление пыли и грязи;
- проверка затяжки винтов крепления токопроводящих проводников.

6.2 Разъемы в условиях эксплуатации неремонтопригодны.

6.3 При обнаружении неисправности разъемы подлежат замене.

7 УСЛОВИЯ ЭКСПЛУАТАЦИИ

7.1 Диапазон рабочих температур от минус 40 до плюс 50°C (без выпадения росы и инея).

7.2 Высота монтажной площадки над уровнем моря не более 2000 м.

7.3 Относительная влажность не более 50% при температуре плюс 40°C.

7.4 Механические воздействующие факторы – по группе М3 ГОСТ 17516.1.

8 ТРАНСПОРТИРОВАНИЕ И ХРАНЕНИЕ

8.1 Транспортирование разъемов в части воздействия механических факторов осуществляется по группе С ГОСТ 23216, климатических факторов по группе 5 ГОСТ 15150.

8.2 Хранение разъемов в части воздействия климатических факторов по группе 2(С) ГОСТ 15150. Хранение разъемов осуществляется в упаковке изготовителя в помещении с естественной вентиляцией при температуре окружающего воздуха от минус 45 до плюс 50°C и относительной влажности 60-70%.

8.3 Допустимые сроки сохраняемости 2 года.

8.4 Транспортирование упакованных разъемов должно исключать возможность непосредственного воздействия на них атмосферных осадков и агрессивных сред.

9 КОМПЛЕКТ ПОСТАВКИ

- Силовые разъемы (типоисполнение см. на маркировке);
- Руководство по эксплуатации -1 шт. в упаковку.

10 ГАРАНТИЙНЫЕ ОБЯЗАТЕЛЬСТВА

10.1 Изготовитель гарантирует соответствие характеристик разъемов при соблюдении потребителем условий транспортирования, хранения, монтажа и эксплуатации.

10.2 Гарантийный срок устанавливается 1 год со дня ввода разъемов в эксплуатацию, но не более 3 лет с момента изготовления.

11 СВЕДЕНИЯ ОБ УТИЛИЗАЦИИ

Разъемы после окончания срока службы подлежат разборке и передаче организациям, которые перерабатывают черные и цветные металлы.

Опасных для здоровья людей и окружающей среды веществ и металлов в конструкции разъемах нет.

12 СВЕДЕНИЯ О РЕАЛИЗАЦИИ

Разъемы не имеют ограничений по реализации.

13 СВЕДЕНИЯ ОБ ИЗГОТОВИТЕЛЕ

Страна изготовитель: Китай

Компания: Changan Group Co., Ltd.

Адрес: No. 18 Lingyun Road, Dongfeng Industrial, Liushi, Wenzhou, Zhejiang, China.

Приложение А

Структура условного обозначения силовых разъемов

Вилка (Розетка) X1 X2 X3 -X4 А-X5 h-X6 AC-X7 -IPX8

X1 - Вид изделия (0 - вилка кабельная, 1 - розетка для монтажа на поверхность, 2 - розетка кабельная, 3 – розетка фланцевая, 4 – розетка фланцевая наклонная, 5 - вилка для монтажа на поверхность, 6 – вилка фланцевая)

X2 - Величина тока (1-16А, 2-32А, 3-63А, 4-125А)

X3 - Число контактов (3-2P+PE, 4-3P+PE, 5-3P+N+PE)

X4 - Значение тока (16А, 32А, 63А, 125А)

X5 - Положение заземляющего контакта (6h, 9h)

X6 - Значение номинального напряжения

X7 - Обозначение контактов (2P+PE, 3P+PE, 3P+N+PE)

X8 - Обозначение степени защиты (44, 67)

Пример: Розетка 113-16А-6h-220AC-2P+PE-IP44

Адаптер X1-X2А-X3h-X4AC-X5-IPX6

X1 - Вид изделия (1012, 1012-14 – двухлучевой адаптер, 1013, 1013-14 – трехлучевой адаптер)

X2 - Значение тока (16А)

X3 - Положение заземляющего контакта (6h)

X4 - Значение номинального напряжения

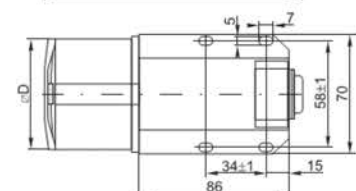
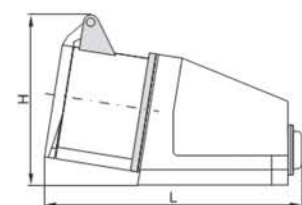
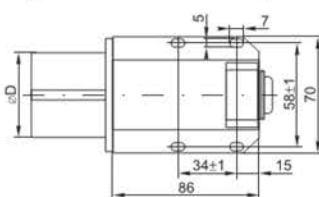
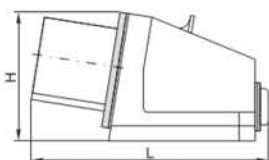
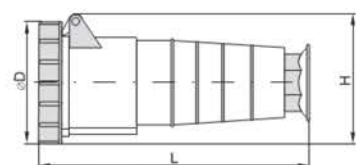
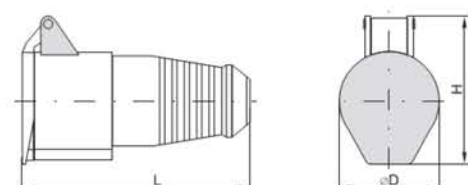
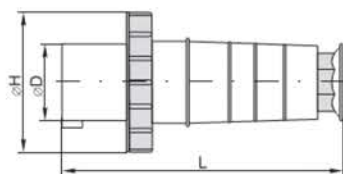
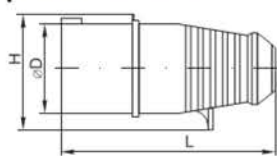
X5 - Обозначение контактов (2P+PE, 3P+PE)

X6 - Обозначение степени защиты (44)

Пример: Адаптер 1012-16А-6h-220AC-2P+PE-IP44

Приложение Б

Габаритные, установочные, присоединительные размеры разъемов



Модель	L	H	D
013	121	58	44
014	121	62	49
015	129	71	55
023	138	74	57
024	138	74	57
025	149	102	80
033	233	108	70
034	233	108	70
035	233	108	70
045	282	122	81

Рисунок В.1 - Габаритные, установочные и присоединительные размеры вилок кабельных

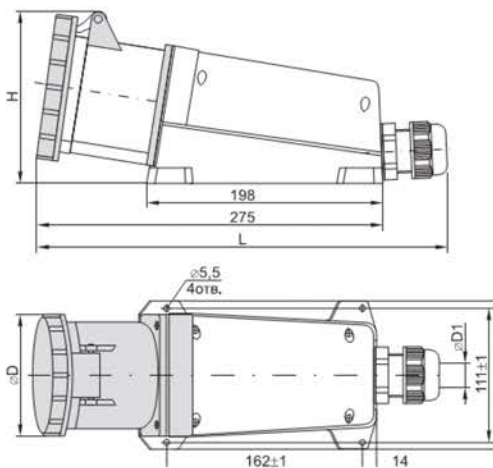
Модель	L	H	D
213	130	72	51
214	130	78	57
215	139	86	65
223	149	87	65
224	150	87	65
225	154	102	70
233	245	115	107
234	245	115	107
235	245	115	107

Рисунок В.2 - Габаритные, установочные и присоединительные размеры розеток кабельных

Модель	L	H	D
513	131	78	44
514	131	78	50
515	133	80	55
523	141	83	56
524	141	83	56
525	137	86	62

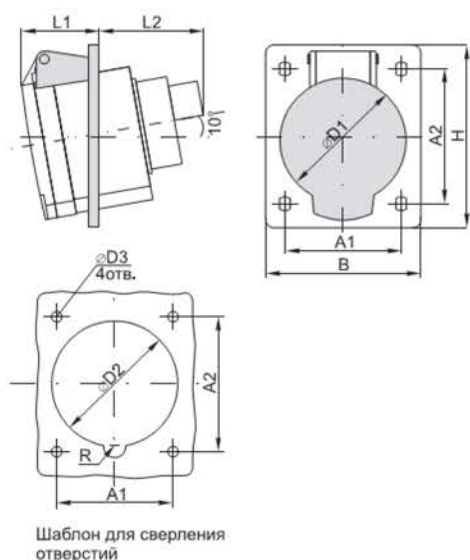
Рисунок В.3 - Габаритные, установочные и присоединительные размеры вилок для монтажа на поверхность

Модель	L	H	D
113	136	90	51
114	138	93	57
115	138	97	65
123	151	97	65
124	151	97	65
125	153	105	70



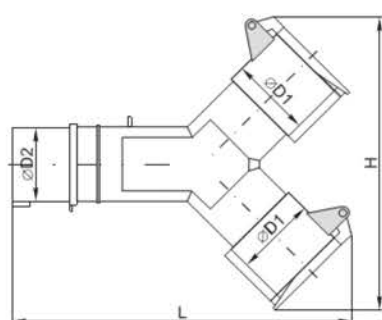
Модель	L	H	D	D1
133	315max	127	107	12÷20
134	315max	127	107	12÷20
135	315max	127	107	12÷20
145	361max	142	120	20÷25

Рисунок В.4 - Габаритные, установочные и присоединительные размеры розеток для монтажа на поверхность

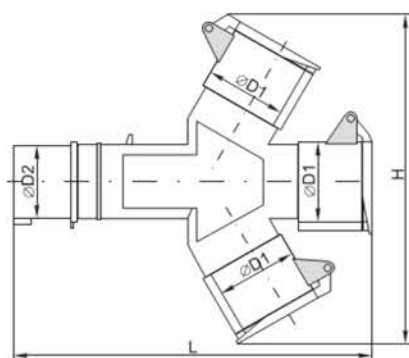


Модель	A1	A2	B	D1	D2	D3	H	L1	L2	R
413	47±1	47±1	62	52	49	5	68	40	35	6
414	60±1	61±1	75	57	56	5	86	36	42	6
415	60±1	61±1	75	65	63	5	86	36	40	6
423	60±1	70±1	80	65	65	5	95	44	40	6
424	60±1	70±1	80	65	65	5	95	44	56	6
425	60±1	70±1	80	70	72	5	96	46	42	6

Рисунок В.5 - Габаритные, установочные и присоединительные размеры розеток фланцевых



Модель	D1	D2	H	L
1012	51	44	180	205
1012-214	57	49	188	215



Модель	D1	D2	H	L
1013	51	44	226	230
1013-214	57	49	226	230

Рисунок В.6 - Габаритные, установочные и присоединительные размеры силовых адаптеров

Свидетельство о приемке

Силовые разъемы соответствуют требованиям ГОСТ 30849.1 и ТУ3424-079-05758109-2014 и признаны годными к эксплуатации.

Дата изготовления указана на упаковке.

Технический контроль произведен _____