

Технические характеристики модульных автоматических выключателей DX³ и вспомогательных устройств

Отключающая способность в системах заземления типа IT

Отключающая способность однополюсных модульных автоматических выключателей при 400 В согласно стандарту МЭК 60947-2

DX ³ [6000] 10 кА	1П/2П/3П/4П	3 кА
DX ³ [10000] 16 кА	1П/2П/3П/4П	4 кА
DX ³ на 25 кА	1П/2П/3П/4П	6,25 кА
DX ³ на 36 кА	2П/3П/4П	9 кА
DX ³ на 50 кА	1П/2П/3П/4П	12,5 кА

Отключающая способность при замыкании на землю и напряжении изоляции

	Модульные автоматические выключатели 1П/2П/3П/4П при 230/400 В~				
	DX ³ [6000] на 10 кА	DX ³ [10000] на 16 кА	DX ³ на 25 кА	DX ³ на 36 кА	DX ³ на 50 кА
I _{cn1}	10000 А	16000 А	25000 А	36000 А	50000 А
U _i	500 В	500 В	500 В	500 В	500 В

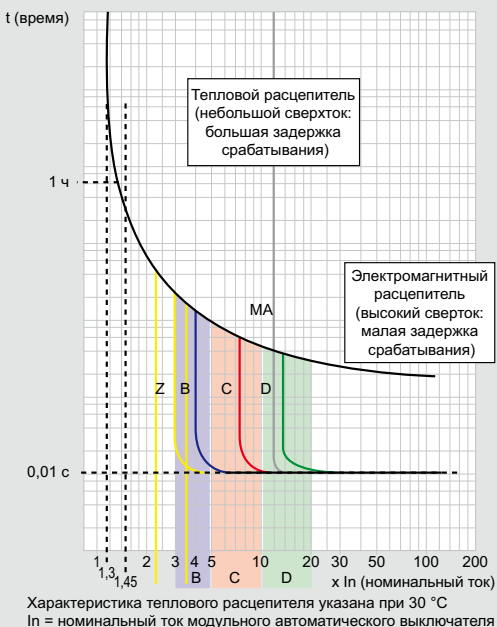
I_{cn1}: отключающая способность одного полюса многополюсного модульного автоматического выключателя при замыкании на землю.

U_i: номинальное напряжение изоляции.

Сечение подсоединяемых проводников, мм²

Медный проводник	Жесткий		Гибкий			
	DX ³ [6000] на 10 кА	DX ³ [10000] на 16 кА ≤ 63 А	DX ³ на токи от 80 до 125 А	DX ³ на 25 кА	DX ³ на 36 кА и дополнительные модули	Вспомогательные устройства
DX ³ [6000] на 10 кА	35	35	70	50	50	2,5
DX ³ [10000] на 16 кА ≤ 63 А	35	35	70	50	50	2,5
DX ³ на токи от 80 до 125 А	35	35	70	50	50	2,5
DX ³ на 25 кА	35	35	70	50	50	2,5
DX ³ на 36 кА и дополнительные модули	35	35	70	50	50	2,5
Вспомогательные устройства	2,5	2,5	2,5	2,5	2,5	2,5

Время-токовые характеристики модульного автоматического выключателя



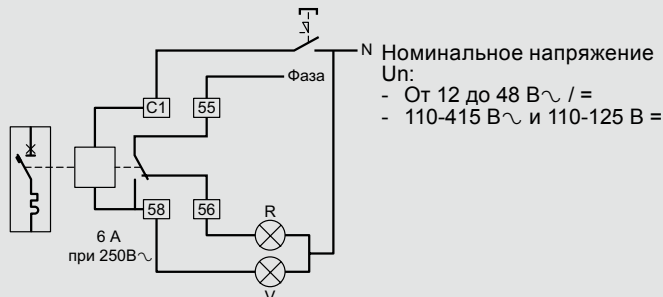
Тип защитной характеристики	Уставки электромагнитного расцепителя
Z ⁽¹⁾	От 2,4 до 3,6 I _n
B	От 3 до 5 I _n
C	От 5 до 10 I _n
D	От 10 до 14 I _n
MA ⁽¹⁾	От 12 до 14 I _n (от 10 до 20 согласно стандартам)

1: по отдельному заказу

Технические характеристики вспомогательных устройств

Макс. сечение подсоединяемых проводников: 2,5 мм²
Рабочая температура: от минус 25 до плюс 70 °С

Независимые расцепители



Оснащен контактом, сигнализирующим о срабатывании независимого расцепителя и автоматически отключающим катушку расцепителя

Мин. и макс. напряжение: от 0,7 до 1,1 U_n

Время срабатывания: менее 20 мс

Потребляемая мощность: при 1,1 x 48 В = 121 ВА

при 1,1 x 415 В = 127 ВА

Сопротивление: от 12 до 48 В = 23 Ом

от 110 до 145 В = 1640 Ом

Потребляемый ток	U _{мин.}	U _{макс.}
От 12 до 48 В	522 мА	2610 мА
От 110 до 415 В	69 мА	259 мА

Расцепители минимального напряжения

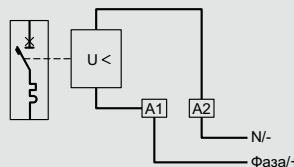
Напряжение втягивания ≥ 0,55 U_n

Время срабатывания: от 100 до 400 мс ± 10% (регулируется)

Потребляемая мощность: при 24 В~ и = : 0,1 ВА

48 В~ и = : 0,2 ВА

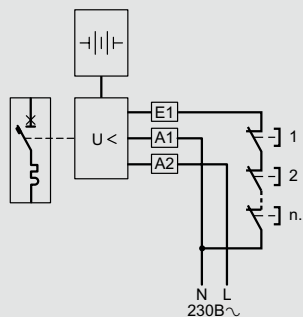
230 В~ : 1 ВА



Независимые расцепители, управляемые размыкающим контактом кнопочного выключателя

Мин. и макс. рабочее напряжение: от 196 до 250 В~

Потребляемая мощность: 1,4 ВА



Вспомогательные контакты

U_{мин.}: 24 В~ / = ; I_{мин.}: 5 мА

Координация автоматических выключателей в литом корпусе и модульных автоматических выключателей

■ Для сетей 400/415 В, три фазы + N, в соответствии с МЭК 60947-2

Вышестоящие модульные автоматические выключатели/ автоматические выключатели в литом корпусе	Нижестоящие модульные автоматические выключатели	DX ³ 6000 10 кА	DX ³ 10000 16 кА	DX ³ 25 кА	DX ³ 36 кА	DPX ³ 160 с или без диф. защиты			
		Тип защитной характеристики В, С и D	Тип защитной характеристики В и С	Тип защитной характеристики В, С и D	Тип защитной характеристики С	16 кА	25 кА	36 кА	50 кА
		от 10 до 63 А	от 10 до 125 А	от 10 до 125 А	от 10 до 80 А	от 16 до 160 А	от 16 до 160 А	от 16 до 160 А	от 16 до 160 А
DX ³ -E - 6 кА Тип защитной характеристики В, С и D	≤ 20 А	10 кА	16 кА	16 кА	25 кА	16 кА	25 кА	25 кА	25 кА
	25 А	10 кА	16 кА	16 кА	25 кА	16 кА	25 кА	25 кА	25 кА
	32 А	10 кА	16 кА	16 кА	25 кА	16 кА	25 кА	25 кА	25 кА
	40 А	10 кА	16 кА	16 кА	25 кА	16 кА	25 кА	25 кА	25 кА
	50 А	10 кА	16 кА	16 кА	25 кА	16 кА	25 кА	25 кА	25 кА
TX ³ 6000 - 10 кА Тип защитной характеристики В и С	≤ 20 А	-	16 кА	25 кА	36 кА	16 кА	25 кА	25 кА	25 кА
	25 А	-	16 кА	25 кА	36 кА	16 кА	25 кА	25 кА	25 кА
	32 А	-	16 кА	25 кА	36 кА	16 кА	25 кА	25 кА	25 кА
	40 А	-	16 кА	25 кА	36 кА	16 кА	25 кА	25 кА	25 кА
	50 А	-	16 кА	25 кА	36 кА	16 кА	25 кА	25 кА	25 кА
DX ³ 6000 - 10 кА Тип защитной характеристики В, С и D	≤ 20 А	-	16 кА	25 кА	36 кА	16 кА	25 кА	25 кА	25 кА
	25 А	-	16 кА	25 кА	36 кА	16 кА	25 кА	25 кА	25 кА
	32 А	-	16 кА	25 кА	36 кА	16 кА	25 кА	25 кА	25 кА
	40 А	-	16 кА	25 кА	36 кА	16 кА	25 кА	25 кА	25 кА
	50 А	-	16 кА	25 кА	36 кА	16 кА	25 кА	25 кА	25 кА
	63 А	-	16 кА	25 кА	36 кА	16 кА	25 кА	25 кА	25 кА
	80 и 100 А	-	-	-	-	-	25 кА	25 кА	25 кА
	125 А	-	-	-	-	-	25 кА	25 кА	25 кА
DX ³ 10000 - 16 кА Тип защитной характеристики В и С	≤ 20 А	-	-	25 кА	36 кА	-	25 кА	25 кА	25 кА
	25 А	-	-	25 кА	36 кА	-	25 кА	25 кА	25 кА
	32 А	-	-	25 кА	36 кА	-	25 кА	25 кА	25 кА
	40 А	-	-	25 кА	36 кА	-	25 кА	25 кА	25 кА
	50 А	-	-	25 кА	36 кА	-	25 кА	25 кА	25 кА
DX ³ 25 кА Тип защитной характеристики В и С	≤ 25 А	-	-	-	36 кА	-	-	36 кА	36 кА
	от 32 до 50 А	-	-	-	36 кА	-	-	36 кА	36 кА
	от 63 до 80 А	-	-	-	-	-	-	36 кА	36 кА
	100 и 125 А	-	-	-	-	-	-	36 кА	36 кА
	≤ 10 А	-	-	-	36 кА	-	-	36 кА	36 кА
DX ³ 25 кА Тип защитной характеристики D и MA	от 16 до 63 А	-	-	-	36 кА	-	-	36 кА	36 кА
	от 10 до 50 А	-	-	-	36 кА	-	-	-	50 кА
DX ³ 36 кА Тип защитной характеристики С	63 А	-	-	-	-	-	-	-	50 кА
	80 А	-	-	-	-	-	-	-	50 кА

■ Для сетей 230/240 В, три фазы + N, в соответствии с МЭК 60947-2

Вышестоящие модульные автоматические выключатели/ автоматические выключатели в литом корпусе	Нижестоящие модульные автоматические выключатели	DX ³ 6000 - 10 кА	DX ³ 10000 - 16 кА		DX ³ 25 кА		DX ³ 36 кА	
		Тип защитной характеристики В, С и D	Тип защитной характеристики В и С		Тип защитной характеристики В, С и D		Тип защитной характеристики С	
		≤ 63 А	≤ 32 А	от 40 до 125 А	≤ 32 А	от 40 до 125 А	≤ 32 А	от 40 до 80 А
DX ³ -E - 6 кА Тип защитной характеристики В, С и D	≤ 20 А	16 кА	25 кА	25 кА	25 кА	25 кА	36 кА	36 кА
	от 25 до 40 А	-	-	25 кА	-	25 кА	-	36 кА
	50 А	-	-	25 кА	-	25 кА	-	36 кА
	63 А	-	-	25 кА	-	25 кА	-	36 кА
TX ³ 6000 - 10 кА Тип защитной характеристики В и С	≤ 20 А	-	32 кА	25 кА	50 кА	25 кА	50 кА	50 кА
	от 25 до 40 А	-	-	25 кА	-	25 кА	-	50 кА
DX ³ 6000 - 10 кА Тип защитной характеристики В, С и D	50 А	-	-	25 кА	-	25 кА	-	50 кА
	63 А	-	-	25 кА	-	25 кА	-	50 кА
DX ³ 10000 - 16 кА Тип защитной характеристики В и С	≤ 20 А	-	-	-	50 кА	32 кА	70 кА	50 кА
	от 25 до 40 А	-	-	-	-	32 кА	-	50 кА
	50 и 63 А	-	-	-	-	32 кА	-	-
	от 80 до 125 А	-	-	-	-	-	-	-
DX ³ 25 кА Тип защитной характеристики В и С	≤ 25 А	-	-	-	-	-	50 кА	50 кА
	32 to 125 А	-	-	-	-	-	65 кА	50 кА
DX ³ 25 кА Тип защитной характеристики D и MA	≤ 10 А	-	-	-	-	-	50 кА	50 кА
	от 16 до 63 А	-	-	-	-	-	65 кА	50 кА
DX ³ 36 кА Тип защитной характеристики С	от 10 до 80 А	-	-	-	-	-	-	-

Системы заземления типа TT или TN: для определения отключающей способности двухполюсного модульного автоматического выключателя в сетях 230/400 В, используемого в качестве нижестоящего выключателя L + N (230 В) относительно 2-х или 4-х полюсного автоматического выключателя, используйте табличные значения для сетей 230/240 В

Таблица селективности

автоматические выключатели TX³ и DX³/автоматические выключатели DX³, DPX³ и DPX

Нижестоящий модульный автоматический выключатель	Вышестоящий автоматический выключатель	DX ³ [6000] - 10 кА / DX ³ [10000] - 16 кА				DX ³ [6000] - 10 кА / DX ³ [10000] - 16 кА							DX ³ 25 кА / DX ³ 36 кА						
		Тип защитной характеристики В				Тип защитной характеристики С							Тип защитной характеристики С						
		In (A)	32	40	50	63	32	40	50	63	80	100	125	32	40	50	63	80	100
TX ³ - 10 кА Тип защитной характеристики В и С	≤6	128	160	200	252	240	300	375	472	1300	1600	2000	240	300	300	472	1300	1600	2000
	10	128	160	200	252	240	300	375	472	1150	1450	1800	240	300	300	472	1150	1450	1800
	13	128	160	200	252	240	300	375	472	1000	1300	1600	240	300	300	472	1000	1300	1600
	16	128	160	200	252	240	300	375	472	950	1200	1500	240	300	300	472	950	1200	1500
	20		160	200	252	240	300	375	472	900	1100	1400	240	300	300	472	900	1100	1400
	25		160	200	252	240	300	375	472	850	1000	1300	240	300	300	472	850	1000	1300
	32				252		300	375	472	750	950	1200		300	375	472	750	950	1200
	40							375	472	700	850	1100			375	472	700	850	1100
	50								472	650	800	1000				472	650	800	1000
63									600	800	1000					650	800	1000	
DX ³ -E - 6 кА Тип защитной характеристики В	≤6	128	160	200	252	240	300	375	472	4000	T	T	700	1200	1500	3000	4000	T	T
	10	128	160	200	252	240	300	375	472	3000	5000	T	500	700	1000	1800	3000	5000	T
	16	128	160	200	252	240	300	375	472	2000	3600	5500	300	500	700	1300	2000	3600	5500
	20		160	200	252	240	300	375	472	1600	3000	4000	300	400	500	1000	1600	3000	4000
	25		160	200	252	240	300	375	472	1300	2400	3300	240	400	500	800	1300	2400	3300
DX ³ -E - 6 кА Тип защитной характеристики С	≤6	128	160	200	252	240	300	375	472	4000	T	T	700	1200	1500	3000	4000	T	T
	10	128	160	200	252	240	300	375	472	3000	5000	T	500	700	1000	1800	3000	5000	T
	13	128	160	200	252	240	300	375	472	2500	4000	6000	400	600	1200	1500	2500	4000	6000
	16	128	160	200	252	240	300	375	472	2000	3600	5500	300	500	700	1300	2000	3600	5500
	20		160	200	252	240	300	375	472	1600	3000	4000	300	400	500	1000	1600	3000	4000
	25		160	200	252	240	300	375	472	1300	2400	3300	240	400	500	800	1300	2400	3300
	32				252		300	375	472	1000	1800	2700		300	500	600	1000	1800	2700
	40							375	472	800	1600	2400			400	600	800	1600	2400
	50								472	800	900	1700				500	800	900	1700
63									650	900	1200					650	900	1200	
DX ³ [6000] - 10 кА Тип защитной характеристики В и С	≤6	128	160	200	252	240	300	375	472	4000	T	T	700	1200	1500	3000	4000	T	T
	10	128	160	200	252	240	300	375	472	3000	5000	T	500	700	1000	1800	3000	5000	T
	13	128	160	200	252	240	300	375	472	2500	4000	6000	400	600	1200	1500	2500	4000	6000
	16	128	160	200	252	240	300	375	472	2000	3600	5500	300	500	700	1300	2000	3600	5500
	20		160	200	252	240	300	375	472	1600	3000	4000	300	400	500	1000	1600	3000	4000
	25			200	252	240	300	375	472	1300	2400	3300	240	400	500	800	1300	2400	3300
	32				252		300	375	472	1000	1800	2700		300	500	600	1000	1800	2700
	40							375	472	800	1600	2400			400	600	800	1600	2400
	50								472	800	900	1700				500	800	900	1700
	63									650	900	1200					650	900	1200
	80										600	750					600	750	750
	100											750						600	750
	125																		750
DX ³ 25 кА Тип защитной характеристики В и С	≤6					240	300	375	472	4000	T	T	700	1200	1500	3000	4000	T	T
	10					240	300	375	472	3000	5000	T	500	700	1000	1800	3000	5000	T
	16					240	300	375	472	2000	3600	5500	300	500	700	1300	2000	3600	5500
	20					240	300	375	472	1600	3000	4000	300	400	500	1000	1600	3000	4000
	25					240	300	375	472	1300	2400	3300	240	400	500	800	1300	2400	3300
	32						300	375	472	1000	1800	2700		300	500	600	1000	1800	2700
	40							375	472	800	1600	2400			400	600	800	1600	2400
	50								472	800	900	1700				500	800	900	1700
	63									650	900	1200					650	900	1200
	80										600	750					600	750	750
	100											750						600	750
	125																		750
	DX ³ 25 кА Тип защитной характеристики D	≤6												700	1200	1500	3000	4000	T
10													500	700	1000	1800	3000	5000	T
16													300	500	700	1300	2000	3600	5500
20														400	500	1000	1600	3000	4000
25															500	800	1300	2400	3300
32																600	1000	1800	2700
40																800	1600	2400	
50																	900	1700	
63																		1200	
80																			
DX ³ MA - 25 кА	10												500	700	1000	1800	3000	5000	T
	12,5												300	500	700	1300	2000	3600	5500
	16												300	500	700	1300	2000	3600	5500
	25														500	800	1300	2400	3300
	40															800	1600	2400	
	63																	1200	
DX ³ 36 кА Тип защитной характеристики С	10												500	700	1000	1800	3000		
	16												300	500	700	1300	2000		
	20												300	400	500	1000	1600		
	25												240	400	500	800	1300		
	32													300	500	600	1000		
	40														400	600	800		
	50															500	800		
	63																650		

T: полная селективность (до отключающей способности нижестоящего выключателя согласно МЭК 60947-2)

Уставки электромагнитного расцепителя и номинальные токи нижестоящего модульного автоматического выключателя всегда должны быть ниже аналогичных параметров вышестоящего автоматического выключателя

DX ² 25 кА / DX ² 36 кА							DPX ² 160 с или без диф. защиты						DPX ² 250 с или без диф. защиты				DPX 250, DPX-H 250 и DPX-L 250					DPX 630, DPX-H 630, DPX-L 630, DPX 1250, DPX-H 1250, DPX-L 1250, DPX 1600 и DPX-H 1600
Тип защитной характеристики D							16 / 25 / 36 / 50 кА						25 / 36 / 50 / 70 кА				40	63	100	160	250	от 160 А до 1600 А
32	40	50	63	80	100	125	40	63	80	100	125	160	100	160	200	250	40	63	100	160	250	
384	480	600	756	2000	2400	3000	T	T	T	T	T	T	T	T	T	T	6	6	T	T	T	T
384	480	600	756	1750	2150	2700	T	T	T	T	T	T	T	T	T	T	5	5	T	T	T	T
384	480	600	756	1500	2000	2400	T	T	T	T	T	T	T	T	T	T	4	4	T	T	T	T
384	480	600	756	1400	1800	2200	T	T	T	T	T	T	T	T	T	T	4	4	T	T	T	T
384	480	600	756	1350	1650	2100	5	5	5	6	T	T	8	T	T	T	4	4	8	T	T	T
384	480	600	756	1300	1500	2000	4,5	4,5	4,5	4,5	T	T	6	T	T	T	3	3	6	T	T	T
	480	600	756	1100	1450	1800		3	4	4	T	T	5	T	T	T		2	5	T	T	T
		600	756	1000	1250	1650		3	3	3	T	T	5	T	T	T		2	5	T	T	T
			756	950	1200	1500			3	3	5,5	7	4	8	T	T			4	8	T	T
			950	1200	1500				3	3	5	6	4	8	T	T			4	8	T	T
700	1200	1500	3000	4000	T	T	T	T	T	T	T	T	T	T	T	T	T	T	T	T	T	T
500	700	1000	1800	3000	5000	T	T	T	T	T	T	T	T	T	T	T	5	5	T	T	T	T
384	500	700	1300	2000	3600	5500	T	T	T	T	T	T	T	T	T	T	4	4	T	T	T	T
384	480	600	1000	1600	3000	4000	5	5	5	T	T	T	T	T	T	T	4	4	T	T	T	T
384	480	600	800	1300	2400	3300	4,5	4,5	4,5	4,5	T	T	T	T	T	T	3	3	T	T	T	T
700	1200	1500	3000	4000	T	T	T	T	T	T	T	T	T	T	T	T	T	T	T	T	T	T
500	700	1000	1800	3000	5000	T	T	T	T	T	T	T	T	T	T	T	5	5	T	T	T	T
400	600	1200	1500	2500	4000	6000	T	T	T	T	T	T	T	T	T	T	4	4	T	T	T	T
384	500	700	1300	2000	3600	5500	T	T	T	T	T	T	T	T	T	T	4	4	T	T	T	T
384	480	600	1000	1600	3000	4000	5	5	5	6	T	T	T	T	T	T	4	4	T	T	T	T
384	480	600	800	1300	2400	3300	4,5	4,5	4,5	4,5	T	T	T	T	T	T	3	3	T	T	T	T
	480	600	756	1100	1450	2700		3	4	4	T	T	5	T	T	T		2	5	T	T	T
		600	756	1000	1250	2400		3	3	3	T	T	5	T	T	T		2	5	T	T	T
			756	950	1200	1700			3	3	5,5	T	4	T	T	T			4	T	T	T
			950	1200	1500				3	3	5	T	4	T	T	T			4	T	T	T
700	1200	1500	3000	4000	T	T	T	T	T	T	T	T	T	T	T	T	T	T	T	T	T	T
500	700	1000	1800	3000	5000	T	T	T	T	T	T	T	T	T	T	T	5	5	T	T	T	T
384	500	700	1300	2000	3600	5500	T	T	T	T	T	T	T	T	T	T	4	4	10	T	T	T
384	480	600	1000	1600	3000	4000	5	5	5	6	T	T	T	T	T	T	4	4	8	T	T	T
384	480	600	800	1300	2400	3300	4,5	4,5	4,5	4,5	8,5	T	4	T	T	T		6	6	T	T	T
	480	600	756	1100	1450	2700		3	4	4	7	10		5	T	T		3	5	T	T	T
		600	756	1000	1250	2400		3	3	3	6	8		5	T	T		2	5	10	T	T
			756	950	1200	1700			3	3	5,5	7	4	4	T	T		2	4	8	T	T
			950	1200	1500				3	3	5	6		4	T	T			4	8	T	T
				1200	1500						5	6		4	T	T				8	T	T
					1500						5	6		4	T	T				6	T	T
											3	5		4	T	T				3	8	T
700	1200	1500	3000	4000	T	T	T	T	T	T	T	T	T	T	T	T	T	6	T	T	T	T
500	700	1000	1800	3000	5000	T	T	T	T	T	T	T	T	T	T	T	10	5	15	T	T	T
384	500	700	1300	2000	3600	5500	T	T	T	T	T	T	T	T	T	T	7	4	10	T	T	T
384	480	600	1000	1600	3000	4000	T	T	T	T	T	T	T	T	T	T	5	4	8	T	T	T
384	480	600	800	1300	2400	3300	T	T	T	T	T	T	T	T	T	T		3	6	T	T	T
	480	600	756	1100	1450	2700		T	T	T	T	T	T	T	T	T		2	5	T	T	T
		600	756	1000	1250	2400		T	T	T	T	T	T	T	T	T			5	10	T	T
			756	950	1200	1700			4	5	10	10	20	T	T	T			4	8	T	T
			950	1200	1500				3	5	10	10	15	T	T	T			4	8	T	T
				1200	1500						5	6		T	T	T				8	T	T
					1500						5	6		T	T	T				6	T	T
											3	5		T	T	T				3	8	T
500	700	1000	1800	3000	5000	T	T	T	T	T	T	T	T	T	T	T	T	6	T	T	T	T
400	700	1000	1800	3000	5000	T	T	T	T	T	T	T	T	T	T	T	10	5	15	T	T	T
384	500	700	1300	2000	3600	5500	T	T	T	T	T	T	T	T	T	T	7	4	10	T	T	T
384	480	600	1000	1600	3000	4000	T	T	T	T	T	T	T	T	T	T	5	4	8	T	T	T
384	480	600	800	1300	2400	3300	T	T	T	T	T	T	T	T	T	T		3	6	T	T	T
	480	600	756	1100	1450	2700		T	T	T	T	T	T	T	T	T		2	5	T	T	T
		600	756	1000	1250	2400		T	T	T	T	T	T	T	T	T			5	10	T	T
			756	950	1200	1700			4	5	10	10	20	T	T	T			4	8	T	T
			950	1200	1500				3	5	10	10	15	T	T	T			4	8	T	T
				1200	1500						5	6		T	T	T				8	T	T
					1500						5	6		T	T	T				6	T	T
											3	5		T	T	T				3	7	T
500	700	1000	1800	3000	5000	T	T	T	T	T	T	T	T	T	T	T	10	5	15	T	T	T
384	500	700	1300	2000	3600	5500	T	T	T	T	T	T	T	T	T	T	10	5	15	T	T	T
384	500	700	1300	2000	3600	5500	T	T	T	T	T	T	T	T	T	T	7	4	10	T	T	T
384	480	600	800	1300	2400	3300	T	T	T	T	T	T	T	T	T	T		3	6	T	T	T
		600	756	1000	1250	2400		T	T	T	T	T	T	T	T	T			5	10	T	T
			950	1200	1500				3	5	10	10			T	T			4	8	T	T
500	700	1000	1800	3000	5000	T	T	T	T	T	T	T	T	T	T	T	10	5	15	T	T	T
384	500	700	1300	2000	3600	5500	T	T	T	T	T	T	T	T	T	T	7	4	10	T	T	T
384	480	600	1000	1600	3000	4000	T	T	T	T	T	T	T	T	T	T	5	4	8	T	T	T
384	480	600	800	1300	2400	3300	T	T	T	T	T	T	T	T	T	T		4	3	6	T	T
	480	600	756	1100	1450	2700		T	T	T	T	T	T	T	T	T		2	5	T	T	T
		600	756	1000	1250	2400		T	T	T	T	T	T	T	T	T			5	10	T	T
			756	950	1200	1700			4	5	10	10	20	T	T	T			4	8	T	T
			950	1200	1500				3	5	10	10	15	T	T	T			4	8	T	T
				1200	1500						5	6		T	T	T				8	T	T
					1500						5	6		T	T	T				6	T	T
											3	5		T	T	T				3	7	T