

Технические характеристики модульных автоматических выключателей DX³ и вспомогательных устройств

Отключающая способность в системах заземления типа IT

Отключающая способность однополюсных модульных автоматических выключателей при 400 В согласно стандарту МЭК 60947-2

DX ³ [6000] 10 кА	1П/2П/3П/4П	3 кА
DX ³ [10000] 16 кА	1П/2П/3П/4П	4 кА
DX ³ на 25 кА	1П/2П/3П/4П	6,25 кА
DX ³ на 36 кА	2П/3П/4П	9 кА
DX ³ на 50 кА	1П/2П/3П/4П	12,5 кА

Отключающая способность при замыкании на землю и напряжении изоляции

	Модульные автоматические выключатели 1П/2П/3П/4П при 230/400 В~				
	DX ³ [6000] на 10 кА	DX ³ [10000] на 16 кА	DX ³ на 25 кА	DX ³ на 36 кА	DX ³ на 50 кА
Icn1	10000 А	16000 А	25000 А	36000 А	50000 А
Ui	500 В	500 В	500 В	500 В	500 В

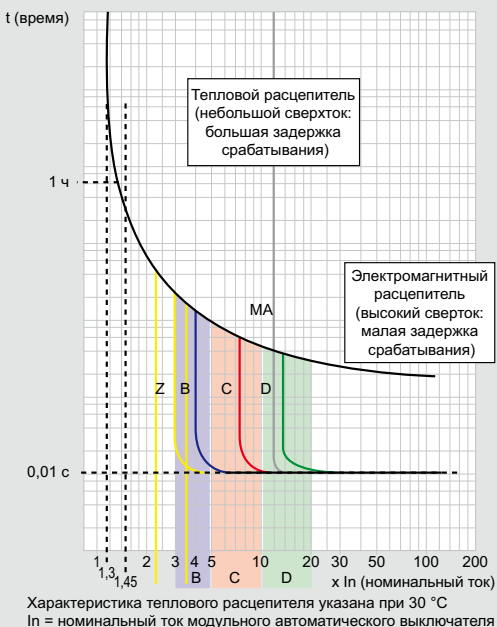
Icn1: отключающая способность одного полюса многополюсного модульного автоматического выключателя при замыкании на землю.

Ui: номинальное напряжение изоляции.

Сечение подсоединяемых проводников, мм²

Медный проводник	Жесткий		Гибкий			
	DX ³ [6000] на 10 кА	DX ³ [10000] на 16 кА ≤ 63 А	DX ³ на токи от 80 до 125 А	DX ³ на 25 кА	DX ³ на 36 кА и дополнительные модули	Вспомогательные устройства
DX ³ [6000] на 10 кА	35	35	70	50	50	2,5
DX ³ [10000] на 16 кА ≤ 63 А	35	35	70	50	50	2,5
DX ³ на токи от 80 до 125 А	35	35	70	50	50	2,5
DX ³ на 25 кА	35	35	70	50	50	2,5
DX ³ на 36 кА и дополнительные модули	35	35	70	50	50	2,5
Вспомогательные устройства	2,5	2,5	2,5	2,5	2,5	2,5

Время-токовые характеристики модульного автоматического выключателя



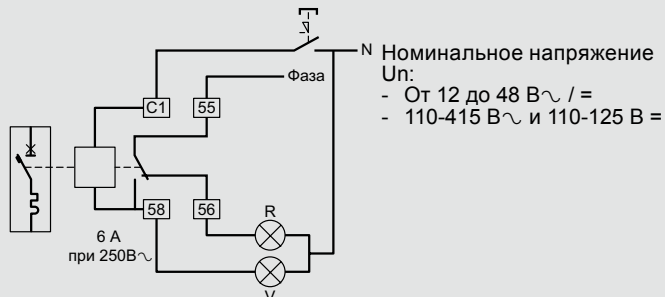
Тип защитной характеристики	Уставки электромагнитного расцепителя
Z ⁽¹⁾	От 2,4 до 3,6 In
B	От 3 до 5 In
C	От 5 до 10 In
D	От 10 до 14 In
MA ⁽¹⁾	От 12 до 14 In (от 10 до 20 согласно стандартам)

1: по отдельному заказу

Технические характеристики вспомогательных устройств

Макс. сечение подсоединяемых проводников: 2,5 мм²
Рабочая температура: от минус 25 до плюс 70 °С

Независимые расцепители



Оснащен контактом, сигнализирующим о срабатывании независимого расцепителя и автоматически отключающим катушку расцепителя

Мин. и макс. напряжение: от 0,7 до 1,1 Un

Время срабатывания: менее 20 мс

Потребляемая мощность: при 1,1 x 48 В = 121 ВА

при 1,1 x 415 В = 127 ВА

Сопротивление: от 12 до 48 В = 23 Ом

от 110 до 145 В = 1640 Ом

Потребляемый ток	Uмин.	Uмакс.
От 12 до 48 В	522 мА	2610 мА
От 110 до 415 В	69 мА	259 мА

Расцепители минимального напряжения

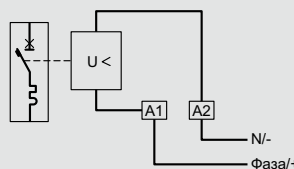
Напряжение втягивания ≥ 0,55 Un

Время срабатывания: от 100 до 400 мс ± 10% (регулируется)

Потребляемая мощность: при 24 В~ и = : 0,1 ВА

48 В~ и = : 0,2 ВА

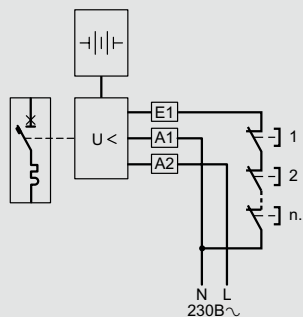
230 В~ : 1 ВА



Независимые расцепители, управляемые размыкающим контактом кнопочного выключателя

Мин. и макс. рабочее напряжение: от 196 до 250 В~

Потребляемая мощность: 1,4 ВА



Вспомогательные контакты

Uмин.: 24 В~ / = ; Iмин.: 5 мА

Координация автоматических выключателей в литом корпусе и модульных автоматических выключателей

■ Для сетей 400/415 В, три фазы + N, в соответствии с МЭК 60947-2

Вышестоящие модульные автоматические выключатели/ автоматические выключатели в литом корпусе	Нижестоящие модульные автоматические выключатели	DX ³ 6000 10 кА	DX ³ 10000 16 кА	DX ³ 25 кА	DX ³ 36 кА	DPX ³ 160 с или без диф. защиты				
		Тип защитной характеристики В, С и D	Тип защитной характеристики В и С	Тип защитной характеристики В, С и D	Тип защитной характеристики С	16 кА	25 кА	36 кА	50 кА	
		от 10 до 63 А	от 10 до 125 А	от 10 до 125 А	от 10 до 80 А	от 16 до 160 А	от 16 до 160 А	от 16 до 160 А	от 16 до 160 А	
DX ³ -E - 6 кА Тип защитной характеристики В, С и D	≤ 20 А	10 кА	16 кА	16 кА	25 кА	16 кА	25 кА	25 кА	25 кА	
	25 А	10 кА	16 кА	16 кА	25 кА	16 кА	25 кА	25 кА	25 кА	
	32 А	10 кА	16 кА	16 кА	25 кА	16 кА	25 кА	25 кА	25 кА	
	40 А	10 кА	16 кА	16 кА	25 кА	16 кА	25 кА	25 кА	25 кА	
	50 А	10 кА	16 кА	16 кА	25 кА	16 кА	25 кА	25 кА	25 кА	
TX ³ 6000 - 10 кА Тип защитной характеристики В и С	≤ 20 А	-	16 кА	25 кА	36 кА	16 кА	25 кА	25 кА	25 кА	
	25 А	-	16 кА	25 кА	36 кА	16 кА	25 кА	25 кА	25 кА	
	32 А	-	16 кА	25 кА	36 кА	16 кА	25 кА	25 кА	25 кА	
	40 А	-	16 кА	25 кА	36 кА	16 кА	25 кА	25 кА	25 кА	
	50 А	-	16 кА	25 кА	36 кА	16 кА	25 кА	25 кА	25 кА	
DX ³ 6000 - 10 кА Тип защитной характеристики В, С и D	63 А	-	16 кА	25 кА	36 кА	16 кА	25 кА	25 кА	25 кА	
	≤ 20 А	-	-	25 кА	36 кА	-	25 кА	25 кА	25 кА	
	25 А	-	-	25 кА	36 кА	-	25 кА	25 кА	25 кА	
	32 А	-	-	25 кА	36 кА	-	25 кА	25 кА	25 кА	
	40 А	-	-	25 кА	36 кА	-	25 кА	25 кА	25 кА	
	50 А	-	-	25 кА	36 кА	-	25 кА	25 кА	25 кА	
	63 А	-	-	-	36 кА	-	25 кА	25 кА	25 кА	
	80 и 100 А	-	-	-	-	-	25 кА	25 кА	25 кА	
DX ³ 10000 - 16 кА Тип защитной характеристики В и С	125 А	-	-	-	-	-	25 кА	25 кА	25 кА	
	≤ 25 А	-	-	-	36 кА	-	-	36 кА	36 кА	
	от 32 до 50 А	-	-	-	36 кА	-	-	36 кА	36 кА	
	от 63 до 80 А	-	-	-	-	-	-	36 кА	36 кА	
	100 и 125 А	-	-	-	-	-	-	36 кА	36 кА	
DX ³ 25 кА Тип защитной характеристики В и С	≤ 10 А	-	-	-	36 кА	-	-	36 кА	36 кА	
	от 16 до 63 А	-	-	-	36 кА	-	-	36 кА	36 кА	
DX ³ 25 кА Тип защитной характеристики D и MA	от 10 до 50 А	-	-	-	36 кА	-	-	-	50 кА	
	63 А	-	-	-	-	-	-	-	50 кА	
DX ³ 36 кА Тип защитной характеристики С	80 А	-	-	-	-	-	-	-	50 кА	

■ Для сетей 230/240 В, три фазы + N, в соответствии с МЭК 60947-2

Вышестоящие модульные автоматические выключатели/ автоматические выключатели в литом корпусе	Нижестоящие модульные автоматические выключатели	DX ³ 6000 - 10 кА	DX ³ 10000 - 16 кА		DX ³ 25 кА		DX ³ 36 кА	
		Тип защитной характеристики В, С и D	Тип защитной характеристики В и С		Тип защитной характеристики В, С и D		Тип защитной характеристики С	
		≤ 63 А	≤ 32 А	от 40 до 125 А	≤ 32 А	от 40 до 125 А	≤ 32 А	от 40 до 80 А
DX ³ -E - 6 кА Тип защитной характеристики В, С и D	≤ 20 А	16 кА	25 кА	25 кА	25 кА	25 кА	36 кА	36 кА
	от 25 до 40 А	-	-	25 кА	-	25 кА	-	36 кА
	50 А	-	-	25 кА	-	25 кА	-	36 кА
	63 А	-	-	25 кА	-	25 кА	-	36 кА
TX ³ 6000 - 10 кА Тип защитной характеристики В и С	≤ 20 А	-	32 кА	25 кА	50 кА	25 кА	50 кА	50 кА
	от 25 до 40 А	-	-	25 кА	-	25 кА	-	50 кА
DX ³ 6000 - 10 кА Тип защитной характеристики В, С и D	50 А	-	-	25 кА	-	25 кА	-	50 кА
	63 А	-	-	25 кА	-	25 кА	-	50 кА
DX ³ 10000 - 16 кА Тип защитной характеристики В и С	≤ 20 А	-	-	-	50 кА	32 кА	70 кА	50 кА
	от 25 до 40 А	-	-	-	-	32 кА	-	50 кА
	50 и 63 А	-	-	-	-	32 кА	-	-
	от 80 до 125 А	-	-	-	-	-	-	-
DX ³ 25 кА Тип защитной характеристики В и С	≤ 25 А	-	-	-	-	-	50 кА	50 кА
	32 to 125 А	-	-	-	-	-	65 кА	50 кА
DX ³ 25 кА Тип защитной характеристики D и MA	≤ 10 А	-	-	-	-	-	50 кА	50 кА
	от 16 до 63 А	-	-	-	-	-	65 кА	50 кА
DX ³ 36 кА Тип защитной характеристики С	от 10 до 80 А	-	-	-	-	-	-	-

Системы заземления типа TT или TN: для определения отключающей способности двухполюсного модульного автоматического выключателя в сетях 230/400 В, используемого в качестве нижестоящего выключателя L + N (230 В) относительно 2-х или 4-х полюсного автоматического выключателя, используйте табличные значения для сетей 230/240 В

