

Перейти к продукции

СОГЛАСОВАНО

Технический директор
ООО «НИЦ «ЭНЕРГО»


_____ М. С. Казаков
 _____ 08 2022 г.

Государственная система обеспечения единства измерений

**Счётчики электрической энергии статические «Меркурий 204»,
«Меркурий 208», «Mercury 204», «Mercury 208», «Меркурий 234»,
«Меркурий 238», «Mercury 234», «Mercury 238»**

Методика поверки

РЭ2 26.51.63.130-061-89558048-2022

г. Москва

2022 г.

Содержание

1 ОБЩИЕ ПОЛОЖЕНИЯ	3
2 ПЕРЕЧЕНЬ ОПЕРАЦИЙ ПОВЕРКИ СРЕДСТВА ИЗМЕРЕНИЙ	3
3 ТРЕБОВАНИЯ К УСЛОВИЯМ ПРОВЕДЕНИЯ ПОВЕРКИ.....	5
4 ТРЕБОВАНИЯ К СПЕЦИАЛИСТАМ, ОСУЩЕСТВЛЯЮЩИМ ПОВЕРКУ	5
5 МЕТРОЛОГИЧЕСКИЕ И ТЕХНИЧЕСКИЕ ТРЕБОВАНИЯ К СРЕДСТВАМ ПОВЕРКИ.....	5
6 ТРЕБОВАНИЯ (УСЛОВИЯ) ПО ОБЕСПЕЧЕНИЮ БЕЗОПАСНОСТИ ПРОВЕДЕНИЯ ПОВЕРКИ	7
7 ВНЕШНИЙ ОСМОТР СРЕДСТВА ИЗМЕРЕНИЙ.....	7
8 ПОДГОТОВКА К ПОВЕРКЕ И ОПРОБОВАНИЕ СРЕДСТВА ИЗМЕРЕНИЙ	7
9 ПРОВЕРКА ПРОГРАММНОГО ОБЕСПЕЧЕНИЯ СРЕДСТВА ИЗМЕРЕНИЙ	9
10 ОПРЕДЕЛЕНИЕ МЕТРОЛОГИЧЕСКИХ ХАРАКТЕРИСТИК СРЕДСТВА ИЗМЕРЕНИЙ	10
11 ПОДТВЕРЖДЕНИЕ СООТВЕТСТВИЯ СРЕДСТВА ИЗМЕРЕНИЙ МЕТРОЛОГИЧЕСКИМ ТРЕБОВАНИЯМ.....	19
12 ОФОРМЛЕНИЕ РЕЗУЛЬТАТОВ ПОВЕРКИ	21

1 ОБЩИЕ ПОЛОЖЕНИЯ

1.1 Настоящая методика поверки распространяется на счётчики электрической энергии статические «Меркурий 204», «Меркурий 208», «Mercury 204», «Mercury 208», «Меркурий 234», «Меркурий 238», «Mercury 234», «Mercury 238» (далее – счётчики), изготавливаемые Обществом с ограниченной ответственностью «Научно-Производственная Компания «Инкотекс» (ООО «НПК «Инкотекс») и Обществом с ограниченной ответственностью «Научно-производственная фирма «Моссар» (ООО «НПФ «Моссар»), и устанавливает методику их первичной и периодической поверок.

1.2 При проведении поверки должна обеспечиваться прослеживаемость счётчика к ГЭТ 153-2019 согласно государственной поверочной схеме, утвержденной Приказом Федерального агентства по техническому регулированию и метрологии от 23 июля 2021 года № 1436, ГЭТ 88-2014 согласно государственной поверочной схеме, утвержденной Приказом Федерального агентства по техническому регулированию и метрологии от 17 марта 2022 года № 668, ГЭТ 1-2022 согласно государственной поверочной схеме, утвержденной Приказом Федерального агентства по техническому регулированию и метрологии от 31 июля 2018 года № 1621, ГЭТ 89-2008 согласно государственной поверочной схеме, утвержденной Приказом Федерального агентства по техническому регулированию и метрологии от 03 сентября 2021 года № 1942.

1.3 Поверка счётчика должна проводиться в соответствии с требованиями настоящей методики поверки.

1.4 Методы, обеспечивающие реализацию методики поверки, – прямой метод измерений, метод непосредственного сличения.

1.5 В результате поверки должны быть подтверждены метрологические требования, приведенные в Приложении А.

2 ПЕРЕЧЕНЬ ОПЕРАЦИЙ ПОВЕРКИ СРЕДСТВА ИЗМЕРЕНИЙ

2.1 При проведении поверки выполняют операции, указанные в таблице 1.

Таблица 1 – Операции поверки

Номер раздела (пункта) методики поверки, в соответствии с которым выполняется операция поверки	Наименование операции	Необходимость выполнения при	
		первичной поверке	периодической поверке
7	Внешний осмотр средства измерений	Да	Да
8	Подготовка к поверке и опробование средства измерений	Да	Да
9	Проверка программного обеспечения средства измерений	Да	Да
10	Определение метрологических характеристик средства измерений	Да	Да
10.1	Проверка стартового тока (чувствительности)	Да	Да
10.2	Определение относительной основной погрешности измерений активной и реактивной электрической энергии прямого и обратного направлений и относительной основной погрешности измерений активной (полной) и реактивной электри-	Да	Да

Номер раздела (пункта) методики поверки, в соответствии с которым выполняется операция поверки	Наименование операции	Необходимость выполнения при	
		первичной поверке	периодической поверке
	ческой мощности		
10.3	Определение относительной погрешности измерений среднеквадратических значений фазного напряжения переменного тока для однофазных счётчиков и относительной основной погрешности измерений среднеквадратических значений фазного/линейного напряжения переменного тока прямой, обратной и нулевой последовательности для трехфазных счётчиков	Да	Да
10.4	Определение относительной основной погрешности измерений среднеквадратических значений силы переменного тока (фазного тока и тока нейтрали) и относительной основной погрешности измерений разности токов между фазой и нейтралью (небаланс токов) для однофазных счётчиков прямого включения	Да	Да
10.5	Определение абсолютной основной погрешности измерений частоты переменного тока и абсолютной погрешности измерений отклонения основной частоты напряжения электропитания Δf от номинального значения	Да	Да
10.6	Определение абсолютной погрешности измерений отрицательного $\delta U_{(-)}$, положительного отклонений напряжения $\delta U_{(+)}$ и установившегося отклонения напряжения переменного тока $\delta U_{(y)}$	Да	Да
10.7	Определение абсолютной погрешности измерений глубины провала напряжения $\delta U_{п}$, длительности провала напряжения $\Delta t_{п}$, максимального значения напряжения при перенапряжении $U_{пер}$, длительности перенапряжения $\Delta t_{пер}$, длительности прерывания напряжения $\Delta t_{перр}$	Да	Да
10.8	Определение хода внутренних часов	Да	Да
11	Подтверждение соответствия средства измерений метрологическим	Да	Да

Номер раздела (пункта) методики поверки, в соответствии с которым выполняется операция поверки	Наименование операции	Необходимость выполнения при	
		первичной поверке	периодической поверке
	требованиям		

3 ТРЕБОВАНИЯ К УСЛОВИЯМ ПРОВЕДЕНИЯ ПОВЕРКИ

3.1 При проведении поверки должны соблюдаться следующие условия:

- температура окружающей среды плюс (23 ± 2) °С;
- относительная влажность от 30 до 80 %.

4 ТРЕБОВАНИЯ К СПЕЦИАЛИСТАМ, ОСУЩЕСТВЛЯЮЩИМ ПОВЕРКУ

4.1 К проведению поверки допускаются лица, изучившие настоящую методику поверки, эксплуатационную документацию на поверяемые счётчики и средства поверки.

4.2 К проведению поверки допускаются лица, соответствующие требованиям, изложенным в статье 41 Приказа Минэкономразвития России от 26.10.2020 года № 707 (ред. от 30.12.2020 года) «Об утверждении критериев аккредитации и перечня документов, подтверждающих соответствие заявителя, аккредитованного лица критериям аккредитации».

5 МЕТРОЛОГИЧЕСКИЕ И ТЕХНИЧЕСКИЕ ТРЕБОВАНИЯ К СРЕДСТВАМ ПОВЕРКИ

Таблица 2 – Средства поверки

Операции поверки, требующие применение средств поверки	Метрологические и технические требования к средствам поверки	Рекомендуемый тип средства поверки, регистрационный номер в Федеральном информационном фонде по обеспечению единства измерений (далее – рег. №) и (или) метрологические или основные технические характеристики средства поверки
Основные средства поверки		
р. 8, 10	Рабочий эталон 3-го разряда и выше согласно Приказу № 1942 (в диапазоне от 46,16 до 276 В) Рабочий эталон 2-го разряда и выше согласно Приказу № 668 (в диапазоне от 0,001 до 100 А) Рабочий эталон 2-го разряда и выше согласно Приказу № 1436 (при напряжении от 46,16 до 276 В, силе тока от 0,001 до 100 А, значениях коэффициентов активной и реактивной мощности от -1 до +1)	Установка для поверки счетчиков электрической энергии (далее – поверочная установка) в составе: Прибор электроизмерительный эталонный многофункциональный «Энергомонитор-3.1КМ», модификация «Энергомонитор-3.1КМ» П-02-010-3-0-50-1000К10, рег. № 52854-13 Источник переменного тока и напряжения трехфазный программируемый «Энергоформа-3.3-100» (совместно с блоком трехфазным преобразователя напряжения РЕТ-ТН для воспроизведений напряжения переменного тока свыше 264 В)
р. 10	Рабочий эталон 4-го разряда и выше согласно Приказу № 1621 (в диапа-	Частотомер электронно-счетный серии ЧЗ-85, модификация ЧЗ-85/6, рег. № 56478-14

Операции поверки, требующие применение средств поверки	Метрологические и технические требования к средствам поверки	Рекомендуемый тип средства поверки, регистрационный номер в Федеральном информационном фонде по обеспечению единства измерений (далее – рег. №) и (или) метрологические или основные технические характеристики средства поверки
	зоне от 999995 до 1000005 мкс)	
Вспомогательные средства поверки		
р. 8	Диапазон воспроизведенных напряжений переменного тока от 2 до 4 кВ частотой 50 Гц, пределы допускаемой относительной погрешности воспроизведений $\pm 10\%$	Установка для проверки параметров электрической безопасности GPT-79803, рег. № 50682-12
р. 8-10	Диапазон измерений температуры окружающей среды от +21 до +25 °С, пределы допускаемой абсолютной погрешности измерений $\pm 1\text{ }^\circ\text{C}$; диапазон измерений относительной влажности от 30 до 80 %, пределы допускаемой относительной погрешности измерений $\pm 3\%$	Термогигрометр электронный «CENTER» модели 313, рег. № 22129-09
р. 8	Диапазон измерений интервалов времени до 60 мин, пределы допускаемой относительной погрешности измерений $\pm 5\%$	Секундомер электронный «СЧЕТ-2», рег. № 70387-18
р. 10	Диапазон воспроизведенных напряжений постоянного тока от 3 до 5 В, пределы допускаемой относительной погрешности воспроизведений $\pm 5\%$	Источник питания постоянного тока GPR-73060D, рег. № 55898-13
р. 8-10	-	Устройство сопряжения оптическое УСО-2
р. 8-10	-	Преобразователь интерфейса RS-485
р. 8, 10	-	Устройство фотосчитывающее УФС
р. 8-10	-	Персональный компьютер IBM PC; наличие интерфейсов Ethernet и USB; дисковод для чтения CD-ROM; операционная система Windows с установленным программным обеспечением «Конфигуратор счётчиков Меркурий», «Конфигуратор счётчиков СПОДЭС» (далее – конфигуратор)

Допускается применение средств поверки с метрологическими и техническими характеристиками, обеспечивающими требуемую точность передачи единиц величин поверяемому средству измерений, установленную Приказом Федерального агентства по техническому регулированию и метрологии от 23.07.2021 г. № 1436, Приказом Федерального агентства по техническому регулированию и метрологии от 17.03.2022 г. № 668, Приказом Федерального агентства по техническому регулированию и метрологии от 31.07.2021 г. № 1621, Приказом Федерального агентства по техническому регулированию и метрологии от 03.09.2021 г. № 1942.

6 ТРЕБОВАНИЯ (УСЛОВИЯ) ПО ОБЕСПЕЧЕНИЮ БЕЗОПАСНОСТИ ПРОВЕДЕНИЯ ПОВЕРКИ

6.1 При проведении поверки необходимо соблюдать требования безопасности, установленные ГОСТ 12.3.019-80, «Правилами технической эксплуатации электроустановок потребителей». Также должны быть соблюдены требования безопасности, изложенные в эксплуатационных документах на поверяемые счётчики и применяемые средства поверки.

7 ВНЕШНИЙ ОСМОТР СРЕДСТВА ИЗМЕРЕНИЙ

Счётчик допускается к дальнейшей поверке, если:

- внешний вид счётчика соответствует описанию и изображению, приведенному в описании типа;
- соблюдаются требования по защите счётчика от несанкционированного вмешательства согласно описанию типа;
- отсутствуют видимые дефекты, способные оказать влияние на безопасность проведения поверки или результаты поверки.

Примечание – При выявлении дефектов, способных оказать влияние на безопасность проведения поверки или результаты поверки, устанавливается возможность их устранения до проведения поверки. При наличии возможности устранения дефектов, выявленные дефекты устраняются, и счётчик допускается к дальнейшей поверке. При отсутствии возможности устранения дефектов, счётчик к дальнейшей поверке не допускается.

8 ПОДГОТОВКА К ПОВЕРКЕ И ОПРОБОВАНИЕ СРЕДСТВА ИЗМЕРЕНИЙ

8.1 Перед проведением поверки необходимо выполнить следующие подготовительные работы:

- изучить эксплуатационную документацию на поверяемый счётчик и на применяемые средства поверки;
- выдержать счётчик в условиях окружающей среды, указанных в п. 3.1, не менее 2 ч, если он находился в климатических условиях, отличающихся от указанных в п. 3.1, и подготовить его к работе в соответствии с его эксплуатационной документацией;
- подготовить к работе средства поверки в соответствии с указаниями их эксплуатационной документации;
- провести контроль условий поверки на соответствие требованиям, указанным в разделе 3, с помощью оборудования, указанного в таблице 2.

8.2 Опробование счётчика

8.2.1 Опробование счётчика проводить при номинальном входном напряжении и номинальном (базовом) токе.

8.2.2 При опробовании счётчика должно быть проверено функционирование светодиодных индикаторов, жидкокристаллического индикатора (далее – ЖКИ) и кнопок управления счётчика (счётчики «Меркурий 204», «Mercury 204», «Меркурий 234», «Mercury 234»).

8.2.3 Подать номинальное напряжение на счётчик, при включении счётчика проконтролировать:

- свечение светодиодного индикатора импульсного выхода;

– кратковременное свечение всех сегментов ЖКИ (счётчики «Меркурий 204», «Mercury 204», «Меркурий 234», «Mercury 234»).

8.2.4 Внешний вид ЖКИ счётчиков «Меркурий 204», «Mercury 204», «Меркурий 234», «Mercury 234» должен соответствовать рисунку 1 (в счётчике может использоваться ЖКИ одного из двух типов). Для англоязычной торговой марки «Mercury» надписи на ЖКИ могут отображаться на английском языке.



Рисунок 1 – Внешний вид ЖКИ

8.2.5 Последовательно нажимая кнопки управления счётчика (счетчики «Меркурий 204», «Mercury 204», «Меркурий 234», «Mercury 234») убедиться, что после каждого нажатия кнопки происходит изменение информации на ЖКИ.

8.3 Проверка электрической прочности изоляции

8.3.1 Проверку электрической прочности изоляции проводить на установке для проверки параметров электрической безопасности GPT-79803.

8.3.2 Проверку электрической прочности изоляции испытательным напряжением переменного тока проводить, прикладывая испытательное напряжение между контактами счётчика, указанными в таблице 3.

Таблица 3 – Величина и точки приложения испытательного напряжения

Номера контактов испытываемых счётчиков	Величина испытательного напряжения, кВ
1-4, 5-8, 9-10, 11-12, 13-14, «земля» (счётчики «Меркурий 204», «Mercury 204»)	4
1-11, 12-13, 14-21, «земля» (счётчики «Меркурий 234», «Mercury 234»)	4
1-4, «земля» (счётчики «Меркурий 208», «Mercury 208»)	4
1-8, «земля» (счётчики «Меркурий 238», «Mercury 238»)	4
5-8, 9-10, 11-12, 13-14, в любых комбинациях (счётчики «Меркурий 204», «Mercury 204»)	2
12-13, 14-15, 16-17, 18-19, 20-21, в любых комбинациях (счётчики «Меркурий 234», «Mercury 234»)	2

8.3.3 Мощность источника испытательного напряжения 50 Гц должна быть не менее 500 В·А. Увеличивать напряжение в ходе испытания следует плавно, начиная со 100-230 В и далее равномерно или ступенями, не превышающими 10 % установленного напряжения, в течение 5-10 с. По достижении заданного значения испытательного напряжения счётчик вы-

держат под его воздействием в течение 1 мин, контролируя отсутствие пробоя, затем плавно уменьшить испытательное напряжение до нуля.

8.4 Проверка отсутствия самохода

Проверку отсутствия самохода проводить по каждому виду энергии в следующей последовательности:

1) Подключить счётчик к поверочной установке. Импульсный выход счётчика должен быть переведен в режим поверки.

2) К цепям напряжения счётчика приложить напряжение $1,15 \cdot U_{\text{ном}}$. При этом ток в токовой цепи должен отсутствовать.

3) Следить за светодиодом, срабатывающим с частотой испытательного выходного устройства, в течение времени Δt , мин, рассчитанного по формуле:

$$\Delta t \geq \frac{C \cdot 10^6}{k \cdot U_{\text{ном}} \cdot I_{\text{макс}}}, \quad (1)$$

где C – коэффициент, равный:

600 – в режиме поверки счётчика при измерении активной электрической энергии;

480 – в режиме поверки счётчика при измерении реактивной электрической энергии;

k – постоянная счётчика (число импульсов испытательного выходного устройства счётчика на 1 кВт·ч), имп/(кВт·ч);

$U_{\text{ном}}$ – номинальное напряжение, В;

$I_{\text{макс}}$ – максимальный ток, А.

4) Время контролировать по секундомеру электронному «СЧЕТ-2».

Счётчик допускается к дальнейшей поверке, если при опробовании при включении функционируют светодиодные индикаторы, ЖКИ и кнопки управления счётчика (счётчики «Меркурий 204», «Mercury 204», «Меркурий 234», «Mercury 234»), во время проверки электрической прочности изоляции не произошло пробоя или поверхностного перекрытия изоляции,

9 ПРОВЕРКА ПРОГРАММНОГО ОБЕСПЕЧЕНИЯ СРЕДСТВА ИЗМЕРЕНИЙ

9.1 Программное обеспечение (далее – ПО) счётчиков является встроенным в управляющий микроконтроллер, разделено на метрологически значимую и метрологически незначимую (прикладную) части, которые объединены в единый файл, имеющий единую контрольную сумму.

9.2 Встроенное ПО не может быть считано со счётчиков без индекса «Х» без применения специальных программно-технических устройств, поэтому при поверке счётчиков без индекса «Х» встроенное программное обеспечение не проверяется.

9.3 Проверку идентификационных данных встроенного ПО счётчиков с индексом «Х» проводить путем сличения данных ПО, указанных в описании типа на счётчик, с идентификационными данными ПО, считанными со счётчика, в следующей последовательности:

1) Подключить счётчик к ПК с установленной программой конфигурирования счётчиков «Конфигуратор» через оптический порт с помощью УСО-2.

2) Подать на счётчик питание.

3) Запустить на ПК программу конфигурирования «Конфигуратор» и установить связь со счётчиком.

4) Сличить идентификационные данные ПО, считанные в разделе меню «Паспортные данные», с идентификационными данными ПО, указанными в описании типа.

Счётчик допускается к дальнейшей поверке, если программное обеспечение соответствует требованиям, указанным в описании типа.

10 ОПРЕДЕЛЕНИЕ МЕТРОЛОГИЧЕСКИХ ХАРАКТЕРИСТИК СРЕДСТВА ИЗМЕРЕНИЙ

10.1 Проверка стартового тока (чувствительности)

Проверку стартового тока (чувствительности) проводить в следующей последовательности:

1) Подключить счётчик к поверочной установке. Импульсный выход счётчика должен быть переведен в режим поверки.

2) Установить следующие параметры испытательных сигналов:

– по активной электрической энергии для счётчиков прямого включения:

$U=U_{ном}; I=0,004 \cdot I_б; \cos \varphi = 1$ (для проверки активной энергии прямого направления);

$U=U_{ном}; I=0,004 \cdot I_б; \cos \varphi = -1$ (для проверки активной энергии обратного направления).

– по реактивной электрической энергии для счётчиков прямого включения:

$U=U_{ном}; I=0,004 \cdot I_б; \sin \varphi = 1$ (для проверки реактивной энергии прямого направления для класса точности 1);

$U=U_{ном}; I=0,005 \cdot I_б; \sin \varphi = 1$ (для проверки реактивной энергии прямого направления для класса точности 2);

$U=U_{ном}; I=0,004 \cdot I_б; \sin \varphi = -1$ (для проверки реактивной энергии обратного направления для класса точности 1);

$U=U_{ном}; I=0,005 \cdot I_б; \sin \varphi = -1$ (для проверки реактивной энергии обратного направления для класса точности 2);

– по активной электрической энергии для счётчиков трансформаторного включения:

$U=U_{ном}; I=0,001 \cdot I_{ном}; \cos \varphi = 1$ (для проверки активной энергии прямого направления);

$U=U_{ном}; I=0,001 \cdot I_{ном}; \cos \varphi = -1$ (для проверки активной энергии обратного направления).

– по реактивной электрической энергии для счётчиков трансформаторного включения:

$U=U_{ном}; I=0,002 \cdot I_{ном}; \sin \varphi = 1$ (для проверки реактивной энергии прямого направления);

$U=U_{ном}; I=0,002 \cdot I_{ном}; \sin \varphi = 1$ (для проверки реактивной энергии прямого направления).

Счётчик допускается к дальнейшей поверке, если при проверке стартового тока (чувствительности) счётчик начинает и продолжает регистрировать показания активной и реактивной электрической энергии.

10.2 Определение относительной основной погрешности измерений активной и реактивной электрической энергии прямого и обратного направлений и относительной основной погрешности измерений активной (полной) и реактивной электрической мощности

Определение относительной основной погрешности измерений активной и реактивной электрической энергии прямого и обратного направлений и относительной основной погрешности измерений активной (полной) и реактивной электрической мощности проводить при помощи поверочной установки в следующей последовательности:

1) Подключить счётчик к поверочной установке.

2) Подключить счётчик к ПК через оптический порт или иные преобразователи интерфейсов в соответствии с руководством по эксплуатации.

3) Запустить на ПК программу конфигурирования счётчиков «Конфигуратор» и установить связь со счётчиком.

4) Измерения проводить при номинальном фазном напряжении и номинальной частоте сети 50 Гц.

5) Для определения относительных основных погрешностей измерений активной электрической энергии прямого и обратного направлений и активной электрической мощности установить на выходе поверочной установки сигналы в соответствии с таблицами 4-5

(испытательный выход счётчика установить в режим измерения активной электрической энергии или реактивной электрической энергии, импульсный выход счётчика должен быть переведен в режим поверки).

Таблица 4 – Испытательные сигналы для определения относительной основной погрешности измерений активной электрической энергии прямого и обратного направлений и относительной основной погрешности измерений активной электрической мощности

№ п/п	Параметры испытательного сигнала		Пределы допускаемой относительной основной погрешности измерений активной электрической энергии и относительной основной погрешности измерений активной (полной) электрической мощности, %				Время измерения, с	
	Значение силы переменного тока, А	Коэффициент мощности $\cos \varphi$	класс точности				Основной режим	Режим поверки
			0,2S	0,5S	0,5	1		
1	$3 \times 0,01 \cdot I_{\text{НОМ}}$	1,0	$\pm 0,4$	$\pm 1,0$	-	-	-	60
2	$3 \times 0,05 \cdot I_{\text{НОМ}} (I_{\text{б}})$	1,0	$\pm 0,2$	$\pm 0,5$	$\pm 0,75$	$\pm 1,5$	-	60
3	$3 \times 0,10 \cdot I_{\text{б}}$	1,0	-	-	$\pm 0,5$	$\pm 1,0$	-	60
4	$3 \times I_{\text{НОМ}} (I_{\text{б}})$	1,0	$\pm 0,2$	$\pm 0,5$	$\pm 0,5$	$\pm 1,0$	30	-
5	$3 \times I_{\text{МАКС}}$	1,0	$\pm 0,2$	$\pm 0,5$	$\pm 0,5$	$\pm 1,0$	30	-
6	$3 \times 0,02 \cdot I_{\text{НОМ}}$	0,5L	$\pm 0,5$	$\pm 1,0$	-	-	-	60
7	$3 \times 0,02 \cdot I_{\text{НОМ}}$	0,8C	$\pm 0,5$	$\pm 1,0$	-	-	-	60
8	$3 \times 0,10 \cdot I_{\text{НОМ}} (I_{\text{б}})$	0,5L	$\pm 0,3$	$\pm 0,6$	$\pm 0,75$	$\pm 1,5$	-	60
9	$3 \times 0,10 \cdot I_{\text{НОМ}} (I_{\text{б}})$	0,8C	$\pm 0,3$	$\pm 0,6$	$\pm 0,75$	$\pm 1,5$	-	60
10	$3 \times 0,20 \cdot I_{\text{б}}$	0,5L	-	-	$\pm 0,5$	$\pm 1,0$	-	60
11	$3 \times 0,20 \cdot I_{\text{б}}$	0,8C	-	-	$\pm 0,5$	$\pm 1,0$	-	60
12	$3 \times I_{\text{НОМ}} (I_{\text{б}})$	0,5L	$\pm 0,3$	$\pm 0,6$	$\pm 0,5$	$\pm 1,0$	30	-
13	$3 \times I_{\text{НОМ}} (I_{\text{б}})$	0,8C	$\pm 0,3$	$\pm 0,6$	$\pm 0,5$	$\pm 1,0$	30	-
14	$3 \times I_{\text{МАКС}}$	0,5L	$\pm 0,3$	$\pm 0,6$	$\pm 1,0$	$\pm 0,5$	30	-
15	$3 \times I_{\text{МАКС}}$	0,8C	$\pm 0,3$	$\pm 0,6$	$\pm 1,0$	$\pm 0,5$	30	-
16	$1 \times 0,05 \cdot I_{\text{НОМ}}$	1,0	$\pm 0,3$	$\pm 0,6$	-	-	-	60
17	$1 \times 0,10 \cdot I_{\text{б}}$	1,0	-	-	$\pm 1,0$	$\pm 2,0$	-	60
18	$1 \times I_{\text{НОМ}} (I_{\text{б}})$	1,0	$\pm 0,3$	$\pm 0,6$	$\pm 1,0$	$\pm 2,0$	30	-
19	$1 \times I_{\text{МАКС}}$	1,0	$\pm 0,3$	$\pm 0,6$	$\pm 1,0$	$\pm 2,0$	30	-
20	$1 \times 0,10 \cdot I_{\text{НОМ}}$	0,5L	$\pm 0,4$	$\pm 1,0$	-	-	-	60
21	$1 \times 0,20 \cdot I_{\text{б}}$	0,5L	-	-	$\pm 1,0$	$\pm 2,0$	-	60
22	$1 \times I_{\text{НОМ}} (I_{\text{б}})$	0,5L	$\pm 0,4$	$\pm 1,0$	$\pm 1,0$	$\pm 2,0$	30	-
23	$1 \times I_{\text{МАКС}}$	0,5L	$\pm 0,4$	$\pm 1,0$	$\pm 1,0$	$\pm 2,0$	30	-

№ п/п	Параметры испытательного сигнала		Пределы допускаемой относительной основной погрешности измерений активной электрической энергии и относительной основной погрешности измерений активной (полной) электрической мощности, %				Время измерения, с	
	Значение силы переменного тока, А	Коэффициент мощности $\cos \varphi$	класс точности				Основной режим	Режим поверки
			0,2S	0,5S	0,5	1		
Примечания:								
1) Знаком «L» обозначена индуктивная нагрузка.								
2) Знаком «C» обозначена емкостная нагрузка.								
3) Испытания 16-23 с однофазной нагрузкой при симметрии фазных напряжений проводить последовательно для каждой из фаз отдельно, только для трехфазных счётчиков.								
4) Для однофазных счётчиков используется напряжение и сила переменного тока одной фазы.								

Таблица 5 – Испытательные сигналы для определения относительной основной погрешности измерений реактивной электрической энергии прямого и обратного направлений и относительной основной погрешности измерений реактивной электрической мощности

№ п/п	Параметры испытательного сигнала		Пределы допускаемой относительной основной погрешности измерений реактивной электрической энергии и относительной основной погрешности измерений реактивной электрической мощности, %			Время измерения, с	
	Значение силы переменного тока, А	Коэффициент мощности $\sin \varphi$	класс точности			Основной режим	Режим поверки
			0,5	1	2		
1	$3 \times 0,02 \cdot I_{\text{НОМ}}$	1,0	$\pm 0,75$	$\pm 1,5$	-	-	60
2	$3 \times 0,05 \cdot I_{\text{НОМ}} (I_6)$	1,0	$\pm 0,50$	$\pm 1,0$	$\pm 2,5$	30	-
3	$3 \times 0,10 \cdot I_6$	1,0	-	-	$\pm 2,0$	30	-
4	$3 \times I_{\text{НОМ}} (I_6)$	1,0	$\pm 0,50$	$\pm 1,0$	$\pm 2,0$	30	-
5	$3 \times I_{\text{МАКС}}$	1,0	$\pm 0,50$	$\pm 1,0$	$\pm 2,0$	30	-
6	$3 \times 0,05 \cdot I_{\text{НОМ}}$	0,5L	$\pm 0,75$	$\pm 1,5$	-	-	60
7	$3 \times 0,05 \cdot I_{\text{НОМ}}$	0,5C	$\pm 0,75$	$\pm 1,5$	-	-	60
8	$3 \times 0,10 \cdot I_{\text{НОМ}} (I_6)$	0,5L	$\pm 0,50$	$\pm 1,0$	$\pm 2,5$	-	60
9	$3 \times 0,10 \cdot I_{\text{НОМ}} (I_6)$	0,5C	$\pm 0,50$	$\pm 1,0$	$\pm 2,5$	-	60
10	$3 \times 0,20 \cdot I_6$	0,5L	-	-	$\pm 2,0$	30	-
11	$3 \times 0,20 \cdot I_6$	0,5C	-	-	$\pm 2,0$	30	-
12	$3 \times I_{\text{НОМ}} (I_6)$	0,5L	$\pm 0,50$	$\pm 1,0$	$\pm 2,0$	30	-
13	$3 \times I_{\text{НОМ}} (I_6)$	0,5C	$\pm 0,50$	$\pm 1,0$	$\pm 2,0$	30	-
14	$3 \times I_{\text{МАКС}}$	0,5L	$\pm 0,50$	$\pm 1,0$	$\pm 2,0$	30	-
15	$3 \times I_{\text{МАКС}}$	0,5C	$\pm 0,50$	$\pm 1,0$	$\pm 2,0$	30	-

№ п/п	Параметры испытательного сигнала		Пределы допускаемой относительной основной погрешности измерений реактивной электрической энергии и относительной основной погрешности измерений реактивной электрической мощности, %			Время измерения, с	
	Значение силы переменного тока, А	Коэффициент мощности $\sin \varphi$				Основной режим	Режим поверки
			класс точности				
			0,5	1	2		
16	$3 \times 0,10 \cdot I_{\text{ном}}$	0,25L	$\pm 0,75$	$\pm 1,5$	-	30	-
17	$3 \times 0,10 \cdot I_{\text{ном}}$	0,25C	$\pm 0,75$	$\pm 1,5$	-	30	-
18	$3 \times 0,20 \cdot I_{\text{б}}$	0,25L	-	-	$\pm 2,5$	30	-
19	$3 \times 0,20 \cdot I_{\text{б}}$	0,25C	-	-	$\pm 2,5$	30	-
20	$3 \times I_{\text{ном}} (I_{\text{б}})$	0,25L	$\pm 0,75$	$\pm 1,5$	$\pm 2,5$	30	-
21	$3 \times I_{\text{ном}} (I_{\text{б}})$	0,25C	$\pm 0,75$	$\pm 1,5$	$\pm 2,5$	30	-
22	$3 \times I_{\text{макс}}$	0,25L	$\pm 0,75$	$\pm 1,5$	$\pm 2,5$	30	-
23	$3 \times I_{\text{макс}}$	0,25C	$\pm 0,75$	$\pm 1,5$	$\pm 2,5$	30	-
24	$1 \times 0,05 \cdot I_{\text{ном}}$	1,0	$\pm 0,75$	$\pm 1,5$	-	-	60
25	$1 \times 0,10 \cdot I_{\text{б}}$	1,0	-	-	$\pm 3,0$	-	60
26	$1 \times 0,10 \cdot I_{\text{ном}}$	0,5L	$\pm 0,75$	$\pm 1,5$	-	-	60
27	$1 \times 0,10 \cdot I_{\text{ном}}$	0,5C	$\pm 0,75$	$\pm 1,5$	-	-	60
28	$1 \times 0,20 \cdot I_{\text{б}}$	0,5L	-	-	$\pm 3,0$	-	60
29	$1 \times 0,20 \cdot I_{\text{б}}$	0,5C	-	-	$\pm 3,0$	-	60
30	$1 \times I_{\text{ном}} (I_{\text{б}})$	1,0	$\pm 0,75$	$\pm 1,5$	$\pm 3,0$	-	60
31	$1 \times I_{\text{ном}} (I_{\text{б}})$	0,5L	$\pm 0,75$	$\pm 1,5$	$\pm 3,0$	-	60
32	$1 \times I_{\text{ном}} (I_{\text{б}})$	0,5C	$\pm 0,75$	$\pm 1,5$	$\pm 3,0$	-	60
33	$1 \times I_{\text{макс}}$	1,0	$\pm 0,75$	$\pm 1,5$	$\pm 3,0$	30	-
34	$1 \times I_{\text{макс}}$	0,5L	$\pm 0,75$	$\pm 1,5$	$\pm 3,0$	30	-
35	$1 \times I_{\text{макс}}$	0,5C	$\pm 0,75$	$\pm 1,5$	$\pm 3,0$	30	-

Примечания:

1) Знаком «L» обозначена индуктивная нагрузка.

2) Знаком «C» обозначена емкостная нагрузка.

3) Испытания 24-35 с однофазной нагрузкой при симметрии фазных напряжений проводить последовательно для каждой из фаз отдельно, только для трехфазных счётчиков.

4) Для однофазных счётчиков используется напряжение и сила переменного тока одной фазы.

6) Считать с поверочной установки значения относительной основной погрешности измерений активной и реактивной электрической энергии прямого и обратного направления за время, указанное в таблицах 4-5.

7) Считать с ПК измеренные значения активной (полной) и реактивной электрической мощности.

8) Рассчитать относительную основную погрешность измерений активной (полной) и реактивной электрической мощности по формуле (2).

10.3 Определение относительной погрешности измерений среднеквадратических значений фазного напряжения переменного тока для однофазных счётчиков и относительной основной погрешности измерений среднеквадратических значений фазного/линейного

напряжения переменного тока прямой, обратной и нулевой последовательности для трехфазных счётчиков

Определение относительной погрешности измерений среднеквадратических значений фазного напряжения переменного тока для однофазных счётчиков и относительной основной погрешности измерений среднеквадратических значений фазного/линейного напряжения переменного тока прямой, обратной и нулевой последовательности для трехфазных счётчиков проводить в следующей последовательности:

1) Повторить п. 1) – 3) п. 10.2.

2) Установить на выходе поверочной установки сигналы в соответствии с таблицей 6.

Таблица 6 – Испытательные сигналы для определения относительной основной погрешности измерений среднеквадратических значений фазного напряжения переменного тока для однофазных счётчиков и относительной основной погрешности измерений среднеквадратических значений фазного/линейного напряжения переменного тока прямой, обратной и нулевой последовательности для трехфазных счётчиков

Значение напряжения переменного тока, В	Значение силы переменного тока, А	Пределы допускаемой относительной основной погрешности измерений среднеквадратических значений фазного напряжения переменного тока для однофазных счётчиков и относительной основной погрешности измерений среднеквадратических значений фазного/линейного напряжения переменного тока прямой, обратной и нулевой последовательности для трехфазных счётчиков, %
$0,8 \cdot U_{ф.ном} / U_{л.ном}$	$I_{ном(б)}$	$\pm 0,5$
$U_{ф.ном} / U_{л.ном}$		
$1,2 \cdot U_{ф.ном} / U_{л.ном}$		

3) Считать с дисплея счётчика или ПК измеренные значения среднеквадратических значений фазного напряжения переменного тока для однофазных счётчиков и фазного/линейного напряжения переменного тока прямой, обратной и нулевой последовательности для трехфазных счётчиков.

4) Рассчитать относительную основную погрешность измерений среднеквадратических значений фазного напряжения переменного тока для однофазных счётчиков и относительную основную погрешность измерений среднеквадратических значений фазного/линейного напряжения переменного тока прямой, обратной и нулевой последовательности для трехфазных счётчиков по формуле (2).

10.4 Определение относительной основной погрешности измерений среднеквадратических значений силы переменного тока (фазного тока и тока нейтрали) и относительной основной погрешности измерений разности токов между фазой и нейтралью (небаланс токов) для однофазных счётчиков прямого включения

Определение относительной основной погрешности измерений среднеквадратических значений силы переменного тока (фазного тока и тока нейтрали) и относительной основной погрешности измерений разности токов между фазой и нейтралью (небаланс токов) для однофазных счётчиков прямого включения проводить в следующей последовательности:

1) Повторить п. 1) – 3) п. 10.2.

2) Установить на выходе поверочной установки сигналы в соответствии с таблицами 7-8.

Таблица 7 – Испытательные сигналы для определения относительной основной погрешности измерений среднеквадратических значений силы переменного тока (фазного тока и тока нейтрали)

Значение силы переменного тока, А	Значение напряжения переменного тока, В	Пределы допускаемой относительной основной погрешности измерений среднеквадратических значений силы переменного тока (фазного тока и тока нейтрали), %
для счётчиков класса точности по активной электрической энергии 0,2S и 0,5S		
$0,02 \cdot I_{\text{ном}}$	$U_{\text{ном}}$	$\pm \left[0,5 + 0,005 \left(\frac{I_{\text{макс}}}{I_x} - 1 \right) \right]$
$I_{\text{ном}}$		
$I_{\text{макс}}$		
для счётчиков класса точности по активной электрической энергии 0,5 и 1		
$0,05 \cdot I_{\text{б}}$	$U_{\text{ном}}$	$\pm \left[1 + 0,01 \left(\frac{I_{\text{б}}}{I_x} - 1 \right) \right]$
$I_{\text{б}}$		
$I_{\text{макс}}$		$\pm \left[0,6 + 0,01 \left(\frac{I_{\text{макс}}}{I_x} - 1 \right) \right]$

Таблица 8 – Испытательные сигналы для определения относительной основной погрешности измерений разности токов между фазой и нейтралью (небаланс токов) для однофазных счётчиков прямого включения

Значение силы переменного тока, А	Значение напряжения переменного тока, В	Пределы допускаемой относительной основной погрешности измерений разности токов между фазой и нейтралью (небаланс токов) для однофазных счётчиков прямого включения, %
$0,15 \cdot I_{\text{б}}$	$U_{\text{ном}}$	$\pm \left[1 + 0,01 \left(\frac{I_{\text{б}}}{I_x} - 1 \right) \right]$
$I_{\text{б}}$		
$I_{\text{макс}}$		$\pm \left[0,6 + 0,01 \left(\frac{I_{\text{макс}}}{I_x} - 1 \right) \right]$

3) Считать с дисплея счётчика или ПК измеренные значения среднеквадратических значений силы переменного тока (фазного тока и тока нейтрали) и разности токов между фазой и нейтралью (небаланс токов) для однофазных счётчиков прямого включения.

4) Рассчитать относительную основную погрешность измерений среднеквадратических значений силы переменного тока (фазного тока и тока нейтрали) по формуле (2).

5) Рассчитать относительную основную погрешность измерений разности токов между фазой и нейтралью (небаланс токов) для однофазных счётчиков прямого включения по формуле (3).

10.5 Определение абсолютной основной погрешности измерений частоты переменного тока и абсолютной погрешности измерений отклонения основной частоты напряжения электропитания Δf от номинального значения

Определение абсолютной основной погрешности измерений частоты переменного тока и абсолютной погрешности измерений отклонения основной частоты напряжения электропитания Δf от номинального значения при помощи поверочной установки в следующей последовательности:

- 1) Повторить п. 1) – 3) п. 10.2.
- 2) Установить на выходе поверочной установки сигналы в соответствии с таблицей 9.

Таблица 9 – Испытательные сигналы для определения абсолютной основной погрешности измерений частоты переменного тока и абсолютной погрешности измерений отклонения основной частоты напряжения электропитания Δf от номинального значения

Значение частоты переменного тока, Гц	Значение напряжения переменного тока, В	Значение силы переменного тока, А	Пределы допускаемой абсолютной основной погрешности измерений частоты переменного тока и абсолютной погрешности измерений отклонения основной частоты напряжения электропитания Δf от номинального значения, Гц
45,0	$U_{ф.ном}$	$I_б$	$\pm 0,02$
47,5			
50,0		$I_{ном}$	
52,5			
55,0			

3) Считать с дисплея счётчика или с ПК измеренные значения частоты переменного тока и отклонения основной частоты напряжения электропитания Δf от номинального значения.

4) Рассчитать абсолютную основную погрешность измерений частоты переменного тока по формуле (4).

5) Рассчитать абсолютную погрешность измерений отклонения основной частоты напряжения электропитания Δf от номинального значения по формуле (4), где за показания поверочной установки принимать значение, рассчитанное по формуле (5).

10.6 Определение абсолютной погрешности измерений отрицательного $\delta U_{(-)}$, положительного отклонений напряжения $\delta U_{(+)}$ и установившегося отклонения напряжения переменного тока $\delta U_{(y)}$

Определение абсолютной погрешности измерений отрицательного $\delta U_{(-)}$, положительного отклонений напряжения $\delta U_{(+)}$ и установившегося отклонения напряжения переменного тока $\delta U_{(y)}$ проводить в следующей последовательности:

1) Повторить п. 1) – 3) п. 10.2.

2) Установить на выходе поверочной установки сигналы в соответствии с таблицей 10.

Таблица 10 – Испытательные сигналы для определения абсолютной погрешности измерений отрицательного, положительного и установившегося отклонения напряжения переменного тока

Характеристика	Испытательный сигнал						Пределы допускаемой абсолютной погрешности измерений отрицательного, положительного и установившегося отклонения напряжения переменного тока, %
	1	2	3	4	5	6	
$\delta U_A, \%$	20	10	-20	-40	-60	-80	$\pm 0,5$

Характеристика	Испытательный сигнал						Пределы допускаемой абсолютной погрешности измерений отрицательного, положительного и установившегося отклонения напряжения переменного тока, %
	1	2	3	4	5	6	
$\delta U_B, \%$	20	10	-20	-40	-60	-80	±0,5
$\delta U_C, \%$	20	10	-20	-40	-60	-80	

3) Считать с дисплея счётчика или с ПК измеренные значения отрицательного, положительного и установившегося отклонения напряжения переменного тока.

4) Рассчитать значения абсолютной погрешности измерений отрицательного, положительного и установившегося отклонения напряжения переменного тока по формуле (6).

10.7 Определение абсолютной погрешности измерений глубины провала напряжения δU_n , длительности провала напряжения Δt_n , максимального значения напряжения при перенапряжении $U_{пер}$, длительности перенапряжения $\Delta t_{пер}$, длительности прерывания напряжения $\Delta t_{прер}$

Определение абсолютной погрешности измерений глубины провала напряжения δU_n , длительности провала напряжения Δt_n , максимального значения напряжения при перенапряжении $U_{пер}$, длительности перенапряжения $\Delta t_{пер}$, длительности прерывания напряжения $\Delta t_{прер}$ проводить в следующей последовательности:

- 1) Повторить п. 1) – 3) п. 10.2.
- 2) Установить на выходе поверочной установки сигналы в соответствии с таблицами 11-13.

Таблица 11 – Испытательные сигналы для определения абсолютной погрешности измерений глубины провала напряжения δU_n , длительности провала напряжения Δt_n

Испытательный сигнал	Характеристика провала напряжения (относительно номинального значения)	Значение характеристики провала напряжения		
		А	В	С
1	$\delta U_n, \%$	10	10	10
	$\Delta t_n^{1)}$, с	60	60	60
	Количество	1	1	1
2	$\delta U_n, \%$	30	30	30
	$\Delta t_n^{1)}$, с	10	10	10
	Количество	2	2	2
3	$\delta U_n, \%$	50	50	50
	$\Delta t_n^{1)}$, с	1	1	1
	Количество	5	5	5
4	$\delta U_n, \%$	100	100	100
	$\Delta t_n^{1)}$, с	0,02	0,02	0,02
	Количество	10	10	10

¹⁾ Период повторения провалов задают в два раза больше их длительности

Таблица 12 – Испытательные сигналы для определения абсолютной погрешности измерений максимального значения напряжения при перенапряжении $U_{пер}$, длительности перенапряжения $\Delta t_{пер}$

Испытательный сигнал	Характеристика перенапряжения (относительно номинального значения)	Значение характеристики перенапряжения		
		А	В	С
1	$U_{ф.ном.}$, %	150	150	150
	$\Delta t_{пер}^{1)}$, с	60	60	60
	Количество	1	1	1
2	$U_{ф.ном.}$, %	135	135	135
	$\Delta t_{пер}^{1)}$, с	30	30	30
	Количество	2	2	2
3	$U_{ф.ном.}$, %	120	120	120
	$\Delta t_{пер}^{1)}$, с	1	1	1
	Количество	5	5	5
4	$U_{ф.ном.}$, %	100	100	100
	$\Delta t_{пер}^{1)}$, с	0,02	0,02	0,02
	Количество	10	10	10

¹⁾ Период повторения временных перенапряжений задают в два раза больше их длительности

Таблица 13 – Испытательные сигналы для определения абсолютной погрешности измерений длительности прерывания напряжения $\Delta t_{прер}$

Испытательный сигнал	Характеристика перенапряжения (относительно номинального значения)	Значение характеристики перенапряжения		
		А	В	С
1	$\Delta t_{прер}$, с	180	180	180
	Количество	1	1	1
2	$\Delta t_{прер}$, с	90	90	90
	Количество	2	2	2
3	$\Delta t_{прер}$, с	1	1	1
	Количество	5	5	5
4	$\Delta t_{прер}$, с	0,02	0,02	0,02
	Количество	10	10	10

3) Считать с дисплея счётчика или с ПК измеренные значения глубины провала напряжения δU_n , длительности провала напряжения Δt_n , максимального значения напряжения при перенапряжении $U_{пер}$, длительности перенапряжения $\Delta t_{пер}$, длительности прерывания напряжения $\Delta t_{прер}$.

4) Рассчитать значения абсолютной погрешности измерений глубины провала напряжения δU_n , длительности провала напряжения Δt_n , максимального значения напряжения при перенапряжении $U_{пер}$, длительности перенапряжения $\Delta t_{пер}$, длительности прерывания напряжения $\Delta t_{прер}$ по формуле (4).

10.8 Определение хода внутренних часов

Определение хода внутренних часов проводить методом расчета и сравнения с периодом, измеренным с помощью частотомера электронно-счетного серии ЧЗ-85, модификации ЧЗ-85/6 (далее – частотомер) и источника питания постоянного тока GPR-73060D (далее – источник питания, ИП) в следующей последовательности:

1) Собрать схему, приведенную на рисунке 2.

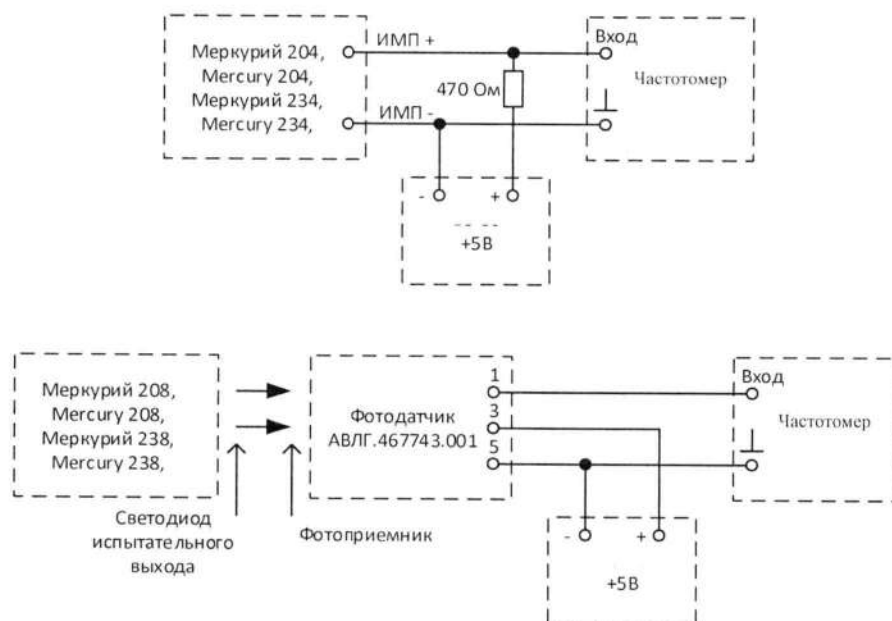


Рисунок 2 – Схема подключения счётчика для определения хода часов

- 2) Выдержать счётчик при нормальных условиях не менее 1 ч.
- 3) С помощью «Конфигуратора» перевести импульсный выход счётчика в режим «Тест 0.5 Гц».
- 4) Измерить частотомером период следования импульсов.
- 5) Считать с счётчика с помощью «Конфигуратора» коэффициент коррекции часов K .
- 6) Рассчитать значение точности хода внутренних часов по формуле (7).

11 ПОДТВЕРЖДЕНИЕ СООТВЕТСТВИЯ СРЕДСТВА ИЗМЕРЕНИЙ МЕТРОЛОГИЧЕСКИМ ТРЕБОВАНИЯМ

11.1 Рассчитать относительную основную погрешность измерений активной (полной) и реактивной электрической мощности, относительную основную погрешность измерений среднеквадратических значений фазного напряжения переменного тока для однофазных счётчиков, относительную основную погрешность измерений среднеквадратических значений фазного/линейного напряжения переменного тока прямой, обратной и нулевой последовательности для трехфазных счётчиков, относительную основную погрешность измерений среднеквадратических значений силы переменного тока (фазного тока и тока нейтрали) по формуле:

$$\delta X = \frac{X_n - X_o}{X_o} \cdot 100, \quad (2)$$

где X_n – показание счётчика, считанное с дисплея или с ПК;
 X_o – показание поверочной установки.

11.2 Рассчитать относительную основную погрешность измерений разности токов между фазой и нейтралью (небаланс токов) для однофазных счётчиков прямого включения по формуле (2), где за показание поверочной установки принимать значение, рассчитанное по формуле:

$$I_{\text{неб}} = I_{\phi} - I_n, \quad (3)$$

где I_{ϕ} – значение силы переменного тока, поданное с поверочной установки на фазу счётчика, А;

I_n – значение силы переменного тока, поданное с поверочной установки на нейтраль счётчика, А.

11.3 Рассчитать абсолютную основную погрешность измерений частоты переменного тока, глубины провала напряжения $\delta U_{\text{п}}$, длительности провала напряжения $\Delta t_{\text{п}}$, максимального значения напряжения при перенапряжении $U_{\text{пер}}$, длительности перенапряжения $\Delta t_{\text{пер}}$, длительности прерывания напряжения $\Delta t_{\text{прер}}$ по формуле:

$$\Delta X = X_{\text{изм}} - X_{\text{эт}}, \quad (4)$$

где $X_{\text{изм}}$ – показание счётчика, считанное с дисплея или с ПК;

$X_{\text{эт}}$ – показание поверочной установки.

11.4 Рассчитать абсолютную погрешность измерений отклонения основной частоты напряжения электропитания Δf от номинального значения по формуле (4), где за показания поверочной установки принимать значение, рассчитанное по формуле:

$$\Delta f = f_{\text{в}} - 50, \quad (5)$$

где $f_{\text{в}}$ – значение частоты переменного тока, воспроизведенное с поверочной установки, Гц.

11.5 Рассчитать абсолютную погрешность измерений отрицательного, положительного и установившегося отклонения напряжения переменного тока по формуле:

$$\Delta \delta U_{(-/+)} = \delta U_{\text{изм}(-/+)} - \frac{U_{\text{ф.ном}} - U_{\text{у}(-/+)}}{U_{\text{ф.ном}}} \cdot 100, \quad (6)$$

где $\delta U_{\text{изм}(-/+)}$ – измеренное счётчиком значение отрицательного, положительного и установившегося отклонения напряжения переменного тока, %;

$U_{\text{у}(-/+)}$ – эталонное значение параметра (воспроизведенное с помощью установки поверочной), В;

$U_{\text{ф.ном}}$ – номинальное фазное значение напряжения, В.

11.6 Рассчитать точность хода внутренних часов по формуле:

$$\Delta T = 86400 \cdot \left(\frac{1}{K} + \frac{t_{\text{эт}} - t_{\text{изм}}}{t_{\text{эт}}} \right), \quad (7)$$

где $t_{\text{эт}}$ – эталонный период, равный 2 сек (1/0,5 Гц);

$t_{\text{изм}}$ – измеренный период.

Счётчик подтверждает соответствие метрологическим требованиям, установленным при утверждении типа, если при проверке стартового тока (порога чувствительности) счётчик продолжает и регистрирует показания активной и реактивной электрической энергии, полученные значения относительной основной погрешности измерений активной и реактивной электрической энергии не превышают пределов, указанных в таблицах 4-5, полученные значения относительной основной погрешности измерений активной, реактивной и полной электрической мощности не превышают пределов, указанных в таблицах 4-5, полученные значения относительной основной погрешности измерений среднеквадратических значений фазного напряжения переменного тока для однофазных счётчиков, относительной основной погрешности измерений среднеквадратических значений фазного/линейного напряжения переменного тока прямой, обратной и нулевой последовательности для трехфазных счётчиков, относительной основной погрешности измерений среднеквадратических значений силы переменного тока (фазного тока и тока нейтрали), относительной основной погрешности измерений разности токов между фазой и нейтралью (небаланс токов) для однофазных счётчиков прямого включения, абсолютной основной погрешности измерений частоты переменного тока и абсолютной погрешности измерений отклонения основной частоты напряжения электропитания Δf от номинального значения, абсолютной погрешности измерений отрицательного $\delta U_{(-)}$, положительного отклонений напряжения $\delta U_{(+)}$ и установившегося отклонения напряжения переменного тока $\delta U_{(y)}$, абсолютной погрешности измерений глубины провала напряжения $\delta U_{\text{п}}$, длительности провала напряжения $\Delta t_{\text{п}}$, максимального

значения напряжения при перенапряжении $U_{пер}$, длительности перенапряжения $\Delta t_{пер}$, длительности прерывания напряжения $\Delta t_{прер}$, точности хода внутренних часов не превышают пределов, указанных в таблицах А.1-А.2.

При невыполнении любого из вышеперечисленных условий (когда счётчик не подтверждает соответствие метрологическим требованиям), поверку счётчика прекращают, результаты поверки признают отрицательными.

12 ОФОРМЛЕНИЕ РЕЗУЛЬТАТОВ ПОВЕРКИ

12.1 Результаты поверки счётчика подтверждаются сведениями, включенными в Федеральный информационный фонд по обеспечению единства измерений в соответствии с порядком, установленным действующим законодательством.

12.2 В целях предотвращения доступа к узлам настройки (регулировки) счётчиков в местах пломбирования от несанкционированного доступа, указанных в описании типа, по завершении поверки устанавливаются пломбы, содержащие изображение знака поверки.

12.3 По заявлению владельца счётчика или лица, представившего его на поверку, положительные результаты поверки (когда счётчик подтверждает соответствие метрологическим требованиям) оформляют свидетельством о поверке по форме, установленной в соответствии с действующим законодательством, и (или) нанесением на счётчик знака поверки, и (или) внесением в паспорт счётчика записи о проведенной поверке, заверяемой подписью поверителя и знаком поверки, с указанием даты поверки.

12.4 По заявлению владельца счётчика или лица, представившего его на поверку, отрицательные результаты поверки (когда счётчик не подтверждает соответствие метрологическим требованиям) оформляют извещением о непригодности к применению средства измерений по форме, установленной в соответствии с действующим законодательством.

12.5 Протоколы поверки счётчика оформляются по произвольной форме.

Инженер 2 категории ООО «НИЦ «ЭНЕРГО»

Технический директор ООО «НИЦ «ЭНЕРГО»



С. В. Логачев

М. С. Казаков

ПРИЛОЖЕНИЕ А

Основные метрологические характеристики счётчиков

Таблица А.1 – Метрологические характеристики

Характеристика	Значение
Базовый ток I_b для счётчиков прямого включения, А	5; 10
Номинальный ток $I_{ном}$ для счётчиков трансформаторного включения, А	1; 5
Максимальный ток $I_{макс}$, А: - для счётчиков прямого включения - для счётчиков трансформаторного включения	60; 80; 100 2; 10
Номинальное фазное/линейное напряжение $U_{ф.ном}/U_{л.ном}$, В	57,7/100; 230/400
Установленный рабочий диапазон напряжения, В	от $0,9 \cdot U_{ф.ном}/U_{л.ном}$ до $1,1 \cdot U_{ф.ном}/U_{л.ном}$
Расширенный рабочий диапазон напряжения, В	от $0,7 \cdot U_{ф.ном}/U_{л.ном}$ до $1,2 \cdot U_{ф.ном}/U_{л.ном}$
Предельный рабочий диапазон напряжения, В	от 0 до $1,2 \cdot U_{ф.ном}/U_{л.ном}$
Номинальная частота сети переменного тока $f_{ном}$, Гц	50
Постоянная счётчиков ¹⁾ в режиме телеметрия/поверка, имп./кВт·ч [имп./квар·ч], для кода исполнения счётчика: - 00 - 01 - 02 - 03 - 04 - 05 - 06 - 07 - 08 - 09	500/160000 500 или 1000/32000 250 или 1000/16000 1000/160000 5000/160000 1000/160000 5000/160000 1000/160000 500 или 1000/32000 250 или 1000/16000
Стартовый ток (чувствительность), А, не более: - для счётчиков прямого включения: - по активной электрической энергии для класса точности 0,5 - по активной электрической энергии для класса точности 1 - по реактивной электрической энергии для класса точности 1 - по реактивной электрической энергии для класса точности 2 - для счётчиков трансформаторного включения: - по активной электрической энергии для класса точности 0,2S - по активной электрической энергии для класса точности 0,5S - по реактивной электрической энергии для класса точности 0,5 - по реактивной электрической энергии для класса точности 1	0,004 · I_b 0,004 · I_b 0,004 · I_b 0,005 · I_b 0,001 · $I_{ном}$ 0,001 · $I_{ном}$ 0,002 · $I_{ном}$ 0,002 · $I_{ном}$
Классы точности счётчиков при измерении активной электрической энергии и активной и полной электрической мощности ²⁾ : - по ГОСТ 31819.22-2012 - по ТУ 26.51.63.130-061-89558048-2018 - по ГОСТ 31819.21-2012	0,2S; 0,5S 0,5 ³⁾ 1
Классы точности счётчиков при измерении реактивной электрической энергии и реактивной электрической мощности ⁴⁾ : - по ТУ 26.51.63.130-061-89558048-2018 - по ГОСТ 31819.23-2012	0,5 ⁵⁾ 1; 2
Диапазон измерений среднеквадратических значений фазного напряжения переменного тока для однофазных счётчиков, В	от $0,7 \cdot U_{ф.ном}$ до $1,2 \cdot U_{ф.ном}$

Характеристика	Значение
Пределы допускаемой относительной основной погрешности измерений среднеквадратических значений фазного напряжения переменного тока для однофазных счётчиков, %	$\pm 0,5$
Средний температурный коэффициент при измерении среднеквадратических значений фазного напряжения переменного тока для однофазных счётчиков, %/°C: - для счётчиков класса точности по активной электрической энергии 0,2S - для счётчиков классов точности по активной электрической энергии 0,5S и 0,5 - для счётчиков класса точности по активной электрической энергии 1	0,03 0,05 0,10
Диапазон измерений среднеквадратических значений фазного/линейного напряжения переменного тока прямой, обратной и нулевой последовательности для трехфазных счётчиков, В	от $0,7 \cdot U_{\phi, \text{ном}}/U_{\text{л, ном}}$ до $1,2 \cdot U_{\phi, \text{ном}}/U_{\text{л, ном}}$
Пределы допускаемой относительной основной погрешности измерений среднеквадратических значений фазного/линейного напряжения переменного тока прямой, обратной и нулевой последовательности для трехфазных счётчиков, %	$\pm 0,5$
Средний температурный коэффициент при измерении среднеквадратических значений фазного/линейного напряжения переменного тока прямой, обратной и нулевой последовательности для трехфазных счётчиков, %/°C: - для счётчиков класса точности по активной электрической энергии 0,2S - для счётчиков классов точности по активной электрической энергии 0,5S и 0,5 - для счётчиков класса точности по активной электрической энергии 1	0,03 0,05 0,10
Диапазон измерений среднеквадратических значений силы переменного тока (фазного тока и тока нейтрали), А: - для счётчиков класса точности по активной энергии 0,2S и 0,5S - для счётчиков класса точности по активной энергии 0,5 и 1	от $0,02 \cdot I_{\text{ном}}$ до $I_{\text{макс}}$ от $0,05 \cdot I_{\phi}$ до $I_{\text{макс}}$
Пределы допускаемой относительной основной погрешности измерений среднеквадратических значений силы переменного тока (фазного тока и тока нейтрали), %: - для счётчиков класса точности по активной электрической энергии 0,2S и 0,5S - для счётчиков класса точности по активной электрической энергии 0,5 и 1: - в диапазоне $0,05 \cdot I_{\phi} \leq I \leq I_{\phi}$ - в диапазоне $I_{\phi} < I \leq I_{\text{макс}}$	$\pm \left[0,5 + 0,005 \left(\frac{I_{\text{макс}}}{I_x} - 1 \right) \right]^{6)}$ $\pm \left[1 + 0,01 \left(\frac{I_{\phi}}{I_x} - 1 \right) \right]^{6)}$ $\pm \left[0,6 + 0,01 \left(\frac{I_{\text{макс}}}{I_x} - 1 \right) \right]^{6)}$
Средний температурный коэффициент при измерении среднеквадратических значений силы переменного тока (фазного тока и тока нейтрали), %/°C: - для счётчиков класса точности по активной электрической энергии 0,2S - для счётчиков классов точности по активной электрической	0,03 0,05

Характеристика	Значение
энергии 0,5S и 0,5 - для счётчиков класса точности по активной электрической энергии 1	0,10
Диапазон измерений разности токов между фазой и нейтралью (небаланс токов) для однофазных счётчиков прямого включения, А	от $0,15 \cdot I_b$ до I_{\max}
Пределы допускаемой относительной основной погрешности измерений разности токов между фазой и нейтралью (небаланс токов) для однофазных счётчиков прямого включения, %: - в диапазоне $0,15 \cdot I_b \leq I \leq I_b$ - в диапазоне $I_b < I \leq I_{\max}$	$\pm \left[1 + 0,01 \left(\frac{I_b}{I_x} - 1 \right) \right]^6$ $\pm \left[0,6 + 0,01 \left(\frac{I_{\max}}{I_x} - 1 \right) \right]^6$
Средний температурный коэффициент при измерении разности токов между фазой и нейтралью (небаланс токов) для однофазных счётчиков прямого включения, %/°С: - для счётчиков классов точности по активной электрической энергии 0,5 - для счётчиков класса точности по активной электрической энергии 1	0,05 0,10
Диапазон измерений частоты переменного тока, Гц	от 45,0 до 55,0
Пределы допускаемой абсолютной основной погрешности измерений частоты переменного тока, Гц	$\pm 0,02$
Пределы допускаемой абсолютной дополнительной погрешности измерений частоты переменного тока, вызванной изменением температуры окружающей среды в пределах рабочих условий измерений, Гц	$\pm 0,02$
Ход внутренних часов, с/сут, не более: - в нормальных условиях измерений - в рабочих условиях измерений	$\pm 0,5$ $\pm 5,0$
Ход внутренних часов при отключенном питании, с/сут, не более	± 5
Нормальные условия измерений: - температура окружающего воздуха, °С - относительная влажность воздуха, %	от +21 до +25 от 30 до 80
<p>¹⁾ Значение постоянной счётчиков с кодом исполнения -01, -02, -08, -09 (250, 500, 1000) определяется при заказе счётчика, задается на предприятии-изготовителе и указывается на лицевой панели и в формуляре счётчика.</p> <p>²⁾ Диапазон измерений фазной и суммарной активной и полной электрической мощности, характеристики точности при измерении фазной и суммарной активной и полной электрической мощности (пределы допускаемой основной погрешности, пределы допускаемых дополнительных погрешностей, вызываемых влияющими величинами, средний температурный коэффициент) для счётчиков класса точности 0,5 соответствуют аналогичным параметрам при измерении активной электрической энергии для счётчиков класса точности 1 по ГОСТ 31819.21-2012 с коэффициентом 0,5; для счётчиков класса точности 1 соответствуют аналогичным параметрам при измерении активной электрической энергии для счётчиков класса точности 1 по ГОСТ 31819.21-2012; для счётчиков классов точности 0,2S и 0,5S соответствуют аналогичным параметрам при измерении активной электрической энергии для счётчиков классов точности 0,2S и 0,5S соответственно по ГОСТ 31819.22-2012.</p> <p>³⁾ Для счётчиков активной электрической энергии прямого включения класса точности 0,5 требования ГОСТ 31819.21-2012 не установлены. Для этих счётчиков установлены следующие требования: диапазоны токов и значения влияющих величин соответствуют тре-</p>	

Характеристика	Значение
<p>бованиям, предусмотренным ГОСТ 31819.21-2012 при измерении активной электрической энергии, характеристики точности (пределы допускаемой основной погрешности, пределы допускаемых дополнительных погрешностей, вызываемых влияющими величинами, средний температурный коэффициент) соответствуют требованиям ГОСТ 31819.21-2012 при измерении активной электрической энергии для счётчиков класса точности 1 с коэффициентом 0,5.</p> <p>⁴⁾ Диапазон измерений фазной и суммарной реактивной электрической мощности, характеристики точности при измерении фазной и суммарной реактивной электрической мощности (пределы допускаемой основной погрешности, пределы допускаемых дополнительных погрешностей, вызываемых влияющими величинами, средний температурный коэффициент) для счётчиков классов точности 1 и 2 соответствуют аналогичным параметрам при измерении реактивной электрической энергии для счётчиков классов точности 1 и 2 соответственно по ГОСТ 31819.23-2012; для счётчиков класса точности 0,5 соответствуют аналогичным параметрам при измерении реактивной электрической энергии для счётчиков класса точности 1 по ГОСТ 31819.23-2012 с коэффициентом 0,5.</p> <p>⁵⁾ Для счётчиков реактивной электрической энергии трансформаторного включения класса точности 0,5 требования ГОСТ 31819.23-2012 не установлены. Для этих счётчиков установлены следующие требования: диапазоны токов и значения влияющих величин соответствуют требованиям, предусмотренным ГОСТ 31819.23-2012 при измерении реактивной электрической энергии, характеристики точности (пределы допускаемой основной погрешности, пределы допускаемых дополнительных погрешностей, вызываемых влияющими величинами, средний температурный коэффициент) соответствуют требованиям ГОСТ 31819.23-2012 при измерении реактивной электрической энергии для счётчиков класса точности 1 с коэффициентом 0,5.</p> <p>⁶⁾ I_x - измеренное среднеквадратическое значение силы переменного тока, А.</p>	

Таблица А.2 – Метрологические характеристики при измерении ПКЭ

Наименование характеристики	Диапазон измерений	Пределы допускаемой абсолютной (Δ) погрешности
Параметры измерения отклонения частоты		
Отклонение основной частоты напряжения электропитания Δf от номинального значения, Гц	от -5 до +5	$\pm 0,02$ Гц (Δ)
Параметры измерения отклонения напряжения		
Положительное отклонение напряжения $\delta U_{(+)}$, %	от 0 до 20	$\pm 0,5$ % (Δ)
Отрицательное отклонение напряжения $\delta U_{(-)}$, %	от 0 до 80	$\pm 0,5$ % (Δ)
Установившееся отклонение напряжения $\delta U_{(y)}$, %	от -80 до +20	$\pm 0,5$ % (Δ)
Параметры измерения провалов напряжения, перенапряжений, прерываний напряжения		
Глубина провала напряжения $\delta U_{п}$, %	от 10 до 100	$\pm 1,0$ % (Δ)
Длительность провала напряжения $\Delta t_{п}$, с	от 0,02 до 60	$\pm 0,04$ с (Δ)
Максимальное значение напряжения при перенапряжении $U_{пер}$, В	от $1,0 \cdot U_{ф,ном}$ до $1,5 \cdot U_{ф,ном}$	$\pm 1,0$ % (Δ)
Длительность перенапряжения $\Delta t_{пер}$, с	от 0,02 до 60	$\pm 0,04$ с (Δ)
Длительность прерывания	от 0,02 до 180	$\pm 0,04$ с (Δ)

Наименование характеристики	Диапазон измерений	Пределы допускаемой абсолютной (Δ) погрешности
напряжения $\Delta t_{\text{пер}}$, с		