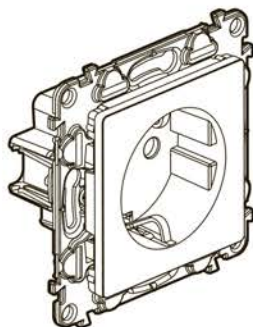
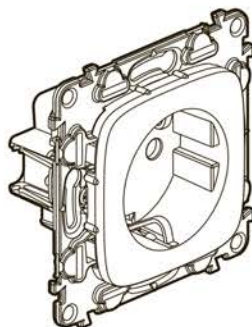
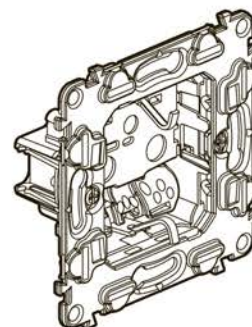


Valena™

Кат. №(№): 7 530 29/30/31

Розетки - Немецкого стандарта

 7 534 16/20/21/24/25/26 - 7 535 16/20/21/24/25/26 - 7 536 16/20/21/24/25/26
 7 537 20/21/24/25/26 - 7 538 20/21/24/25/26 - 7 539 20/21/24/26/30/31/34/35/36/45

 7 534 20
 Valena Life

 7 537 20
 Valena Allure

 7 530 30
 Valena INMATIC

1. НАЗНАЧЕНИЕ

Розетки 16 А - 250 В перем. тока немецкого стандарта.

Механизмы поставляются с защитной крышкой.

Розетки необходимо доукомплектовать лицевыми панелями (для механизма без лицевой панели) и рамками.

Подходят для скрытого и открытого монтажа.

Монтаж на винтах или захватах.

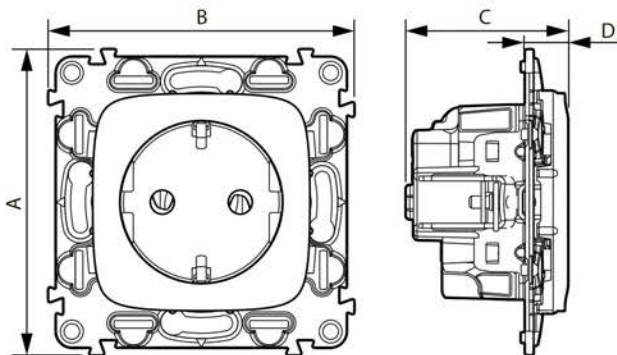
2. СЕРИЯ

Описание	VALENA INMATIC Механизм без лицевой	VALENA LIFE - Механизм + Лицевая			VALENA LIFE - Только лицевая панель		
		Белый	Слоновая кость	Алюминий	Белый	Слоновая кость	Алюминий
Розетки 2 К со шторками	-	7 534 16	7 535 16	7 536 16	7 549 70	7 549 71	7 549 72
Розетки 2 К+3 со шторками	7 530 30	7 534 20	7 535 20	7 536 20	7 552 00	7 552 01	7 552 02
	7 530 29	7 534 24	7 535 24	7 536 24			
Розетки 2 К+3 без шторок	-	7 534 21	7 535 21	7 536 21	7 552 00	7 552 01	7 552 02
		7 534 25	7 535 25	7 536 25			
Розетки 2 x 2 К+3 со шторками	7 530 31	7 534 26	7 535 26	7 536 26	7 549 50	7 549 51	7 549 52

Описание	VALENA INMATIC Механизм без лицевой	VALENA ALLURE - Механизм + Лицевая				VALENA ALLURE - Только лицевая панель				
		Белый	Слоновая кость	Алюминий	Антрацит	Белый	Слоновая кость	Алюминий	Антрацит	Жемчуг
Розетки 2 К+3 со шторками	7 530 30	7 537 20	7 538 20	7 539 20	7 539 30	7 552 05	7 552 06	7 552 07	7 552 08	7 552 09
	7 530 29	7 537 24	7 538 24	7 539 24	7 539 34					
Розетки 2 К+3 без шторок	-	7 537 21	7 538 21	7 539 21	7 539 31	7 539 31	7 552 06	7 552 07	7 552 08	7 552 09
		7 537 25	7 538 25	7 539 25	7 539 45					
Розетки 2 x 2 К+3 со шторками	7 530 31	7 537 26	7 538 26	7 539 26	7 539 36	7 549 55	7 549 56	7 549 57	7 549 58	7 549 59

4. РАЗМЕРЫ (мм)

Кат. №: 7 537 20



Кат, №	A	B	C	D
7 530 29 - 7 530 30	75	75	38	9
7 530 31	82	71	51	-
7 534 20/21/24/25 - 7 535 20/21/24/25 7 536 20/21/24/25	75	75	40	11
7 534 16 - 7 535 16 - 7 536 16	75	75	37,5	10
7 534 26 - 7 535 26 - 7 536 26	98,5	71	54,5	22,5
7 537 20/21/24/25 - 7 538 20/21/24/25 7 539 20/21/24/30/31/34/35/45	75	75	40	11
7 537 26 - 7 538 26 - 7 539 26 - 7 539 36	114	90	54	22,5

5. ПОДСОЕДИНИЕ ПРОВОДНИКОВ

• Кат. № 7 530 30/31 - 7 534 16/20/21/26
 7 535 16/20/21/26 - 7 536 16/20/21/26
 7 537 20/21/26 - 7 538 20/21/26
 7 539 20/21/26/30/31/36

Безвинтовые зажимы

Вместимость: 2 x 2,5 мм²
 Длина зачистки кабеля: 13 мм
 Подсоединяется жесткий и гибкий кабель

• Кат. № 7 530 29 - 7 534 24/25 - 7 535 24/25 - 7 536 24/25
 7 537 24/25 - 7 538 24/25 - 7 539 24/34/35/45

Винтовые зажимы

Вместимость: 2 x 2,5 мм²
 Момент затяжки: 0,8 Нм
 Длина зачистки кабеля: 10 мм
 Отвертка: Posidrive 1, Philips 1, плоская 4 мм
 Подсоединяется жесткий и гибкий кабель

6. ТЕХНИЧЕСКИЕ ХАРАКТЕРИСТИКИ

■ 6.1 Механические характеристики

Степень защиты от проникновения твердых тел и жидкости: IP 20
 Степень защиты от механических ударов: IK 04

■ 6.2 Характеристики материалов

Цвет: - белый RAL 9003
 - Слоновая кость RAL 1013
 - Покрытие цвета алюминий
 - Покрытие цвета антрацит

Материал: - Рамка - АБС
 - Лицевая панель: поликарбонат
 - Не содержит галогенов
 - Стойкий к УФ-излучению

Материал суппорта: - Поликарбонат, цвет серый RAL 7037 + металл
 - Не содержит галогенов

Огнестойкость:

+ 850 °С / 30 с для частей из изолирующего материала, на которых закрепляют токоведущие части.
 + 650 °С / 30 с для частей из изолирующего материала, на которых не крепят токоведущие части.

■ 6.3 Электрические характеристики

Напряжение: 250 В~
 Ток: 16 А
 Частота: 50/60 Гц

■ 6.4 Температурные характеристики

Температура хранения: от минус 10° С до плюс 70° С
 Температура эксплуатации: от минус 10° С до плюс 40° С

7. УХОД / ОБСЛУЖИВАНИЕ

Чистка поверхности изделия тканью.

Не использовать ацетон, смолочистители или трихлорэтилен.

Допускается использовать следующие моющие средства: гексан (EN 60669-1), метиловый спирт, вода мыльная, раствор аммиака, 10-% раствор жавеловой воды, стеклочистители.

Внимание: Перед использованием чистящего средства необходимо провести предварительную проверку.

8. СООТВЕТВИЕ СТАНДАРТАМ

Соответствует действующим стандартам и регламентам
 См. e-каталог.