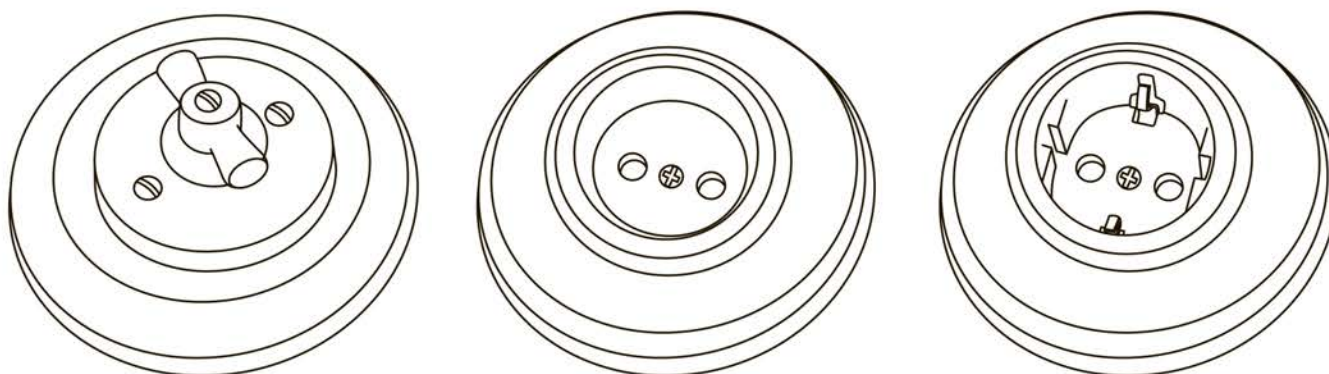




Электроустановочные изделия серии «Болонь»
скрытая установка (арт.: SQ1820-0XX1 – SQ1820-0XX9).

Руководство по эксплуатации. Паспорт



1. Назначение

1.1. Изделия предназначены для присоединения к электрической сети переменного тока напряжением до 250 В нормальной частоты 50 Гц электрических установок активной мощностью не более 2200 Вт.

1.2. Установка изделий осуществляется внутри помещений, не имеющих специальных требований и ограничений, связанных с безопасностью.

2. Технические характеристики

2.1. Основные технические характеристики представлены в таблице 1.

Таблица 1. Основные технические характеристики

| Наименование параметра | | Значение |
|--------------------------------|------------------|----------------|
| Номинальное напряжение, В | | 250 |
| Степень защиты от пыли и влаги | | IP20 |
| Номинальный ток, А | для розеток | 10/16 |
| | для выключателей | 10 |
| Контактные зажимы | для розеток | винтового типа |
| | для выключателей | быстрозажимные |
| Диапазон рабочих температур | | от 0 до +35 °С |
| Климатическое исполнение | | УХЛ4 |

3. Указания по монтажу

3.1. Корпус встроенного выключателя или розетки монтируется непосредственно в стену, где расположен заранее подготовленный подрозетник (коробка для скрытого монтажа).

3.2. Для монтажа рекомендуется использо-

вать коробки для скрытого монтажа торговой марки TDM ELECTRIC, с межосевым расстоянием 91 мм.

3.3. Для монтажа в полых стенах также рекомендуется межосевое расстояние 91 мм.

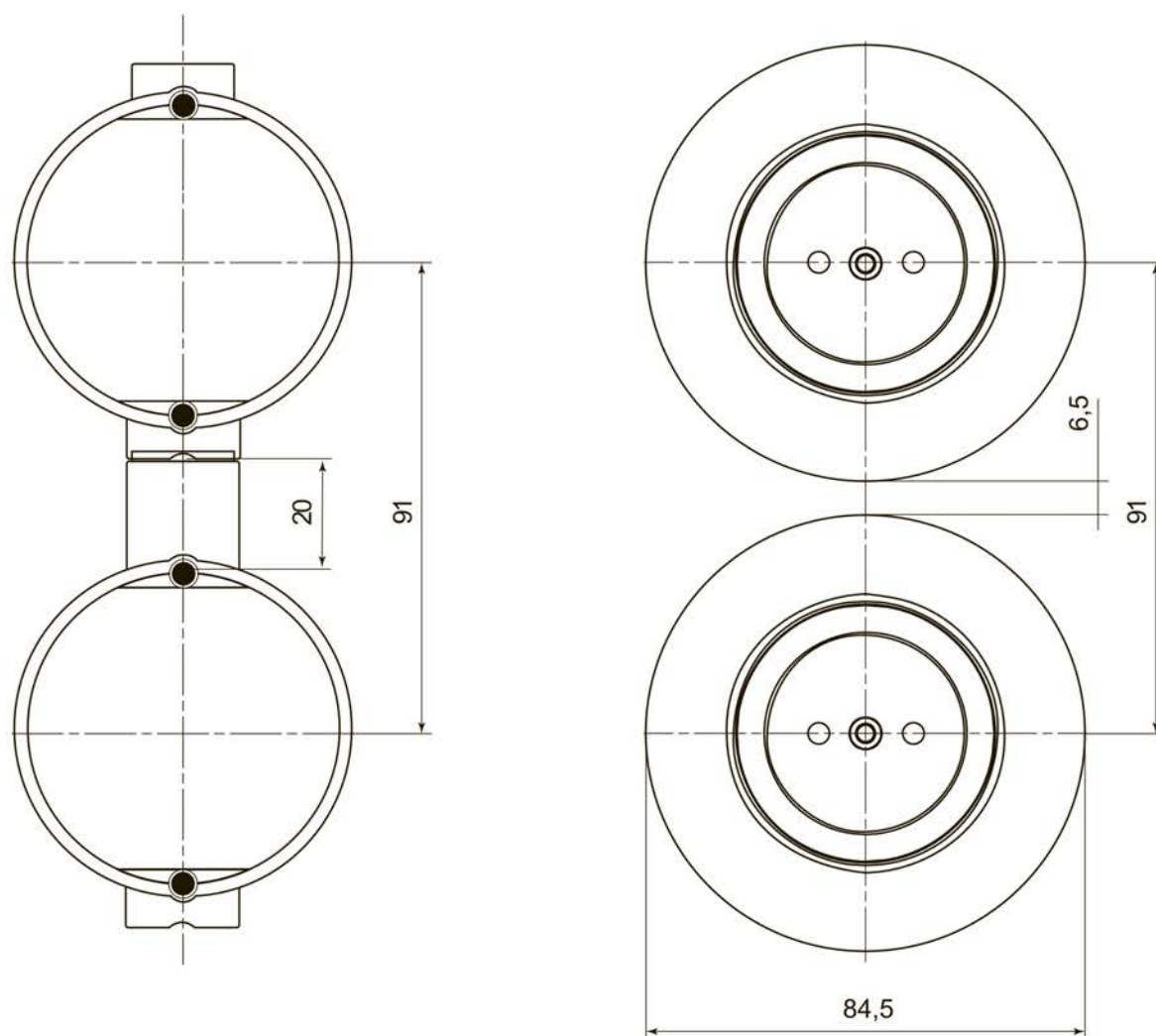


Рисунок 1. Межосевое расстояние монтажных коробок, мм

4. Правила безопасной эксплуатации

Внимание! Не разбирать под напряжением. Ограничьте доступ детей к устройству. Не используйте устройство с видимыми повреждениями. Не превышайте допустимую

мощность. Используйте устройство в температурных условиях, заявленных в технических характеристиках.

5. Условия транспортирования и хранения

5.1. Транспортирование изделий допускается в упаковке изготовителя любым видом крытого транспорта, обеспечивающим защиту упакованной продукции от механических повреждений, загрязнений и попадания влаги.

5.2. Хранение изделий осуществляется только в упаковке изготовителя в помещениях с естественной вентиляцией при температуре от -45 до $+50$ °С.

6. Гарантийные обязательства

6.1. Купленное Вами изделие требует специальной установки и подключения. Лица, осуществившие установку и подключение изделия, несут ответственность за правильность проведенной работы. Помните, правильная установка изделия необходима для его дальнейшего правильного функционирования и гарантийного обслуживания.

6.2. Если в процессе эксплуатации изделия Вы сочтете, что параметры его работы отличаются от изложенных в данном Руководстве по эксплуатации, рекомендуем обратиться за консультацией в организацию, продавшую Вам изделие.

6.3. Производитель устанавливает гарантийный срок на данное изделие в течение 3 лет со дня продажи при условии соблюдения потребителем правил транспортирования, хранения и эксплуатации, изложенных в данном Руководстве по эксплуатации.

6.4. Во избежание возможных недоразумений сохраняйте в течение срока службы документы, прилагаемые к изделию при его продаже (накладные, гарантийный талон).

6.5. Гарантия не распространяется на изделие, недостатки которого возникли вследствие:

- нарушения потребителем правил транспортирования, хранения или эксплуатации изделия;
- действий третьих лиц;
- ремонта или внесений не санкционированных изготовителем конструктивных или схемотехнических изменений неуполномоченными лицами;
- отклонения от государственных стандартов (ГОСТов) и норм питающих сетей;
- неправильной установки и подключения изделия;
- действий непреодолимой силы (стихия, пожар, молния и т. п.).

7. Ограничение ответственности

7.1. Производитель не несет ответственности за:

- прямые, косвенные или вытекающие убытки, потерю прибыли или коммерческие потери, каким бы то ни было образом связанные с изделием;
- возможный вред, прямо или косвенно нанесенный изделием людям, домашним животным, имуществу в случае, если это произошло в результате несоблюдения

правил и условий эксплуатации и установки изделия либо умышленных или неосторожных действий покупателя (потребителя) или третьих лиц.

7.2. Ответственность производителя не может превысить собственной стоимости изделия.

7.3. При обнаружении неисправностей в период гарантийных обязательств необходимо обращаться по месту приобретения изделия.

8. Гарантийный талон

Электроустановочное изделие серии «Болонь» _____
_____ торговой марки TDM ELECTRIC
изготовлено и принято в соответствии с обязательными требованиями государственных стан-
дартов GB16915.1-2014, GB2099.1-2008, действующей технической документацией и признан
годным к эксплуатации.

Гарантийный срок 3 года со дня продажи.

Дата изготовления «_____» _____ 20__ г.

Штамп технического контроля изготовителя _____

Дата продажи «_____» _____ 20__ г.

Подпись продавца _____ ШТАМП МАГАЗИНА

Претензий по внешнему виду и комплектности изделия не имею, с условиями эксплуатации и
гарантийного обслуживания ознакомлен:

Подпись покупателя _____



Произведено под контролем правообладателя товарного знака «TDM ELECTRIC» в Китае на
заводе Вэньчжоу Рокгранд Трэйд Кампани, Лтд., Китай, г. Вэньчжоу, ул. Шифу, здание Синьи,
оф. А1501

RU Паспорт

1. Наименование продукции, тип (серия), модель:

Электроустановочные изделия серии «Болонь» (ретрокерамика) TDM.

2. Область применения: в быту.

3. Основные технические характеристики и параметры:

10-16 А, 250 В, 50 Гц, IP20, УХЛ4, от 0 до +35 °С, h 70, w 70, l 40, 68 (мм).

4. Правила и условия монтажа:

В соответствии с технической документацией изготовителя, хранить в упаковке, перевозить в закрытом транспорте. Не требует специальной утилизации.

5. Правила и условия безопасной эксплуатации (использования):

Не разбирать под напряжением, не бросать, не погружать в воду.

6. Информация о мерах, которые следует принять при обнаружении неисправности продукции:

Обращаться по месту приобретения.

7. Месяц/год изготовления продукции, срок службы, гарантийный срок:

Дата изготовления «_____» _____ 20_____ г.

Срок службы не менее 10 лет.

Гарантийный срок 3 года.

8. Наименование и местонахождение изготовителя (уполномоченного представителя), импортера, информация для связи с ними:

Произведено под контролем правообладателя товарного знака «TDM ELECTRIC» на заводе:

Вэньчжоу Рокгранд Трэйд Кампани, Лтд.

Адрес: Китай, г. Вэньчжоу, ул. Шифу, здание Синьи, оф. А1501.

9. Свидетельство о приёмке:

Продукция торговой марки TDM ELECTRIC изготовлена и принята в соответствии с обязательными требованиями государственных стандартов, действующей технической документации и признана годной для эксплуатации.

10. Комплектность:

- Изделие.
- Паспорт.
- Упаковка.