

ЗАЖИМЫ АНКЕРНЫЕ ТИПА ЗАБ, ЗАН, ЗАБу

ОБОРУДОВАНИЕ
АККРЕДИТОВАНО



РОССТЕТИ

Краткое руководство по эксплуатации

1 Назначение и область применения

1.1 Зажимы анкерные (далее зажимы) типа ЗАБ, ЗАН, ЗАБу товарного знака IEK предназначены для анкерного закрепления самонесущих изолированных проводов (СИП) напряжением до 1 кВ на опорах и стенах.

– ЗАБ – зажим анкерный абонентский предназначен для крепления абонентских проводов СИП-4 напряжением до 1 кВ;

– ЗАН – зажим анкерный для крепления нулевой несущей жилы СИП-2 напряжением до 1кВ;

– ЗАБу – зажим анкерный абонентский усиленный предназначен для крепления абонентских проводов СИП-4 напряжением до 1 кВ. Зажим является неразъёмным и предназначен для крепления на крюк.

1.2 По техническим характеристикам зажимы соответствуют требованиям ГОСТ Р 51177 и рекомендациям стандартов серии EN 50483.

2 Основные технические параметры

2.1 Основные технические параметры зажимов приведены в таблице 1.

2.2 Габаритные размеры зажимов приведены на рисунках 1–7, где * – размеры для справок.

Таблица 1

Тип зажима	Сечение удерживаемых СИП, мм ²	Разрушающая нагрузка		Усилие затяжки крепёжного болта, Н·м	Масса, кг, ± 5 %	Срок службы, лет, не менее
		кгс	кН			
ЗАБ 16-25 (РА25×100)	2×16÷4×25	200	1,9	–	0,103	40
ЗАБ 16-25 (DN 123)	2×16÷4×25	200	1,9	–	0,136	
ЗАБ 4×16-35	4×16÷4×35	300	2,9	22	0,148	
ЗАН 16-35/1000	1×16÷1×35	1000	9,8	–	0,251	
ЗАН 50-70/1500	1×50÷1×70	1500	15,0	–	0,381	
ЗАБу 4×10-35	4×10÷4×35	350	3,4	40	0,478	
ЗАН 70-95/2200	1×70÷1×95	2000	20,0	–	0,664	

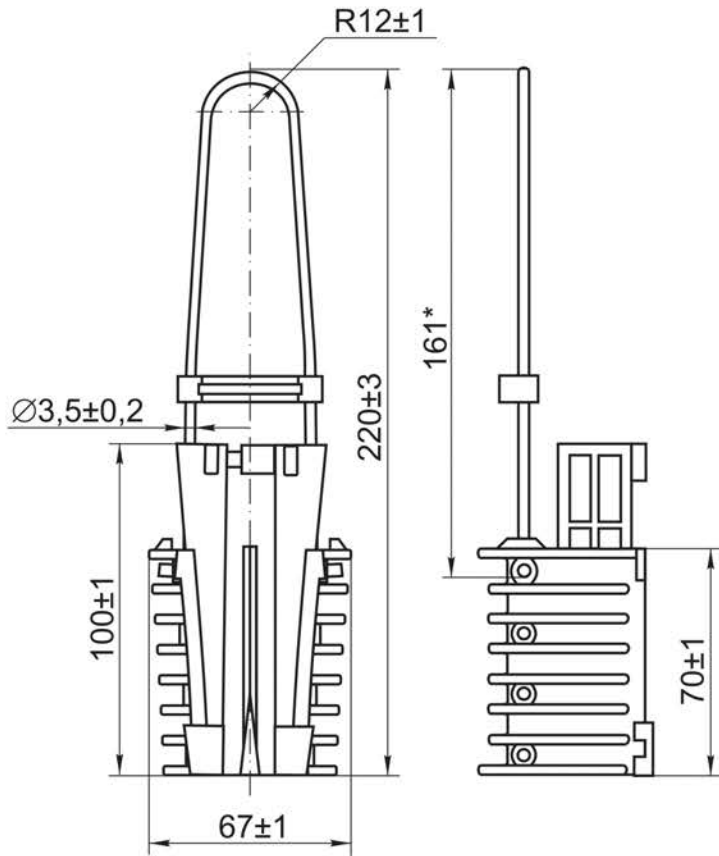


Рисунок 1 – ЗАБ 16-25 (DN 123)

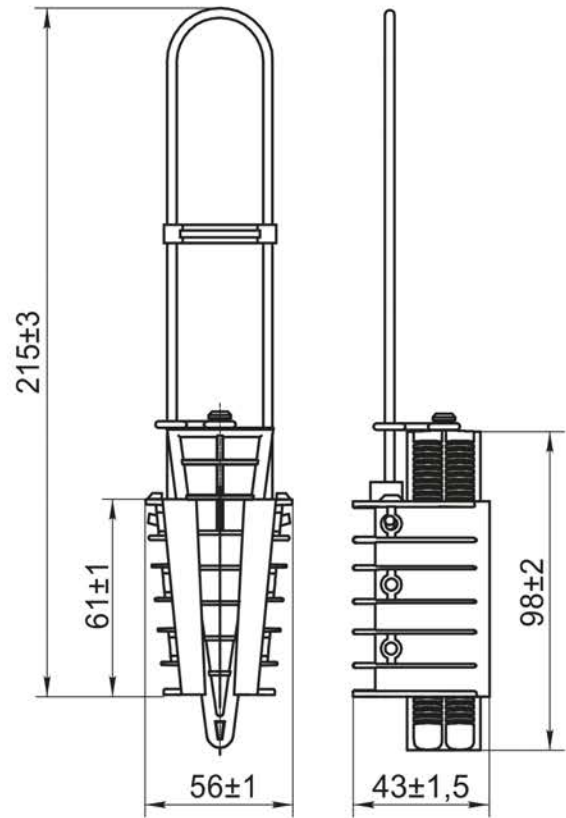


Рисунок 2 – ЗАБ 16-25 (PA25×100)

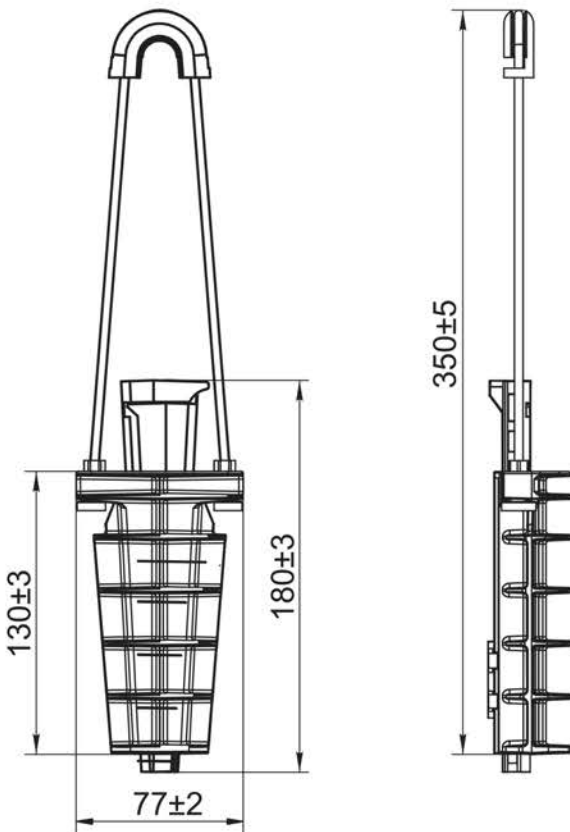


Рисунок 3 – ЗАН 16-35/1000

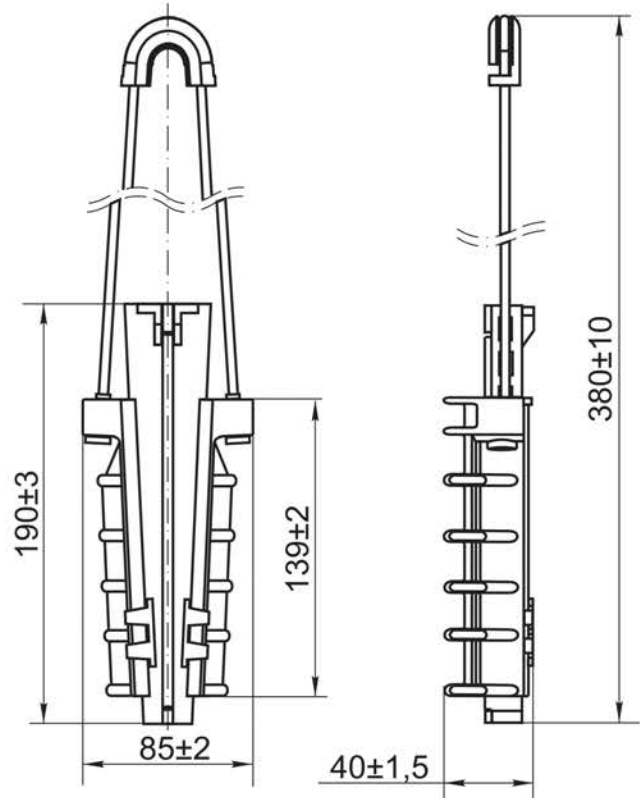


Рисунок 4 – ЗАН 50-70/1500

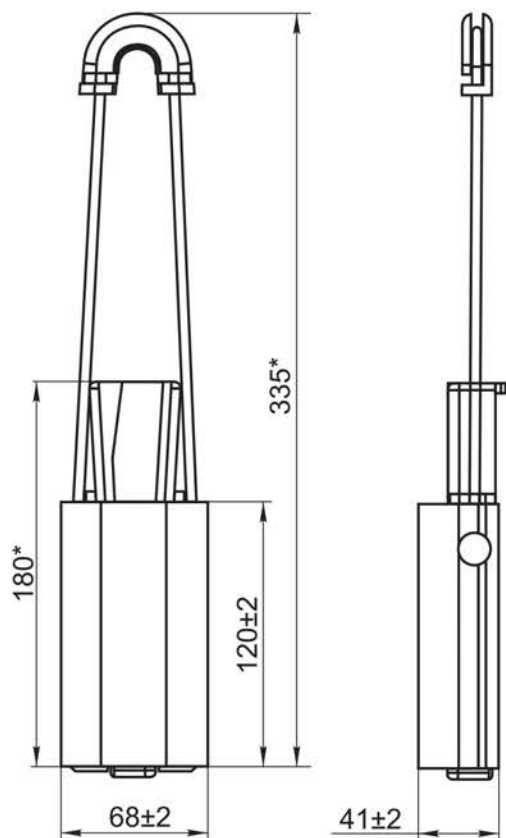


Рисунок 5 – 3АН 70-95/2200

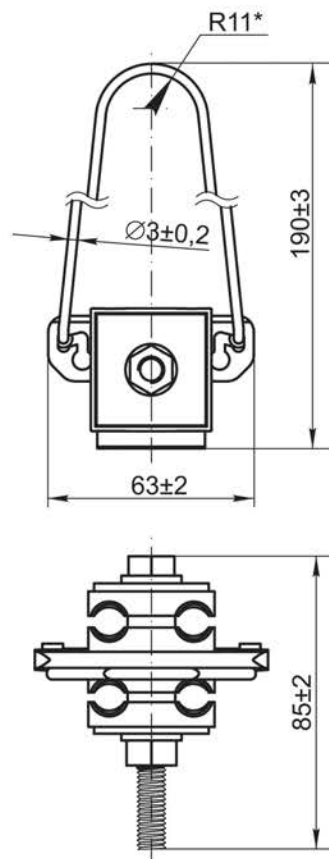


Рисунок 6 – 3АБ 4×16-35

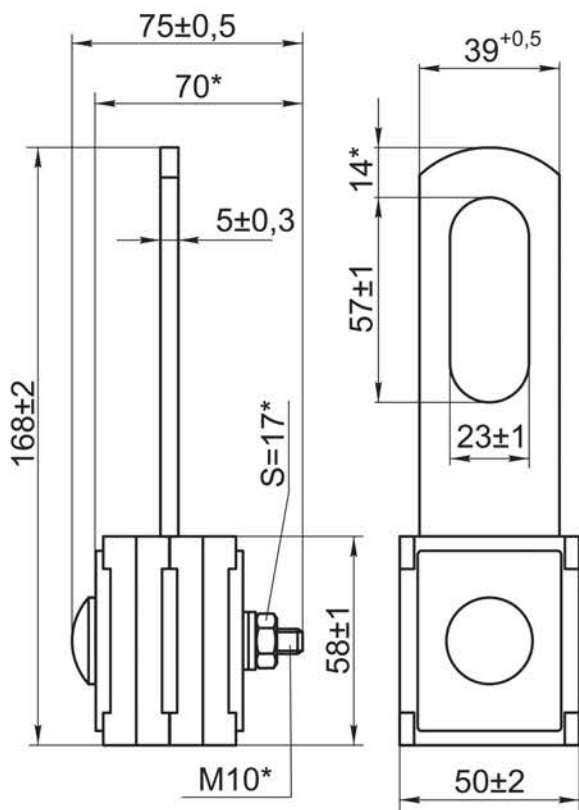


Рисунок 7 – 3АБу 4×10-35

3 Комплектность

- 3.1 В комплект поставки входит:
- изделие – 1 шт.;
 - этикетка – 1 экз.

4 Требования безопасности

ЗАПРЕЩАЕТСЯ МОНТАЖ ВЛИ ПОД НАПРЯЖЕНИЕМ/ПОТЕНЦИАЛОМ!

4.1 Монтаж зажимов на воздушных линиях с изолированными проводами (ВЛИ) должен производить квалифицированный персонал в соответствии с «Правилами технической эксплуатации электроустановок потребителей» и «Межотраслевыми правилами по охране труда (правила безопасности) при эксплуатации электроустановок»

потребителей», прошедший обучение с присвоением группы по электро-безопасности не ниже III до 1000 В.

4.2 Перед началом работ выполнить комплекс технических мероприятий при работе с отключением напряжения в соответствии с главой 3 «Межотраслевых правил по охране труда (правил безопасности) при эксплуатации электроустановок».

4.3 Монтаж зажимов должен производиться при температуре окружающей среды от минус 20 до плюс 50 °С.

5 Монтаж и демонтаж

5.1 ЗАБ 16-25 (DN 123); ЗАБ 16-25 (РА25×100)

5.1.1 Извлечь клин или клинья из зажима.

5.1.2 Завести жилы провода СИП в зажим.

5.1.3 Вставить клинья до упора.

5.1.4 Закрепить зажим на кронштейне на опоре или на стене здания.

5.1.5 Для демонтажа снять зажим с кронштейна на опоре или на стене здания.

5.1.6 Сместить зажим вдоль проводов в сторону узкой части зажима.

5.1.7 Извлечь клинья.

5.1.8 Извлечь жилы провода СИП из зажима.

5.2 ЗАН 16-35/1000; ЗАН 50-70/1500; ЗАН 70-95/2200

5.2.1 Извлечь клинья из зажима.

5.2.2 Завести несущую жилу провода СИП между клиньями.

5.2.3 Вставить клинья в зажим.

5.2.4 Закрепить зажим на кронштейне на опоре или на стене здания.

5.2.5 Для демонтажа снять зажим с кронштейна на опоре или на стене здания.

5.2.6 Сместить зажим вдоль жилы в сторону узкой части зажима и снять зажим.

5.2.7 Извлечь жилу провода СИП из клиньев.

5.3 ЗАБ 4×16-35; ЗАБу 4×10-35

5.3.1 Отвинтить гайку зажима

5.3.2 Завести жилы провода СИП в желоба губок зажима.

5.3.3 Затянуть гайку зажима.

5.3.4 Закрепить зажим на кронштейне на опоре или на стене здания.

5.3.5 Для демонтажа снять зажим с кронштейна на опоре или на стене здания.

5.3.6 Отвинтить гайку и извлечь провод из зажима.

6 Утилизация

6.1 При утилизации необходимо разделить зажим на составляющие его детали, рассортировать по видам материалов и сдать в специализированные организации по приёмке и переработке вторсырья.

7 Условия эксплуатации, транспортирования и хранения

7.1 Рабочий диапазон температур от минус 60 до 70 °С при относительной влажности воздуха до 95 % при 25 °С. Климатическое исполнение и категория размещения зажимов УХЛ1 по ГОСТ 15150.

7.2 Транспортирование АСИП должно производиться в закрытом транспорте в упаковке изготовителя в соответствии с правилами, действующими на конкретном виде транспорта, при температуре от минус 60 до плюс 60 °С.

7.3 Хранение изделий осуществляется только в упаковке изготовителя в помещениях с естественной вентиляцией при температуре окружающего воздуха от минус 50 до плюс 60 °С при относительной влажности 75 % при 15 °С. Допускается хранение при относительной влажности до 95 % при 25 °С. Хранение по группе 6 (ОЖ2) ГОСТ 15150 под навесами допускается сроком не более 6 месяцев.

7.4 При транспортировании и хранении изделия в упаковке должны быть уложены на деревянные поддоны в порядке, предотвращающем рассыпание штабеля.

7.5 Допускается хранение и транспортирование упакованных изделий без использования поддонов. Поверхности, на которых осуществляется хранение и транспортирование изделий без поддонов, должны быть сухими и ровными. Попадание под штабель посторонних предметов, воды и горюче-смазочных материалов не допускается.

8 Гарантии изготовителя

8.1 Гарантийный срок – 8 лет со дня продажи при условии соблюдения потребителем правил эксплуатации и хранения.

8.2 Изделия ремонту не подлежат. При выходе из строя утилизировать.