

ЗАЖИМЫ АНКЕРНЫЕ ТИПА ЗАС И УЗАС

Краткое руководство по эксплуатации

1 Назначение и область применения

1.1 Зажимы анкерные типа ЗАС и УЗАС товарного знака IEK (далее – зажимы) предназначены для углового и конечного (анкерного) крепления самонесущих изолированных проводов (СИП) системы СИП-4 с двумя или четырьмя жилами напряжением до 1кВ на крюках, расположенных на опорах и стенах.

1.2 По техническим характеристикам зажимы соответствуют требованиям ГОСТ Р 51177.

1.3 Рабочий диапазон температур от минус 60 до 70 °С при относительной влажности воздуха до 95 % при 25 °С. Климатическое исполнение и категория размещения арматуры УХЛ1 по ГОСТ 15150.

2 Основные технические параметры

2.1 Основные технические параметры зажимов приведены в таблице 1.

2.2 Внешний вид и габаритные размеры зажимов приведены на рисунках 1, 2, 3 и 4.

Таблица 1

Наименование показателя	Значение для зажимов, типа			
	ЗАС 4×16-50	ЗАС 4×70-95	ЗАС 4×95-150	УЗАС 2×50-4×120
Сечение СИП, мм ²	16...50	70...95	95...150	50...120
Разрушающая нагрузка, кН	14,4	27,4	43,2	27 (для СИП сечением 50 мм ²) 37 (для СИП сечением 70 мм ² и более)
Крутящий момент срыва головки гайки при монтаже, Н·м	–	–	50	44
Масса, кг ± 5 %	1,0	1,1	2,0	1,3

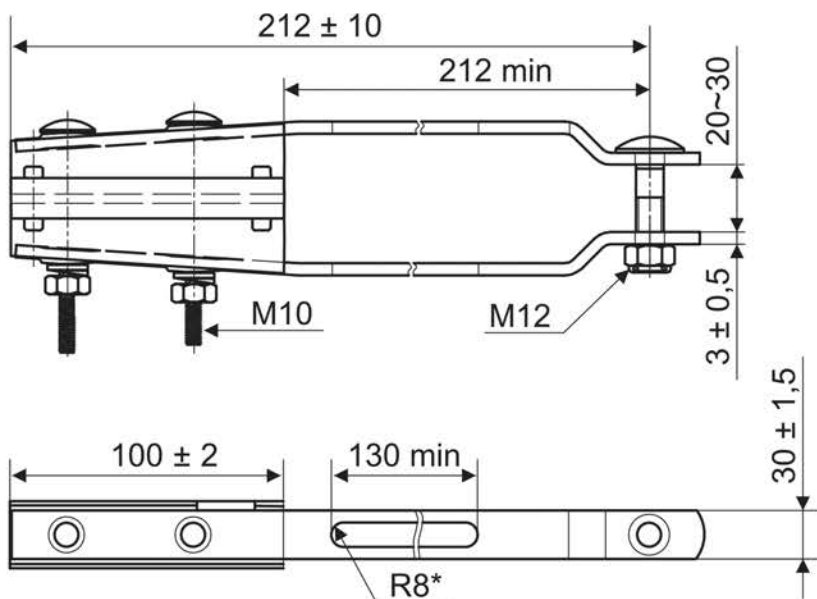


Рисунок 1 – ЗАС 4×16-50

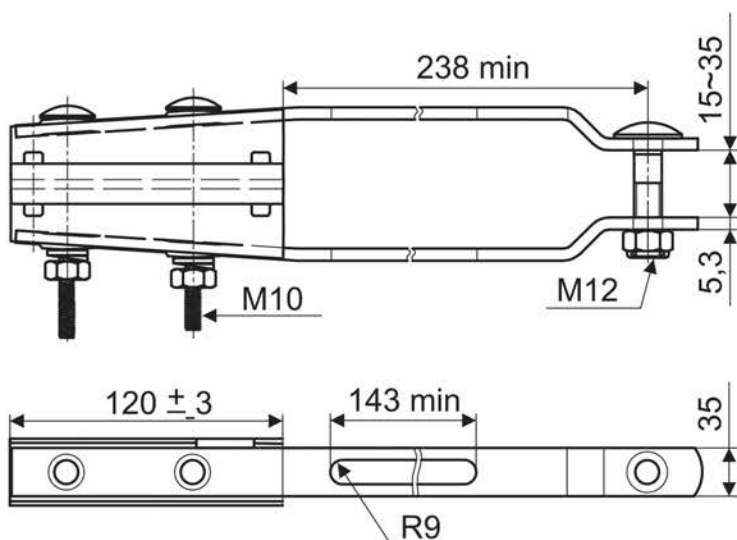


Рисунок 2 – ЗАС 4×70-95

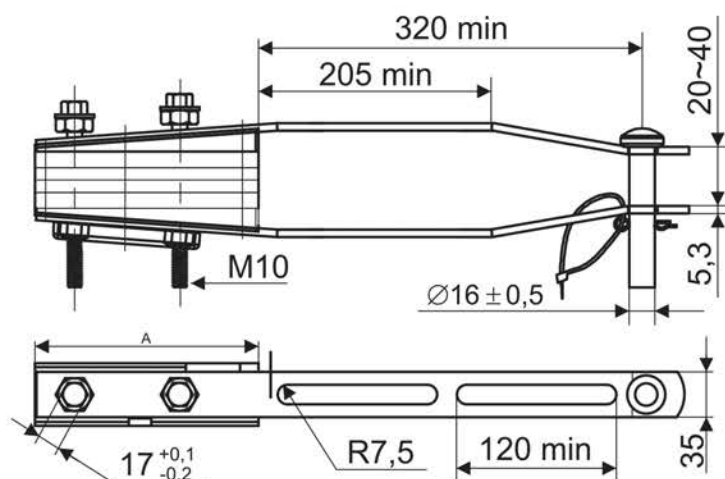


Рисунок 3 – ЗАС 4×95-150

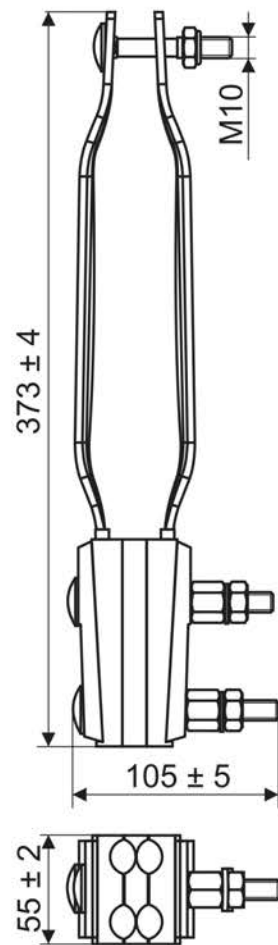


Рисунок 4 – УЗАС 2×50-4×120

3 Комплект поставки

3.1 Комплект поставки приведен в таблице 2.

Таблица 2

Наименование	Кол-во в транспортной упаковке, шт.
ЗАС 4×16-50	15
ЗАС 4×70-95	8
ЗАС 4×95-150	16
УЗАС 2×50-4×120	9
Этикетка	1 экз. на упаковку

4 Требования безопасности

ЗАПРЕЩАЕТСЯ МОНТАЖ ЛИНИИ СИП С ПОМОЩЬЮ ЗАЖИМОВ ПОД НАПРЯЖЕНИЕМ!

4.1 Монтаж зажимов на воздушных линиях с изолированными проводами (ВЛИ) должен производить квалифицированный персонал в соответствии с «Правилами технической эксплуатации электроустановок потребителей» и «Межотраслевыми правилами по охране труда (правила безопасности) при эксплуатации электроустановок потребителей», прошедший обучение с присвоением группы по электробезопасности не ниже III до 1000 В.

4.2 Перед началом работ выполнить комплекс технических мероприятий при работе с отключением напряжения в соответствии с главой 3 «Межотраслевых правил по охране труда (правил безопасности) при эксплуатации электроустановок».

4.3 Монтаж зажимов должен производиться при температуре окружающей среды от минус 20 до плюс 50 °С.

4.4 Крюк для монтажа зажима должен иметь разрушающую нагрузку не более 90 % от разрушающей нагрузки монтируемого СИП.

5 Монтаж и демонтаж

5.1 ЗАС 4Ч16-50; ЗАС 4Ч70-95; УЗАС 2Ч50-4Ч120

5.1.1 Отвинтить затяжные болты.

5.1.2 Уложить жилы провода СИП в пазы между губками зажима.

5.1.3 Завинтить гайки и затянуть. Усилие затяжки гаек зажима типа УЗАС 2Ч50-4Ч120 равно 44 Н·м.

5.1.4 Закрепить зажим на кронштейне или крюке на опоре или на стене здания.

5.1.5 Для демонтажа снять зажим с кронштейна или крюка на опоре или на стене здания.

5.1.6 Отвинтить и снять гайки со стяжных болтов.

5.1.7 Извлечь жилы провода СИП из зажима.

5.2 ЗАС 4Ч95-150

5.2.1 Отвинтить и снять гайки со стяжных болтов.

5.2.2 Уложить жилы провода СИП в пазы между губками зажима.

5.2.3 Завинтить болты и затянуть с усилием 50 Н·м.

5.2.4 Закрепить зажим на кронштейне или крюке на опоре или на стене

здания.

5.2.5 Для демонтажа снять зажим с кронштейна или крюка на опоре или на стене здания.

5.2.6 Отвинтить затяжные болты.

5.2.7 Извлечь жилы провода СИП из зажима.

6 Условия транспортирования и хранения.

6.1 Транспортирование изделий должно производиться в закрытом транспорте в упаковке изготовителя в соответствии с правилами, действующими на конкретном виде транспорта. Условия транспортирования по группе С и Ж ГОСТ 23216, климатических факторов по группе 4(Ж2) ГОСТ 15150.

6.2 Хранение изделий осуществляется только в упаковке изготовителя. Условия хранения по группе 3 (Ж3) согласно ГОСТ 15150 в помещениях с естественной вентиляцией при температуре окружающего воздуха от минус 50 до 60 °С при относительной влажности 75 % при 15 °С. Допускается хранение при относительной влажности до 95 % при 25 °С. Хранение по группе 6 (0Ж2) ГОСТ 15150 под навесами допускается сроком не более 6 месяцев.

6.3 При транспортировании и хранении изделия в упаковке производителя должны быть уложены на деревянные поддоны в порядке, предотвращающем рассыпание штабеля.

6.4 Допускается хранение и транспортирование упакованных изделий без использования поддонов. Поверхности, на которых осуществляется хранение и транспортирование изделий без поддонов, должны быть сухими и ровными. Попадание под штабель посторонних предметов, воды и горюче-смазочных материалов не допускается.

7 Утилизация

7.1 Для утилизации изделие сдаётся в специализированные организации по приёму и переработке вторсырья.

8 Гарантии изготовителя

8.1 Гарантийный срок эксплуатации – 8 лет со дня продажи при условии соблюдения потребителем правил эксплуатации и хранения.

8.2 Срок службы зажимов – 40 лет.