



РЕЛЕ СЕРИИ РТЛ



ВВЕДЕНИЕ

Настоящее руководство по эксплуатации предназначено для изучения конструкции и принципа действия реле серии РТЛ (именуемых в дальнейшем «реле»), их технических характеристик, правил эксплуатации, обслуживания, транспортирования и хранения.

Надежность и долговечность реле обеспечивается не только качеством самого устройства, но и правильным соблюдением режимов и условий эксплуатации, поэтому выполнение всех требований, изложенных в настоящем руководстве по эксплуатации, является обязательным.

Вследствие постоянной работы по усовершенствованию существующей конструкции возможно некоторое несоответствие между руководством по эксплуатации и изделием.

1 НАЗНАЧЕНИЕ ИЗДЕЛИЯ

1.1 Реле предназначены для защиты трехфазных асинхронных электродвигателей с короткозамкнутым ротором от токовых перегрузок недопустимой продолжительности, в том числе возникающих при выпадении одной из фаз.

Реле применяются в качестве комплектующих изделий в схемах управления электроприводами в цепях переменного тока напряжением до 660 В частотой 50 и 60 Гц.

Реле должны устанавливаться совместно с контакторами:

на токи до 25 А – реле РТЛ-1000;

на ток 32 А – реле РТЛ-2000Д;

на токи до 100 А – реле РТЛ-2000;

на токи до 250 А – реле РТЛ-3000;

на токи до 500 А – реле РТЛ-4000.

1.2 Структура условного обозначения реле и структура условного обозначения клеммника приведены в приложении А.

1.3 Вид климатического исполнения УХЛ4 по ГОСТ 15150.

Допускается эксплуатация реле при встройке в оболочку пускателя или комплектного устройства в изделиях для климатического исполнения - УХЛ2, УХЛ3.

1.4 Реле предназначены для работы в условиях воздействия на них следующих климатических

факторов:

- температура окружающего воздуха от минус 40 до 55°C;
- высота над уровнем моря до 2000 м. Допускается применение реле в цепях с номинальным напряжением 380 В на высоте над уровнем моря до 4300 м, при этом температура окружающей среды не должна превышать 28°C, электрическая прочность изоляции уменьшается до 2000 В переменного тока (действующее значение), а токи срабатывания и несрабатывания снижены на 10%;
- верхнее значение относительной влажности воздуха не более 98% при температуре 25°C;
- окружающая среда - невзрывоопасная, не содержащая газов, жидкости и пыли в концентрациях, нарушающих работу реле.

1.5 Реле устойчивы при воздействии следующих механических факторов:

- вибрация мест крепления реле в диапазоне частот 1-100 Гц при ускорении 9,8 м/с² (1 g);
- многократные удары с ускорением 29,4 м/с² (3 g) при длительности удара 2-20 мс.

1.6 Рабочее положение реле в пространстве – на вертикальной плоскости регулятором тока несрабатывания вперед, крышкой вверх. Допускается отклонение от рабочего положения до 15° в любую сторону.

2 ТЕХНИЧЕСКИЕ ХАРАКТЕРИСТИКИ

2.1 Основные технические данные и подбор реле к контакторам в соответствии с мощностью управляемого двигателя приведены в таблице 1.

Номинальный ток реле, диапазон токовой уставки, мощность, потребляемая полюсом реле при токе, соответствующем максимальной токовой уставке, даны для температуры окружающей среды 20°C при нормальном атмосферном давлении по ГОСТ 16962.1 и горизонтальном положении реле.

2.2 Номинальное напряжение главной цепи - 660 В переменного тока частотой 50 или 60 Гц.

2.3 Номинальное напряжение цепи вспомогательных контактов до 380 В переменного тока частотой 50 или 60 Гц и до 220 В постоянного тока.

2.4 Номинальный ток вспомогательных контактов - 5 А.

2.5 При установке в рабочем положении, подсоединении проводников сечением, указанным в таблице 1, длиной не менее 1,0 м при любом положении регулятора уставки и температуре окружающего

воздуха (25±10)°C реле не срабатывают при токе, равном токовой уставке, в установившемся тепловом состоянии и срабатывают за время не более 20 мин при токе, равном 1,2 токовой уставки.

При подсоединении проводников длиной менее 1,0 м или сечением, отличным от указанных в таблице 1, в случае ложного срабатывания, необходимо регулятор уставки повернуть в положение, соответствующее току уставки, превышающему номинальный ток электродвигателя на 5-10%.

2.6 При любом положении регулятора уставки и температуре окружающего воздуха 40°C реле с ручным возвратом возвращаются в исходное положение, если кнопка возврата нажата через 1,5 мин после срабатывания и снятия токовой нагрузки, реле с самовозвратом автоматически возвращаются в исходное положение не более чем через 4 мин.

Таблица 1.

Обозначение реле	Номинальный ток, А	Диапазон токовой уставки реле, А	Условное обозначение диапазона токовой уставки	Потребляемая мощность одним полюсом реле, Вт, не более	Мощность электродвигателя, кВт, при напряжении, В, 50, 60 Гц			Номинальное сечение присоединяемых проводов, мм	
					220	380	660	медь	алюминий
РТЛ-1001	25	0,1-0,16	1	2,5	-	-	-	1	2,5
РТЛ-1002		0,16-0,25	2		-	0,06	-	1	2,5
РТЛ-1003		0,25-0,4	3		-	0,09	-	1	2,5
РТЛ-1004		0,4-0,63	4		-	0,18	0,25	1	2,5
РТЛ-1005		0,63-1,0	5		-	0,25	0,55	1	2,5
РТЛ-1006		1-1,6	6		-	0,55	0,75	1	2,5
РТЛ-1007		1,6-2,5	7		0,37	0,75	1,5	1	2,5
РТЛ-1008		2,5-4,0	8		0,75	1,5	3	1	2,5
РТЛ-1010		4,0-6,0	10		1,1	2,2	4	1	2,5
РТЛ-1012		5,5-8,0	12		1,8	3	5,5	1	2,5
РТЛ-1014		7-10	14	2,2	4	7,5	1,5	2,5	
РТЛ-1016		9-13	16	3	3	5,5	10	1,5	2,5
РТЛ-1021		12-18	21		4	7,5	15	2,5	4

РТЛ-1022	25	17-25	22	3	5,5	11	18,5	4	6
РТЛ-1023		23-32	23		7,5	15	22	6	10
РТЛ-2053Д	32	25-32	053Д	2,5	7,5	15	22	6	10
РТЛ-2053	100	23-32	53	3,5	7,5	15	22	6	10
РТЛ-2055		30-40	55		11	18,5	30	10	16
РТЛ-2057		37-50	57		11	22	45	10	16
РТЛ-2059	100	48-65	59	4,5	18,5	30	55	16	25
РТЛ-2061		55-70	61		18,5	37	55	25	25
РТЛ-2063	100	63-80	63	6	22	37	55	25	35
РТЛ-2064		80-93	64		25	45	75	35	50
РТЛ-3125	200	80-125	125	2,5	30	55	80	50	70
РТЛ-3160		100-160	160		40	75	100	70	95
РТЛ-3200		125-200	200		55	90	110	95	150
РТЛ-4250	630	160-250	250	2,5	75	132	160	120	185
РТЛ-4400		250-400	400		110	200	280	240	-
РТЛ-4500		315-500	500		132	250	335	2x150	-

2.7 Во всем интервале рабочих температур токи несрабатывания и срабатывания при любом положении регулятора уставки изменяются не более чем на 0,25%/°С.

2.8 Реле имеют один размыкающий (NC) и один замыкающий (NO) контакты, допускающие отключение тока в соответствии с категорией применения AC-15 при переменном токе и DC-13 при постоянном токе по ГОСТ IEC 60947-5-1. Значения отключаемых токов в режиме редких коммутаций не более номинальных рабочих токов контакта реле указаны в таблице 2. Прохождение тока включения через замкнутый контакт реле - в течение времени не более 0,1 с.

2.9 Класс расцепления реле – 10 А по ГОСТ Р 50030.4.1.

2.10 Степень защиты РТЛ-1000, РТЛ-2000(Д), КРЛ-1, КРЛ-2 – IP20; РТЛ-3000, РТЛ-4000 – IP00 по ГОСТ 14254.

2.11 Присоединение внешних проводников – переднее.

Таблица 2

Номинальный ток контактов вспомогательной цепи, А	Номинальный рабочий ток, А	
	DC-13, при номинальном рабочем напряжении, В	AC-15, при номинальном рабочем напряжении частотой 50 Гц, В
5	220	220
	0,2	2,73
		380
		1,58

2.12 Время срабатывания при трехполюсной работе при токе, равном 1,5 токовой уставки, после нагрева реле током уставки до установившегося теплового состояния при любом положении регулятора уставки и температуре окружающего воздуха 20 °С для класса расцепления 10 А составляет не более 2 мин, для класса расцепления 10 - 2 мин.

2.13 Время срабатывания при трехполюсной работе и нагреве с холодного состояния током, равным 7,2 токовой уставки, при любом положении регулятора уставки и температуре окружающего воздуха 20 °С находится в пределах от 2 до 10 с.

2.14 Время-токовые характеристики (выраженные в кратностях тока в цепи к току уставки реле при двухполюсной и трехполюсной работе) при положении регулятора уставки, соответствующем средней токовой уставке, и температуре окружающего воздуха 20°С приведены в приложении Б.

2.15 Реле при всех положениях регулятора уставки допускают не менее 3000 срабатываний.

Реле допускают единичные срабатывания при восьмикратном токе уставки при условии, что главная цепь после срабатывания реле будет отключена не позже чем через 0,3 с с током уставки до 25 А и не позже чем через 0,5 с с током уставки свыше 25 А.

2.16 Реле термически стойки при однократной нагрузке восемнадцатикратным током уставки в течение 0,5 с (с током уставки до 10 А) и 1 с (с током уставки свыше 10 А).

2.17 Реле в составе пускателя в комбинации с АЗКЗ (аппарат защиты от короткого замыкания) удовлетворительно выдерживают воздействие номинального условного тока короткого замыкания до 3 кА – на ток 25 и 36 А, до 5 кА – на ток 100 А, до 10 кА – на ток до 200 А, до 18 кА – на ток до 500 А и обеспечивают координацию типа 1 в условиях протекания тока короткого замыкания по ГОСТ Р 50030.4.1.

Рекомендуемые типы аппаратов защиты (автоматические выключатели) для обеспечения АЗКЗ: OptiDin ВМ63 ТУ 3421-040-05758109-2009, ВА21 ТУ 16-90 ИКЖШ.641211.002ТУ, ВА57 ТУ 3422-037-05758109-2011.

2.18 Номинальное напряжение изоляции (Ui) – 660 В.

2.19 Номинальное импульсное напряжение (Uimp) – 6 кВ по ГОСТ Р 50030.4.1.

2.20 Изоляция между токоведущими частями, токоведущими частями и основанием корпуса, а также

между выводами разъединенных контактов вспомогательной цепи выдерживает в течение 1 мин без пробы и перекрытия по поверхности в нормальных климатических условиях испытаний (по ГОСТ 15150) испытательное напряжение 2500 В переменного тока (действующее значение) 50 Гц.

2.21 Сопротивление изоляции между токоведущими частями, токоведущими частями и основанием корпуса, а также между выводами разъединенных контактов составляет не менее:

а) в холодном состоянии в нормальных климатических условиях (по ГОСТ 15150) – 10 МОм;

б) в нагретом состоянии при верхнем значении температуры окружающей среды – 3 МОм.

2.22 Установленная безотказная наработка по времени нахождения под током составляет 60 000 ч.

2.23 Срок службы реле не менее 10 лет.

2.24 Габаритные, установочные, присоединительные размеры и масса приведены в приложении В.

2.25 Реле по техническим данным удовлетворяют требованиям ГОСТ IEC 60947-1, ГОСТ Р 50030.4.1, ГОСТ IEC 60947-5-1, ГОСТ 16308, ТУ3425-041-05758109-2008.

3 УСТАНОВКА И ПОДГОТОВКА К РАБОТЕ

3.1 Устройство и работа реле

3.1.1 Реле РТЛ-1000 и РТЛ-2000(Д) представляет собой моноблочную конструкцию и имеет втычное исполнение для подсоединения к контакторам серии ПМЛ и исполнение для индивидуальной установки на 10-100 А при помощи клеммников типа КРЛ.

Реле имеет:

- три полюса;
- температурный компенсатор;
- регулятор токовой уставки;
- один размыкающий и один замыкающий контакты;
- ручной возврат или самовозврат;
- индикацию срабатывания;
- кнопки «TEST» («Тест»), «STOP» («Стоп»), «RESET» («Возврат»).

3.1.2 Основными сборочными узлами и деталями теплового реле являются: корпус, имеющий четыре ячейки, термоэлементы с нагревателями и выводными ламелями, которые расположены в трех отдельных ячейках корпуса, контактный механизм с узлом регулировки токов уставки и узлом температурной компенсации, расположенными в четвертой ячейке корпуса над ячейками с термоэлемента-

ми. Ячейки корпуса закрыты крышкой. Выводы главной и вспомогательной цепей закрываются дополнительными крышками из полиамида, обеспечивающими степень защиты выводов IP20, что повышает безопасность обслуживания. В верхней части находится поворачивающаяся крышка из полиамида, закрывающая регулятор токовой уставки, что исключает возможность несанкционированного перевода регулятора уставки на другую токовую уставку в процессе эксплуатации реле.

Перевод реле с ручного возврата на самовозврат осуществляется при помощи кнопки «Возврат». Для чего необходимо кнопку «Возврат» нажать до упора и повернуть вправо (при рабочем положении реле) на 90°.

3.1.3 Работа реле основана на использовании изменения изгиба термобиметалла в зависимости от температуры. При перегрузке электродвигателя, под действием тепла, передаваемого нагревателем, термобиметаллические пластины термоэлементов изгибаются и перемещают подвижные планки. Движение подвижных планок через систему рычагов передается на контактный механизм, вследствие чего размыкающий контакт размыкается, а замыкающий контакт замыкается, т.е. реле срабатывает, отключая посредством коммутационного аппарата перегруженный электродвигатель.

3.2 Порядок установки и подготовка к работе

3.2.1 При установке реле в схему эксплуатации и их обслуживании следует руководствоваться требованиями ГОСТ 12.2.007.6, ГОСТ IEC 60947-5-1.

3.2.2 Реле должны быть защищены предохранителями или автоматическими выключателями от токов короткого замыкания и от токов, превышающих восьмикратный ток уставки.

3.2.3 В процессе эксплуатации реле разборке и ремонту не подлежит.

3.2.4 Монтаж и профилактические работы следует проводить при полностью обесточенных главной и вспомогательной цепях.

3.2.5 Перед установкой в схему необходимо:

- проверить целостность реле и соответствие типа и исполнения требуемому;
- проверить наличие клейма, удостоверяющего приемку.

3.2.6 Реле РЛЛ-1000 и РТЛ-2000(Д) могут крепиться непосредственно к контакторам и устанавливаться индивидуально на рейке или крепиться винтами к панели с помощью клеммников типа КРЛ, реле РТЛ-3000 и РТЛ-4000 крепятся винтами к панели.

Реле допускают установку как на металлических, так и на изоляционных панелях.

3.2.7 Произвести монтаж главной и вспомогательной цепей в соответствии со схемами электрическими принципиальными (см. приложение Г). Рекомендуемые схемы включения в цепь нагрузки

приведены в приложении Д.

3.2.8 Подсоединение проводников к главной цепи осуществляется:

- РТЛ-1000 и РТЛ-2000(Д) – втычным способом с луженым концом или с наконечников;
- РТЛ-3000 и РТЛ-4000 – при помощи кабельных наконечников или при помощи шин.

Для подсоединения к зажимам реле рекомендуется применять медные провода с резиновой или полихлорвиниловой изоляцией. Допускается применение алюминиевых проводов.

Сечения присоединяемых проводов приведены в таблице 1.

3.2.9 Количество внешних проводов, присоединяемых к выводам главной цепи, не более одного, вспомогательной цепи – не более двух, медных сечением от 0,75 до 2,5 мм² или алюминиевых сечением 2,5 мм².

Подсоединение проводников к вспомогательной цепи осуществляется втычным способом с луженым концом или с наконечником.

3.2.10 Установить регулятор уставки в положение, соответствующее номинальному рабочему току защищаемого двигателя.

3.2.11 В случае срабатываний реле при нагрузке двигателя, не превышающей номинальную, регулятор уставки повернуть на одно деление в сторону увеличения токовой уставки.

4 ТЕХНИЧЕСКОЕ ОБСЛУЖИВАНИЕ

4.1 В условиях эксплуатации для бесперебойной работы реле необходимо регулярно следить за его состоянием.

4.2 При обычных условиях эксплуатации достаточно осматривать не реже одного раза в месяц. Независимо от этого осмотр следует производить после каждого аварийного отключения двигателя.

4.3 При осмотре следует:

- отключить реле от сети;
- очистить от пыли и загрязнения;
- проверить качество затяжки винтов, контактных зажимов.

4.4. Техническое обслуживание производится электротехническим персоналом, прошедшим специальную подготовку.

4.5 Порядок технического обслуживания изделия.

ми. Ячейки корпуса закрыты крышкой. Выводы главной и вспомогательной цепей закрываются дополнительными крышками из полиамида, обеспечивающими степень защиты выводов IP20, что повышает безопасность обслуживания. В верхней части находится поворачивающаяся крышка из полиамида, закрывающая регулятор токовой уставки, что исключает возможность несанкционированного перевода регулятора уставки на другую токовую уставку в процессе эксплуатации реле.

Перевод реле с ручного возврата на самовозврат осуществляется при помощи кнопки «Возврат». Для чего необходимо кнопку «Возврат» нажать до упора и повернуть вправо (при рабочем положении реле) на 90°.

3.1.3 Работа реле основана на использовании изменения изгиба термобиметалла в зависимости от температуры. При перегрузке электродвигателя, под действием тепла, передаваемого нагревателем, термобиметаллические пластины термоэлементов изгибаются и перемещают подвижные планки. Движение подвижных планок через систему рычагов передается на контактный механизм, вследствие чего размыкающий контакт размыкается, а замыкающий контакт замыкается, т.е. реле срабатывает, отключая посредством коммутационного аппарата перегруженный электродвигатель.

3.2 Порядок установки и подготовка к работе

3.2.1 При установке реле в схему эксплуатации и их обслуживании следует руководствоваться требованиями ГОСТ 12.2.007.6, ГОСТ IEC 60947-5-1.

3.2.2 Реле должны быть защищены предохранителями или автоматическими выключателями от токов короткого замыкания и от токов, превышающих восьмикратный ток уставки.

3.2.3 В процессе эксплуатации реле разборке и ремонту не подлежит.

3.2.4 Монтаж и профилактические работы следует проводить при полностью обесточенных главной и вспомогательной цепях.

3.2.5 Перед установкой в схему необходимо:

- проверить целостность реле и соответствие типа и исполнения требуемому;
- проверить наличие клейма, удостоверяющего приемку.

3.2.6 Реле РЛЛ-1000 и РТЛ-2000(Д) могут крепиться непосредственно к контакторам и устанавливаться индивидуально на рейке или крепиться винтами к панели с помощью клеммников типа КРЛ, реле РТЛ-3000 и РТЛ-4000 крепятся винтами к панели.

Реле допускают установку как на металлических, так и на изоляционных панелях.

3.2.7 Произвести монтаж главной и вспомогательной цепей в соответствии со схемами электрическими принципиальными (см. приложение Г). Рекомендуемые схемы включения в цепь нагрузки

5 МЕРЫ БЕЗОПАСНОСТИ

5.1 При установке реле в схему эксплуатации и их обслуживании следует руководствоваться требованиями межотраслевых правил по охране труда (правил безопасности) при эксплуатации электроустановок.

5.2 Конструкция реле в части безопасности обслуживания соответствует ГОСТ 12.2.007.6.

5.3 По способу защиты человека от поражения электрическим током реле относятся к классу 0 по ГОСТ 12.2.007.0.

6 ТРАНСПОРТИРОВАНИЕ И ХРАНЕНИЕ

6.1 Условия транспортирования в части воздействия:

- механических факторов по ГОСТ 23216 - С;

- климатических факторов таких, как условия хранения по ГОСТ 15150 - 5 (ОЖ4).

6.2 Транспортирование реле в упаковке предприятия-изготовителя осуществляется любым видом транспорта, обеспечивающим предохранение упакованных реле от механических повреждений и воздействия атмосферных осадков, на любые расстояния.

6.3 Условия хранения по ГОСТ 15150 - 2(С).

6.4 Хранить необходимо в упаковке предприятия-изготовителя в помещении с естественной вентиляцией, отсутствии в нем агрессивных газов и конденсации влаги при температуре от минус 50 до плюс 40 °С и относительной влажности не более 98% при 25°С.

Допускается хранение без упаковки в вентилируемом помещении при температуре окружающего воздуха не ниже 5°С, относительной влажности не более 80% и отсутствии в нем кислотных и других паров, вредно действующих на материалы.

6.5 Допустимый срок сохраняемости - 2 года.

7 КОМПЛЕКТНОСТЬ

В комплект поставки входят:

- реле - 1 шт.;

- руководство по эксплуатации - 1 экземпляр на упаковку.

По требованию заказчика предприятие-изготовитель должно поставлять «Руководство по эксплуатации» в необходимом количестве за дополнительную плату.

8 СВЕДЕНИЯ ОБ УТИЛИЗАЦИИ

Реле после окончания срока службы или выхода из строя в процессе эксплуатации подлежат разборке и передаче организациям, которые перерабатывают черные и цветные металлы.

Опасных для здоровья людей веществ в конструкции реле нет.

9 СВЕДЕНИЯ ПО РЕАЛИЗАЦИИ

Ограничений по реализации изделие не имеет.

10 ГАРАНТИИ ИЗГОТОВИТЕЛЯ

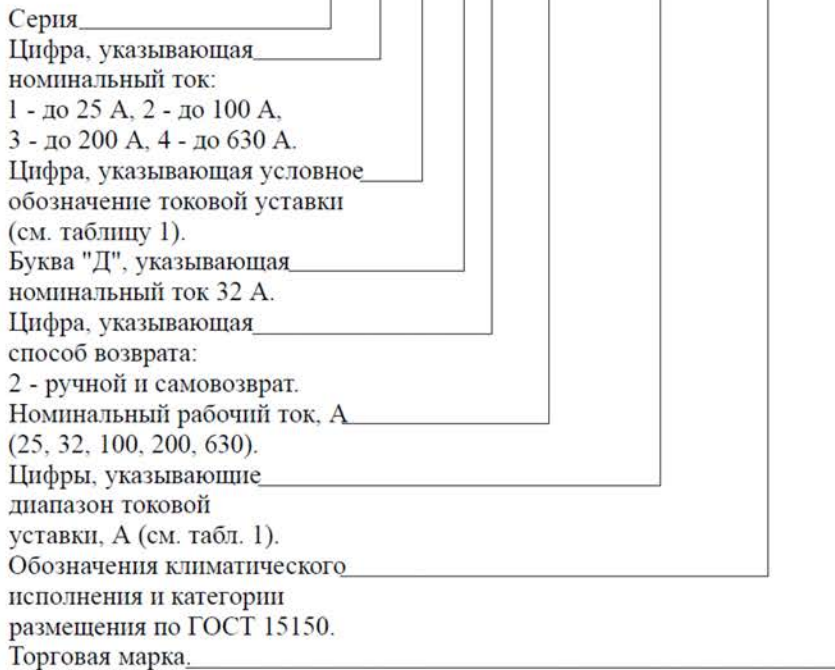
Изготовитель гарантирует соответствие реле требованиям технических условий при соблюдении условий эксплуатации, транспортирования, хранения и монтажа.

Гарантийный срок эксплуатации - 2 года со дня ввода в эксплуатацию, но не более 2,5 лет с даты выпуска.

ПРИЛОЖЕНИЕ А

Структура условного обозначения реле

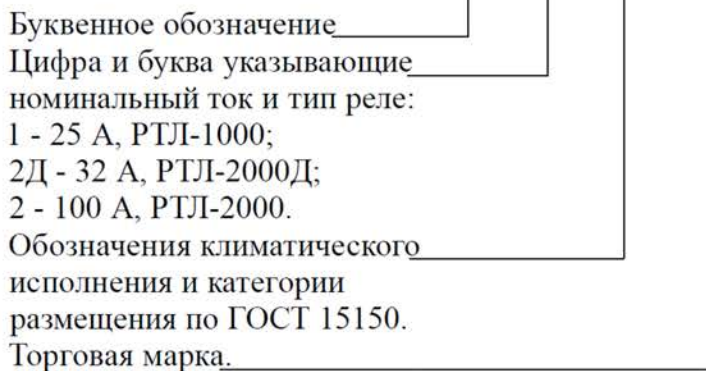
Реле РТЛ -X XXX X-X-XXXA-(XX-XXA)-УХЛ4-КЭАЗ



Примечание – При заказе реле для индивидуальной установки в конце условного обозначения необходимо добавить обозначение соответствующего для данного типа реле клеммника типа КРЛ.

Структура условного обозначения клеммника

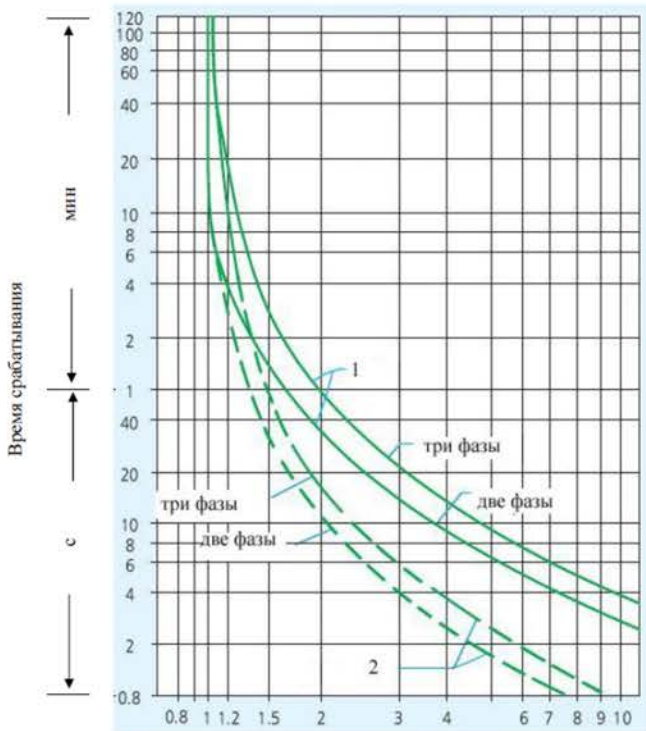
Клеммник КРЛ - XX-УХЛ4-КЭАЗ



Примеры записи обозначения реле при заказе и в документации другого изделия:
а) реле на номинальный ток 25 А с диапазоном токовой уставки 4,0-6,0 А, с ручным и самовозвратом, для установки с контактором типа ПМЛ-1000 –
«Реле РТЛ-1010-2-25А-(4,0-6,0А)-УХЛ4-КЭАЗ»;
б) для индивидуальной установки с клеммником КРЛ-1 –
«Реле РТЛ-1010-2-25А-(4,0-6,0А)-УХЛ4-КЭАЗ», «Клеммник КРЛ-1-УХЛ4-КЭАЗ».

ПРИЛОЖЕНИЕ Б

Время-токовые характеристики реле



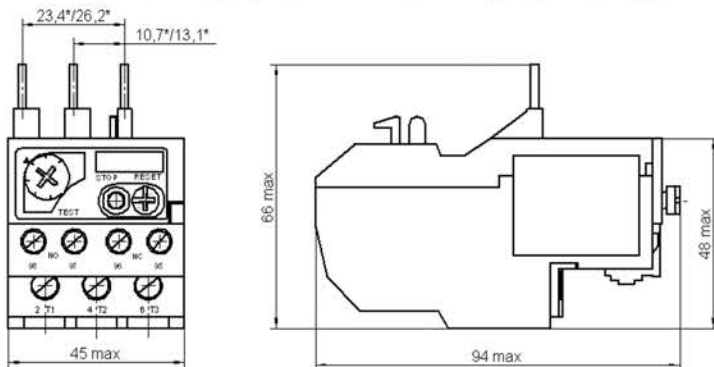
Кратность тока в цепи по отношению к току уставки

- 1 – при работе с холодного состояния
- 2 – при работе с нагретого состояния

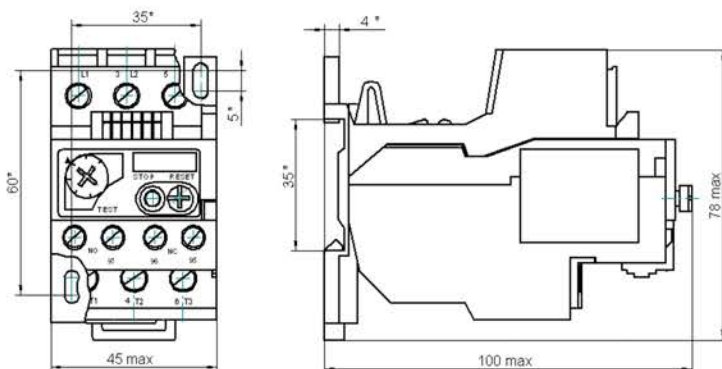
Рисунок Б.1 - Реле типа РТЛ-1000, РТЛ-2000, РТЛ-2000Д, РТЛ-3000, РТЛ-4000

ПРИЛОЖЕНИЕ В

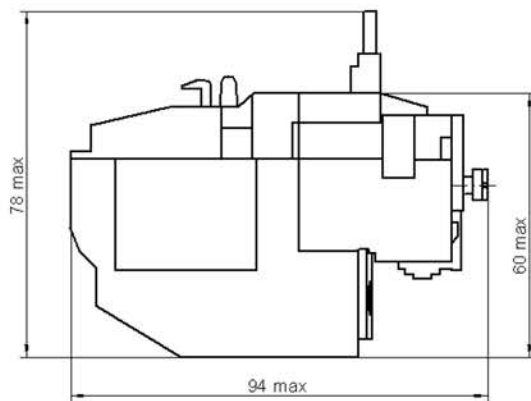
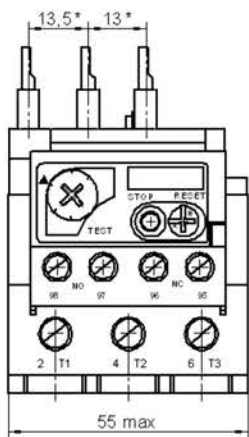
Габаритные, установочные, присоединительные размеры и масса реле



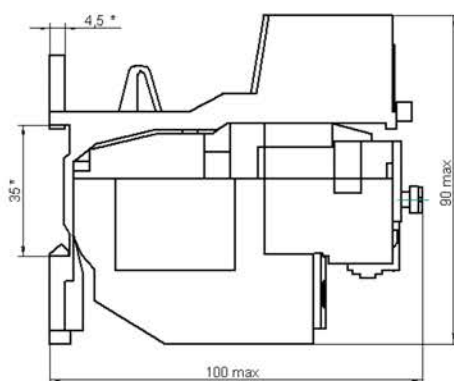
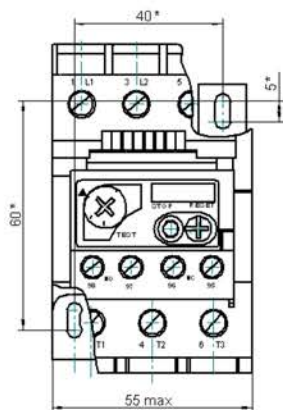
- 1. * Размеры для справок.
 - 2. Масса реле не более 0,17 кг.
- Рисунок В.1.** Реле типа РТЛ-1000 для подсоединения к контактору



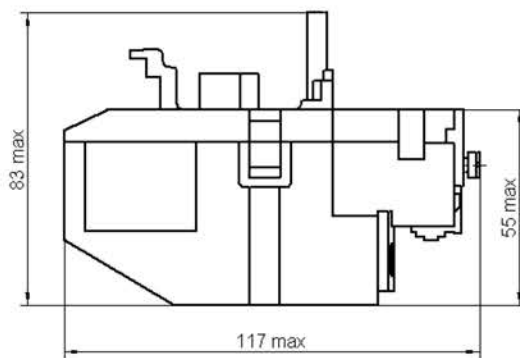
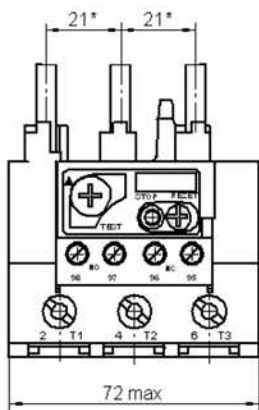
- 1. * Размеры для справок.
 - 2. Масса реле не более 0,27 кг.
 - 3. Крепление реле - винт М4 - 2 шт.
- Рисунок В.2.** Реле типа РТЛ-1000 для индивидуальной установки с клеммником типа КРЛ-1



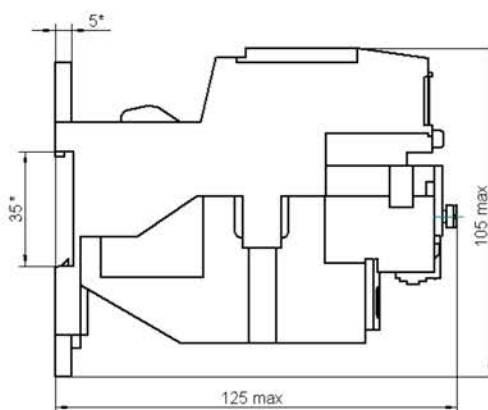
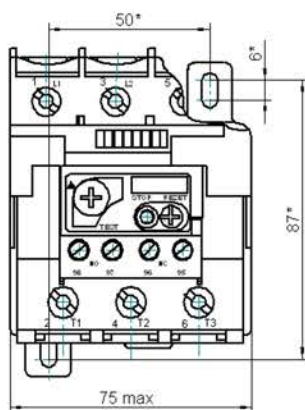
1. * Размеры для справок.
 2. Масса реле не более 0,25 кг.
- Рисунок В.3.** Реле типа РТЛ-2000Д для подсоединения к контактору



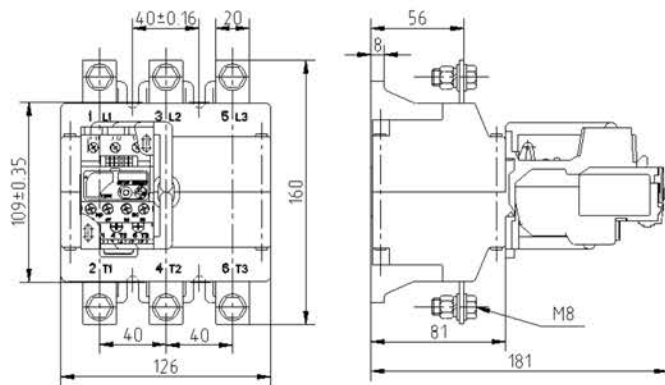
1. * Размеры для справок.
 2. Масса реле не более 0,40 кг.
 3. Крепление реле - винт М4 - 2 шт.
- Рисунок В.4.** Реле типа РТЛ-2000Д для индивидуальной установки с клеммником типа КРЛ-2Д



1. * Размеры для справок.
 2. Масса реле не более 0,50 кг.
- Рисунок В.5.** Реле типа РТЛ-2000 для подсоединения к контактору

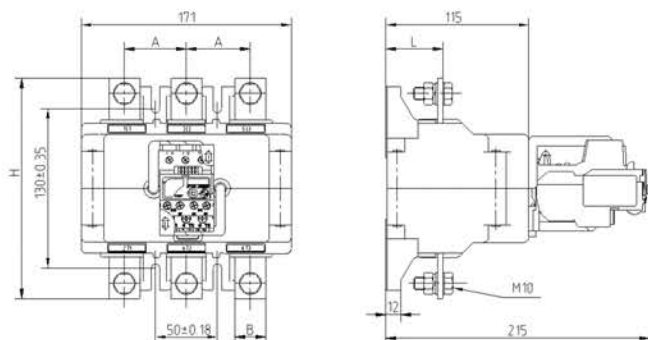


1. * Размеры для справок.
 2. Масса реле не более 0,70 кг.
 3. Крепление реле - винт М4 - 2 шт.
- Рисунок В.6.** Реле типа РТЛ-2000 для индивидуальной установки с клеммником типа КРЛ-2



- 1 Масса реле не более 2,1 кг.
- 2 Крепление реле- винт М6 – 4 шт.

Рисунок В.7 – Реле типа РТЛ-3000

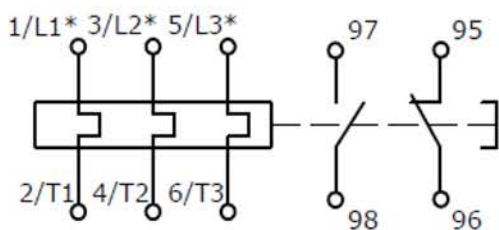


Обозначение типа реле	Номинальный ток, А	A	B	H	L	Масса, кг не более	Винт для крепления реле
РТЛ-4250	630	48	25	180	44	3,4	М6-4 шт.
РТЛ-4400		55	30	194	45		
РТЛ-4500						3,8	

Рисунок В.8. – Реле типа РТЛ-4000 для подсоединения к контактору.

ПРИЛОЖЕНИЕ Г

Схемы электрические принципиальные



*Маркировка клеммников КРЛ-1, КРЛ-2, КРЛ-2Д

Рисунок Г.1 – Реле типа РТЛ-1000, РТЛ-2000 и РТЛ-2000Д

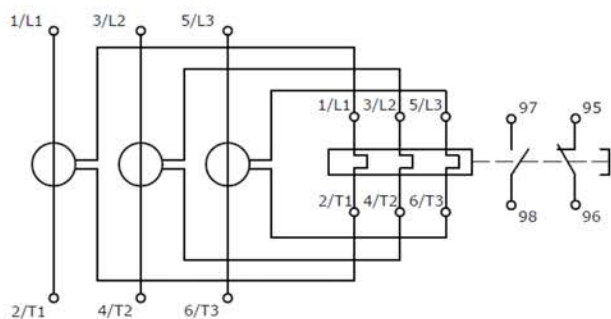


Рисунок Г.2 – Реле типа РТЛ-3000 и РТЛ-4000

ПРИЛОЖЕНИЕ Д

Схемы включения реле в цепь нагрузки

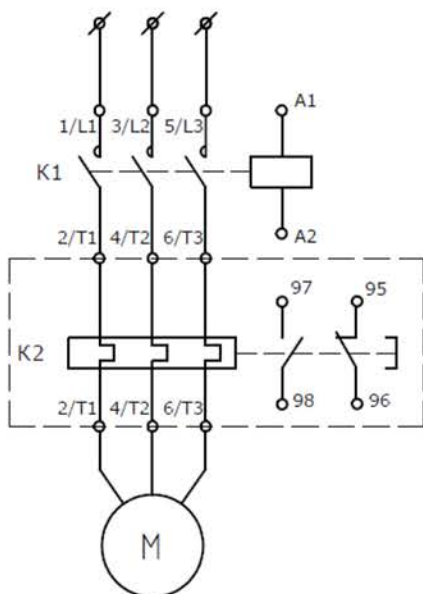


Рисунок Д.1 – Схема включения реле РТЛ-1000, РТЛ-2000 и РТЛ-2000Д

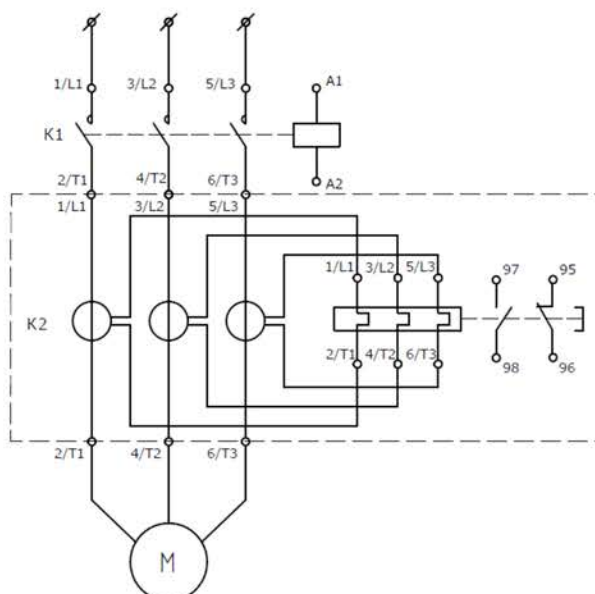


Рисунок Д.2 – Схема включения реле РТЛ-3000 и РТЛ-4000

Свидетельство о приемке

Реле (типоисполнение см. на табличке) соответствует(ют) требованиям ТУ3425-041-05758109-2008 и признано(ы) годным(ыми) к эксплуатации.

Технический контроль произведен _____