

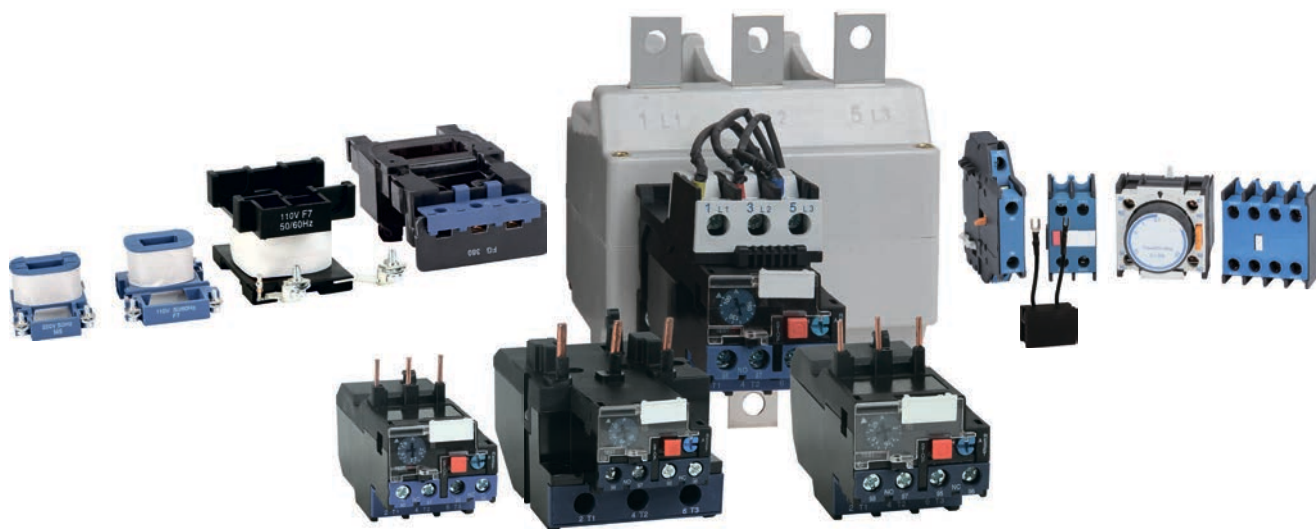
Реле перегрузки серии РТТ Аксессуары для ПМЛ и ПМ12



Реле тепловые серии РТТ ТУ3425-041-05758109-2008 предназначены для защиты электродвигателей переменного тока от токовых перегрузок недопустимой продолжительности, в том числе возникающих при выпадении одной из фаз, тяжелых условиях пуска и заклинивании ротора. Применяются в системах управления грузоподъемными механизмами (лифты, краны и т.д.), вентиляторами, насосами, тепловыми завесами, печами, станками, освещением, в системах автоматического ввода резерва (АВР).

Приставки контактные ПКЛ, ПКТ ТУ3425-045-05758109-2008 предназначены для увеличения количества вспомогательных контактов контакторов.

Приставки выдержки времени ПВЛ ТУ3425-045-05758109-2008 обеспечивают включение и отключение контакторов с выдержкой времени от 0,1 до 180 с.



Преимущества

- Реализация любых технических решений
 - ассортимент аксессуаров и тепловых реле серии РТТ полностью адаптирован для обеих линеек контакторов и пускателей серий ПМЛ и ПМ12;
 - широкий ассортимент современных тепловых реле на токи до 500 А;
 - широкий выбор катушек управления, В: от 24 до 660 (АС); от 24 до 220 (DC).
- Удобство в работе
 - возможность остановки двигателя вручную кнопкой STOP;
 - выбор режима возврата реле РТТ к работе. Автоматический (самовозврат), ручной возврат осуществляется кнопкой RESET;
 - возможность монтажа тепловых реле, как на DIN-рейку, так и на монтажную панель.

Особенности конструкции



- Наличие температурного компенсатора.
- Встроены 1 «р» и 1 «з» контакты.
- Выбор возврата к работе: ручной или самовозврат.



Реле тепловые серии РТЛ могут монтироваться как непосредственно к контактору, так и отдельно с помощью клеммника КРЛ (винтами или на DIN-рейку).



- Кнопки управления STOP и RESET находятся на фронтальной панели реле РТЛ.



- Возможность регулирования токовой уставки.

Реле перегрузки тепловые серии РТЛ

Структура условного обозначения

Реле перегрузки тепловое РТЛ- $X_1X_2X_3$ - X_4 - X_5 A-(X_6 A)-УХЛ4-КЭАЗ

Реле перегрузки тепловое	- Группа изделий
РТЛ	- Серия
X_1	- Номинальный ток реле: 1 - до 25 А, 2 - до 100 А, 3 - до 200 А, 4 - до 630 А
X_2	- Диапазон токовой уставки (условно)
X_3	- Д - исполнение реле с уменьшенными габаритными размерами (на номинальный ток 32 А)
X_4	- Способ возврата реле: 1 - ручной, 2 - ручной и самовозврат
X_5	- Номинальный ток: 25, 32, 100, 200, 630 А
X_6	- Диапазон токовой уставки реле, А
УХЛ4	- Вид климатического исполнения по ГОСТ 15150
КЭАЗ	- Торговая марка


Пример записи обозначения реле на номинальный ток 100 А с диапазоном токовой уставки 48-65 А, с самовозвратом, для установки непосредственно на контактор ПМЛ при его заказе и в документации другого изделия:
Реле перегрузки тепловое РТЛ-2059-2-100А-(48-65А)-УХЛ4-КЭАЗ


Клеммник КРЛ- X_1X_2 -УХЛ4-КЭАЗ

Клеммник	- Группа изделий
КРЛ	- Буквенное обозначение
X_1X_2	- Номинальный ток и тип реле: 1 - 25А РТЛ-1000; 2Д - 36А РТЛ-2000Д; 2 - 100А РТЛ-2000
УХЛ4	- Вид климатического исполнения и категория размещения по ГОСТ 15150
КЭАЗ	- Торговая марка





Пример записи обозначения реле на номинальный ток до 100 А с диапазоном токовой уставки 48-65 А, с самовозвратом, для индивидуальной установки с клеммником КРЛ-2:
Реле перегрузки тепловое РТЛ-2059-2-100А-(48-65А)-УХЛ4-КЭАЗ; Клеммник КРЛ-2-УХЛ4-КЭАЗ.

Технические характеристики

Наименование параметра	Обозначение параметра																	
																		
Серии	РТЛ-1001	РТЛ-1002	РТЛ-1003	РТЛ-1004	РТЛ-1005	РТЛ-1006	РТЛ-1007	РТЛ-1008	РТЛ-1010	РТЛ-1012	РТЛ-1014	РТЛ-1016	РТЛ-1021	РТЛ-1022	РТЛ-1023			
Номинальный ток, А	25																	
Диапазон токовой уставки, А	0,1-0,16	0,16-0,25	0,25-0,4	0,4-0,63	0,63-1	1-1,6	1,6-2,5	2,5-4	4-6	5,5-8	7-10	9-13	12-18	17-25	23-32			
Условное обозначение диапазона токовой уставки	001	002	003	004	005	006	007	008	010	012	014	016	021	022	023			
Способ возврата реле	Ручной и самовозврат																	
Потребляемая мощность одним полюсом реле, Вт, не более	2,5										3,0							
Мощность двигателя, кВт																		
220 В	-	-	-	-	-	-	0,37	0,75	1,1	1,8	2,2	3,0	4,0	5,5	7,5			
380 В	-	-	-	-	-	0,37	0,75	1,5	2,2	3,0	4,0	5,5	7,5	11	15			
660 В	-	-	-	0,37	0,75	1,1	1,5	3,0	4,0	5,5	7,5	10	15	18,5	22			
Номинальное сечение присоединяемых проводов, мм ²																		
медь	1,0										1,5	1,5	2,5	4,0	6,0			
алюминий	2,5															4,0	6,0	10,0
Габаритные размеры (ВхШхГ), мм	66x45x94																	
Масса не более, кг	0,175																	

Наименование параметра	Обозначение параметра														
															
Серии	РТЛ-2053Д	РТЛ-2053	РТЛ-2055	РТЛ-2057	РТЛ-2059	РТЛ-2061	РТЛ-2063	РТЛ-2064	РТЛ-3125	РТЛ-3160	РТЛ-4250	РТЛ-4400	РТЛ-4500		
Номинальный ток, А	36	100						250			500				
Диапазон токовой уставки, А	25-32	23-32	30-40	37-50	48-65	55-70	63-80	80-95	80-125	100-160	160-250	250-400	315-500		
Условное обозначение диапазона токовой уставки	053Д	053	055	057	059	061	063	064	125	160	250	400	500		
Способ возврата реле	Ручной и самовозврат														
Потребляемая мощность одним полюсом реле, Вт, не более	2,5	3,5			4,5		6,0		2,5						
Мощность двигателя, кВт															
220 В	7,5	7,5	11	11	18,5	18,5	22	25	30	40	75	110	132		
380 В	15	15	18,5	22	30	37	37	45	55	75	132	200	250		
660 В	22	22	30	45	55	55	55	75	80	100	160	280	335		
Номинальное сечение присоединяемых проводов, мм ²															
медь	6,0	6,0	10,0	10,0	16,0	25,0	25,0	35,0	50,0	70,0	120	240	2x150		
алюминий	10,0	10,0	16,0	16,0	25,0	25,0	35,0	50,0	70,0	95	-	-	-		
Габаритные размеры (ВхШхГ), мм	78x55x94		83x72x117						160x126x181			180x171x215		194x171x215	
Масса не более, кг	0,25	0,5						2,1			3,4		3,8		

Артикулы РТЛ

	Наименование	Номинальный ток, А	Диапазон токовой уставки, А	Мощность двигателя (АС-3) при 380 В 50 Гц, кВт			Способ возврата реле	Артикул			
				220	380	660					
	РТЛ-1001-2-25А-(0,1-0,16А)-УХЛ4	25	0,1-0,16	-	-	-	ручной и самовозврат	110735			
	РТЛ-1002-2-25А-(0,16-0,25А)-УХЛ4		0,16-0,25	-	-	-		110736			
	РТЛ-1003-2-25А-(0,25-0,4А)-УХЛ4		0,25-0,4	-	-	-		110737			
	РТЛ-1004-2-25А-(0,4-0,63А)-УХЛ4		0,4-0,63	-	-	0,37		110738			
	РТЛ-1005-2-25А-(0,63-1А)-УХЛ4		0,63-1,0	-	-	0,75		110739			
	РТЛ-1006-2-25А-(1-1,6А)-УХЛ4		1-1,6	-	0,37	0,75		110740			
	РТЛ-1006Д-2-25А-(1,25-2А)-УХЛ4		1,25-2	0,37	0,75	1,5		110741			
	РТЛ-1007-2-25А-(1,6-2,5А)-УХЛ4		1,6-2,5	0,37	0,75	2,2		110742			
	РТЛ-1008-2-25А-(2,5-4А)-УХЛ4		2,5-4,0	0,75	1,5	3,0		110743			
	РТЛ-1010-2-25А-(4-6А)-УХЛ4		4,0-6,0	1,1	2,2	4,0		110744			
	РТЛ-1012-2-25А-(5,5-8А)-УХЛ4		5,5-8,0	1,8	3,0	5,5		110745			
	РТЛ-1014-2-25А-(7-10А)-УХЛ4		7,0-10	2,2	4,0	7,5		110746			
	РТЛ-1016-2-25А-(9-13А)-УХЛ4		9,0-13	3,0	5,5	10		110747			
	РТЛ-1021-2-25А-(12-18А)-УХЛ4		12,0-18	4,0	7,5	15		110748			
	РТЛ-1022-2-25А-(17-25А)-УХЛ4		17-25	5,5	11	18,5		110749			
	РТЛ-1023-2-25А-(23-32А)-УХЛ4		23-32	7,5	15	22		110750			
	РТЛ-2053Д-2-36А-(25-32А)-УХЛ4		25-32	7,5	15	22		110752			
	РТЛ-2055Д-2-36А-(28-36А)-УХЛ4		28-36	10	18,5	30		110754			
			РТЛ-2053-2-100А-(23-32А)-УХЛ4	100	23-32	7,5		15	22	ручной	110751
			РТЛ-2055-2-100А-(30-40А)-УХЛ4		30-40	10		18,5	30		110753
РТЛ-2057-2-100А-(37-50А)-УХЛ4		37-50	11		22	37	110755				
РТЛ-2059-2-100А-(48-65А)-УХЛ4		48-65	15		25	45	110756				
РТЛ-2061-2-100А-(55-70А)-УХЛ4		55-70	18,5		30	55	110757				
РТЛ-2063-2-100А-(63-80А)-УХЛ4		63-80	22		37	7,6	110758				
РТЛ-2064-2-100А-(80-93А)-УХЛ4		80-95	30		59	110	110759				
		РТЛ-3125-2-200А-(80-125А)	250		80-125	30	55	80	ручной		295271
		РТЛ-3160-2-200А-(100-160А)			100-160	40	75	100			295272
		РТЛ-4250-2-630А-(160-250)	500		160-250	75	132	160	ручной		295275
	РТЛ-4400-2-630А-(250-400А)	250-400		110	200	280	295276				
	РТЛ-4500-2-630А-(315-500А)	315-500		132	250	335	295281				

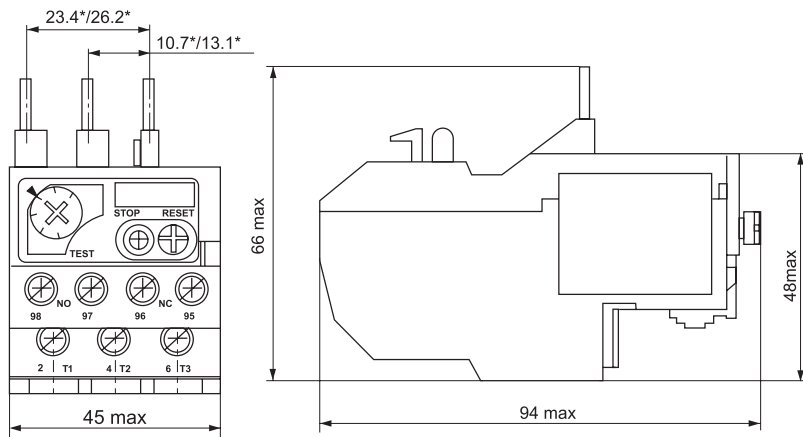
Артикулы КРЛ

	Наименование	Для тепловых реле перегрузки	Артикул
	Клеммник КРЛ-1-УХЛ4	РТЛ-1000	110534
	Клеммник КРЛ-2Д-УХЛ4	РТЛ-2000Д	110536
	Клеммник КРЛ-2-УХЛ4	РТЛ-2000	110535

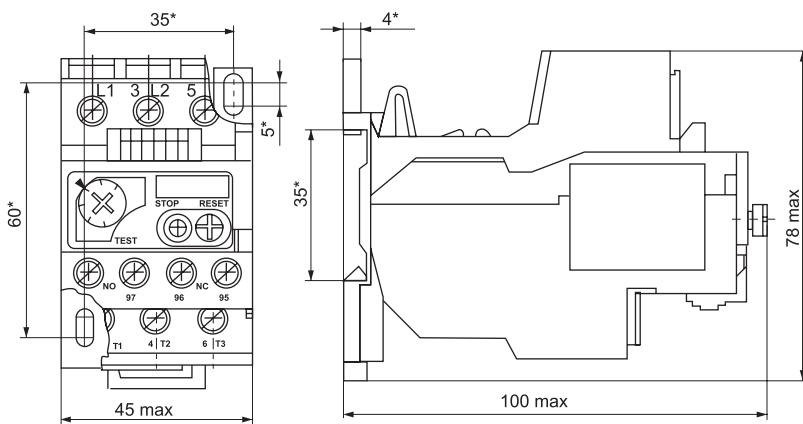
Соответствие ПМЛ-РТЛ

Тип реле	Тип контакторов, применяемых совместно с реле
РТЛ-1000, РТЛ-1000Д	ПМЛ-1000, ПМЛ-1000М, ПМЛ-1000ДМ, ПМЛ-2000, ПМЛ-2000М
РТЛ-2000	ПМЛ-3000, ПМЛ-3000М, ПМЛ-3000М1, ПМЛ-4100, ПМЛ-4100М, ПМЛ-4000ДМ, ПМЛ-5000ДМ*
РТЛ-2000Д	ПМЛ-2000ДМ
РТЛ-3000 индивидуальная установка	ПМЛ-5000, ПМЛ-6000, ПМЛ-7000
РТЛ-4000 индивидуальная установка	ПМЛ-8000, ПМЛ-8000Д

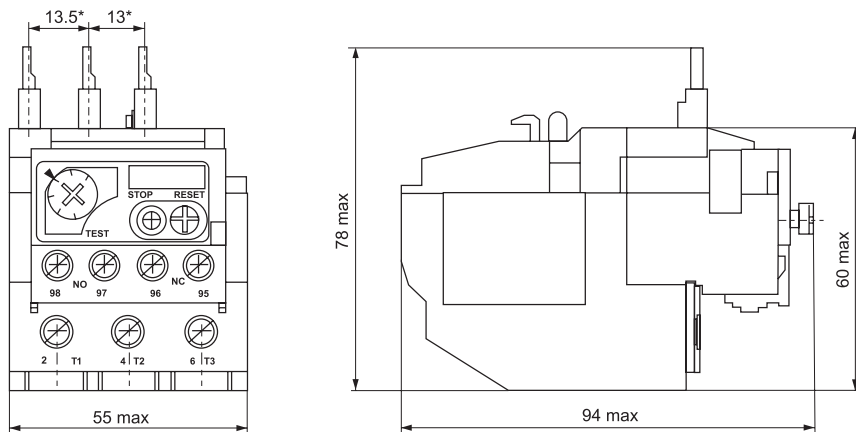
Габаритные и установочные размеры реле серии РТЛ



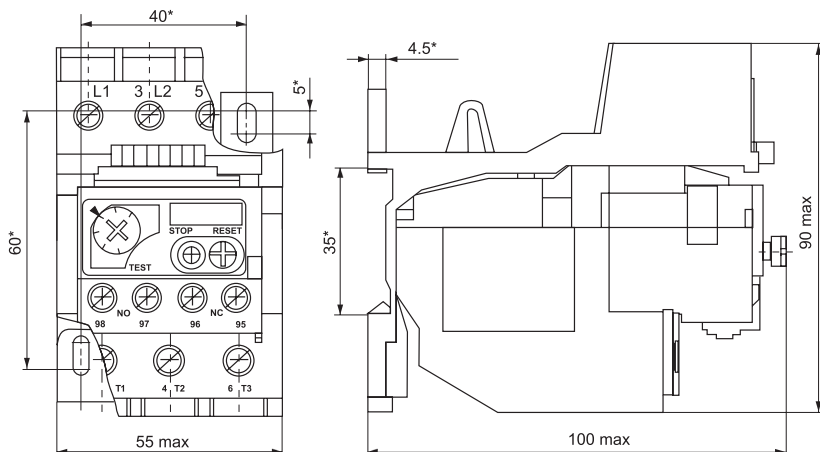
**Реле типа РТЛ-1000
для подсоединения
к контактору**



**Реле типа РТЛ-1000
для индивидуальной установки
с клеммником типа КРЛ-1**

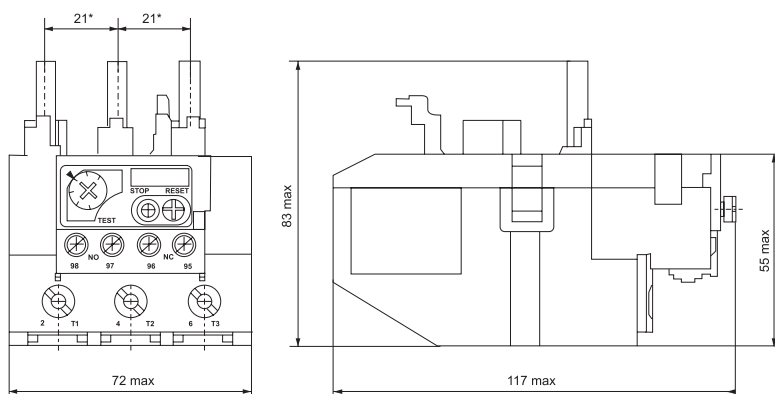


**Реле типа РТЛ-2000Д
для подсоединения
к контактору**

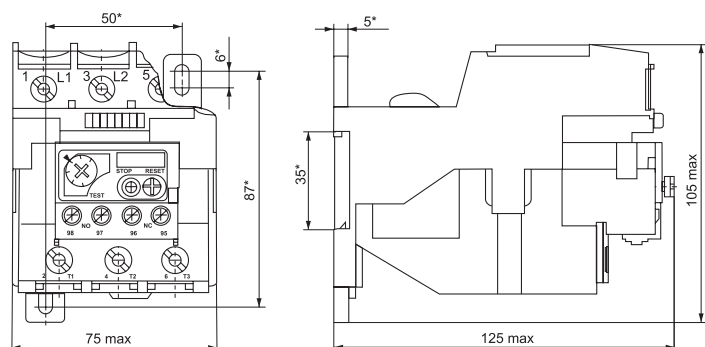


**Реле типа РТЛ-2000Д
для индивидуальной установки
с клеммником типа КРЛ-2Д**

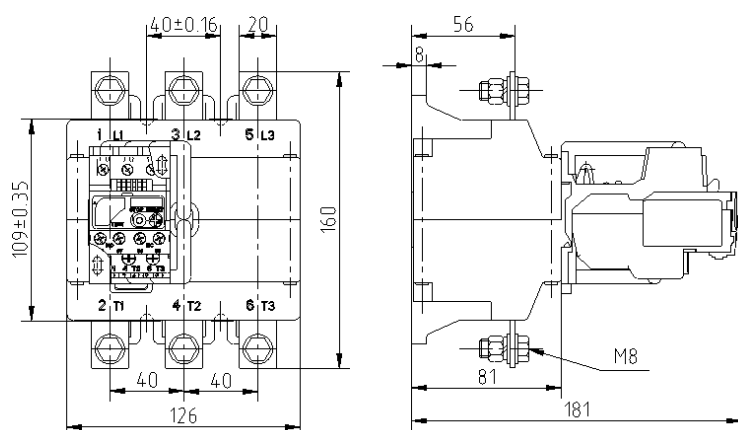
Реле типа РТЛ-2000 для подсоединения к контактору



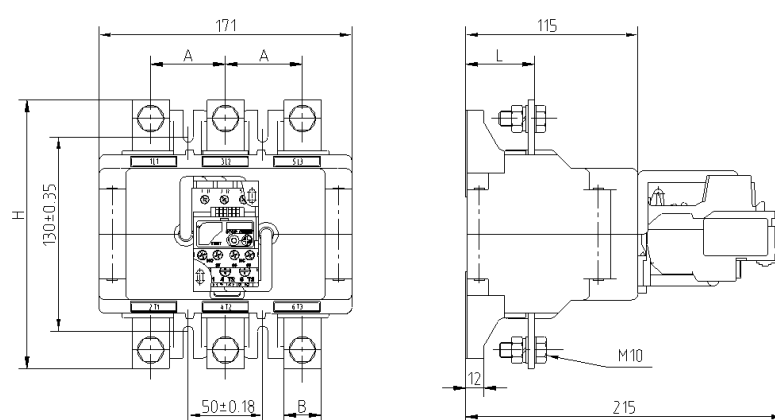
Реле типа РТЛ-2000 для индивидуальной установки с клеммником типа КРЛ-2



Реле типа РТЛ-3000



Реле типа РТЛ-4000 для подсоединения к контактору



Обозначение типа реле	Номинальный ток, А	A	B	H	L	Масса, кг не более	Винт для крепления реле
РТЛ-4250	630	48	25	180	44	3,4	М6-4 шт.
РТЛ-4400		55	30	194	45	3,8	
РТЛ-4500							

Схема включения реле в цепь нагрузки

Схема включения реле в цепь трехфазной нагрузки

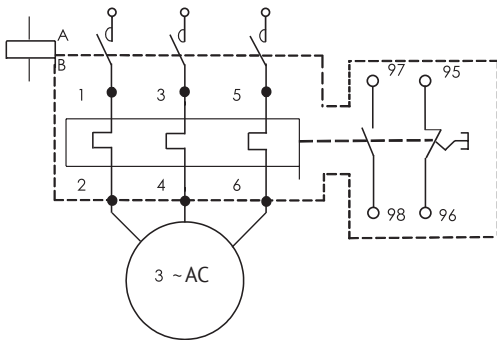


Схема включения реле в цепь двухфазной нагрузки и в цепь постоянного тока

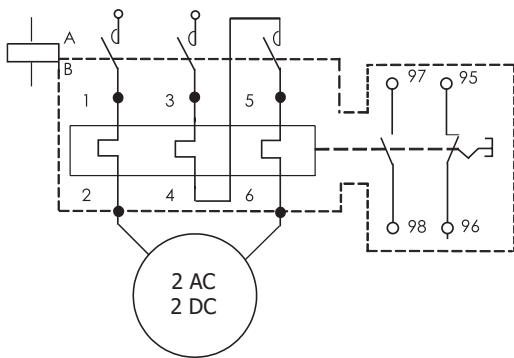
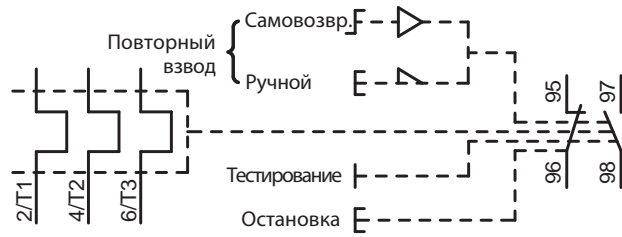


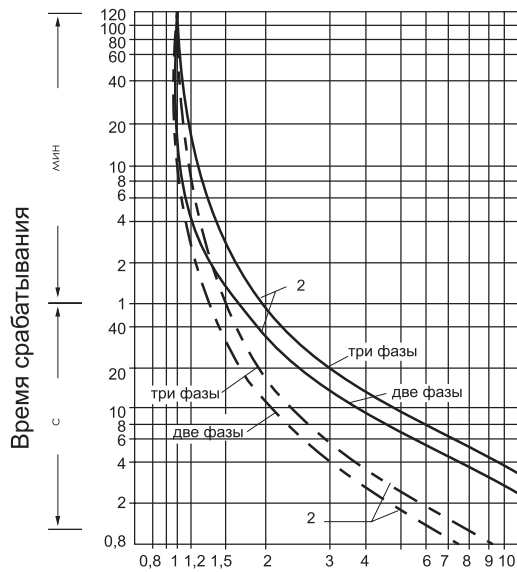
Схема электрическая принципиальная

Реле исполнение 2 (с ручным и самовозвратом)



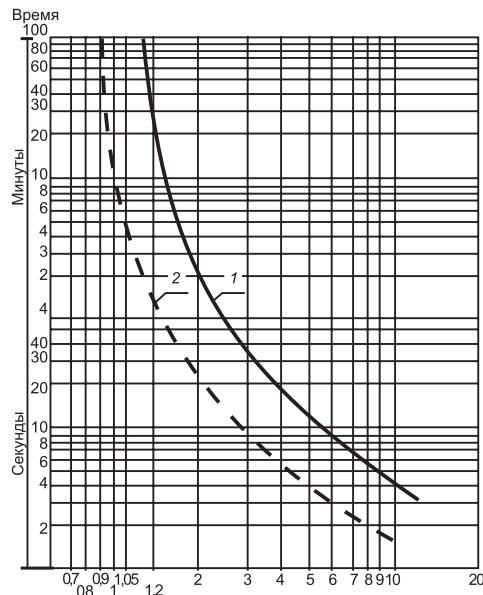
Время-токовые характеристики реле

Реле типа РТЛ-1000, РТЛ-2000, РТЛ-2000Д



Кратность тока в цепи по отношению к току уставки:
1 - при работе с холодного состояния;
2 - при работе с нагретого состояния.

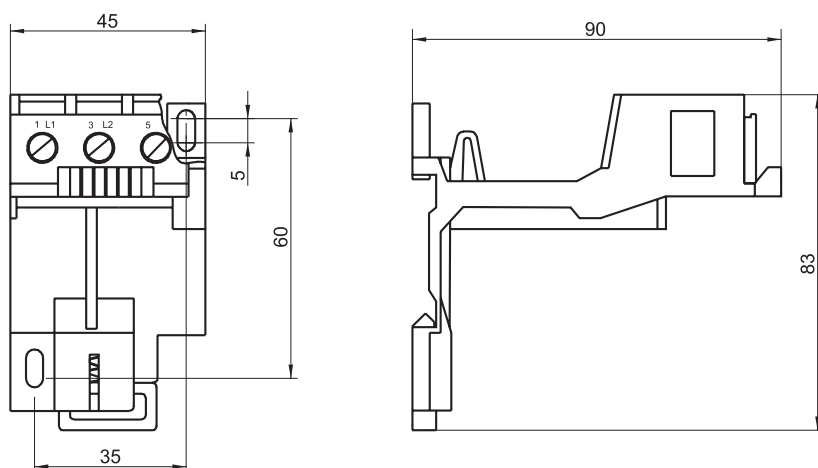
Реле типа РТЛ-3000, РТЛ-4000



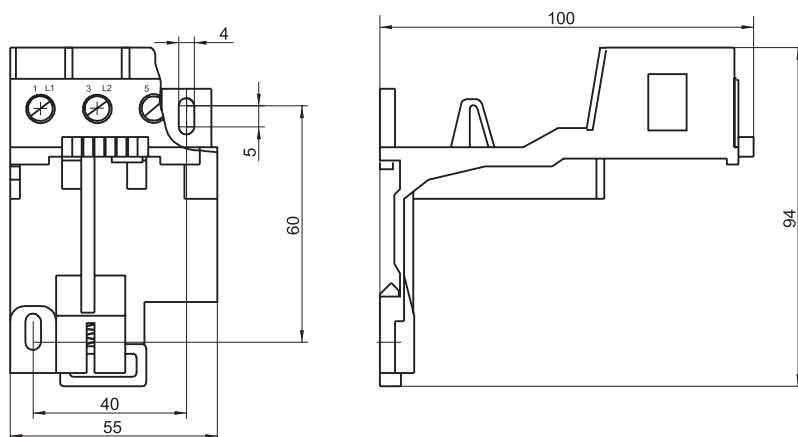
Кратность тока в цепи по отношению к току уставки:
1 - при трехфазной работе;
2 - при двухфазной работе.

Габаритные, установочные и присоединительные размеры клеммников

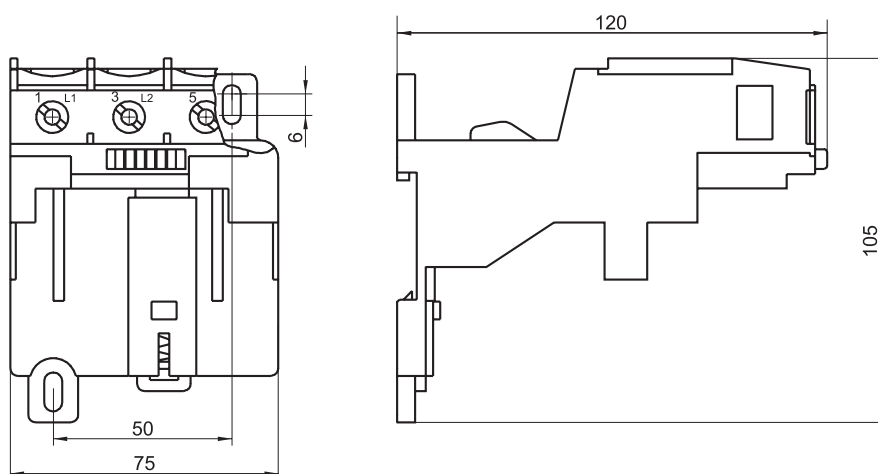
Клеммник типа КРЛ-1



Клеммник типа КРЛ-2Д



Клеммник типа КРЛ-2



Структура условного обозначения



Реле электротепловое токовое РТТ5- X_1 - X_2 -УХЛ4 X_3 IP00 (X_4)-КЭАЗ

РТТ	- Реле электротепловое токовое		
5	- Серия реле		
X_1	- Обозначение номинального тока реле, А: 10, 125, 160, 250		
X_2	- Условное обозначение по роду контактов вспомогательной цепи и способу возврата: 1 - с одним размыкающим и одним замыкающим контактами с ручным и автовозвратом		
УХЛ4	- Климатическое исполнение и категории размещения по ГОСТ 15150		
X_3	- Условное обозначение диапазона токовой уставки: <table border="0" style="width: 100%;"> <tr> <td style="width: 50%; vertical-align: top;"> для номинального тока 10А 0,25А – 0,16-0,25А 0,4А – 0,25-0,4А 0,63А – 0,4-0,63А 1А – 0,63-1А 1,6А – 1-1,6А 2,5А – 1,6-2,5А 4А – 2,5-4А 6А – 4-6А 8А – 5,5-8А 10А – 7-10А </td> <td style="width: 50%; vertical-align: top;"> для номинального тока 125А 125 – 80-125А для номинального тока 160А 160 – 100-160А для номинального тока 250А 250 – 160-250А </td> </tr> </table>	для номинального тока 10А 0,25А – 0,16-0,25А 0,4А – 0,25-0,4А 0,63А – 0,4-0,63А 1А – 0,63-1А 1,6А – 1-1,6А 2,5А – 1,6-2,5А 4А – 2,5-4А 6А – 4-6А 8А – 5,5-8А 10А – 7-10А	для номинального тока 125А 125 – 80-125А для номинального тока 160А 160 – 100-160А для номинального тока 250А 250 – 160-250А
для номинального тока 10А 0,25А – 0,16-0,25А 0,4А – 0,25-0,4А 0,63А – 0,4-0,63А 1А – 0,63-1А 1,6А – 1-1,6А 2,5А – 1,6-2,5А 4А – 2,5-4А 6А – 4-6А 8А – 5,5-8А 10А – 7-10А	для номинального тока 125А 125 – 80-125А для номинального тока 160А 160 – 100-160А для номинального тока 250А 250 – 160-250А		
IP00	- Степень защиты по ГОСТ 14254		
X_4	- Диапазон токовой уставки реле, А		
КЭАЗ	- Торговая марка		

Пример записи обозначения реле на номинальный ток 10 А с диапазоном токовой уставки 4-6 А, с ручным и самовозвратом, для установки с контактором:

«Реле электротепловое токовое РТТ5-10-1 УХЛ4, 6,00А, IP00 (4-6А) КЭАЗ»

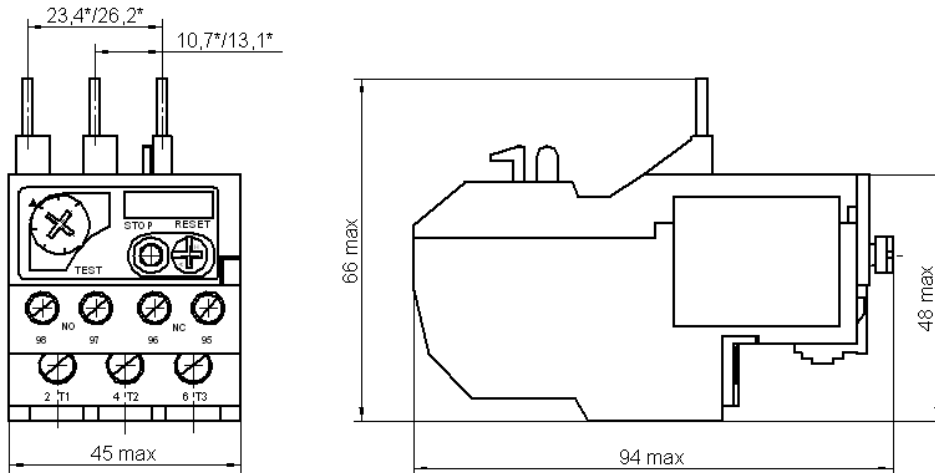
Технические характеристики

Наименование параметра	Обозначение параметра														
															
Серии	PTT5-10-1										PTT-131				
Номинальный ток, А	10										25				
Диапазон токовой уставки, А	0,16-0,25	0,25-0,4	0,4-0,63	0,63-1,0	1-1,6	1,6-2,5	2,5-4,0	4,0-6,0	5,5-8,0	7-10	9-13	12-18	17-25		
Условное обозначение диапазона токовой уставки	0,25А	0,40А	0,63А	1,00А	1,60А	2,50А	4,00А	6,00А	8,00А	10,00А	13,0А	18,0А	25,0А		
Способ возврата реле	Ручной и самовозврат														
Потребляемая мощность одним полюсом реле, Вт, не более	2,5										3				
Мощность двигателя, кВт															
220 В	-	-	-	-	-	0,37	0,75	1,1	1,8	2,2	3,0	4,0	5,5		
380 В	-	-	-	-	0,37	0,75	1,5	2,2	3,0	4,0	5,5	7,5	11		
660 В	-	-	0,37	0,75	1,1	1,5	3,0	4,0	5,5	7,5	10	15	18,5		
Номинальное сечение медных проводников присоединяемых к подсоединяемых к главной цепи реле, мм ²	1,0										1,5		2,5		4,0
Габаритные размеры (ВхШхГ), мм	66(48)х45х94														
Масса не более, кг	0,17														
Номинальный ток контактора ПМ12, А	10										16		16/25	25	

Наименование параметра	Обозначение параметра													
														
Серии	РТТ-121			РТТ-231				РТТ5-125-1		РТТ5-160-1		РТТ5-250-1		
Номинальный ток, А	40			95				125		160		250		
Диапазон токовой уставки, А	23-32	30-40	37-50	48-65	55-70	63-80	80-93	80-125		100-160		160-250		
Условное обозначение диапазона токовой уставки	32,0А	40,0А	50,0А	65,0А	70,0А	80,0А	93,0А	125,0А		160,0А		250,0А		
Способ возврата реле	Ручной и самовозврат													
Потребляемая мощность одним полюсом реле, Вт, не более	3,5			4,5		6		2,5						
Мощность двигателя, кВт														
220 В	7,5	10	11	15	18,5	22	30	30		40		75		
380 В	15	18,5	22	25	30	37	59	55		75		132		
660 В	22	30	37	45	55	7,6	110	80		100		160		
Номинальное сечение медных проводников присоединяемых к подсоединяемых к главной цепи реле, мм ²	4,0						50		70		120			
Габаритные размеры (ВхШхГ), мм	83(55)х72х117						160х126х181				180х171х215			
Масса не более, кг	0,5						2,1				3,6			
Номинальный ток контактора ПМ12, А	25/40	40	40/63	63/100		100		100/125		125/160/180		250		

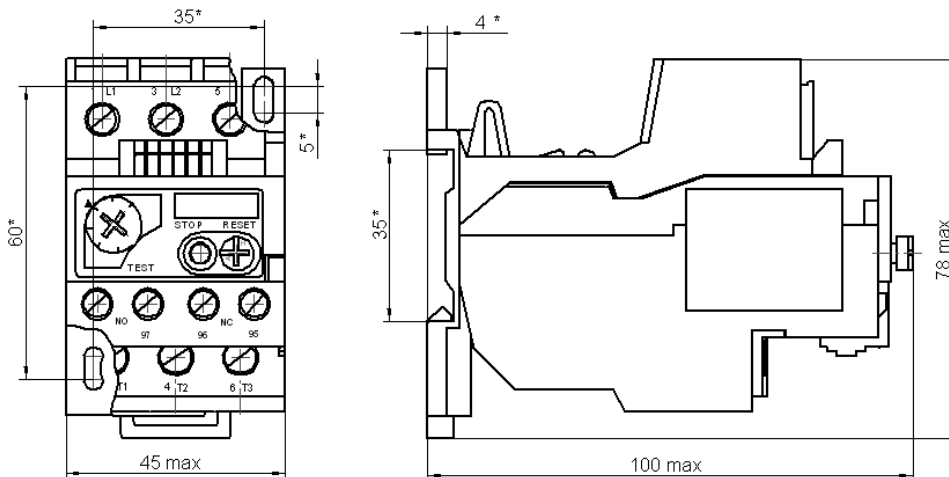
Габаритные, установочные и присоединительные размеры

Реле типов РТТ5-10-1, РТТ-131



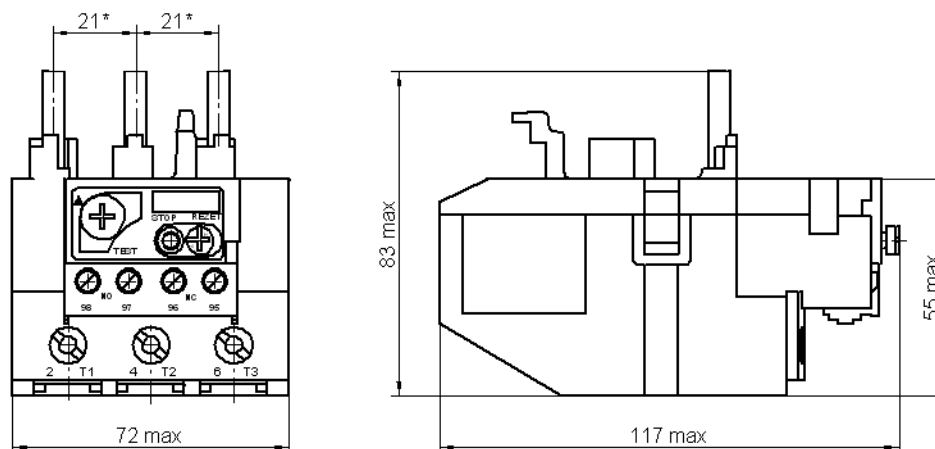
*Размеры для справок.
Масса реле не более 0,17 кг.

Реле типов РТТ5-10-1, РТТ-131 с клеммником типа КРЛ-1 для индивидуальной установки



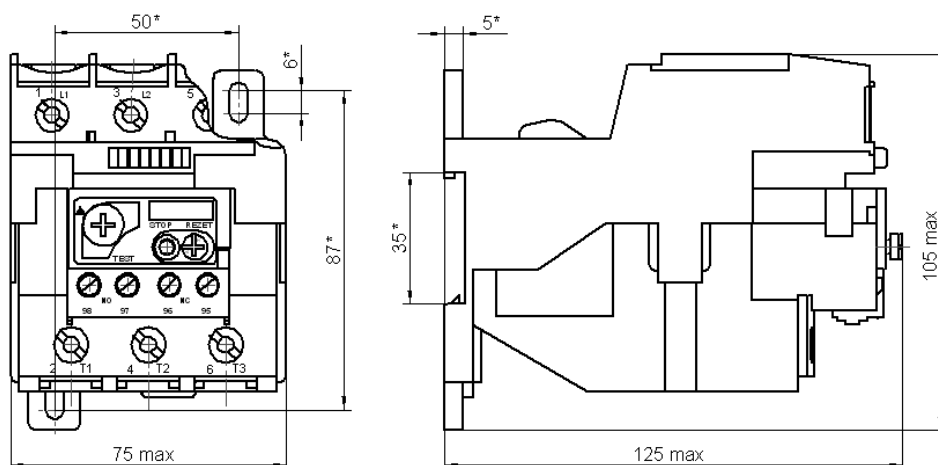
*Размеры для справок.
Масса реле не более 0,27 кг.
Крепление реле – винт М4, 2 шт.

Реле типов РТТ-121, РТТ-231



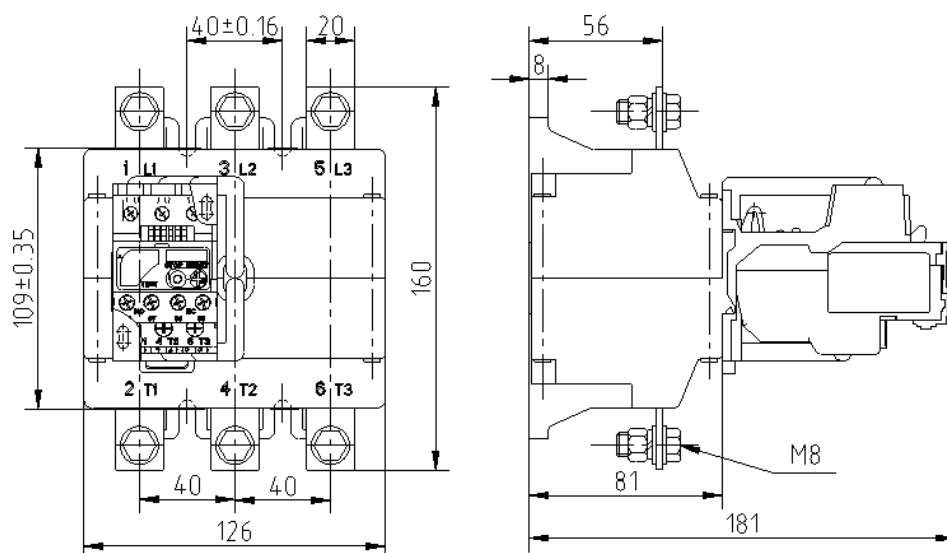
*Размеры для справок.
Масса реле не более 0,50 кг.

Реле типов РТТ-121, РТТ-231 с клеммником типа КРЛ-2 для индивидуальной установки



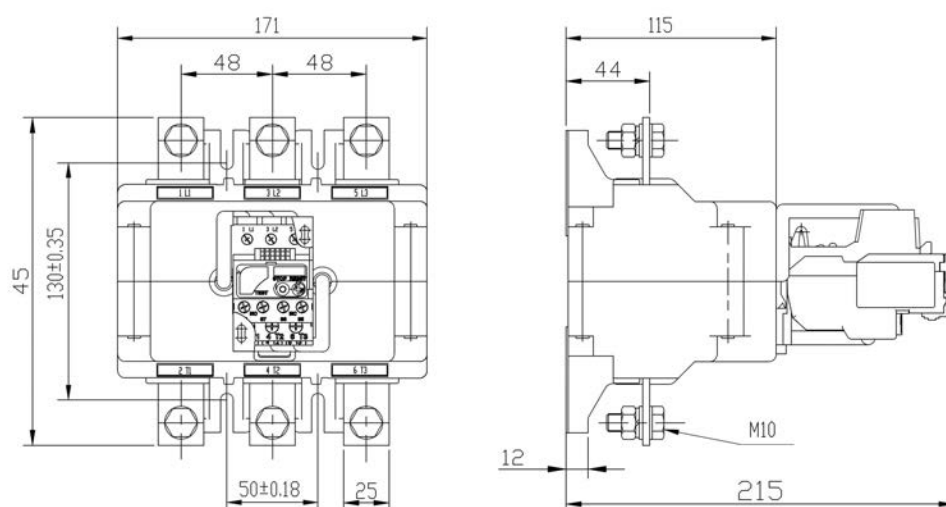
**Размеры для справок.
Масса реле не более 0,70 кг.
Крепление реле – винт М4, 2 шт.*

Реле типов РТТ5-125-1, РТТ5-160-1, РТТ5-200-1



*Масса реле не более 2,1 кг.
Крепление реле – винт М6, 4 шт.*

Реле типа РТТ5-250-1



*Масса реле не более 3,6 кг.
Крепление реле – винт М6, 4 шт.*

Аксессуары для ПМЛ и ПМ12

Структура условного обозначения

Ограничитель перенапряжения ОПН X₁X₂X₃-УХЛ4-КЭАЗ

Ограничитель перенапряжения	- Группа изделий
РС ОПН	- Серия
X₁	- Исполнение по элементной базе: 1 - резисторно-емкостная (R-C); 2 - варсторная
X₂	- Исполнение с контактором на токи: 1 - (9-32)А; 2 - (40-100)А
X₃	- Исполнение по номинальному напряжению и роду тока цепи управления: 1 - (24-48) В AC/DC 2 - (100-250) В AC/DC 3 - (380-400) В AC/DC
УХЛ4	- Климатическое исполнение и категория размещения по ГОСТ 15150
КЭАЗ	- Торговая марка

Приставка контактная ПКЛ-МХ₁X₂-УХЛ4-КЭАЗ или ПКБ-Х₁X₂-УХЛ4-КЭАЗ

Приставка контактная	- Группа изделий
ПКЛ или ПКБ	- Серия
М	- Наличие обозначает приставки для мини-контакторов
X₁	- Количество замыкающих "з" контактов
X₂	- Количество размыкающих "р" контактов
УХЛ4	- Вид климатического исполнения по ГОСТ 15150
КЭАЗ	- Торговая марка

Пример записи обозначения приставки контактной серии ПКЛ с двумя "з" замыкающими и двумя "р" размыкающими контактами:
Приставка контактная ПКЛ-22-УХЛ4-КЭАЗ


Приставка выдержки времени ПВЛ-Х₁X₂-УХЛ4-КЭАЗ

Приставка выдержки времени	- Группа изделий
ПВЛ	- Серия
X₁	- Выдержка времени при включении - 1 - Выдержка времени при отключении - 2
X₂	- Цифра, указывающая диапазон выдержки времени: 1 - (0,1-3 с); 2 - (10-180 с); 3 - (0,1-30 с)
УХЛ4	- Вид климатического исполнения по ГОСТ15150
КЭАЗ	- Торговая марка

Пример записи обозначения приставки с выдержкой времени при включении, с диапазоном выдержки времени от 0,1 до 30 с:
Приставка выдержки времени ПВЛ-13-УХЛ4-КЭАЗ

Технические характеристики

Наименование параметра	Обозначение параметра					
						
Тип ОПН	ОПН-111	ОПН-112	ОПН-113	ОПН-221	ОПН-222	ОПН-223
Напряжение катушки (US), В	24-48	100-250	380-400	24-48	100-250	380-400
Элементная база	R-C			Варистор		
Номинальный ток контактора, А	9, 10, 12, 16, 18, 25, 32			40, 50, 63, 65, 80, 95,100		
Род тока цепи управления	AC/DC			AC		
Примечание – Мини-контакторы и контакторы на номинальный ток 40-100А с катушкой управления на постоянном токе не допускают установку ограничителей перенапряжений.						

Наименование параметра	Обозначение параметра														
															
Серии	PKL-02 PKL-M02	PKL-20 PKL-M20	PKL-11 PKL-M11	PKL-22 PKL-M22	PKL-04 PKL-M04	PKL-40 PKL-M40	PKL-13 PKL-M13	PKL-31 PKL-M31	PKB-11	PVL-11	PVL-12	PVL-13	PVL-21	PVL-22	PVL-23
Наименование	Приставки контактные									Приставки выдержки времени					
Количество контактов замыкающих	0	2	1	2	0	4	1	3	1	1					
Количество контактов размыкающих	2	0	1	2	4	0	3	1	1	1					
Выдержка времени															
Диапазон, с	-									0,1-3	10-180	0,1-30	0,1-3	10-180	0,1-30
Вид коммутации	-									При включении			При отключении		
Механическая износостойкость, млн циклов	16									5					
Коммутационная износостойкость, млн циклов	1,5														
Режим работы	Прерывисто-продолжительный, продолжительный, повторно-кратковременный														
Размеры															
Габаритные (ВхШхГ), мм	48x44x38 37x40x36 (для мини-контакторов)			48x44x38 37x40x36 (для мини-контакторов)				70x12x72			50x44x59				
Применяемость с контакторами на токи	от 9 А до 800 А									до 63 А			от 9 А до 800 А (кроме мини-контакторов)		
Масса не более, кг	0,03			0,06				0,06			0,08				

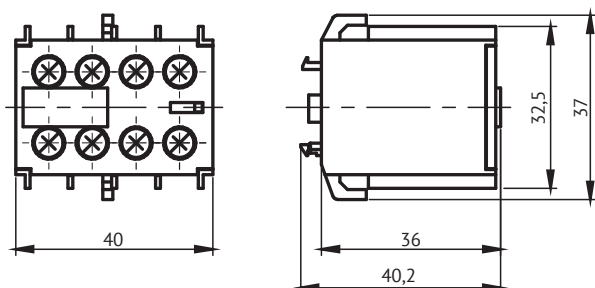
Артикулы для ПМЛ и ПМ12

Наименование	Артикул
Ограничитель перенапряжения ОПН-111-УХЛ4	253247
Ограничитель перенапряжения ОПН-112-УХЛ4	253249
Ограничитель перенапряжения ОПН-113-УХЛ4	253250
Ограничитель перенапряжения ОПН-221-УХЛ4	310714
Ограничитель перенапряжения ОПН-222-УХЛ4	310715
Ограничитель перенапряжения ОПН-223-УХЛ4	310716
Комплект механизм блокировки ПМЛ-(10-32А)-УХЛ4	110660
Комплект механизм блокировки ПМЛ-(40-63А)-УХЛ4	110661
Комплект механизм блокировки ПМЛ-(80-100А)-УХЛ4	110662
Приставка выдержки времени ПВЛ-11-УХЛ4	110663
Приставка выдержки времени ПВЛ-12-УХЛ4	110664
Приставка выдержки времени ПВЛ-13-УХЛ4	110665
Приставка выдержки времени ПВЛ-21-УХЛ4	110666
Приставка выдержки времени ПВЛ-22-УХЛ4	110667
Приставка выдержки времени ПВЛ-23-УХЛ4	110668
Приставка контактная ПКБ-11-УХЛ4	110669
Приставка контактная ПКЛ-02-УХЛ4	110670
Приставка контактная ПКЛ-04-УХЛ4	110671
Приставка контактная ПКЛ-11-УХЛ4	110672
Приставка контактная ПКЛ-13-УХЛ4	110673
Приставка контактная ПКЛ-20-УХЛ4	110674
Приставка контактная ПКЛ-22-УХЛ4	110676
Приставка контактная ПКЛ-31-УХЛ4	110677
Приставка контактная ПКЛ-40-УХЛ4	110678
Катушка ПМЛ-1-110АС-УХЛ4	110493
Катушка ПМЛ-1-220/230АС-УХЛ4	110495
Катушка ПМЛ-1-24АС-УХЛ4	110497
Катушка ПМЛ-1-36АС-УХЛ4	110498
Катушка ПМЛ-1-48АС-УХЛ4	110504
Катушка ПМЛ-1-380АС-УХЛ4	110499
Катушка ПМЛ-2-110АС-УХЛ4	110506
Катушка ПМЛ-2-220/230АС-УХЛ4	110508
Катушка ПМЛ-2-24АС-УХЛ4	110510
Катушка ПМЛ-2-36АС-УХЛ4	110511
Катушка ПМЛ-2-380АС-УХЛ4	110512
Катушка ПМЛ-2-42АС-УХЛ4	110515
Катушка ПМЛ-3/4/5Д-110АС-УХЛ4	110520
Катушка ПМЛ-3/4/5Д-220/230АС-УХЛ4	110523
Катушка ПМЛ-3/4/5Д-24АС-УХЛ4	110525
Катушка ПМЛ-3/4/5Д-36АС-УХЛ4	110526
Катушка ПМЛ-3/4/5Д-380АС-УХЛ4	110527
Катушка ПМЛ-3/4/5Д-42АС-УХЛ4	110530
Катушка ПМЛ-5-110АС-УХЛ4	238398
Катушка ПМЛ-5-220АС-УХЛ4	112910
Катушка ПМЛ-5-380АС-УХЛ4	112911
Катушка ПМЛ-6-220АС-УХЛ4	112897
Катушка ПМЛ-6-380АС-УХЛ4	112898
Катушка ПМЛ-7-220АС-УХЛ4	112899
Катушка ПМЛ-7-380АС-УХЛ4	112900
Катушка ПМЛ-8-220АС-УХЛ4	112901
Катушка ПМЛ-8-380АС-УХЛ4	112902

* В таблице представлены не все возможные исполнения, с более полным перечнем Вы можете ознакомиться на нашем сайте или позвонив нам в компанию.

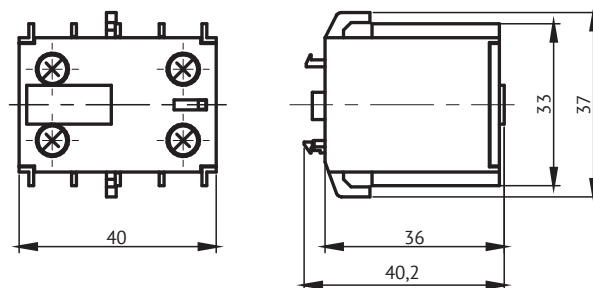
Габаритные и установочные размеры приставок ПКЛ, ПВЛ и ПКБ

Приставки контактные типов ПКЛ-М22, ПКЛ-М04, ПКЛ-М40, ПКЛ-М13, ПКЛ-М31



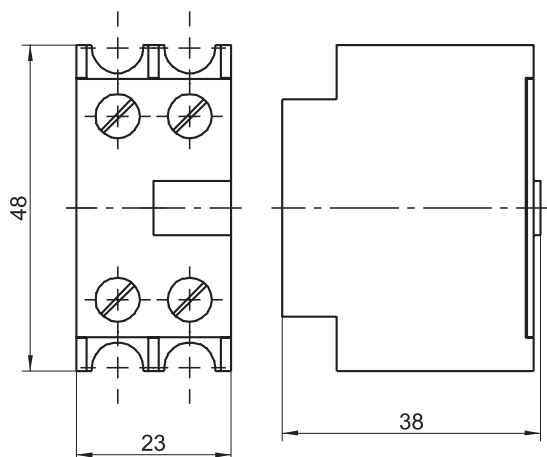
Масса приставки, не более, кг - 0,045

Приставки контактные типов ПКЛ-М02, ПКЛ-М20, ПКЛ-М11



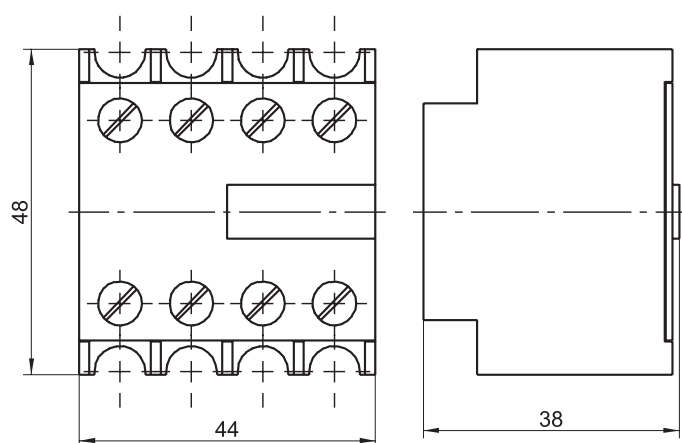
Масса приставки, не более, кг - 0,035

Приставки контактные типов ПКЛ-02, ПКЛ-20, ПКЛ-11



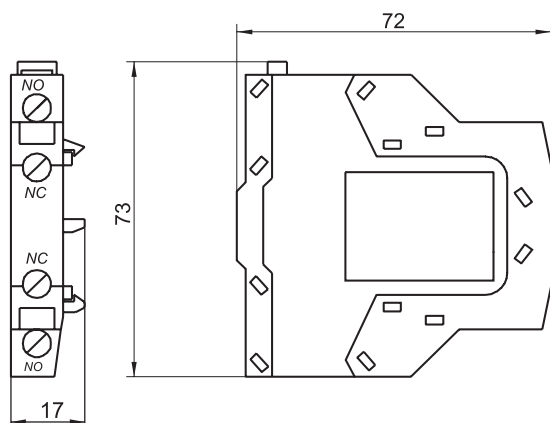
Масса приставки, не более, кг - 0,03

Приставки контактные типов ПКЛ-22, ПКЛ-04, ПКЛ-40, ПКЛ-13, ПКЛ-31



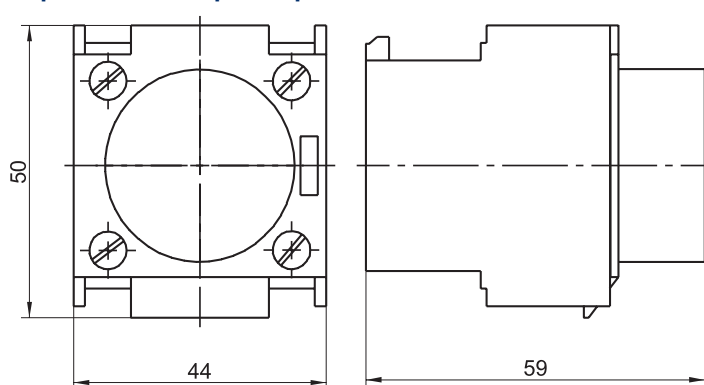
Масса приставки, не более, кг - 0,06

Приставки контактные типа ПКБ - 11



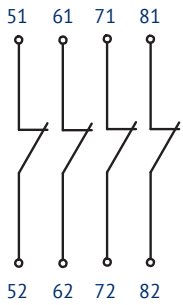
Масса приставки, не более, кг - 0,06

Приставки выдержки времени типа ПВЛ

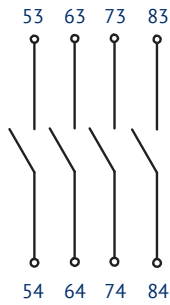


Электрические принципиальные схемы приставок ПКЛ, ПКБ

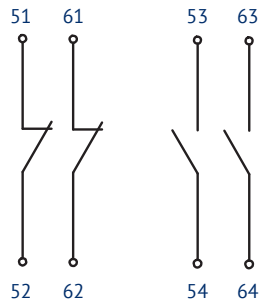
ПКЛ-04, ПКЛ-М04



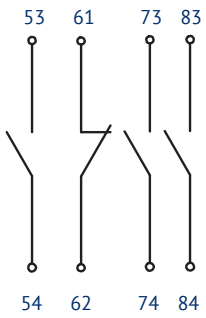
ПКЛ-40, ПКЛ-М40



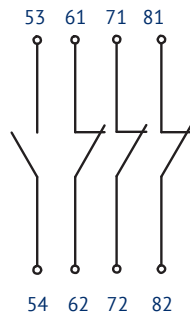
ПКЛ-02, ПКЛ-М02 ПКЛ-20, ПКЛ-М20



ПКЛ-31, ПКЛ-М31



ПКЛ-13, ПКЛ-М13



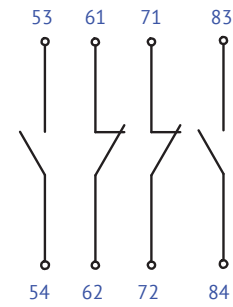
ПКЛ-11, ПКЛ-М11



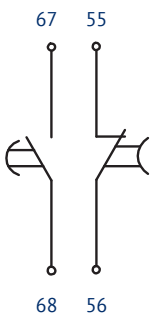
ПКБ-11



ПКЛ-22, ПКЛ-М22



Электрические принципиальные схемы приставок ПВЛ



С выдержкой
времени при
замыкании



С выдержкой
времени при
размыкании