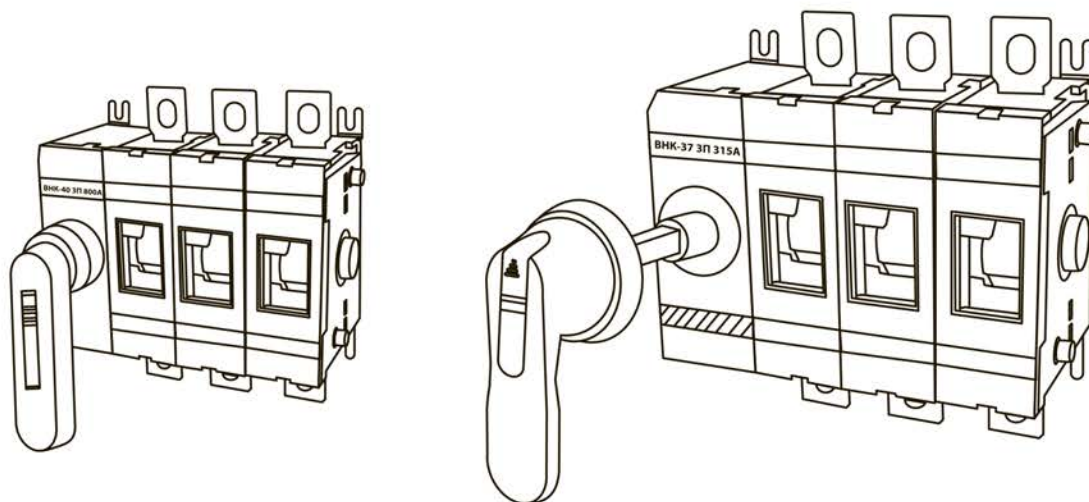




## Выключатели-разъединители нагрузки (рубильники) в корпусе серии **ВНК**

### Руководство по эксплуатации. Паспорт



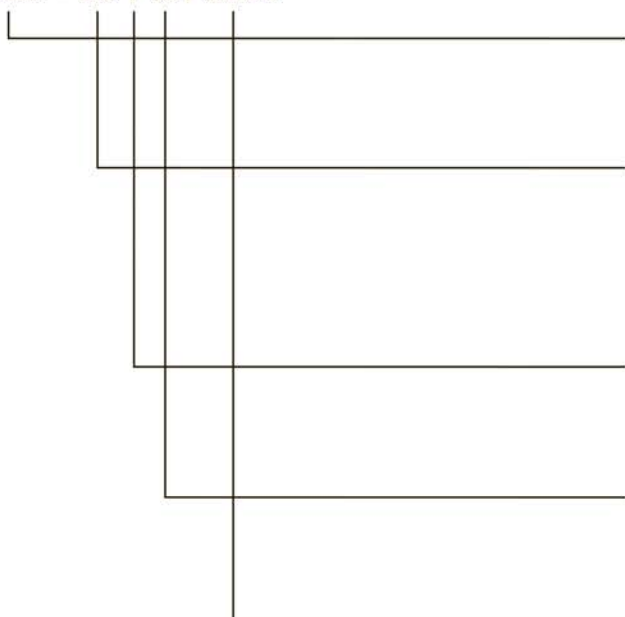
## 1. Назначение

1.1. Выключатели-разъединители нагрузки (рубильники) в корпусе серии ВНК (далее – рубильники ВНК) предназначены для неавтоматической коммутации силовых электрических цепей номинальным напряжением до 690 В перемен-

ного тока и 440 В постоянного тока в устройствах распределения электрической энергии. Рубильники ВНК могут быть использованы в качестве главных и аварийных выключателей.

## 2. Структура условного обозначения

**ВНК – XX-У ХП ХХХА**



**Название серии:**

Выключатели-разъединители нагрузки (рубильники) в корпусе

**Типоисполнение рубильника:**

- 35 – 160, 200, 250 А
- 37 – 315, 400 А
- 39 – 630, 800 А
- 43 – 1000, 1250, 1600 А

**Вариант исполнения:**

- 1 – с установленной фронтальной рукояткой
- 2 – с выносной фронтальной рукояткой

**Количество полюсов:**

- 3 – трехполюсные
- 4 – четырехполюсные

**Номинальный ток в амперах**

### 3. Технические характеристики

3.1. Основные технические характеристики рубильников ВНК представлены в таблице 1.

Таблица 1. Основные характеристики рубильников ВНК

Наименование параметра		Значение									
Типоисполнение рубильника		35		37		39		43			
Номинальное напряжение изоляции $U_i$ , В		1000									
Номинальное рабочее напряжение для главной цепи $U_e$ , В	переменный ток	400/690									
	постоянный ток	220/440									
Номинальное импульсное выдерживаемое напряжение $U_{imp}$ , кВ		12									
Условный тепловой ток $I_{th}$ на открытом воздухе при температуре 40 °С, А		160	200	250	315	400	630	800	1000	1250	1600
Условный тепловой ток $I_{th}$ в оболочке, А											
Номинальный рабочий ток $I_e$ при $U_e=690$ В, А	для АС-21А, АС-22А, АС-23А	160	200	250	315	400	630	800	1000	1250	1600
Номинальный рабочий ток $I_e$ при $U_e=440$ В, А	для ДС-21А, ДС-22А, ДС-23	160	200	250	315	400	630	800	1000	1250	1600
Минимальное сечение медного проводника для обеспечения номинального рабочего тока, мм <sup>2</sup>		95	120	185	240	2X185	2X240	2X300	2X400	2X500	
Номинальная отключающая способность при $U_e=660$ В в категории применения АС-23, А		1600	2000	2520	3200	5040	6400	10 000	10 000		
Количество направлений		1									
Наличие дугогасительных камер		есть									
Механическая износостойкость, циклов ВО		10 000		8000		5000		4000		3000	
Номинальный кратковременно выдерживаемый ток (R.M.S. значение $I_{sw}$ при $U_e \leq 1000$ В, 1 с), кА		8		15		20		50		50	
Номинальная наибольшая включающая способность (пиковое значение $I_{cm}$ при $U_e \leq 1000$ В), кА		30		65		80		110		110	
Рассеиваемая мощность/полюс, Вт		4	6,5	10	25	40	29	48			
Размер болта подключения к клемме		M8X25		M10X30		M12X40		M12X50		M12x60	
Усилие затяжки болтов, Н*м		7		16		27		50		65	



#### 4. Конструкция рубильника

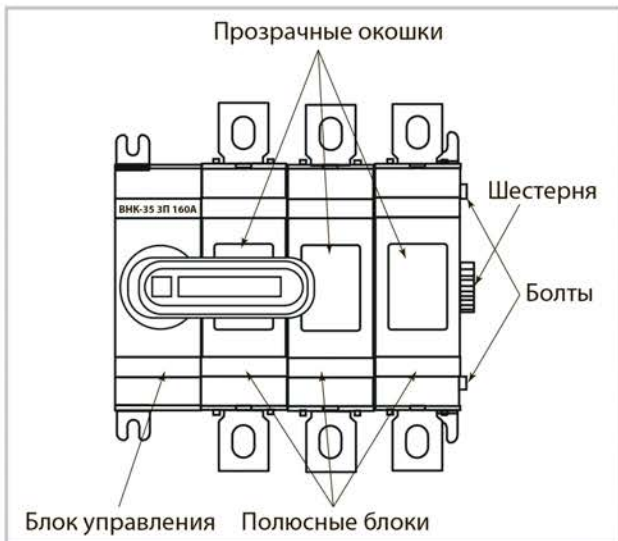


Рисунок 1. Общая конструкция рубильника ВНК



Рисунок 2. Конструкция полюсного блока

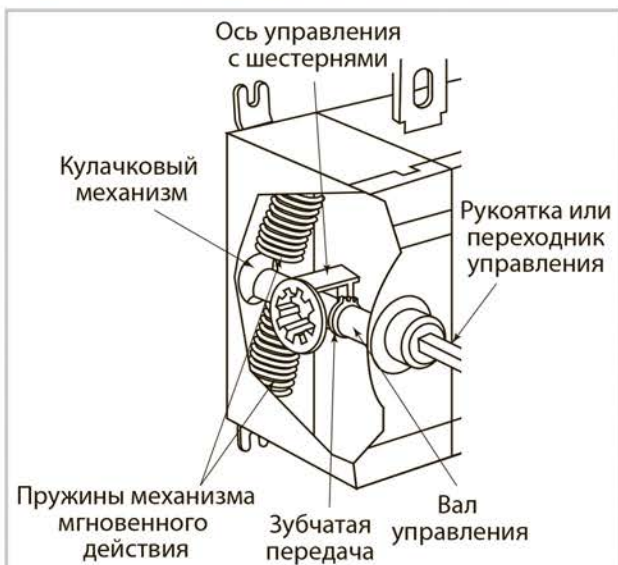


Рисунок 3. Конструкция блока управления

4.1. Рубильник ВНК состоит из полюсных блоков и блока управления, стянутых болтами и соосьющающихся между собой при помощи зубчатых шестерней. Общая конструкция рубильника ВНК представлена на рисунке 1.

4.2. Основными узлами полюсного блока являются неподвижные контакты, дугогасительные камеры и блок подвижных контактов с зубчатой шестерней. На фронтальной части полюсного блока имеется прозрачная крышка, позволяющая наблюдать за положением контактов. В верхней и нижней частях полюсного блока установлены неподвижные самоочищающиеся ножевые контакты и компактные дугогасительные камеры. В центральной части полюсного блока расположен блок подвижных контактов, с одной стороны которого находится шестерня, а с другой – приемная часть для шестерни соседнего полюсного блока. Подвижные контакты расположены по центру блока. Общая конструкция полюсного блока представлена на рисунке 2.

4.3. Включение и отключение рубильника ВНК производится с помощью фронтальной рукоятки, устанавливаемой либо непосредственно на аппарат, либо на дверцу шкафа при помощи переходника. Фронтальная рукоятка приводит в движение вал управления, на котором закреплены кулачковый механизм с пружинами механизма мгновенного действия и зубчатая передача, перемещающая ось управления с шестернями. Скорость срабатывания механизма не зависит от скорости движения руки оператора (компенсирована пружинами механизма мгновенного действия). Это обеспечивает мгновенное и одновременное замыкание контактов всех полюсов. Конструкция блока управления рубильника ВНК представлена на рисунке 3.

## 5. Габаритные и установочные размеры, установка рукояток управления

5.1. Габаритные и установочные размеры рубильников ВНК 35/37/39/43-2 представлены на рисунках 4-7

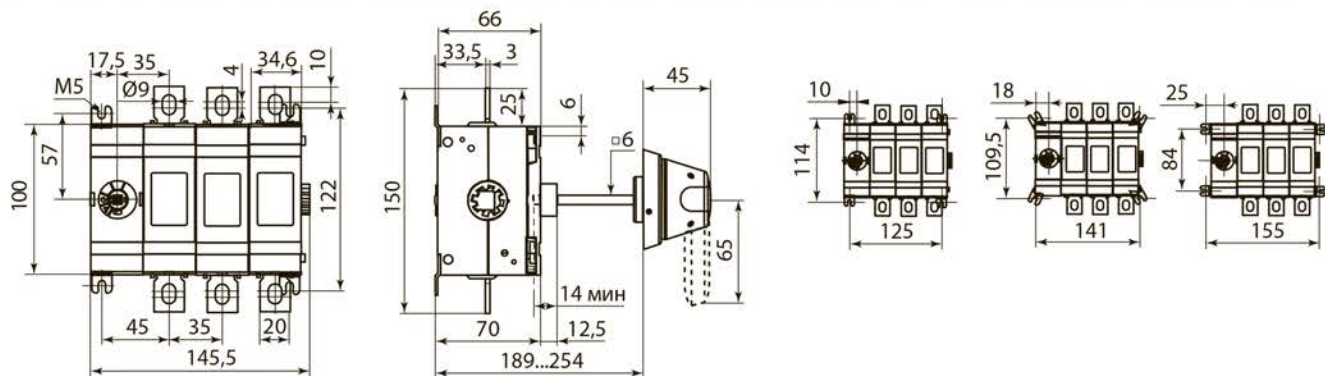


Рисунок 4. Габаритные и установочные размеры ВНК 35-2, мм

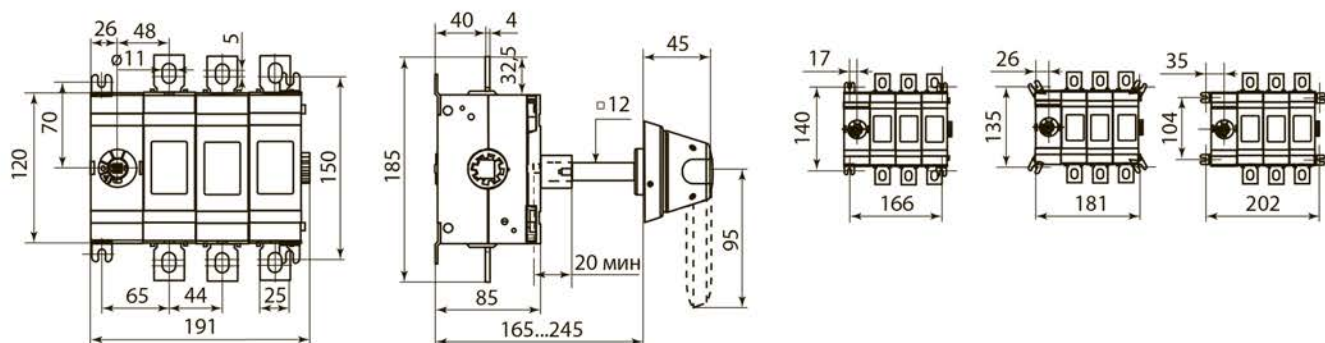


Рисунок 5. Габаритные и установочные размеры ВНК 37-2, мм

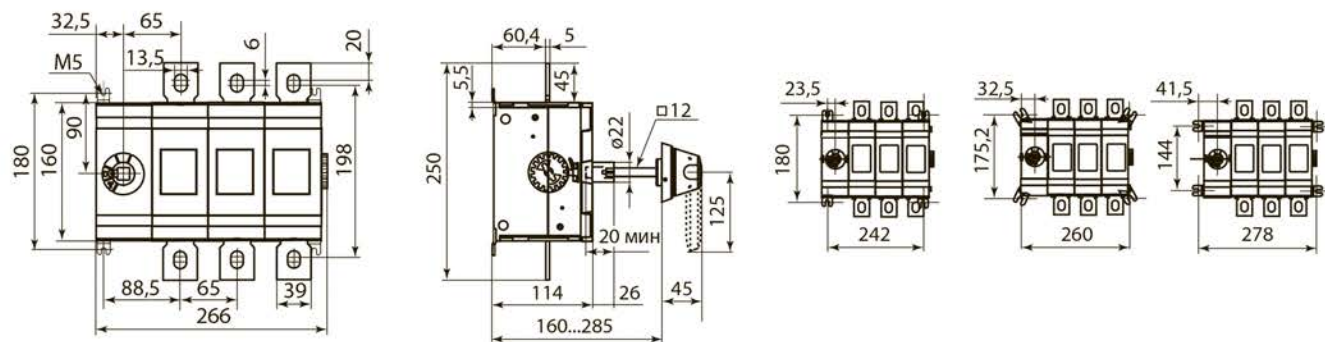


Рисунок 6. Габаритные и установочные размеры ВНК 39-2, мм

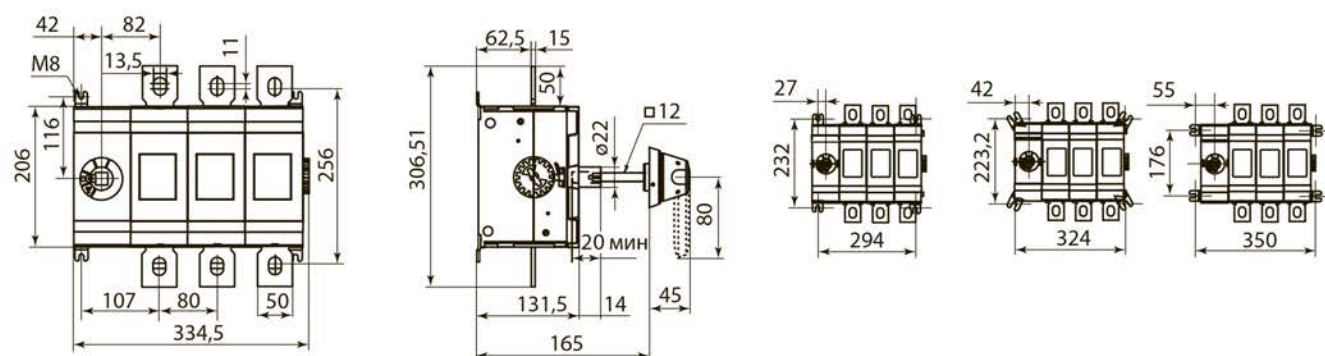


Рисунок 7. Габаритные и установочные размеры ВНК 43-2, мм



5.2. Схема установки выносной фронтальной рукоятки управления ВНК 35/37/39/43-2 показана на рисунках 8-11.

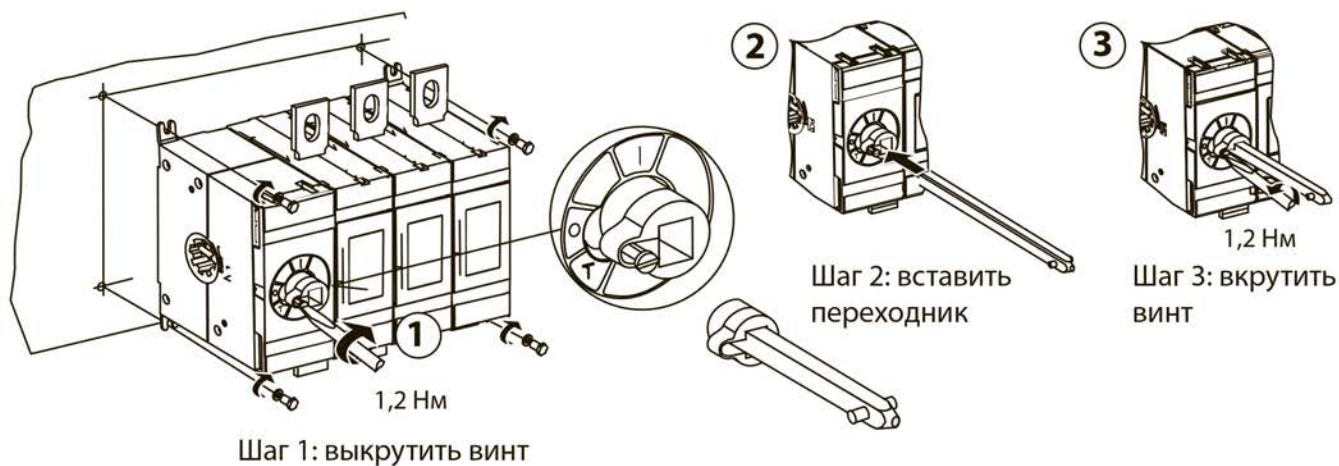


Рисунок 8. Установка переходника

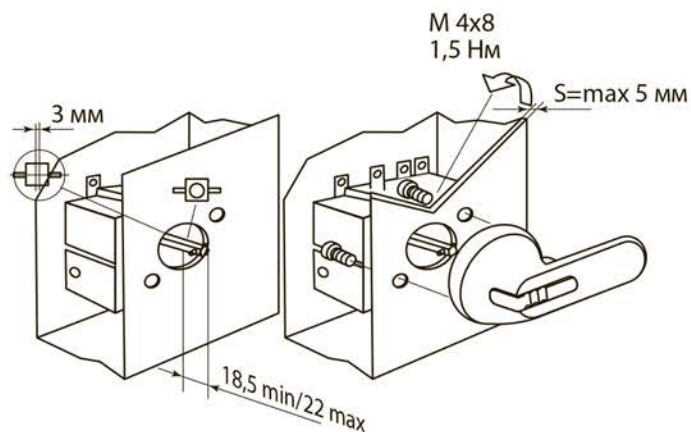


Рисунок 9. Вырез в шкафу и установка рукоятки управления

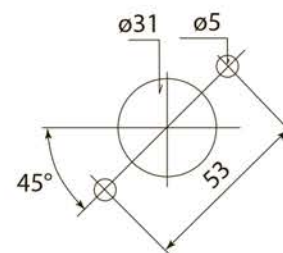
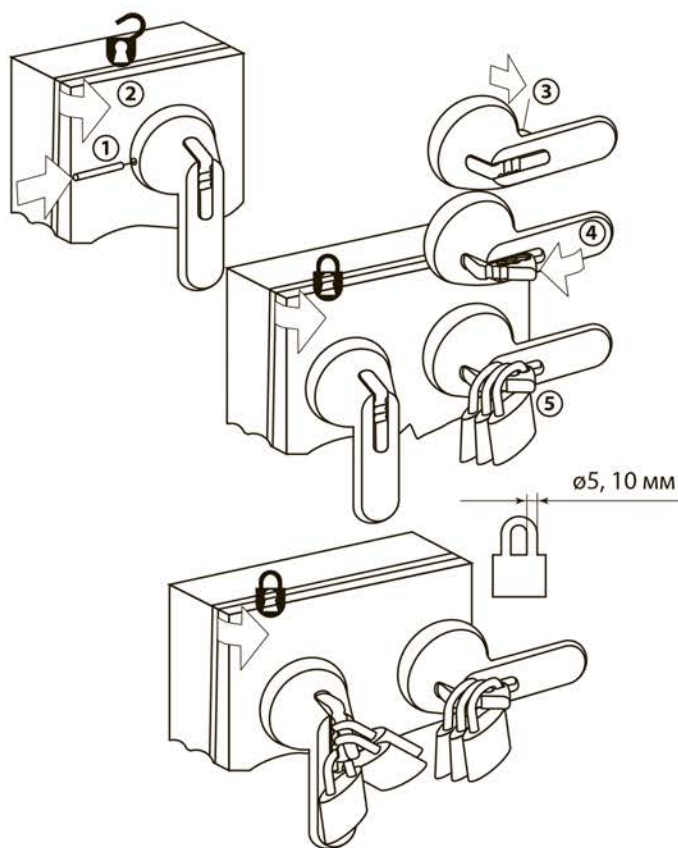


Рисунок 10. Размер выреза в дверце шкафа



- ① – тонким шилом протолкнуть шпильку ручки
- ② – открыть шкаф
- ③ – поднять дужку ручки
- ④ – отогнуть дужку на себя
- ⑤ – установить замки\*

\* 2 замка  $\varnothing 5$  мм и 1 замок  $\varnothing 10$  мм

Рисунок 11. Блокировка рукоятки управления при помощи замка

5.3. Габаритные и установочные размеры рубильников ВНК 35/37/39/43-1 представлены на рисунках 12-15.

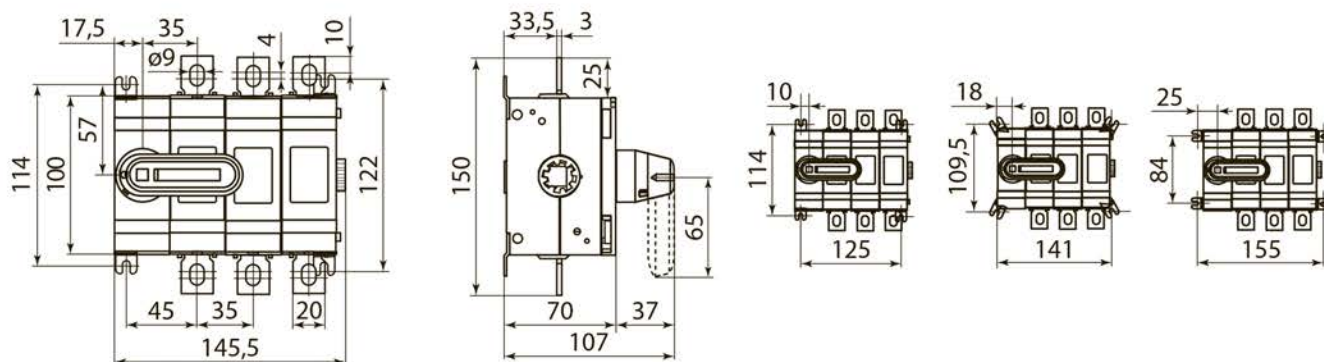


Рисунок 12. Габаритные и установочные размеры ВНК 35-1, мм

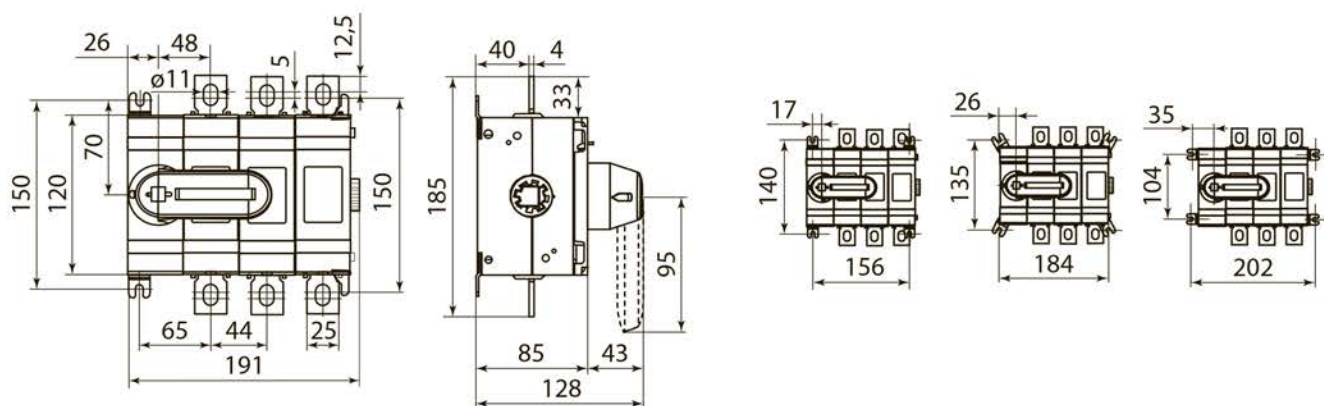


Рисунок 13. Габаритные и установочные размеры ВНК 37-1, мм

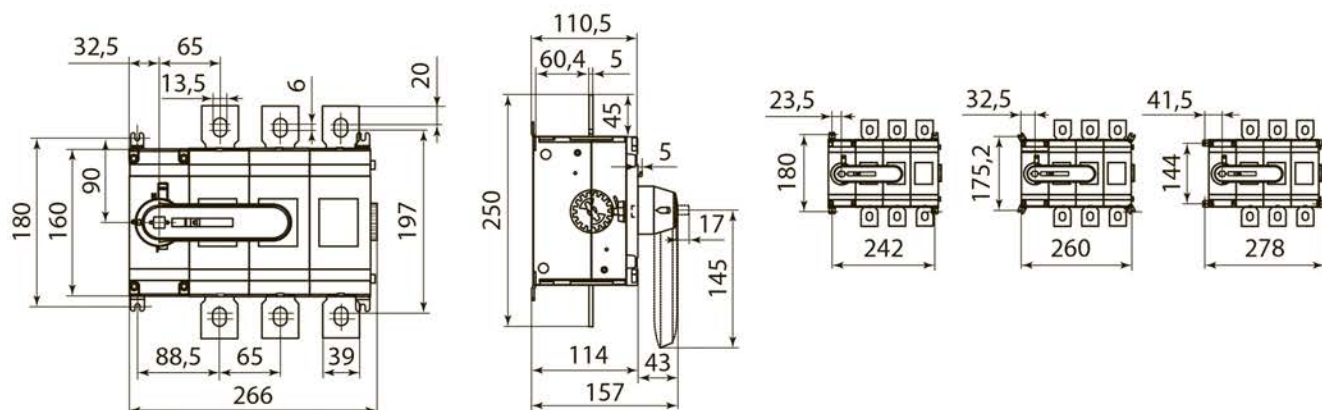


Рисунок 14. Габаритные и установочные размеры ВНК 39-1, мм

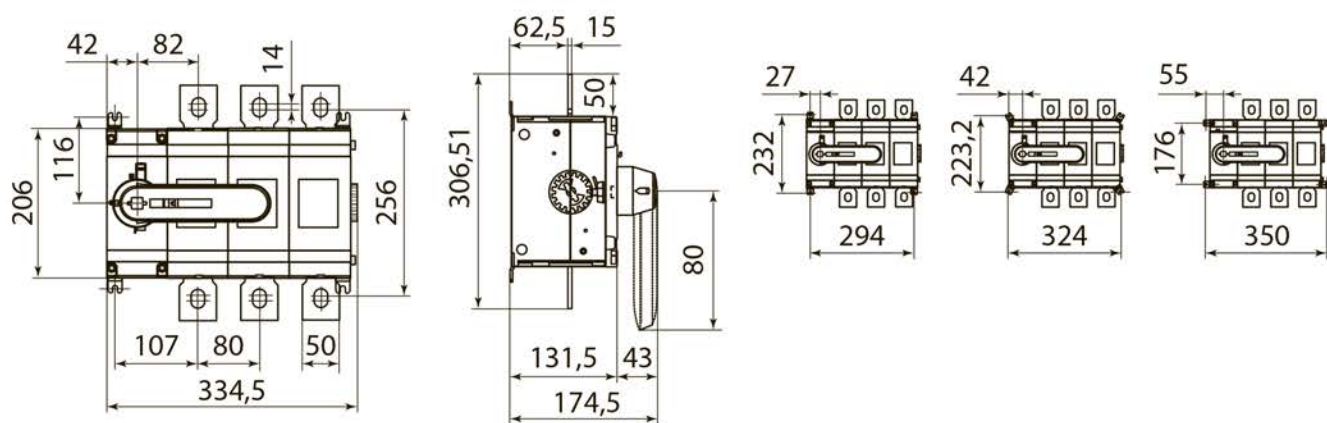


Рисунок 15. Габаритные и установочные размеры ВНК 43-1, мм

## 6. Комплектация

6.1. В комплект поставки входят:

- Для ВНКxx-1:

- Рубильник – 1 шт.
- Болт с гровером и шайбой – 6 шт.
- Руководство по эксплуатации. Паспорт – 1 шт.
- Упаковка (коробка) – 1 шт.

- Для ВНКxx-2:

- Рубильник – 1 шт.

- Болт с гровером и шайбой – 6 шт.
- Болт для крепления рукоятки с гровером и шайбой – 2 шт.
- Переходник 185 мм (для ВНК 43-2 1600 А переходник 280 мм) – 1 шт.
- Выносная рукоятка управления – 1 шт.
- Руководство по эксплуатации. Паспорт – 1 шт.
- Упаковка (коробка) – 1 шт.

## 7. Условия безопасной эксплуатации

7.1. Эксплуатация устройства допускается при температуре окружающей среды от  $-40$  до  $+60$  °C при среднем значении температуры среды за 24 часа не более  $35$  °C.

7.2. Высота места эксплуатации над уровнем моря – не более 2000 м.

7.3. Относительная влажность воздуха при эксплуатации не более 50% при  $+50$  °C или 90% при

$+10$  °C.

7.4. Степень загрязнения окружающей среды – 3 (без загрязнений).

7.5. Рабочее положение при эксплуатации – любое.

7.6. После окончания монтажа и подключения рубильника убедитесь в надлежащей затяжке монтажных и присоединительных болтов.



## 8. Условия транспортирования и хранения

8.1. Транспортирование изделий допускается в упаковке изготовителя любым видом крытого транспорта, обеспечивающим защиту упакованной продукции от механических повреждений, загрязнений и попадания влаги.

8.2. Хранение изделий осуществляется только в упаковке изготовителя в помещениях с естественной вентиляцией при температуре от  $-45$  до  $+60$  °С.

## 9. Гарантийные обязательства

9.1. Купленное Вами изделие требует специальной установки и подключения. Вы можете обратиться в уполномоченную организацию, специализирующуюся на оказании такого рода услуг. При этом требуйте наличия соответствующих разрешительных документов (лицензии, сертификатов и т. п.). Лица, осуществившие установку и подключение изделия, несут ответственность за правильность проведенной работы. Помните, квалифицированная установка изделия необходима для его дальнейшего правильного функционирования и гарантийного обслуживания.

9.2. Если в процессе эксплуатации изделия Вы сочтете, что параметры его работы отличаются от изложенных в данном Руководстве по эксплуатации, рекомендуем обратиться за консультацией в организацию, продавшую Вам изделие.

9.3. Производитель устанавливает гарантийный срок на данное изделие в течение 5 лет со дня продажи при условии соблюдения потребителем правил транспортирования, хранения и эксплуатации, изложенных в данном Руководстве

по эксплуатации.

9.4. Во избежание возможных недоразумений сохраняйте в течение срока службы документы, прилагаемые к изделию при его продаже (накладные, гарантийный талон).

9.5. Гарантия не распространяется на изделие, недостатки которого возникли вследствие:

- нарушения потребителем правил транспортирования, хранения или эксплуатации изделия;
- действий третьих лиц;
- ремонта или внесения не санкционированных изготовителем конструктивных или схемотехнических изменений неуполномоченными лицами;
- отклонения от государственных стандартов (ГОСТов) и норм питающих сетей;
- неправильной установки и подключения изделия;
- действий непреодолимой силы (стихия, пожар, молния и т. п.).

## 10. Ограничение ответственности

10.1. Производитель не несет ответственности за:

- прямые, косвенные или вытекающие убытки, потерю прибыли или коммерческие потери, каким бы то ни было образом связанные с изделием;
- возможный вред, прямо или косвенно нанесенный изделием людям, домашним животным, имуществу в случае, если это произошло

в результате несоблюдения правил и условий эксплуатации и установки изделия либо умышленных или неосторожных действий покупателя (потребителя) или третьих лиц.

10.2. Ответственность производителя не может превысить собственной стоимости изделия.

10.3. При обнаружении неисправностей в период гарантийных обязательств необходимо обращаться по месту приобретения изделия.



**11. Гарантийный талон**

Рубильник серии ВНК \_\_\_\_\_ торговой марки TDM ELECTRIC изготовлен и принят в соответствии с обязательными требованиями государственных стандартов, действующей технической документацией и признан годным к эксплуатации.

Дата изготовления « \_\_\_\_\_ » \_\_\_\_\_ 20\_\_ г.

Гарантийный срок 5 лет.

Изделие соответствует требованиям ТР ТС 004/2011

Штамп технического контроля изготовителя \_\_\_\_\_

Дата продажи « \_\_\_\_\_ » \_\_\_\_\_ 20\_\_ г.

Подпись продавца \_\_\_\_\_ ШТАМП МАГАЗИНА

Претензий по внешнему виду и комплектности изделия не имею, с условиями эксплуатации и гарантийного обслуживания ознакомлен:

Подпись покупателя \_\_\_\_\_

TDM ELECTRIC



Произведено по заказу и под контролем TDM ELECTRIC на заводе Юэцин специализированный каррент трансформер, Китай, провинция Чжецзян, г. Юэцин, промзона Лиуши Шанюань