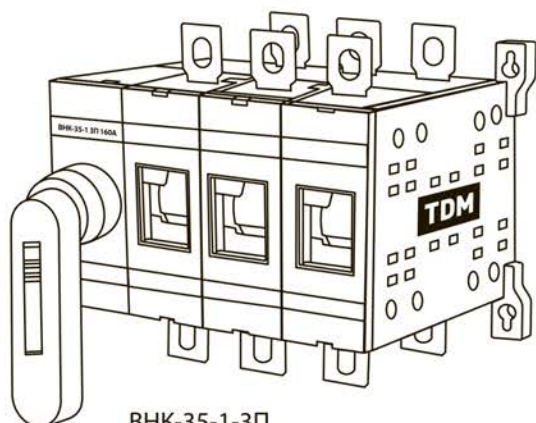
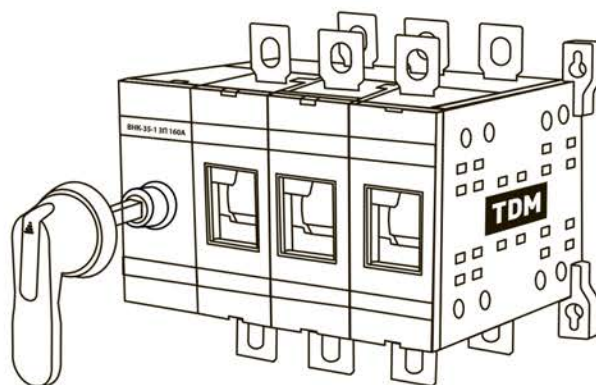




Реверсивные выключатели-разъединители нагрузки (рубильники) в корпусе серии **ВНК** Руководство по эксплуатации. Паспорт



ВНК-35-1-3П
ВНК-37-1-3П
ВНК-39-1-3П



ВНК-35-2-3П
ВНК-37-2-3П
ВНК-39-2-3П

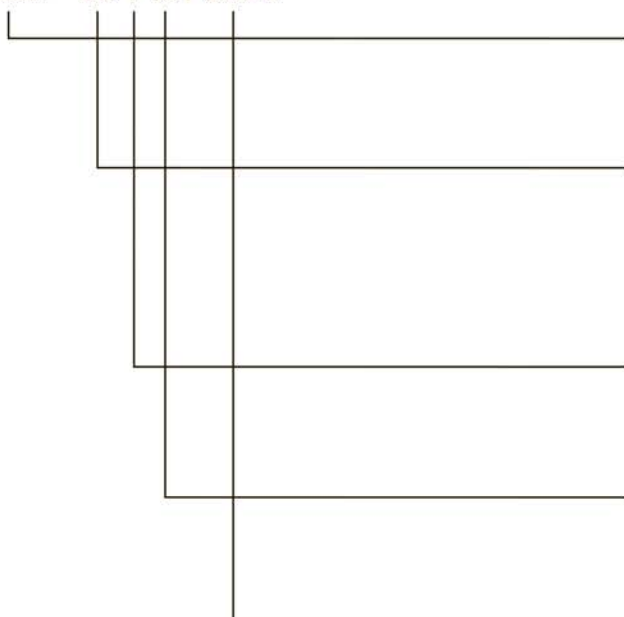
1. Назначение

1.1. Реверсивные выключатели-разъединители нагрузки (рубильники) в корпусе серии ВНК (далее – рубильники ВНК) предназначены для неавтоматической коммутации силовых электрических цепей номинальным напряжением до

690 В переменного тока и 440 В постоянного тока в устройствах распределения электрической энергии. Рубильники ВНК могут быть использованы в качестве главных и аварийных выключателей.

2. Структура условного обозначения

ВНК – XX-У ХП ХХХА



Название серии:

Выключатели-разъединители нагрузки (рубильники) в корпусе

Типоисполнение рубильника:

- 35 – 160, 200, 250 А
- 37 – 315, 400 А
- 39 – 630, 800 А

Вариант исполнения:

- 1 – с установленной фронтальной рукояткой
- 2 – с выносной фронтальной рукояткой

Количество полюсов:

- 3 – трехполюсные

Номинальный ток в амперах

3. Технические характеристики

3.1. Основные технические характеристики рубильников ВНК представлены в таблице 1.

Таблица 1. Основные характеристики

Наименование параметра		Значение								
Типоисполнение рубильника		35	37	39	43					
Номинальное напряжение изоляции U_i , В		1000								
Номинальное рабочее напряжение для главной цепи U_e , В	переменный ток	400/690								
	постоянный ток	220/440								
Номинальное импульсное выдерживаемое напряжение U_{imp} , кВ		12								
Условный тепловой ток I_{th} на открытом воздухе при температуре 40 °С, А		160	200	250	315	400	630	800	1000	1250
Условный тепловой ток I_{th} в оболочке, А										
Номинальный рабочий ток I_e при $U_e=690$ В, А	для АС-21А, АС-22А, АС-23А	160	200	250	315	400	630	800	1000	1250
Номинальный рабочий ток I_e при $U_e=440$ В, А	для ДС-21А, ДС-22А, ДС-23	160	200	250	315	400	630	800	1000	1250
Минимальное сечение медного проводника для обеспечения номинального рабочего тока, мм ²		95	120	185	240	2X185	2X240	2X300	2X400	
Номинальная отключающая способность при $U_e=660$ В в категории применения АС-23, А		1600	2000	2520	3200	5040	6400	10000		
Количество направлений		2								
Наличие дугогасительных камер		есть								
Механическая износостойкость, циклов В/О		10 000	8000	5000	4000					
Номинальный кратковременно выдерживаемый ток (R.M.S. значение I_{sw} при $U_e \leq 1000$ В, 1 с), кА		8	15	20	50					
Номинальная наибольшая включающая способность (пиковое значение I_{cm} при $U_e \leq 1000$ В), кА		30	65	80	110					
Рассеиваемая мощность/полюс, Вт		4	6,5	10	25	40	29			
Размер болта подключения к клемме		M8X25	M10X30	M12X40	M12X50					
Усилие затяжки болтов, Н*м		7	16	27	50					

4. Конструкция

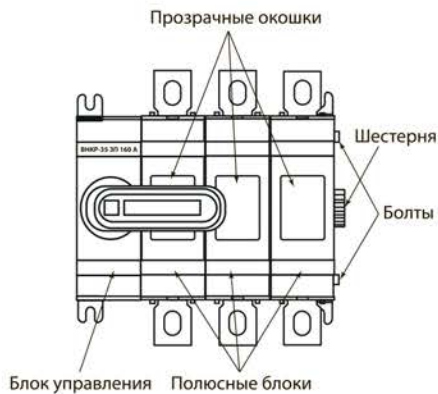


Рисунок 1. Общая конструкция рубильника ВНК

4.1. Рубильник ВНК состоит из полюсных блоков и блока управления, стянутых болтами и сообщаемых между собой при помощи зубчатых шестерней. Реверсивное исполнение заключается в объединении двух выключателей-разъединителей и последовательном подключении блоков управления (т.е. при включении первого рубильника, второй выключается). Общая конструкция рубильника ВНК представлена на рисунке 1.

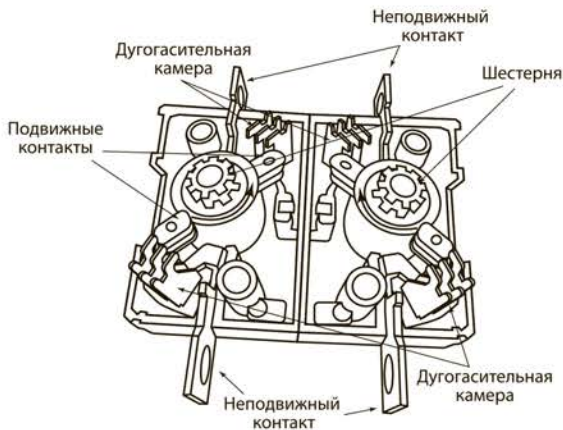


Рисунок 2. Конструкция полюсного блока

4.2. Основными узлами полюсного блока являются: неподвижные контакты, дугогасительные камеры и блок подвижных контактов с зубчатой шестерней. На фронтальной части полюсного блока установлена прозрачная крышка, позволяющая наблюдать за положением контактов. В верхней и нижней части полюсного блока установлены неподвижные самоочищающиеся ножевые контакты и компактные дугогасительные камеры. В центральной части находится блок подвижных контактов, с одной стороны которого находится шестерня, а с другой – приемная часть для шестерни соседнего полюсного блока. Подвижные контакты расположены по центру блока. Общая конструкция полюсного блока представлена на рисунке 2.

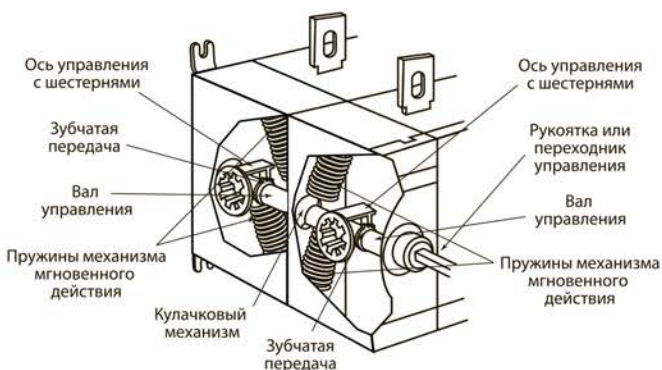


Рисунок 3. Конструкция блока управления

4.3. Переключение рубильника ВНК производится с помощью фронтальной рукоятки, устанавливаемой либо непосредственно на аппарат, либо на дверцу шкафа при помощи переходника. Фронтальная рукоятка приводит в движение вал управления, на котором закреплены кулачковый механизм с пружинами механизма мгновенного действия и зубчатая передача, перемещающая ось управления с шестернями. Скорость срабатывания механизма не зависит от скорости движения руки оператора (компенсируется пружинами механизма мгновенного действия). Это обеспечивает мгновенное и одновременное замыкание контактов всех полюсов. Конструкция блока управления рубильника ВНК представлена на рисунке 3.

5. Габаритные и установочные размеры, установка рукояток управления

5.1. Габаритные и установочные размеры рубильников ВНК 35/37/39-2 представлены на рисунках 4-6.

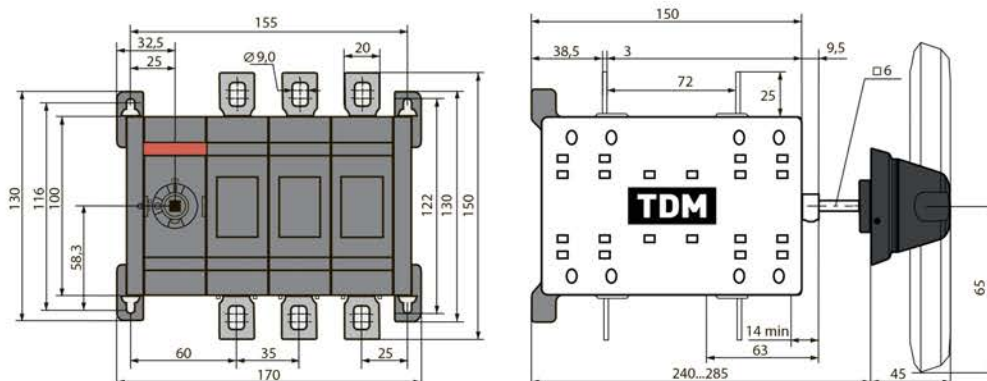


Рисунок 4. Габаритные и установочные размеры рубильника ВНК 35-2, мм

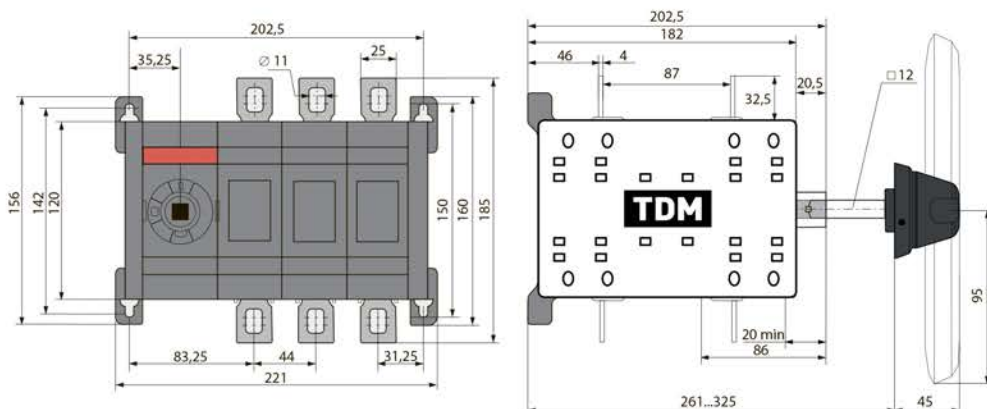


Рисунок 5. Габаритные и установочные размеры рубильника ВНК 37-2, мм

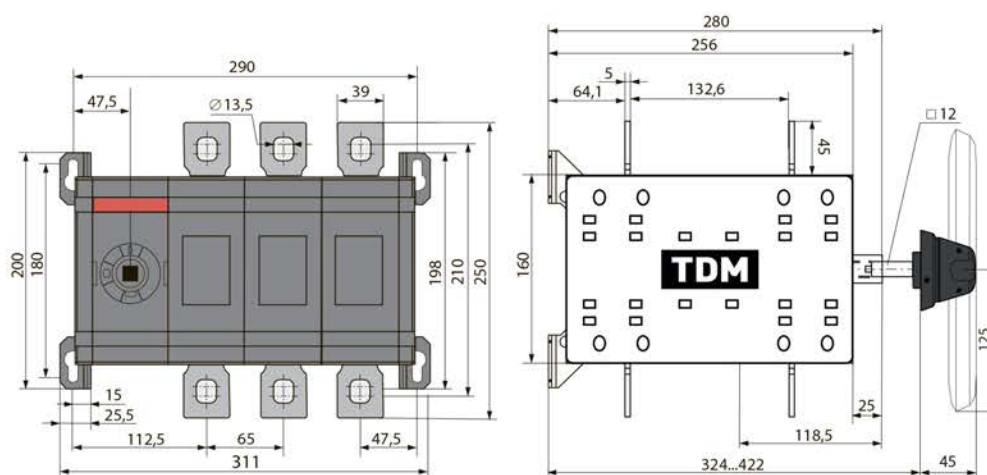
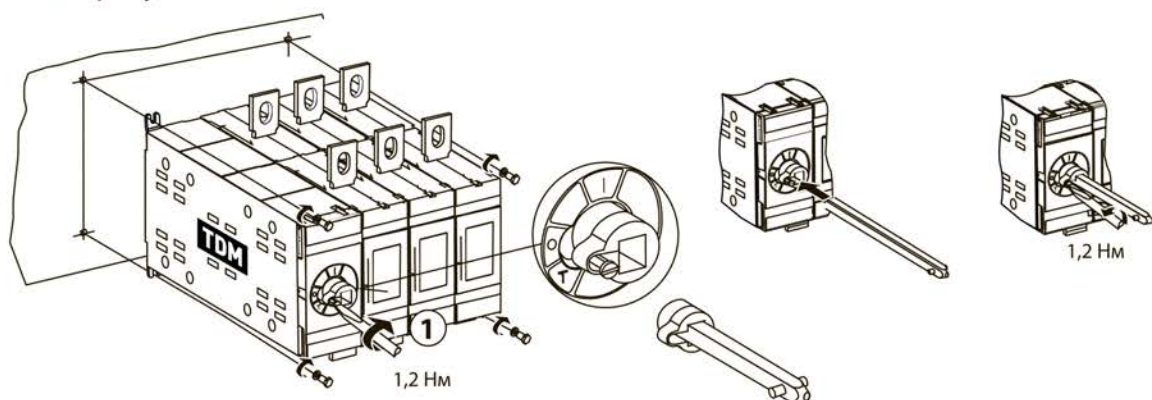


Рисунок 6. Габаритные и установочные размеры рубильника ВНК 39-2, мм

5.2. Схема установки выносной фронтальной рукоятки управления рубильников ВНК 35/37/39-2 показана на рисунках 7–10.



Шаг 1: выкрутить винт

Шаг 2: вставить переходник

Шаг 3: вкрутить винт

Рисунок 7. Установка переходника

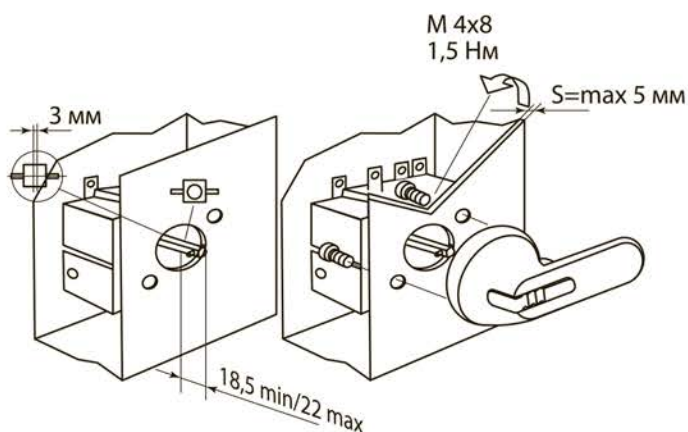


Рисунок 8. Вырез в шкафу и установка рукоятки управления, мм

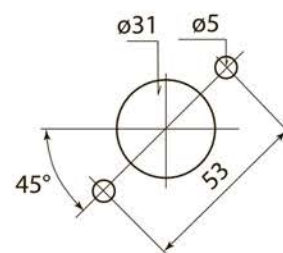
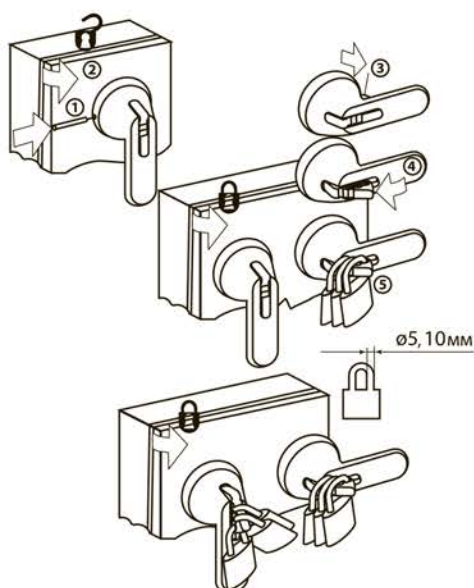


Рисунок 9. Размер выреза в дверце шкафа, мм



1 – тонким шилом протолкнуть шпильку ручки

2 – открыть шкаф

3 – поднять дужку ручки

4 – отогнуть дужку на себя

5 – установить замки*

* 2 замка ø5 мм и 1 замок ø10 мм

Рисунок 10. Блокировка рукоятки управления при помощи замка

5.3. Габаритные и установочные размеры рубильников ВНК 35/37/39-1 представлены на рисунках 11-13.

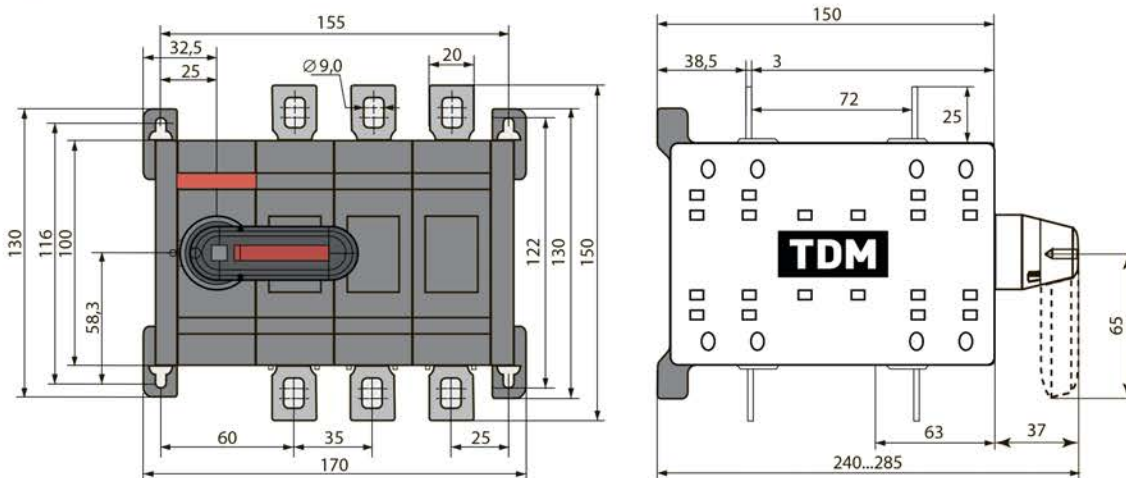


Рисунок 11. Габаритные и установочные размеры рубильника ВНК 35-1, мм

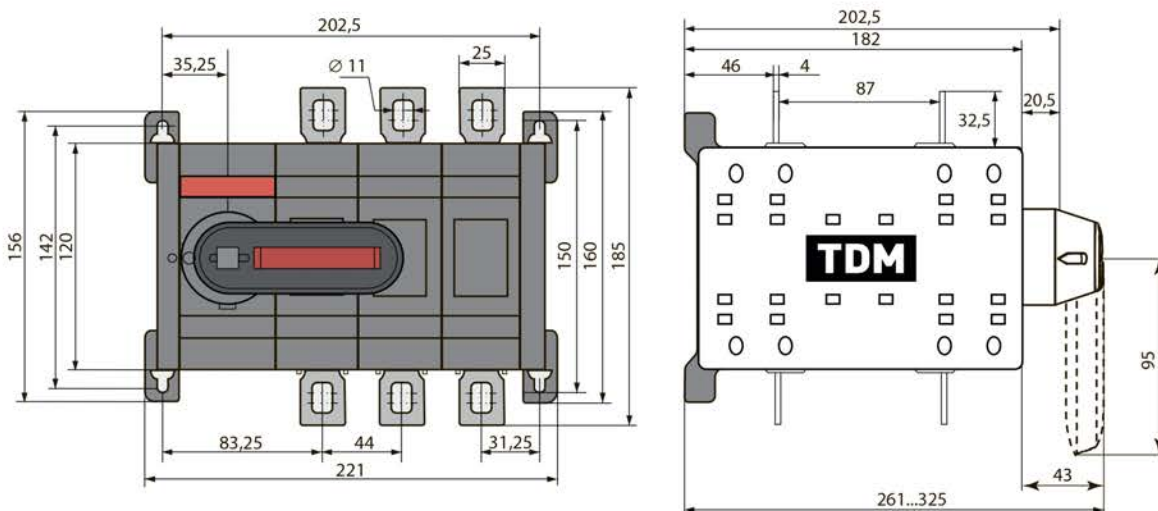


Рисунок 12. Габаритные и установочные размеры рубильника ВНК 37-1, мм

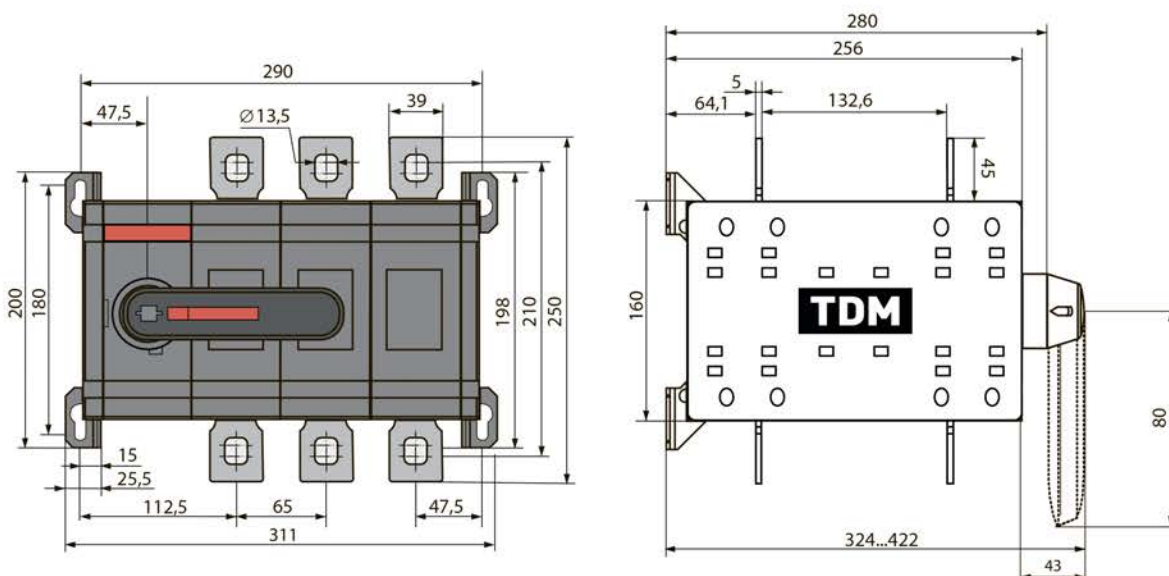


Рисунок 13. Габаритные и установочные размеры рубильника ВНК 39-1, мм

6. Комплектность

- 6.1. В комплект поставки входят:
- Для рубильников ВНКхх-1:
 - Рубильник ВНК – 1 шт.
 - Болт с гровером и шайбой – 6 шт.
 - Руководство по эксплуатации. Паспорт – 1 шт.
 - Упаковка (коробка) – 1 шт.
 - Для рубильников ВНКхх-2:
 - Рубильник ВНК – 1 шт.
 - Болт с гровером и шайбой – 6 шт.
 - Болт для крепления рукоятки с гровером и шайбой – 2 шт.
 - Переходник 185 мм – 1 шт.
 - Выносная рукоятка управления – 1 шт.
 - Руководство по эксплуатации. Паспорт – 1 шт.
 - Упаковка (коробка) – 1 шт.

7. Условия безопасной эксплуатации

- 7.1. Эксплуатация рубильников ВНК допускается при температуре окружающей среды от –40 до +60 °С при среднем значении температуры окружающей среды за 24 часа не более 35 °С.
- 7.2. Высота места эксплуатации над уровнем моря не более 2000 м.
- 7.3. Относительная влажность воздуха при эксплуатации не более 50% при +50 °С или 90% при +10 °С.
- 7.4. Степень загрязнения окружающей среды – 3 (без загрязнений).
- 7.5. Рабочее положение при эксплуатации – любое.
- 7.6. После окончания монтажа и подключения рубильника убедитесь в надлежащей затяжке монтажных и присоединительных болтов.

8. Условия транспортирования и хранения

- 8.1. Транспортирование изделий допускается в упаковке изготовителя любым видом крытого транспорта, обеспечивающим защиту упакованной продукции от механических повреждений, загрязнений и попадания влаги.
- 8.2. Хранение изделий осуществляется только в упаковке изготовителя в помещениях с естественной вентиляцией при температуре от –45 до +60 °С.

9. Гарантийные обязательства

- 9.1. Купленное Вами изделие требует специальной установки и подключения. Вы можете обратиться в уполномоченную организацию, специализирующуюся на оказании такого рода услуг. При этом требуйте наличия соответствующих разрешительных документов (лицензии, сертификатов и т. п.). Лица, осуществившие установку и подключение изделия, несут ответственность за правильность проведенной работы. Помните, квалифицированная установка изделия необходима для его дальнейшего правильного функционирования и гарантийного обслуживания.
- 9.2. Если в процессе эксплуатации изделия Вы сочтете, что параметры его работы отличаются от изложенных в данном Руководстве по эксплуатации, рекомендуем обратиться за консультацией в организацию, продавшую Вам изделие.
- 9.3. Производитель устанавливает гарантийный срок на данное изделие в течение 5 лет со дня продажи при условии соблюдения потребителем правил транспортирования, хранения и эксплуатации, изложенных в данном Руководстве по эксплуатации.
- 9.4. Во избежание возможных недоразумений сохраняйте в течение срока службы документы, прилагаемые к изделию при его продаже (накладные, гарантийный талон).

9.5. Гарантия не распространяется на изделие, недостатки которого возникли вследствие:

- нарушения потребителем правил транспортирования, хранения или эксплуатации изделия;
- действий третьих лиц;
- ремонта или внесения не санкционированных изготовителем конструктивных или схемотехни-

ческих изменений неуполномоченными лицами;

- отклонения от государственных стандартов (ГОСТов) и норм питающих сетей;
- неправильной установки и подключения изделия;
- действий непреодолимой силы (стихия, пожар, молния и т. п.).

10. Ограничение ответственности

10.1. Производитель не несет ответственности за:

- прямые, косвенные или вытекающие убытки, потерю прибыли или коммерческие потери, каким бы то ни было образом связанные с изделием;
- возможный вред, прямо или косвенно нанесенный изделием людям, домашним животным, имуществу в случае, если это произошло

в результате несоблюдения правил и условий эксплуатации и установки изделия либо умышленных или неосторожных действий покупателя (потребителя) или третьих лиц.

10.2. Ответственность производителя не может превысить собственной стоимости изделия.

10.3. При обнаружении неисправностей в период гарантийных обязательств необходимо обращаться по месту приобретения изделия.

11. Гарантийный талон

Рубильник ВНК _____ торговой марки
TDM ELECTRIC изготовлен и принят в соответствии с обязательными требованиями государственных
стандартов, действующей технической документацией и признан годным к эксплуатации.

Гарантийный срок 5 лет со дня продажи.

Дата изготовления « _____ » _____ 20__ г.

Изделие соответствует требованиям ТР ТС 004/2011

Штамп технического контроля изготовителя _____

Дата продажи « _____ » _____ 20__ г.

Подпись продавца _____ ШТАМП МАГАЗИНА

Претензий по внешнему виду и комплектности изделия не имею, с условиями эксплуатации и гаран-
тийного обслуживания ознакомлен:

Подпись покупателя _____

TDM ELECTRIC



Произведено по заказу и под контролем TDM ELECTRIC на заводе Юэцин специализированный каррент
трансформер, Китай, провинция Чжецзян, г. Юэцин, промзона Лиуши Шанюань.