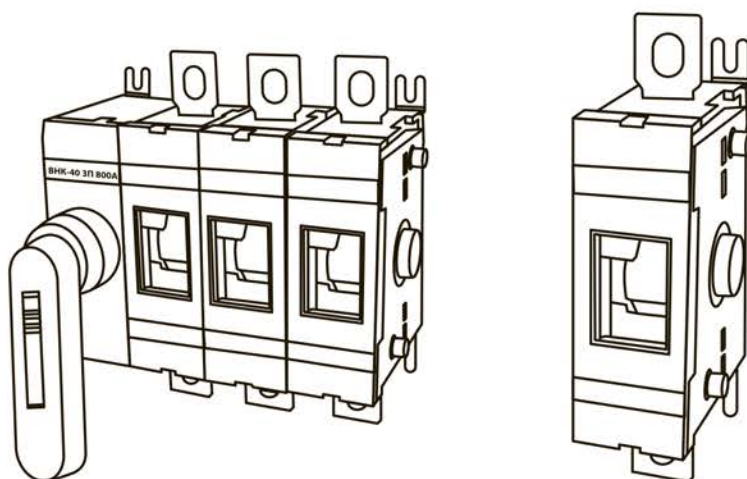




Дополнительный силовой полюс для рубильника серии **ВНК**

Руководство по эксплуатации. Паспорт



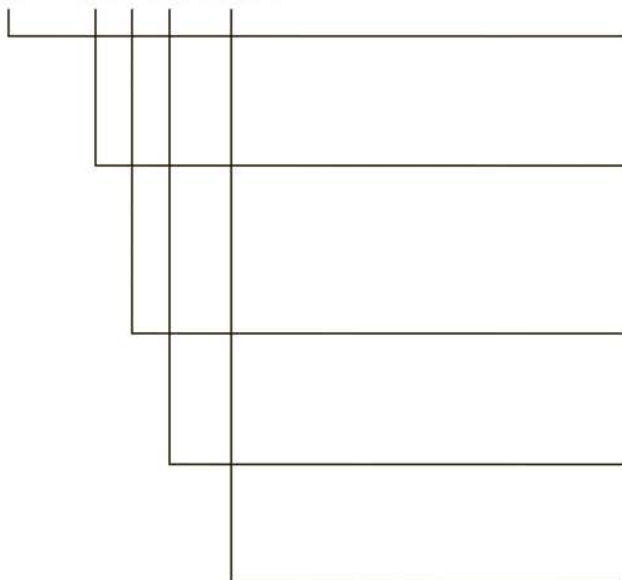
1. Назначение

1.1. Дополнительные силовые полюсы для рубильника серии ВНК (далее – полюсы ВНК) предназначены для неавтоматической коммутации силовых электрических цепей номинальным напряжением

до 690 В переменного тока и 440 В постоянного тока в устройствах распределения электрической энергии. Применяются только в составе ВНК как дополнительные элементы.

2. Структура условного обозначения

ВНК – ХХ-У ХП ХХХА



Название серии

Выключатели-разъединители нагрузки (рубильники) в корпусе

Типоисполнение рубильника

35 – 160, 200, 250 А
37 – 315, 400 А
39 – 630, 800 А

Вариант исполнения

1 – с установленной фронтальной рукояткой
2 – с выносной фронтальной рукояткой

Количество полюсов

3 – трехполюсные
4 – четырехполюсные

Номинальный ток в амперах

3. Технические характеристики

3.1. Основные технические характеристики полюсов ВНК представлены в таблице 1.

Таблица 1. Основные характеристики

Типоисполнение рубильника		35			37		39	
Условный тепловой ток I_{th} на открытом воздухе при температуре 40 °С, А		160	200	250	315	400	630	800
Условный тепловой ток I_{th} в оболочке, А								
Номинальный рабочий ток I_e при $U_e=690$ В в зависимости от категории применения, А	AC-21A	160	200	250	315	400	630	800
	AC-22A							
	AC-23A							
Номинальный рабочий ток I_e при $U_e=440$ В в зависимости от категории применения, А	DC-21A	160	200	250	315	400	630	800
	DC-22A							
	DC-23A							
Номинальное напряжение изоляции U_i , В		1000						
Номинальное рабочее напряжение для главной цепи U_e , В	переменный ток	690/400						
	постоянный ток	440/220						
Номинальное импульсное выдерживаемое напряжение U_{imp} , кВ		12						
Минимальное сечение медного проводника для обеспечения номинального рабочего тока, мм ²		95	95	120	185	240	2x185	2x240
Номинальная отключающая способность при $U_e=660$ В в категории применения AC-23, А		1600	1600	2000	2520	3200	5040	6400
Количество направлений		одно						
Наличие дугогасительных камер		есть						
Механическая износостойкость, циклов ВО		10000	10000	10000	8000	8000	5000	5000
Номинальный кратковременно выдерживаемый ток (R.M.S. значение I_{sw} при $U_e \leq 1000$ В, 1 с), кА		8	8	8	15	15	20	20
Номинальная наибольшая включающая способность (пиковое значение I_{cm} при $U_e \leq 1000$ В), кА		30	30	30	65	65	80	80
Рассеиваемая мощность/полюс, Вт		4	4	6,5	6,5	10	25	40
Размер болта подключения к клемме		M8x25	M8x25	M8x25	M10x30	M10x30	M12x40	M12x40
Усилие затяжки болтов, Нм		7	7	7	16	16	27	27

4. Конструкция и подключение полюса ВНК

4.1. Конструкция полюса ВНК представлена на рис. 1

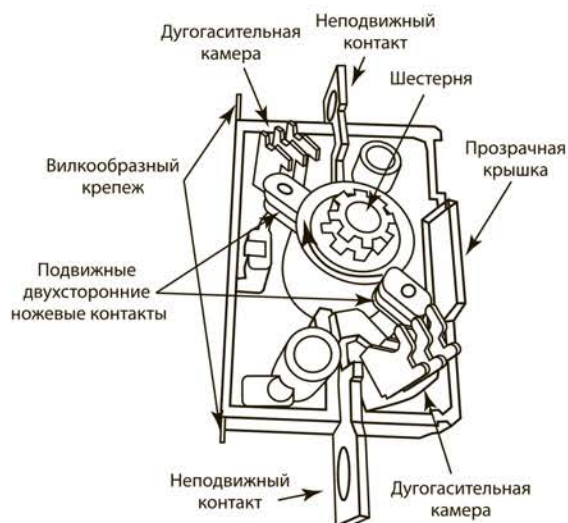


Рисунок 1. Конструкция полюса ВНК

Основные конструктивные элементы:

- два неподвижных самоочищающихся ножевых контакта, расположенные в верхней и нижней части полюса ВНК;
- две дугогасительные камеры;
- два подвижных двухсторонних ножевых контакта на зубчатой шестерне, расположенный в цен-

- тре полюса ВНК;
- вилкообразный крепеж;
- пластиковый корпус с прозрачной крышкой, через которую можно наблюдать за положением ножевых контактов;
- шестерня.

4.2. Схема подключения полюса ВНК представлена на рис. 2

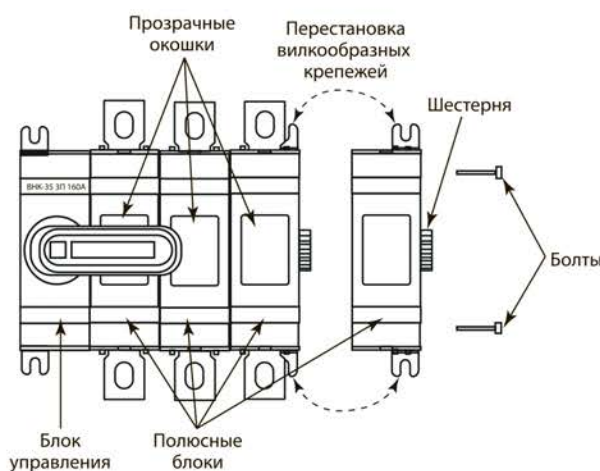


Рисунок 2. Схема подключения полюса ВНК

Полюс ВНК присоединяется к рубильнику со стороны, противоположной блоку управления с помощью двух болтов, входящих в комплект изделия. Механическое соединение происходит за счет контакта зубчатых шестерней подвижных контактов основной части ВНК и дополнительного полюса. Поворот зубчатой шестерни приводит в движение двухсторонний ножевой контакт, который сцепляется с неподвижным контактом, при этом,

происходит включение силового блока. Поворот зубчатой шестерни в обратную сторону приводит к расцеплению контактов и выключению силового блока. Возникающая при сцеплении силового блока электрическая дуга гасится между пластинами дугогасительной камеры. Сцепление и расцепление ножевых контактов происходит мгновенно за счет мощных силовых пружин, расположенных в блоке управления ВНК.

5. Габаритные и установочные размеры

5.1. Габаритные и установочные размеры полюсов ВНК 35/37/39 (мм) представлены на рисунках 3–5.

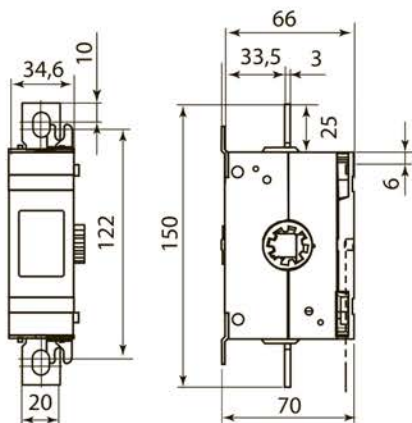


Рисунок 3. Полюс ВНК 35, мм

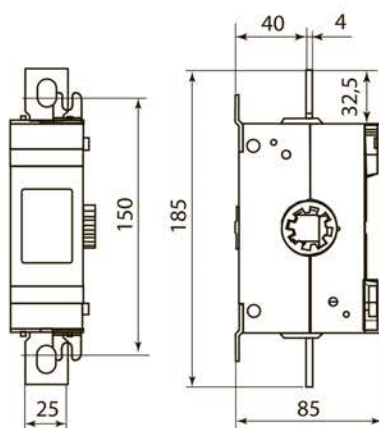


Рисунок 4. Полюс ВНК 37, мм

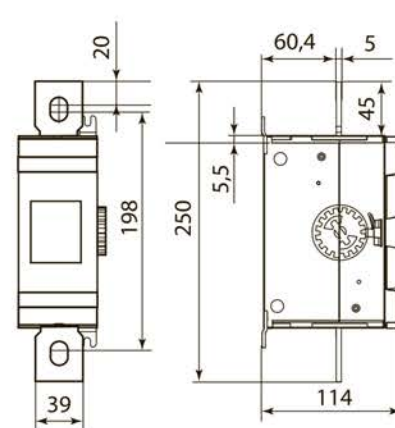


Рисунок 5. Полюс ВНК 39, мм

6. Комплектация

6.1. В комплект поставки входят:

- Полюс ВНК – 1 шт.
- Болты подключения к клеммам – 2 шт.
- Монтажные болты – 2 шт.
- Руководство по эксплуатации. Паспорт – 1 шт.
- Упаковочная коробка – 1 шт.

7. Условия транспортирования, эксплуатации, хранения и монтажа

7.1. Эксплуатация устройств допускается при температуре окружающей среды от -40 до $+60$ °С при среднем значении температуры среды за 24 часа не более 35 °С.

7.2. Транспортирование устройств допускается любым видом крытого транспорта в упаковке изготовителя, обеспечивающим предохранение упакованной продукции от механических повреждений, загрязнения и попадания влаги. Хранение осуществляется только в упаковке изготовителя в помещениях с естественной вентиляцией при температуре от -45 до $+60$ °С.

7.3. Высота места эксплуатации над уровнем моря – не более 2000 м.

7.4. Относительная влажность воздуха при эксплуатации не более 50% при температуре $+50$ °С или 90% при температуре $+10$ °С.

7.5. Степень загрязнения окружающей среды – 3 (без загрязнений).

7.6. Рабочее положение при эксплуатации – любое.

7.7. После окончания монтажа и подключения рубильника убедитесь в надлежащей затяжке монтажных и присоединительных болтов.

8. Гарантийные обязательства

8.1. Купленное Вами изделие требует специальной установки и подключения. Вы можете обратиться в уполномоченную организацию, специализирующуюся на оказании такого рода услуг. При этом требуются наличие соответствующих разрешительных документов (лицензии, сертификатов и т. п.). Лица, осуществившие установку и подключение изделия, несут ответственность за правильность проведенной работы. Помните, квалифицированная установка изделия необходима для его дальнейшего правильного функционирования и гарантийного обслуживания.

8.2. Если в процессе эксплуатации изделия Вы сочтете, что параметры его работы отличаются от изложенных в данном Руководстве по эксплуатации, рекомендуем обратиться за консультацией в организацию, продавшую Вам изделие.

8.3. Производитель устанавливает гарантийный срок на данное изделие в течение 5 лет со дня продажи при условии соблюдения потребителем правил транспортирования, хранения и эксплуатации, изложенных в данном руководстве по эксплуатации.

8.4. Во избежание возможных недоразумений со-

храните в течение срока службы документы, прилагаемые к изделию при его продаже (накладные, гарантийный талон).

8.5. Гарантия не распространяется на изделие, недостатки которого возникли вследствие:

- нарушения потребителем правил транспортирования, хранения или эксплуатации изделия;
- действий третьих лиц;

- ремонта или внесении не санкционированных изготовителем конструктивных или схемотехнических изменений неуполномоченными лицами;
- отклонения от государственных стандартов (ГОСТов) и норм питающих сетей;
- неправильной установки и подключения изделия;
- действий непреодолимой силы (стихия, пожар, молния и т. п.).

9. Ограничение ответственности

9.1. Производитель не несет ответственности за:

- прямые, косвенные или вытекающие убытки, потерю прибыли или коммерческие потери, каким бы то ни было образом связанные с изделием;
- возможный вред, прямо или косвенно нанесенный изделием людям, домашним животным, имуществу в случае, если это произошло в результате несоблюдения правил и условий эксплуатации и

установки изделия либо умышленных или неосторожных действий покупателя (потребителя) или третьих лиц.

9.2. Ответственность производителя не может превысить собственной стоимости изделия.

9.3. При обнаружении неисправностей в период гарантийных обязательств необходимо обращаться по месту приобретения изделия.

10. Гарантийный талон

Дополнительный силовой полюс соответствует требованиям технического регламента Таможенного Союза ТР/ТС 004/2011 и признан годным к эксплуатации.

Дата изготовления « ____ » _____ 20 ____ г.

Штамп технического контроля изготовителя _____

Дата продажи « ____ » _____ 201 ____ г.

Подпись продавца _____

Штамп магазина

TDM ELECTRIC



Произведено по заказу и под контролем TDM ELECTRIC на заводе Вэньчжоу Рокгранд Трэйд Кампани, Лтд.
Адрес: Китай, г. Вэньчжоу, ул. Шифу, здание Синьи, оф. А1501.