

ПАСПОРТ

Тепловое реле РТЭ

1. НАЗНАЧЕНИЕ

Тепловые реле серии РТЭ предназначены для защиты трехфазных асинхронных электродвигателей с короткозамкнутым ротором от токовых перегрузок недопустимой продолжительности, в том числе возникающих при выпадении одной из фаз.

Реле применяются в качестве комплектующих изделий в схемах управления электроприводами совместно с контакторами серии КТЭ.

Тепловые реле РТЭ соответствует ГОСТ Р 50030.4.1-2012 (МЭК 60947-4-1:2009).

2. ТЕХНИЧЕСКИЕ ХАРАКТЕРИСТИКИ

Соответствие теплового реле и контактора серии КТЭ представлено в таблице 1:

Таблица 1

Наименование	Артикул	Контактор
Реле тепловое РТЭ-4355 55-80 ЕКФ	rel-4355-55-80	КТЭ 115А КТЭ 150А КТЭ 185А
Реле тепловое РТЭ-4363 63-90 ЕКФ	rel-4363-63-90	
Реле тепловое РТЭ-4380 80-110 ЕКФ	rel-4380-80-110	
Реле тепловое РТЭ-4390 90-120 ЕКФ	rel-4390-90-120	
Реле тепловое РТЭ-4312 120-150 ЕКФ	rel-4312-120-150	
Реле тепловое РТЭ-4315 150-180 ЕКФ	rel-4315-150-180	
Реле тепловое РТЭ-53125 125-200 ЕКФ	rel-53125-125-200	КТЭ 225А

Основные технические характеристики приведены в таблице 2:

Таблица 2

Наименование	РТЭ-4355...РТЭ-4315	РТЭ-53125
Уставка реле, А	55-80; 63-90; 80-110; 90-120; 120-150	125-200
Номинальное рабочее напряжение $U_{ном}$, В	230, 400, 660	230, 400, 660
Номинальное напряжение изоляции U_i , В	690	
Номинальное импульсное напряжение $U_{имп}$, кВ	8	8
Частота, Гц	50-60	
Возможность опломбировки	нет	да
Масса нетто, кг	0,972	2,75
Сечение присоединяемых проводников сигнальных цепей, мм ²	1-2,5	
Крутящий момент при затягивании, Н-м	15	28
Тип дополнительных контактов	1NO+1NC	
Класс расцепления	10А	

Время-токовые характеристики отключения представлены на рисунке 1:

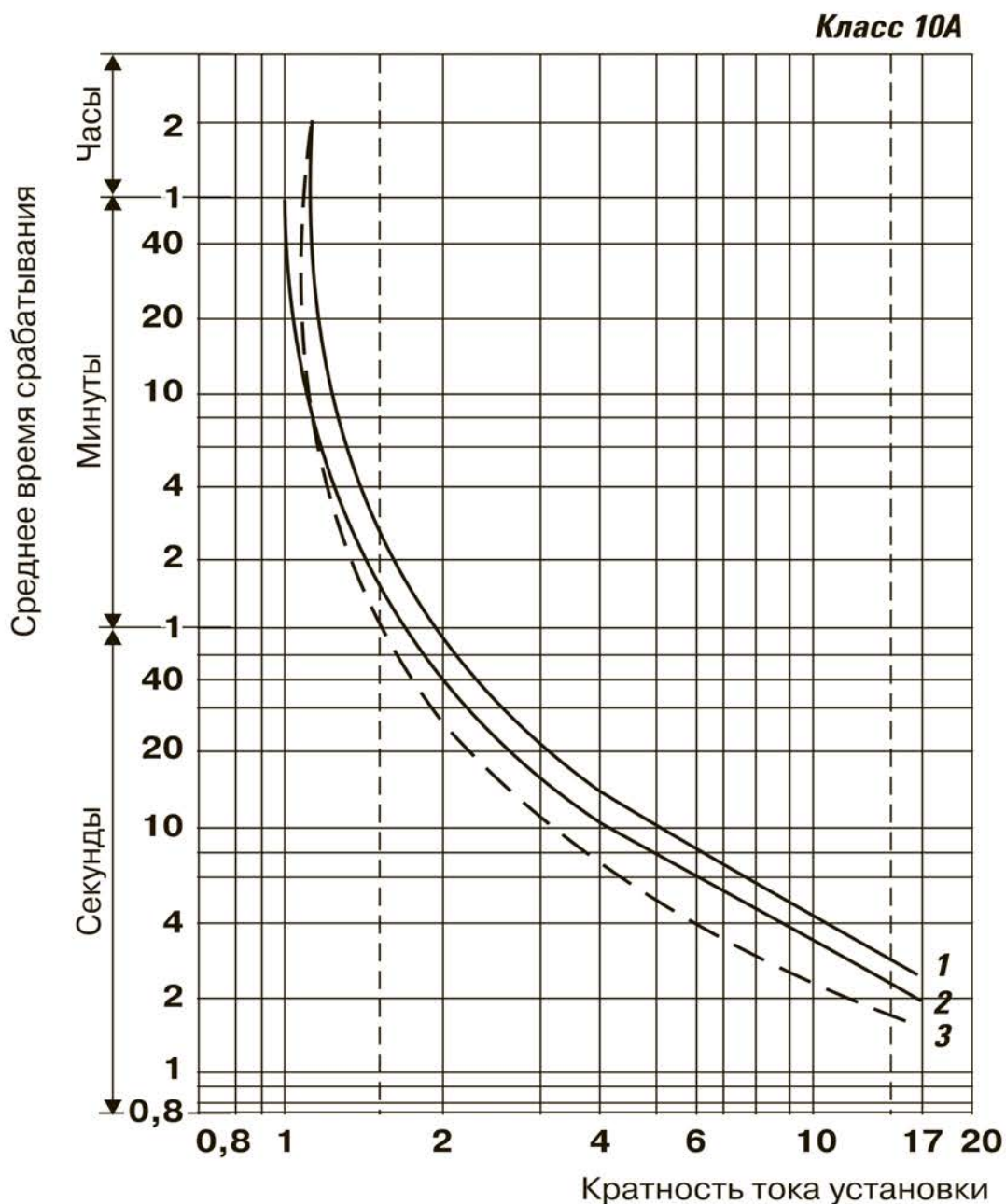


Рис. 1 Время-токовые характеристики отключения

Кривые срабатывания реле РТЭ

1. симметричный трехфазный режим из холодного состояния;
2. симметричный двухфазный режим из холодного состояния;
3. симметричный трехфазный режим после длительного протекания номинального тока (горячее состояние).

Кратность тока установки	Время		Состояние	Температура окружающей среды, °С
1,05	>2 часов		Холодное	20±5
1,2	<2 часов		Горячее	
1,5	<4 минут			
7,2	2 с < Tr ≤ 10 с	≤ 63 А	Холодное	
	4 с < Tr ≤ 10 с	> 63 А		

Принципиальная схема реле

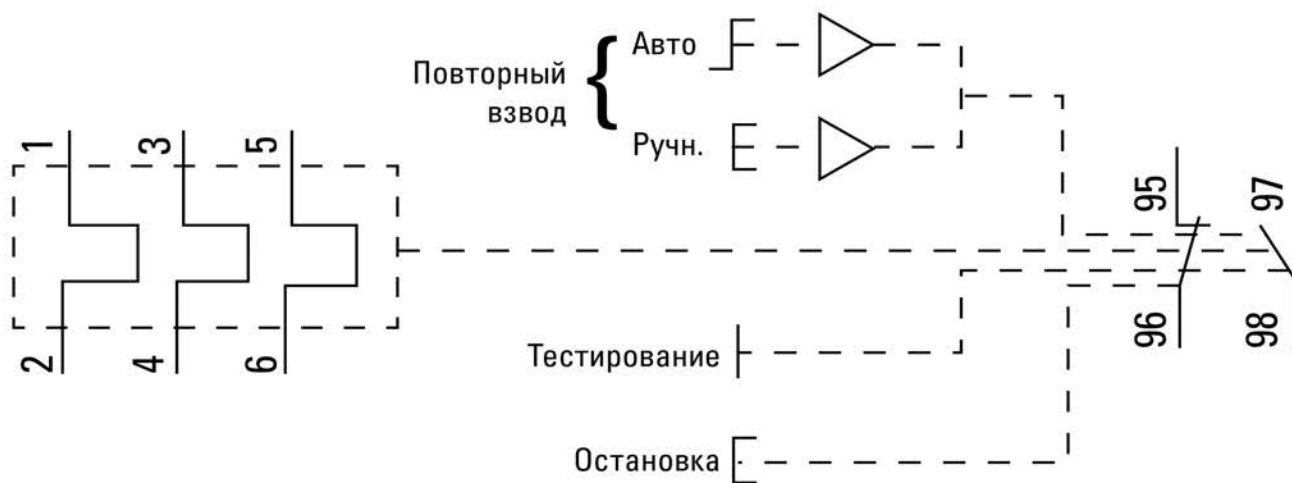


Рис. 2 Схема реле РТЭ-4355...РТЭ-4315

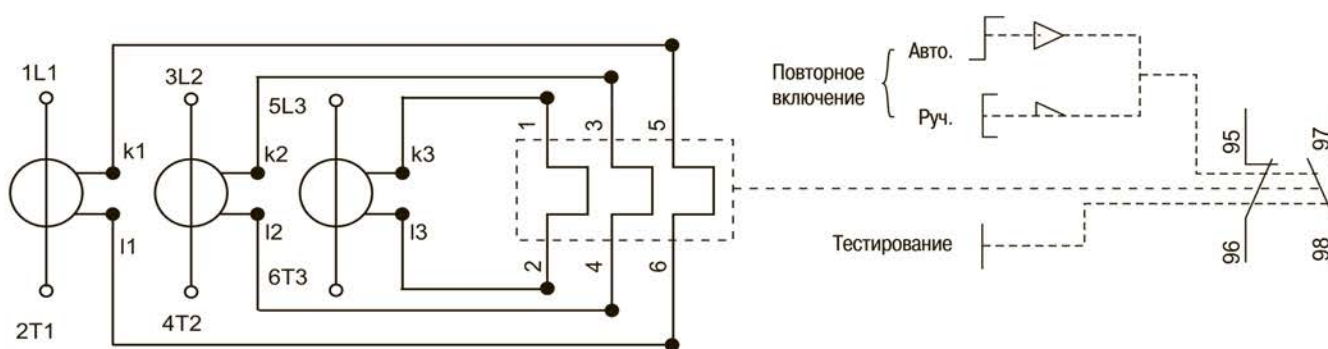


Рис. 3 Схема реле РТЭ-53125

3. ГАБАРИТНЫЕ РАЗМЕРЫ

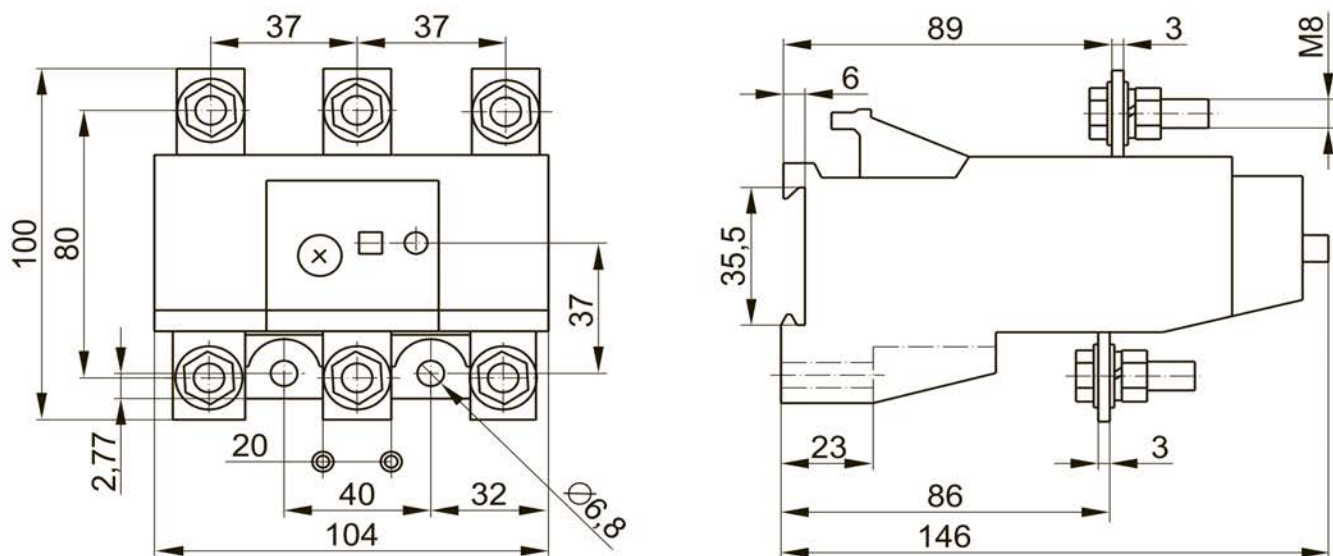


Рис.4 Габаритные и присоединительные размеры PTЭ-4355...PTЭ-4315 вариант 1

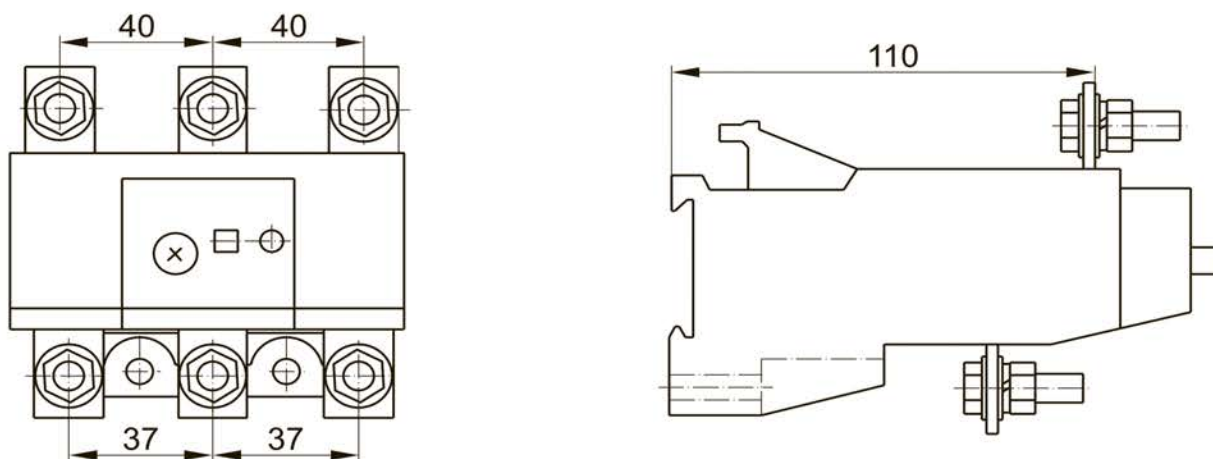


Рис.5 Присоединительные размеры PTЭ-4355...PTЭ-4315 вариант 2

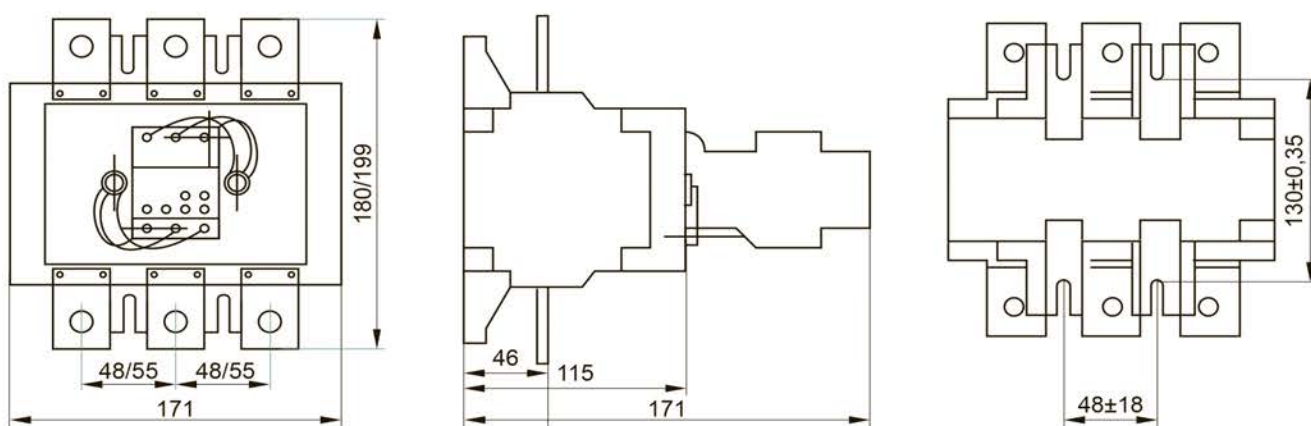


Рис.6 Габаритные размеры PTЭ-53125

4. ОСОБЕННОСТИ ЭКСПЛУАТАЦИИ И МОНТАЖА

4.1 Монтаж и подключение теплового реле должны осуществляться квалифицированным электротехническим персоналом.

Конструкция реле перегрузки РТЭ допускает возможность регулировки уставок. Для изменения уставки срабатывания необходимо установить ток уставки срабатывания реле вращением диска, совмещая значение тока (А) на шкале с отметкой на корпусе. Для предотвращения несанкционированного изменения уставки крышка может быть опломбирована (для РТЭ-53125).

Изменить режим повторного включения можно поворотом переключателя синего цвета «Reset». При повороте влево переключатель выводится из зацепления и переходит в режим кнопки, при нажатии которой осуществляется ручное повторное включение. При нажатии на переключатель и повороте вправо выполняется режим автоматического повторного включения. Переключатель остается в положении автоматического повторного включения до принудительного возврата в положение ручного повторного включения.

При закрытии крышки переключатель блокируется (при наличии). Функция «Остановка» приводится в действие нажатием кнопки красного цвета «Stop». При нажатии этой кнопки размыкаются контакты 95-96.

Функция «Тестирование» приводится в действие нажатием на кнопку красного цвета «Test». Нажатие этой кнопки имитирует срабатывание реле при перегрузке — изменяет положение размыкающих и замыкающих контактов и включает индикатор срабатывания.

4.2 Диапазон рабочих температур от -40°C до +50°C

4.3 Высота над уровнем моря - не более 2000 м.

4.4 Положение в пространстве - на вертикальной плоскости вертикальное.

4.5 При техническом обслуживании реле необходимо соблюдать «Правила техники безопасности и технической эксплуатации электроустановок потребителей».

4.6 В обычных условиях эксплуатации достаточно 1 раз в 6 месяцев проводить внешний осмотр тепловых реле и подтяжку зажимных винтов.

5. КОМПЛЕКТНОСТЬ

Тепловое реле РТЭ поставляются в индивидуальной упаковке, паспорт - в 1 экземпляре на каждую упаковку.

6. ТРЕБОВАНИЯ БЕЗОПАСНОСТИ

6.1 Тепловое реле РТЭ, имеющие внешние механические повреждения, эксплуатировать запрещено.

6.2 По способу защиты от поражения электрическим током тепловые реле РТЭ соответствуют классу защиты 0 по ГОСТ 12.2.007.0-75.

7. ТРАНСПОРТИРОВАНИЕ И ХРАНЕНИЕ

7.1 Транспортирование тепловых реле РТЭ может осуществляться любым

видом закрытого транспорта, обеспечивающим предохранение упакованных изделий от механических воздействий и воздействий атмосферных осадков.

7.2 Хранение тепловых реле РТЭ должно осуществляться в упаковке производителя в закрытых помещениях при температуре окружающего воздуха от -40°C до $+50^{\circ}\text{C}$ и относительной влажности не более 75% при $+15^{\circ}\text{C}$.

7.3 Утилизируются с обычными бытовыми отходами.

8. ГАРАНТИЯ ИЗГОТОВИТЕЛЯ

8.1 Изготовитель гарантирует соответствие тепловых реле требованиям ГОСТ Р 50030.4.1-2012 (МЭК 60947-4-1:2009) при соблюдении потребителем условий эксплуатации, транспортирования и хранения.

8.2 Гарантийный срок эксплуатации — 7 лет со дня продажи изделия.

8.3 Срок службы: 10 лет.

8.4 Гарантийный срок хранения: 7 лет.

9. СВИДЕТЕЛЬСТВО О ПРИЕМКЕ

Тепловые реле РТЭ соответствуют требованиям ГОСТ Р 50030.4.1-2002 (МЭК 60947-4-1-2000) и признаны годными к эксплуатации.

Штамп технического контроля изготовителя.

Дата изготовления «___» _____ 201___ г.

Отметка о продаже:

Дата продажи «___» _____ 201___ г.

Подпись продавца _____

Печать фирмы-продавца М.П.

Изготовитель: ООО «Чжэцзян Ксививи Электрикал Эквипмент Ко.»,
No. 333 ул. Кайчуанг, индустриальная зона Байтаванг, район Байксианг,
г. Яквинг, провинция Чжэцзян, Китай

EAC

The bottom of the page features a decorative design consisting of three horizontal stripes. The top stripe is dark gray, the middle stripe is white, and the bottom stripe is dark gray.