

Модульные автоматические выключатели ВА47

Соответствуют требованиям стандарта ГОСТ IEC 60898-1



Автоматические выключатели серии ВА47 предназначены для применения в электрических сетях напряжением до 400 В переменного тока частоты 50 Гц, для их защиты при перегрузках и коротких замыканиях, проведения тока в нормальном режиме и оперативных включений и отключений электрических сетей и электрооборудования. К автоматическим выключателям возможно присоединение аксессуаров: модули контактов, независимый расцепитель, расцепитель минимального максимального напряжения.



Особенности конструкции



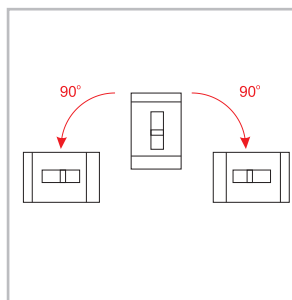
Насечки на контактных зажимах обеспечивают максимально плотный контакт, увеличивают механическую прочность соединения и снижают значение переходного сопротивления, тем самым гарантируют, что подключенные проводники не перегреются и не оплавятся.



Возможность обеспечить необходимое усилие затяжки винтов на клеммных зажимах отверткой любой формы благодаря головке винта с комбинированным шлицем.



Комплексная защита электрооборудования и электрических сетей от двух типов ненормальных и аварийных режимов – перегрузки и коротких замыканий.



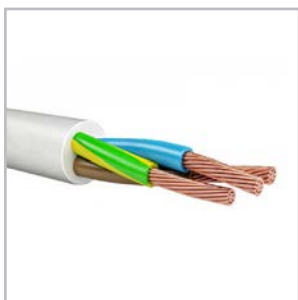
Широкие возможности по компоновке щитов за счет монтажа устройств как вертикально, так и повернув вправо/влево на 90°.



Возможность контролировать положение главных контактов вне зависимости от положения рукоятки управления благодаря специальному индикатору на лицевой поверхности автоматического выключателя.



Возможность эксплуатации в суровых российских условиях при температуре окружающей среды от -60 до +40°C.



Возможность подключения проводников сечением до 25 мм².

BA47-X₁-X₂X₃X₄XX₅-УХЛЗ

BA47	- Обозначение серии выключателей
X₁	- Тип выключателя
X₂	- Число полюсов
X₃	- Буква «N» при наличии полюса без расцепителя*
X₄	- Тип защитной характеристики
XX₅	- Номинальный ток максимального расцепителя
УХЛЗ	- Обозначение климатического исполнения и категории размещения

Пример записи обозначения однополюсного автоматического выключателя с защитной характеристикой типа «C» на номинальный ток 16 А:



Выключатель BA47-29-1C16-УХЛЗ (4,5кА)

Пример записи обозначения четырехполюсного автоматического выключателя с защитной характеристикой типа «C» с незащищенным полюсом на номинальный ток 100 А:



Выключатель BA47-100-4NC100-УХЛЗ (10кА)



* Для серии BA47-100



Технические характеристики

Наименование параметра	Значение параметра	
Серия		
	BA47-29	BA47-100
Соответствуют требованиям стандарта	ГОСТ IEC 60898-1	
Количество полюсов	1P; 2P; 3P; 4P	
Тип защитной характеристики электромагнитного расцепителя	B, C, D	
Номинальный ток, I _n , А	1, 2, 3, 4, 5, 6, 8, 10, 16, 20, 25, 32, 40, 50, 63	10, 16, 20, 25, 32, 40, 50, 63, 80, 100, 125
Номинальное рабочее напряжение, U _o , В	230/400	
Номинальная наибольшая отключающая способность, I _{сн} , А	4500	10000
Износостойкость, циклов СО (включение-отключение), не менее:		
-общая	10000	20000
-коммутационная (под нагрузкой)	4000	
Степень защиты выключателя	IP20	
Сечение присоединяемых проводников, мм ²	1,5 - 25	2,5 - 35
Климатическое исполнение	УХЛЗ по ГОСТ 15150	
Масса однополюсного выключателя, не более, кг	0,125	0,15
Диапазон рабочих температур, °С	от -60 до +40	



Артикулы ВА47-29

Внешний вид	Наименование	Количество полюсов	Номинальный ток, А	Тип защитной характеристики	Артикул
	ВА47-29-1В1-УХЛЗ (4,5кА)	1	1	B	318182
	ВА47-29-1В2-УХЛЗ (4,5кА)	1	2	B	318185
	ВА47-29-1В3-УХЛЗ (4,5кА)	1	3	B	318187
	ВА47-29-1В4-УХЛЗ (4,5кА)	1	4	B	318189
	ВА47-29-1В5-УХЛЗ (4,5кА)	1	5	B	318191
	ВА47-29-1В6-УХЛЗ (4,5кА)	1	6	B	318193
	ВА47-29-1В8-УХЛЗ (4,5кА)	1	8	B	318194
	ВА47-29-1В10-УХЛЗ (4,5кА)	1	10	B	318180
	ВА47-29-1В16-УХЛЗ (4,5кА)	1	16	B	318181
	ВА47-29-1В20-УХЛЗ (4,5кА)	1	20	B	318183
	ВА47-29-1В25-УХЛЗ (4,5кА)	1	25	B	318184
	ВА47-29-1В32-УХЛЗ (4,5кА)	1	32	B	318186
	ВА47-29-1В40-УХЛЗ (4,5кА)	1	40	B	318188
	ВА47-29-1В50-УХЛЗ (4,5кА)	1	50	B	318190
	ВА47-29-1В63-УХЛЗ (4,5кА)	1	63	B	318192
	ВА47-29-1С1-УХЛЗ (4,5кА)	1	1	C	318197
	ВА47-29-1С2-УХЛЗ (4,5кА)	1	2	C	318200
	ВА47-29-1С3-УХЛЗ (4,5кА)	1	3	C	318202
	ВА47-29-1С4-УХЛЗ (4,5кА)	1	4	C	318204
	ВА47-29-1С5-УХЛЗ (4,5кА)	1	5	C	318206
	ВА47-29-1С6-УХЛЗ (4,5кА)	1	6	C	318208
	ВА47-29-1С8-УХЛЗ (4,5кА)	1	8	C	318209
	ВА47-29-1С10-УХЛЗ (4,5кА)	1	10	C	318195
	ВА47-29-1С16-УХЛЗ (4,5кА)	1	16	C	318196
	ВА47-29-1С20-УХЛЗ (4,5кА)	1	20	C	318198
	ВА47-29-1С25-УХЛЗ (4,5кА)	1	25	C	318199
	ВА47-29-1С32-УХЛЗ (4,5кА)	1	32	C	318201
	ВА47-29-1С40-УХЛЗ (4,5кА)	1	40	C	318203
	ВА47-29-1С50-УХЛЗ (4,5кА)	1	50	C	318205
	ВА47-29-1С63-УХЛЗ (4,5кА)	1	63	C	318207
	ВА47-29-1D1-УХЛЗ (4,5кА)	1	1	D	318212
	ВА47-29-1D2-УХЛЗ (4,5кА)	1	2	D	318215
	ВА47-29-1D3-УХЛЗ (4,5кА)	1	3	D	318217
	ВА47-29-1D4-УХЛЗ (4,5кА)	1	4	D	318219
ВА47-29-1D5-УХЛЗ (4,5кА)	1	5	D	318221	
ВА47-29-1D6-УХЛЗ (4,5кА)	1	6	D	318223	
ВА47-29-1D8-УХЛЗ (4,5кА)	1	8	D	318224	
ВА47-29-1D10-УХЛЗ (4,5кА)	1	10	D	318210	
ВА47-29-1D16-УХЛЗ (4,5кА)	1	16	D	318211	
ВА47-29-1D20-УХЛЗ (4,5кА)	1	20	D	318213	
ВА47-29-1D25-УХЛЗ (4,5кА)	1	25	D	318214	
ВА47-29-1D32-УХЛЗ (4,5кА)	1	32	D	318216	
ВА47-29-1D40-УХЛЗ (4,5кА)	1	40	D	318218	
ВА47-29-1D50-УХЛЗ (4,5кА)	1	50	D	318220	
ВА47-29-1D63-УХЛЗ (4,5кА)	1	63	D	318222	
	ВА47-29-2В1-УХЛЗ (4,5кА)	2	1	B	318227
	ВА47-29-2В2-УХЛЗ (4,5кА)	2	2	B	318230
	ВА47-29-2В3-УХЛЗ (4,5кА)	2	3	B	318232
	ВА47-29-2В4-УХЛЗ (4,5кА)	2	4	B	318234
	ВА47-29-2В5-УХЛЗ (4,5кА)	2	5	B	318236
	ВА47-29-2В6-УХЛЗ (4,5кА)	2	6	B	318238
	ВА47-29-2В8-УХЛЗ (4,5кА)	2	8	B	318239
	ВА47-29-2В10-УХЛЗ (4,5кА)	2	10	B	318225
	ВА47-29-2В16-УХЛЗ (4,5кА)	2	16	B	318226
	ВА47-29-2В20-УХЛЗ (4,5кА)	2	20	B	318228
	ВА47-29-2В25-УХЛЗ (4,5кА)	2	25	B	318229
	ВА47-29-2В32-УХЛЗ (4,5кА)	2	32	B	318231
	ВА47-29-2В40-УХЛЗ (4,5кА)	2	40	B	318233
	ВА47-29-2В50-УХЛЗ (4,5кА)	2	50	B	318235

Внешний вид	Наименование	Количество полюсов	Номинальный ток, А	Тип защитной характеристики	Артикул
	BA47-29-2B63-УХЛЗ (4,5кА)	2	63	B	318237
	BA47-29-2C1-УХЛЗ (4,5кА)	2	1	C	318242
	BA47-29-2C2-УХЛЗ (4,5кА)	2	2	C	318245
	BA47-29-2C3-УХЛЗ (4,5кА)	2	3	C	318247
	BA47-29-2C4-УХЛЗ (4,5кА)	2	4	C	318249
	BA47-29-2C5-УХЛЗ (4,5кА)	2	5	C	318251
	BA47-29-2C6-УХЛЗ (4,5кА)	2	6	C	318253
	BA47-29-2C8-УХЛЗ (4,5кА)	2	8	C	318254
	BA47-29-2C10-УХЛЗ (4,5кА)	2	10	C	318240
	BA47-29-2C16-УХЛЗ (4,5кА)	2	16	C	318241
	BA47-29-2C20-УХЛЗ (4,5кА)	2	20	C	318243
	BA47-29-2C25-УХЛЗ (4,5кА)	2	25	C	318244
	BA47-29-2C32-УХЛЗ (4,5кА)	2	32	C	318246
	BA47-29-2C40-УХЛЗ (4,5кА)	2	40	C	318248
	BA47-29-2C50-УХЛЗ (4,5кА)	2	50	C	318250
	BA47-29-2C63-УХЛЗ (4,5кА)	2	63	C	318252
	BA47-29-2D1-УХЛЗ (4,5кА)	2	1	D	318257
	BA47-29-2D2-УХЛЗ (4,5кА)	2	2	D	318260
	BA47-29-2D3-УХЛЗ (4,5кА)	2	3	D	318262
	BA47-29-2D4-УХЛЗ (4,5кА)	2	4	D	318264
	BA47-29-2D5-УХЛЗ (4,5кА)	2	5	D	318266
	BA47-29-2D6-УХЛЗ (4,5кА)	2	6	D	318268
	BA47-29-2D8-УХЛЗ (4,5кА)	2	8	D	318269
	BA47-29-2D10-УХЛЗ (4,5кА)	2	10	D	318255
	BA47-29-2D16-УХЛЗ (4,5кА)	2	16	D	318256
	BA47-29-2D20-УХЛЗ (4,5кА)	2	20	D	318258
	BA47-29-2D25-УХЛЗ (4,5кА)	2	25	D	318259
	BA47-29-2D32-УХЛЗ (4,5кА)	2	32	D	318261
	BA47-29-2D40-УХЛЗ (4,5кА)	2	40	D	318263
	BA47-29-2D50-УХЛЗ (4,5кА)	2	50	D	318265
BA47-29-2D63-УХЛЗ (4,5кА)	2	63	D	318267	
	BA47-29-3B1-УХЛЗ (4,5кА)	3	1	B	318272
	BA47-29-3B2-УХЛЗ (4,5кА)	3	2	B	318275
	BA47-29-3B3-УХЛЗ (4,5кА)	3	3	B	318277
	BA47-29-3B4-УХЛЗ (4,5кА)	3	4	B	318279
	BA47-29-3B5-УХЛЗ (4,5кА)	3	5	B	318281
	BA47-29-3B6-УХЛЗ (4,5кА)	3	6	B	318283
	BA47-29-3B8-УХЛЗ (4,5кА)	3	8	B	318284
	BA47-29-3B10-УХЛЗ (4,5кА)	3	10	B	318270
	BA47-29-3B16-УХЛЗ (4,5кА)	3	16	B	318271
	BA47-29-3B20-УХЛЗ (4,5кА)	3	20	B	318273
	BA47-29-3B25-УХЛЗ (4,5кА)	3	25	B	318274
	BA47-29-3B32-УХЛЗ (4,5кА)	3	32	B	318276
	BA47-29-3B40-УХЛЗ (4,5кА)	3	40	B	318278
	BA47-29-3B50-УХЛЗ (4,5кА)	3	50	B	318280
	BA47-29-3B63-УХЛЗ (4,5кА)	3	63	B	318282
	BA47-29-3C1-УХЛЗ (4,5кА)	3	1	C	318287
	BA47-29-3C2-УХЛЗ (4,5кА)	3	2	C	318290
	BA47-29-3C3-УХЛЗ (4,5кА)	3	3	C	318292
	BA47-29-3C4-УХЛЗ (4,5кА)	3	4	C	318294
	BA47-29-3C5-УХЛЗ (4,5кА)	3	5	C	318296
	BA47-29-3C6-УХЛЗ (4,5кА)	3	6	C	318298
	BA47-29-3C8-УХЛЗ (4,5кА)	3	8	C	318299
	BA47-29-3C10-УХЛЗ (4,5кА)	3	10	C	318285
	BA47-29-3C16-УХЛЗ (4,5кА)	3	16	C	318286
	BA47-29-3C20-УХЛЗ (4,5кА)	3	20	C	318288
	BA47-29-3C25-УХЛЗ (4,5кА)	3	25	C	318289
	BA47-29-3C32-УХЛЗ (4,5кА)	3	32	C	318291
	BA47-29-3C40-УХЛЗ (4,5кА)	3	40	C	318293
	BA47-29-3C50-УХЛЗ (4,5кА)	3	50	C	318295
	BA47-29-3C63-УХЛЗ (4,5кА)	3	63	C	318297
BA47-29-3D1-УХЛЗ (4,5кА)	3	1	D	318302	
BA47-29-3D2-УХЛЗ (4,5кА)	3	2	D	318305	

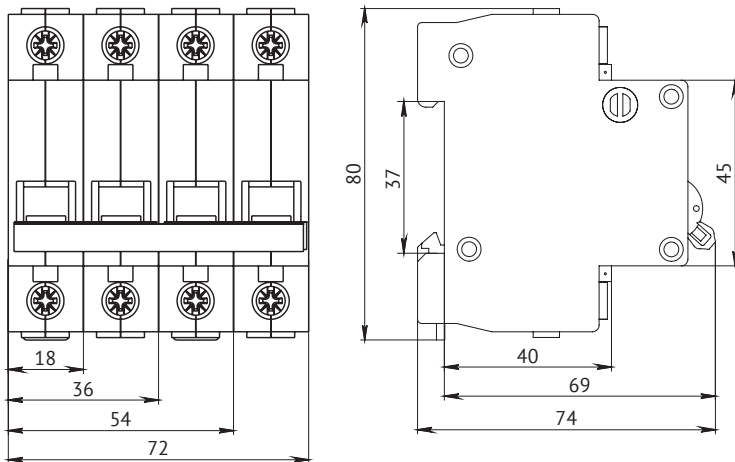
Внешний вид	Наименование	Количество полюсов	Номинальный ток, А	Тип защитной характеристики	Артикул	
	BA47-29-3D3-УХЛ3 (4,5кА)	3	3	D	318307	
	BA47-29-3D4-УХЛ3 (4,5кА)	3	4	D	318309	
	BA47-29-3D5-УХЛ3 (4,5кА)	3	5	D	318311	
	BA47-29-3D6-УХЛ3 (4,5кА)	3	6	D	318313	
	BA47-29-3D8-УХЛ3 (4,5кА)	3	8	D	318314	
	BA47-29-3D10-УХЛ3 (4,5кА)	3	10	D	318300	
	BA47-29-3D16-УХЛ3 (4,5кА)	3	16	D	318301	
	BA47-29-3D20-УХЛ3 (4,5кА)	3	20	D	318303	
	BA47-29-3D25-УХЛ3 (4,5кА)	3	25	D	318304	
	BA47-29-3D32-УХЛ3 (4,5кА)	3	32	D	318306	
	BA47-29-3D40-УХЛ3 (4,5кА)	3	40	D	318308	
	BA47-29-3D50-УХЛ3 (4,5кА)	3	50	D	318310	
	BA47-29-3D63-УХЛ3 (4,5кА)	3	63	D	318312	
		BA47-29-4B1-УХЛ3 (4,5кА)	4	1	B	318317
		BA47-29-4B2-УХЛ3 (4,5кА)	4	2	B	318320
		BA47-29-4B3-УХЛ3 (4,5кА)	4	3	B	318322
		BA47-29-4B4-УХЛ3 (4,5кА)	4	4	B	318324
BA47-29-4B5-УХЛ3 (4,5кА)		4	5	B	318326	
BA47-29-4B6-УХЛ3 (4,5кА)		4	6	B	318328	
BA47-29-4B8-УХЛ3 (4,5кА)		4	8	B	318329	
BA47-29-4B10-УХЛ3 (4,5кА)		4	10	B	318315	
BA47-29-4B16-УХЛ3 (4,5кА)		4	16	B	318316	
BA47-29-4B20-УХЛ3 (4,5кА)		4	20	B	318318	
BA47-29-4B25-УХЛ3 (4,5кА)		4	25	B	318319	
BA47-29-4B32-УХЛ3 (4,5кА)		4	32	B	318321	
BA47-29-4B40-УХЛ3 (4,5кА)		4	40	B	318323	
BA47-29-4B50-УХЛ3 (4,5кА)		4	50	B	318325	
BA47-29-4B63-УХЛ3 (4,5кА)		4	63	B	318327	
BA47-29-4C1-УХЛ3 (4,5кА)		4	1	C	318332	
BA47-29-4C2-УХЛ3 (4,5кА)		4	2	C	318335	
BA47-29-4C3-УХЛ3 (4,5кА)		4	3	C	318337	
BA47-29-4C4-УХЛ3 (4,5кА)		4	4	C	318339	
BA47-29-4C5-УХЛ3 (4,5кА)		4	5	C	318341	
BA47-29-4C6-УХЛ3 (4,5кА)		4	6	C	318343	
BA47-29-4C8-УХЛ3 (4,5кА)		4	8	C	318344	
BA47-29-4C10-УХЛ3 (4,5кА)		4	10	C	318330	
BA47-29-4C16-УХЛ3 (4,5кА)		4	16	C	318331	
BA47-29-4C20-УХЛ3 (4,5кА)		4	20	C	318333	
BA47-29-4C25-УХЛ3 (4,5кА)		4	25	C	318334	
BA47-29-4C32-УХЛ3 (4,5кА)		4	32	C	318336	
BA47-29-4C40-УХЛ3 (4,5кА)		4	40	C	318338	
BA47-29-4C50-УХЛ3 (4,5кА)		4	50	C	318340	
BA47-29-4C63-УХЛ3 (4,5кА)		4	63	C	318342	
BA47-29-4D1-УХЛ3 (4,5кА)		4	1	D	318347	
BA47-29-4D2-УХЛ3 (4,5кА)		4	2	D	318350	
BA47-29-4D3-УХЛ3 (4,5кА)		4	3	D	318352	
BA47-29-4D4-УХЛ3 (4,5кА)		4	4	D	318354	
BA47-29-4D5-УХЛ3 (4,5кА)		4	5	D	318356	
BA47-29-4D6-УХЛ3 (4,5кА)		4	6	D	318358	
BA47-29-4D8-УХЛ3 (4,5кА)		4	8	D	318359	
BA47-29-4D10-УХЛ3 (4,5кА)		4	10	D	318345	
BA47-29-4D16-УХЛ3 (4,5кА)		4	16	D	318346	
BA47-29-4D20-УХЛ3 (4,5кА)		4	20	D	318348	
BA47-29-4D25-УХЛ3 (4,5кА)		4	25	D	318349	
BA47-29-4D32-УХЛ3 (4,5кА)	4	32	D	318351		
BA47-29-4D40-УХЛ3 (4,5кА)	4	40	D	318353		
BA47-29-4D50-УХЛ3 (4,5кА)	4	50	D	318355		
BA47-29-4D63-УХЛ3 (4,5кА)	4	63	D	318357		

Внешний вид	Наименование	Количество полюсов	Номинальный ток, А	Тип защитной характеристики	Артикул
	ВА47-100-1В10-УХЛЗ (10кА)	1	10	B	318684
	ВА47-100-1В16-УХЛЗ (10кА)	1	16	B	318685
	ВА47-100-1В20-УХЛЗ (10кА)	1	20	B	318686
	ВА47-100-1В25-УХЛЗ (10кА)	1	25	B	318687
	ВА47-100-1В32-УХЛЗ (10кА)	1	32	B	318688
	ВА47-100-1В40-УХЛЗ (10кА)	1	40	B	318689
	ВА47-100-1В50-УХЛЗ (10кА)	1	50	B	318690
	ВА47-100-1В63-УХЛЗ (10кА)	1	63	B	318691
	ВА47-100-1В80-УХЛЗ (10кА)	1	80	B	318692
	ВА47-100-1В100-УХЛЗ (10кА)	1	100	B	318693
	ВА47-100-1В125-УХЛЗ (10кА)	1	125	B	318694
	ВА47-100-1С10-УХЛЗ (10кА)	1	10	C	318166
	ВА47-100-1С16-УХЛЗ (10кА)	1	16	C	318102
	ВА47-100-1С20-УХЛЗ (10кА)	1	20	C	318103
	ВА47-100-1С25-УХЛЗ (10кА)	1	25	C	318104
	ВА47-100-1С32-УХЛЗ (10кА)	1	32	C	318105
	ВА47-100-1С40-УХЛЗ (10кА)	1	40	C	318106
	ВА47-100-1С50-УХЛЗ (10кА)	1	50	C	318107
	ВА47-100-1С63-УХЛЗ (10кА)	1	63	C	318108
	ВА47-100-1С80-УХЛЗ (10кА)	1	80	C	318109
	ВА47-100-1С100-УХЛЗ (10кА)	1	100	C	318101
	ВА47-100-1С125-УХЛЗ (10кА)	1	125	C	318167
	ВА47-100-1D10-УХЛЗ (10кА)	1	10	D	318164
	ВА47-100-1D16-УХЛЗ (10кА)	1	16	D	318093
	ВА47-100-1D20-УХЛЗ (10кА)	1	20	D	318094
	ВА47-100-1D25-УХЛЗ (10кА)	1	25	D	318095
	ВА47-100-1D32-УХЛЗ (10кА)	1	32	D	318096
	ВА47-100-1D40-УХЛЗ (10кА)	1	40	D	318097
	ВА47-100-1D50-УХЛЗ (10кА)	1	50	D	318098
	ВА47-100-1D63-УХЛЗ (10кА)	1	63	D	318099
	ВА47-100-1D80-УХЛЗ (10кА)	1	80	D	318100
	ВА47-100-1D100-УХЛЗ (10кА)	1	100	D	318092
	ВА47-100-1D125-УХЛЗ (10кА)	1	125	D	318165
	ВА47-100-2В10-УХЛЗ (10кА)	2	10	B	318695
	ВА47-100-2В16-УХЛЗ (10кА)	2	16	B	318696
	ВА47-100-2В20-УХЛЗ (10кА)	2	20	B	318697
	ВА47-100-2В25-УХЛЗ (10кА)	2	25	B	318698
	ВА47-100-2В32-УХЛЗ (10кА)	2	32	B	318699
	ВА47-100-2В40-УХЛЗ (10кА)	2	40	B	318700
	ВА47-100-2В50-УХЛЗ (10кА)	2	50	B	318701
	ВА47-100-2В63-УХЛЗ (10кА)	2	63	B	318702
	ВА47-100-2В80-УХЛЗ (10кА)	2	80	B	318703
	ВА47-100-2В100-УХЛЗ (10кА)	2	100	B	318704
	ВА47-100-2В125-УХЛЗ (10кА)	2	125	B	318705
	ВА47-100-2С10-УХЛЗ (10кА)	2	10	C	318170
	ВА47-100-2С16-УХЛЗ (10кА)	2	16	C	318120
	ВА47-100-2С20-УХЛЗ (10кА)	2	20	C	318121
	ВА47-100-2С25-УХЛЗ (10кА)	2	25	C	318122
	ВА47-100-2С32-УХЛЗ (10кА)	2	32	C	318123
	ВА47-100-2С40-УХЛЗ (10кА)	2	40	C	318124
	ВА47-100-2С50-УХЛЗ (10кА)	2	50	C	318125
	ВА47-100-2С63-УХЛЗ (10кА)	2	63	C	318126
	ВА47-100-2С80-УХЛЗ (10кА)	2	80	C	318127
	ВА47-100-2С100-УХЛЗ (10кА)	2	100	C	318119
	ВА47-100-2С125-УХЛЗ (10кА)	2	125	C	318171
	ВА47-100-2D10-УХЛЗ (10кА)	2	10	D	318168
	ВА47-100-2D16-УХЛЗ (10кА)	2	16	D	318111
	ВА47-100-2D20-УХЛЗ (10кА)	2	20	D	318112
	ВА47-100-2D25-УХЛЗ (10кА)	2	25	D	318113
	ВА47-100-2D32-УХЛЗ (10кА)	2	32	D	318114
	ВА47-100-2D40-УХЛЗ (10кА)	2	40	D	318115
	ВА47-100-2D50-УХЛЗ (10кА)	2	50	D	318116
	ВА47-100-2D63-УХЛЗ (10кА)	2	63	D	318117
	ВА47-100-2D80-УХЛЗ (10кА)	2	80	D	318118
	ВА47-100-2D100-УХЛЗ (10кА)	2	100	D	318110
	ВА47-100-2D125-УХЛЗ (10кА)	2	125	D	318169

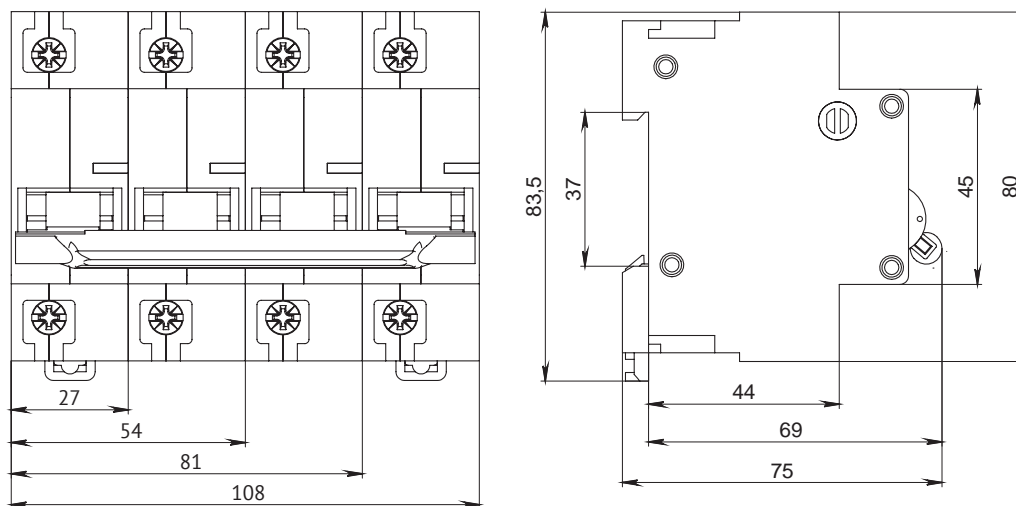
Внешний вид	Наименование	Количество полюсов	Номинальный ток, А	Тип защитной характеристики	Артикул
	BA47-100-3B10-УХЛЗ (10кА)	3	10	B	318706
	BA47-100-3B16-УХЛЗ (10кА)	3	16	B	318707
	BA47-100-3B20-УХЛЗ (10кА)	3	20	B	318708
	BA47-100-3B25-УХЛЗ (10кА)	3	25	B	318709
	BA47-100-3B32-УХЛЗ (10кА)	3	32	B	318710
	BA47-100-3B40-УХЛЗ (10кА)	3	40	B	318711
	BA47-100-3B50-УХЛЗ (10кА)	3	50	B	318712
	BA47-100-3B63-УХЛЗ (10кА)	3	63	B	318713
	BA47-100-3B80-УХЛЗ (10кА)	3	80	B	318714
	BA47-100-3B100-УХЛЗ (10кА)	3	100	B	318715
	BA47-100-3B125-УХЛЗ (10кА)	3	125	B	318716
	BA47-100-3C10-УХЛЗ (10кА)	3	10	C	318174
	BA47-100-3C16-УХЛЗ (10кА)	3	16	C	318138
	BA47-100-3C20-УХЛЗ (10кА)	3	20	C	318139
	BA47-100-3C25-УХЛЗ (10кА)	3	25	C	318140
	BA47-100-3C32-УХЛЗ (10кА)	3	32	C	318141
	BA47-100-3C40-УХЛЗ (10кА)	3	40	C	318142
	BA47-100-3C50-УХЛЗ (10кА)	3	50	C	318143
	BA47-100-3C63-УХЛЗ (10кА)	3	63	C	318144
	BA47-100-3C80-УХЛЗ (10кА)	3	80	C	318145
	BA47-100-3C100-УХЛЗ (10кА)	3	100	C	318137
	BA47-100-3C125-УХЛЗ (10кА)	3	125	C	318175
	BA47-100-3D10-УХЛЗ (10кА)	3	10	D	318172
	BA47-100-3D16-УХЛЗ (10кА)	3	16	D	318129
	BA47-100-3D20-УХЛЗ (10кА)	3	20	D	318130
	BA47-100-3D25-УХЛЗ (10кА)	3	25	D	318131
	BA47-100-3D32-УХЛЗ (10кА)	3	32	D	318132
	BA47-100-3D40-УХЛЗ (10кА)	3	40	D	318133
	BA47-100-3D50-УХЛЗ (10кА)	3	50	D	318134
	BA47-100-3D63-УХЛЗ (10кА)	3	63	D	318135
BA47-100-3D80-УХЛЗ (10кА)	3	80	D	318136	
BA47-100-3D100-УХЛЗ (10кА)	3	100	D	318128	
BA47-100-3D125-УХЛЗ (10кА)	3	125	D	318173	
	BA47-100-4B10-УХЛЗ (10кА)	4	10	B	318717
	BA47-100-4B16-УХЛЗ (10кА)	4	16	B	318718
	BA47-100-4B20-УХЛЗ (10кА)	4	20	B	318719
	BA47-100-4B25-УХЛЗ (10кА)	4	25	B	318720
	BA47-100-4B32-УХЛЗ (10кА)	4	32	B	318721
	BA47-100-4B40-УХЛЗ (10кА)	4	40	B	318722
	BA47-100-4B50-УХЛЗ (10кА)	4	50	B	318723
	BA47-100-4B63-УХЛЗ (10кА)	4	63	B	318724
	BA47-100-4B80-УХЛЗ (10кА)	4	80	B	318725
	BA47-100-4B100-УХЛЗ (10кА)	4	100	B	318726
	BA47-100-4B125-УХЛЗ (10кА)	4	125	B	318727
	BA47-100-4C10-УХЛЗ (10кА)	4	10	C	318178
	BA47-100-4C16-УХЛЗ (10кА)	4	16	C	318156
	BA47-100-4C20-УХЛЗ (10кА)	4	20	C	318157
	BA47-100-4C25-УХЛЗ (10кА)	4	25	C	318158
	BA47-100-4C32-УХЛЗ (10кА)	4	32	C	318159
	BA47-100-4C40-УХЛЗ (10кА)	4	40	C	318160
	BA47-100-4C50-УХЛЗ (10кА)	4	50	C	318161
	BA47-100-4C63-УХЛЗ (10кА)	4	63	C	318162
	BA47-100-4C80-УХЛЗ (10кА)	4	80	C	318163
	BA47-100-4C100-УХЛЗ (10кА)	4	100	C	318155
	BA47-100-4C125-УХЛЗ (10кА)	4	125	C	318179
	BA47-100-4D10-УХЛЗ (10кА)	4	10	D	318176
	BA47-100-4D16-УХЛЗ (10кА)	4	16	D	318147
	BA47-100-4D20-УХЛЗ (10кА)	4	20	D	318148
	BA47-100-4D25-УХЛЗ (10кА)	4	25	D	318149
	BA47-100-4D32-УХЛЗ (10кА)	4	32	D	318150
	BA47-100-4D40-УХЛЗ (10кА)	4	40	D	318151
	BA47-100-4D50-УХЛЗ (10кА)	4	50	D	318152
	BA47-100-4D63-УХЛЗ (10кА)	4	63	D	318153
BA47-100-4D80-УХЛЗ (10кА)	4	80	D	318154	
BA47-100-4D100-УХЛЗ (10кА)	4	100	D	318146	
BA47-100-4D125-УХЛЗ (10кА)	4	125	D	318177	

Габаритные, установочные и присоединительные размеры

ВА47-29

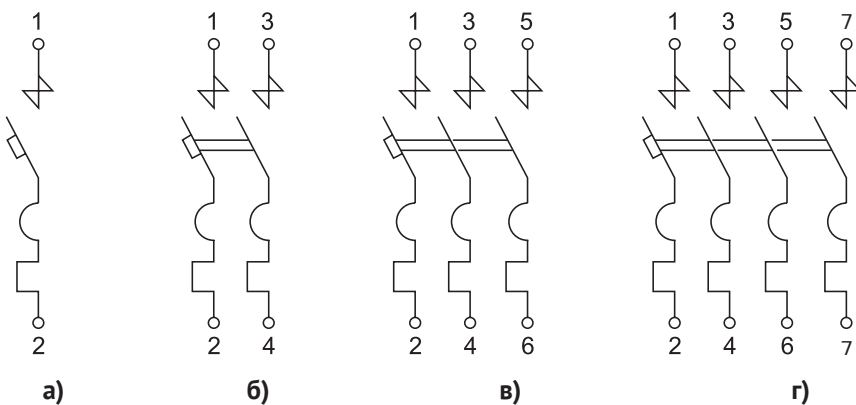


ВА47-100



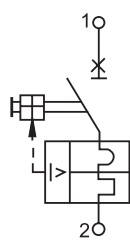
Принципиальные электрические схемы

ВА47-29

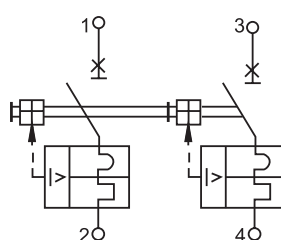


а) однополюсного; б) двухполюсного; в) трехполюсного; г) четырехполюсного

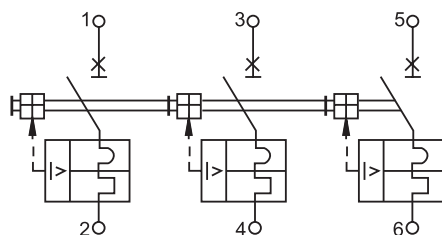
ВА47-100



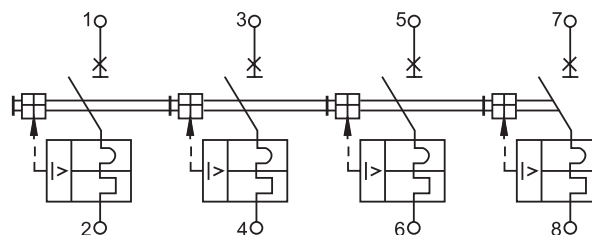
а)



б)



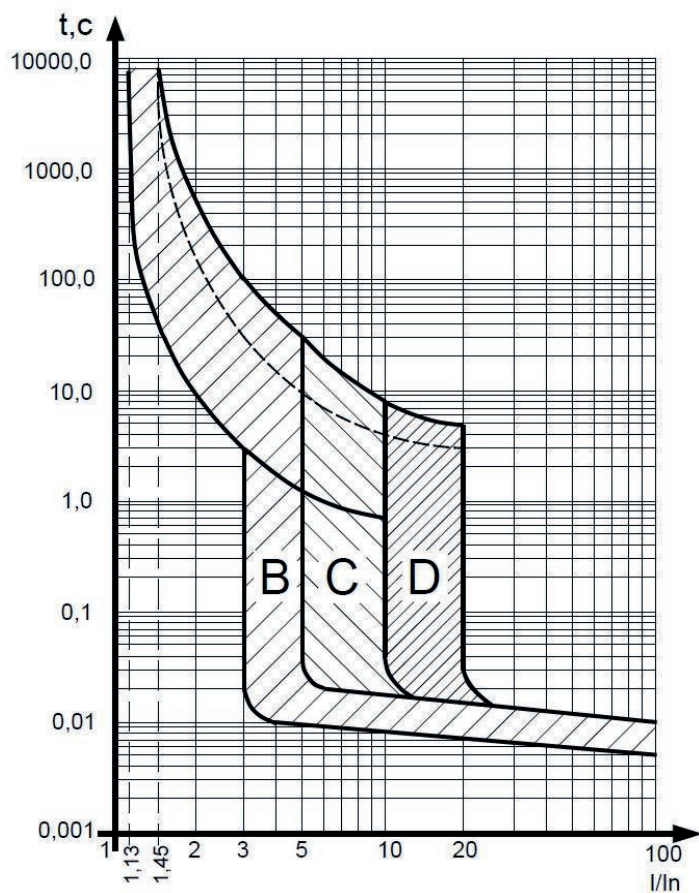
в)



г)

а) однополюсного; б) двухполюсного; в) трехполюсного; г) четырехполюсного

Время-токовые характеристики



*На рисунке пунктирная линия - это верхняя граница время-токовой характеристики для автоматических выключателей с номинальным током $I_n \leq 32$ А