

ПАСПОРТ

Термостат NC (обогрев) на DIN-рейку EKF PROxima
Термостат NO (охлаждение) на DIN-рейку EKF PROxima
Термостат NO+NC (охлаждение и обогрев)
на DIN-рейку EKF PROxima

1. НАЗНАЧЕНИЕ

Термостат создан для поддержания фиксированной температуры внутри помещения, или в корпусах электрощитов. Предназначен для управления исполнительными устройствами: калориферами и вентиляторами. А также, для оповещения о превышении предельной температуры.

Нормально-замкнутый контакт (NC) используется для регулирования нагревателей.

Нормально-разомкнутый контакт (NO) – для регулирования вентиляторов, или для включения сигнальных датчиков при превышении температуры.

Соответствует ГОСТ Р МЭК 730-2-1-94.

2. ТЕХНИЧЕСКИЕ ХАРАКТЕРИСТИКИ

Параметры	Значения		
	TNC10M	TNO10M	T2C10M
Артикул			
Наименование	Термостат NC (обогрев) на DIN-рейку	Термостат NO (охлаждение) на DIN-рейку	Термостат NO+NC (обогрев и охлаждение) на DIN-рейку
Номинальное напряжение, В	230		
Тип термостата	механический		
Номинальный ток контактов, А	10А		
Чувствительный элемент	биметаллическая пластина		
Диапазон регулировки температуры	от +5 до +60 °С		
Срабатывание при отклонении от установленной °t	7 °С (± 4 °С погрешность)		
Тип контакта	NC (обогрев)	NO (охлаждение)	NO+NC (охлаждение и обогрев)
Подключение	винтовой зажим, до 2.5мм ²		
Степень защиты по ГОСТ 14254-96	IP20		
Способ установки	на DIN-рейку 35мм		
Монтажное положение	вертикальное или горизонтальное		
Масса нетто, кг	0,04	0,04	0,09
Цвет корпуса	светло-серый		
Климатическое исполнение по ГОСТ 15150-69	УХЛ3		

3. ОСОБЕННОСТИ ЭКСПЛУАТАЦИИ И МОНТАЖА

Монтаж и подключение должны осуществляться квалифицированным электротехническим персоналом. Диапазон рабочих температур: от -10 до $+50$ °С и относительной влажности не более 80 % при $+25$ °С, без образования конденсата. Прибор устанавливается на DIN-рейку.

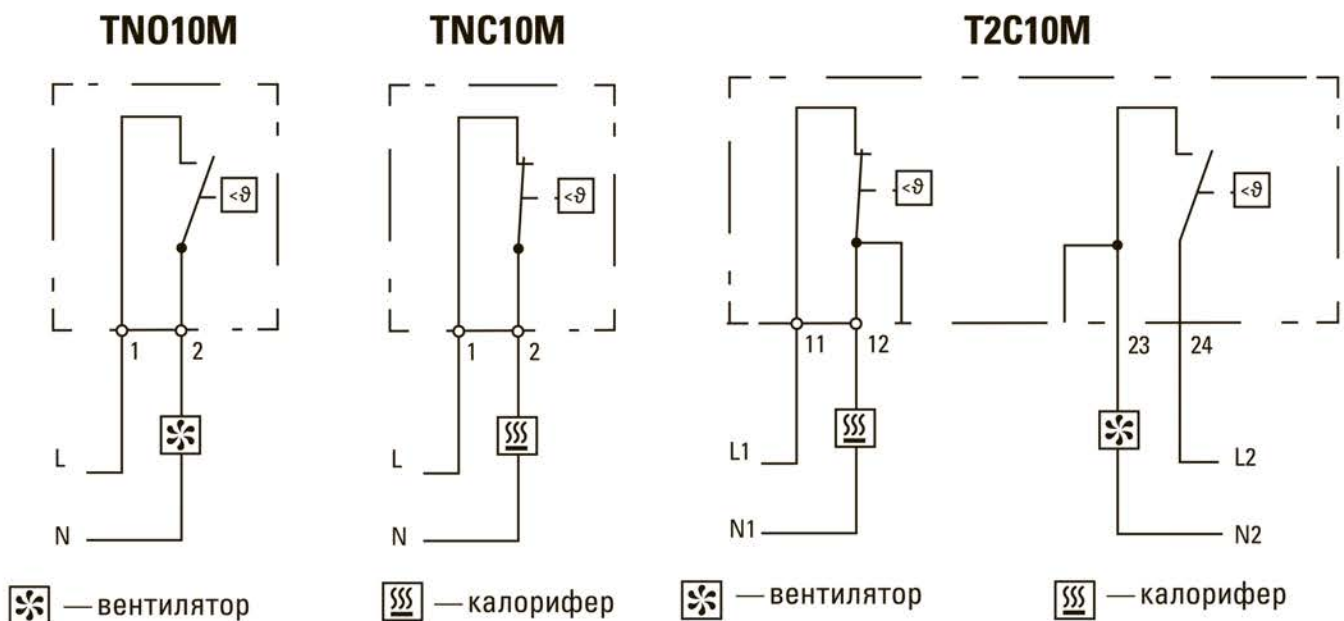
ВНИМАНИЕ:

Прибор устанавливать вдали от источников тепла, прямых солнечных лучей, сквозняков, дверных и оконных проемов!

Термостаты, имеющие внешние механические повреждения, эксплуатировать запрещено!

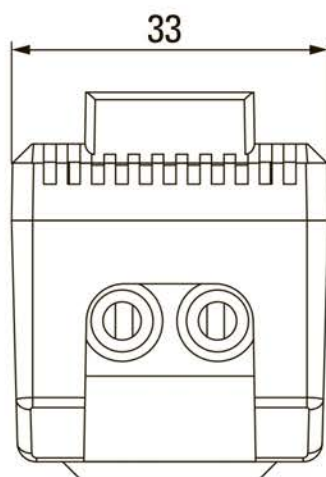
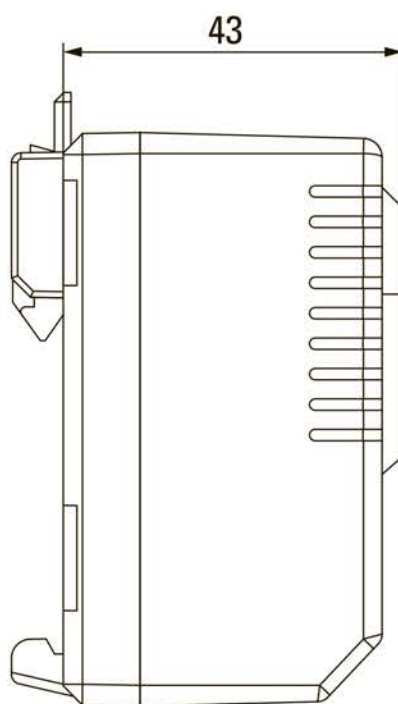
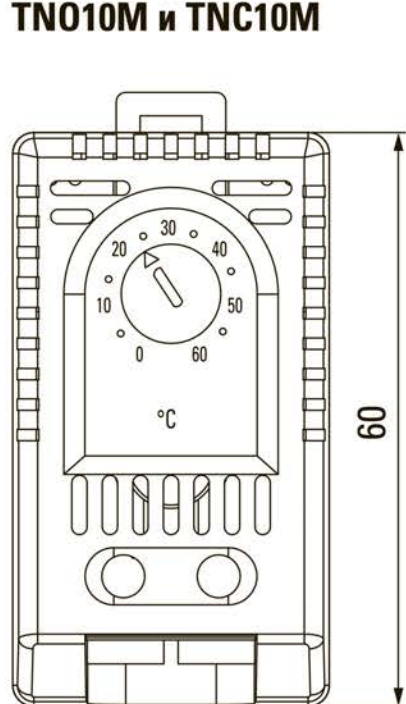
Не накрывать термостат!

Не использовать в агрессивной среде!

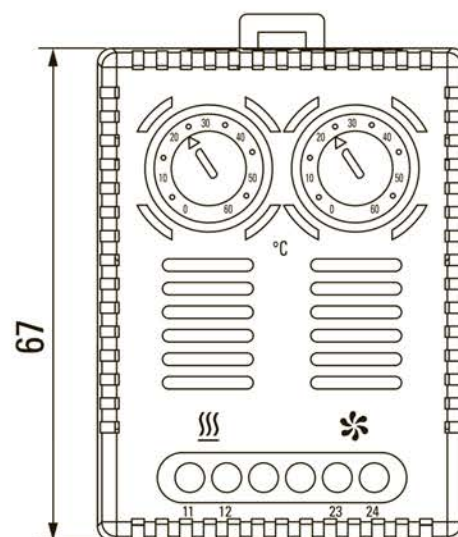
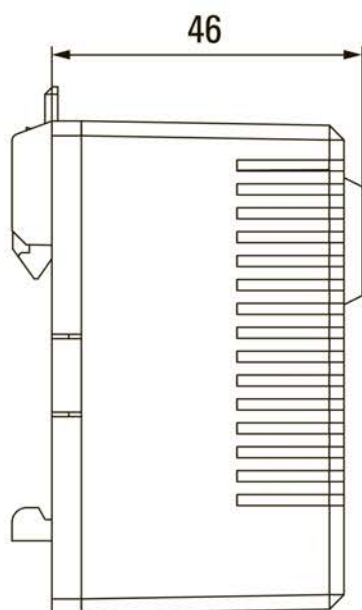
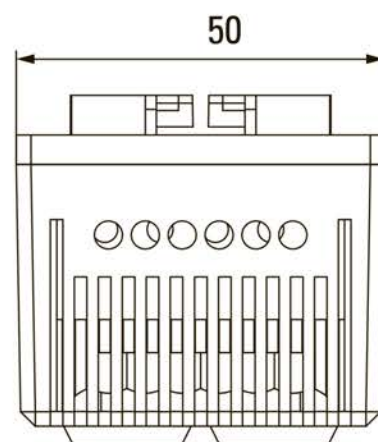


4. ГАБАРИТНЫЕ РАЗМЕРЫ

TN010M и TNC10M



T2C10M



5. КОМПЛЕКТНОСТЬ

1. Паспорт – 1шт.
2. Термостат – 1шт.

6. УСЛОВИЯ ТРАНСПОРТИРОВКИ, ХРАНЕНИЯ И УТИЛИЗАЦИИ

Транспортирование должно осуществляться в любом закрытом транспорте, обеспечивающим предохранение упакованных изделий от механических воздействий и атмосферных осадков.

Хранение должно осуществляться в упаковке производителя в помещениях при температуре от – 10 до + 50 ° С и относительной влажности не более 80 % при +25 ° С, без образования конденсата.

Срок хранения в упаковке производителя при соблюдении вышеуказанных условий не более 7 лет, с даты производства. Утилизация изделий осуществляется путем передачи в специализированные пункты приема. При обнаружении неисправностей в период гарантийных обязательств обращаться по месту приобретения товара.

7. ГАРАНТИЯ ПРОИЗВОДИТЕЛЯ

Гарантийный срок службы и эксплуатации: 7 лет, при соблюдении правил эксплуатации, транспортировки и хранения.

Срок службы: 10 лет.

8. СВИДЕТЕЛЬСТВО О ПРИЕМКЕ

Дата изготовления _____

Штамп технического контроля изготовителя

9. ОТМЕТКА О ПРОДАЖЕ

Дата продажи _____

Подпись продавца

Печать фирмы-продавца М.П.

Изготовитель: ООО «ЦЕЦФ Электрик Трейдинг (Шанхай) Ко.»,
1412, Санком Цимик Тауэр, 800 Шанг Ченг Род,
Пудонг Нью Дистрикт, Шанхай, Китай.

EAC